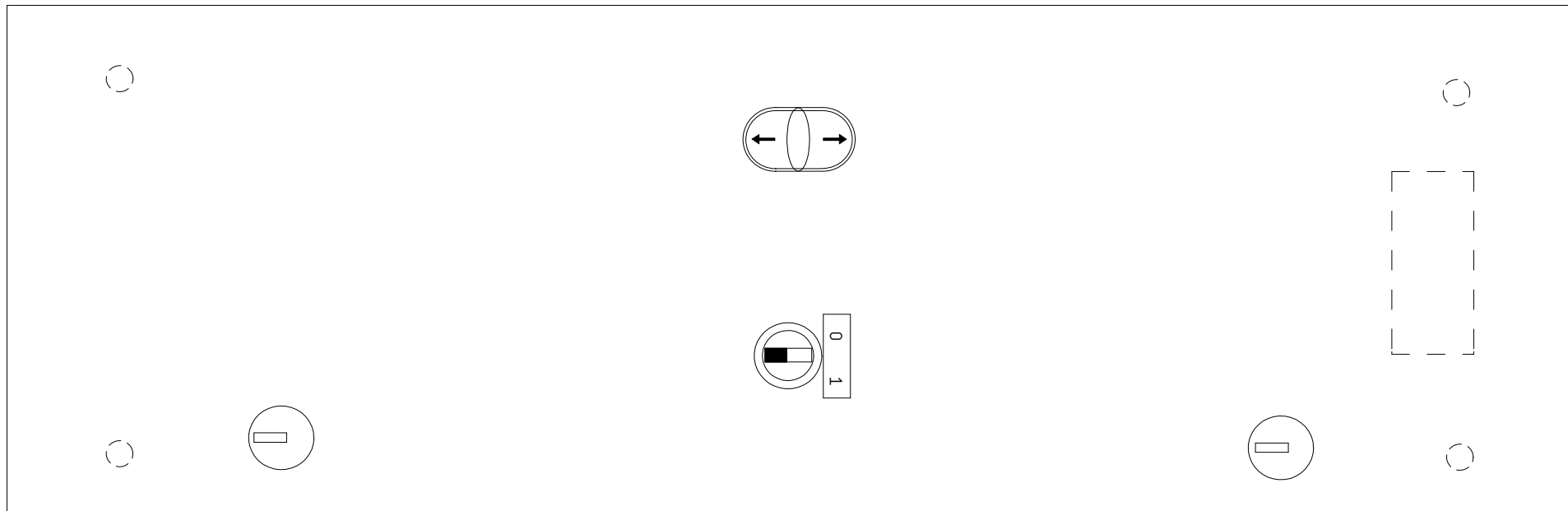


Sommaire des pages

Colonne X : page générée en auto, modifiée manuellement



ESSJ002F

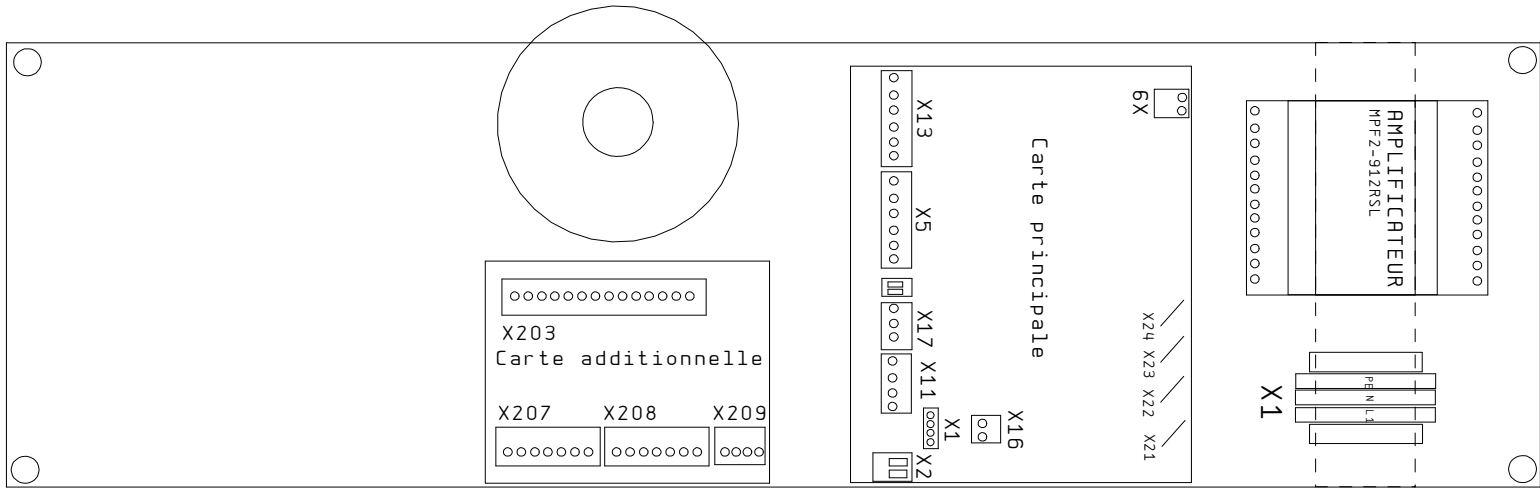
Page	Nom de page	Champ suppl. page	Date	Proj.	X
1	Page de garde		5. Mar. 2008	A. M.	
2	Sommaire		5. Mar. 2008	A. M.	X
3	Nomenclature		5. Mar. 2008	A. M.	X
4	Implantation Coffret		5. Mar. 2008	A. M.	
5	Implantation Platine		5. Mar. 2008	A. M.	
6	schéma électrique sans option		5. Mar. 2008	A. M.	
7	schéma électrique sans option		5. Mar. 2008	A. M.	
8	schéma électrique avec option priorité de passage		5. Mar. 2008	A. M.	
9	schéma électrique avec option priorité de passage		5. Mar. 2008	A. M.	
10	schéma électrique avec option priorité de passage		5. Mar. 2008	A. M.	





BAS

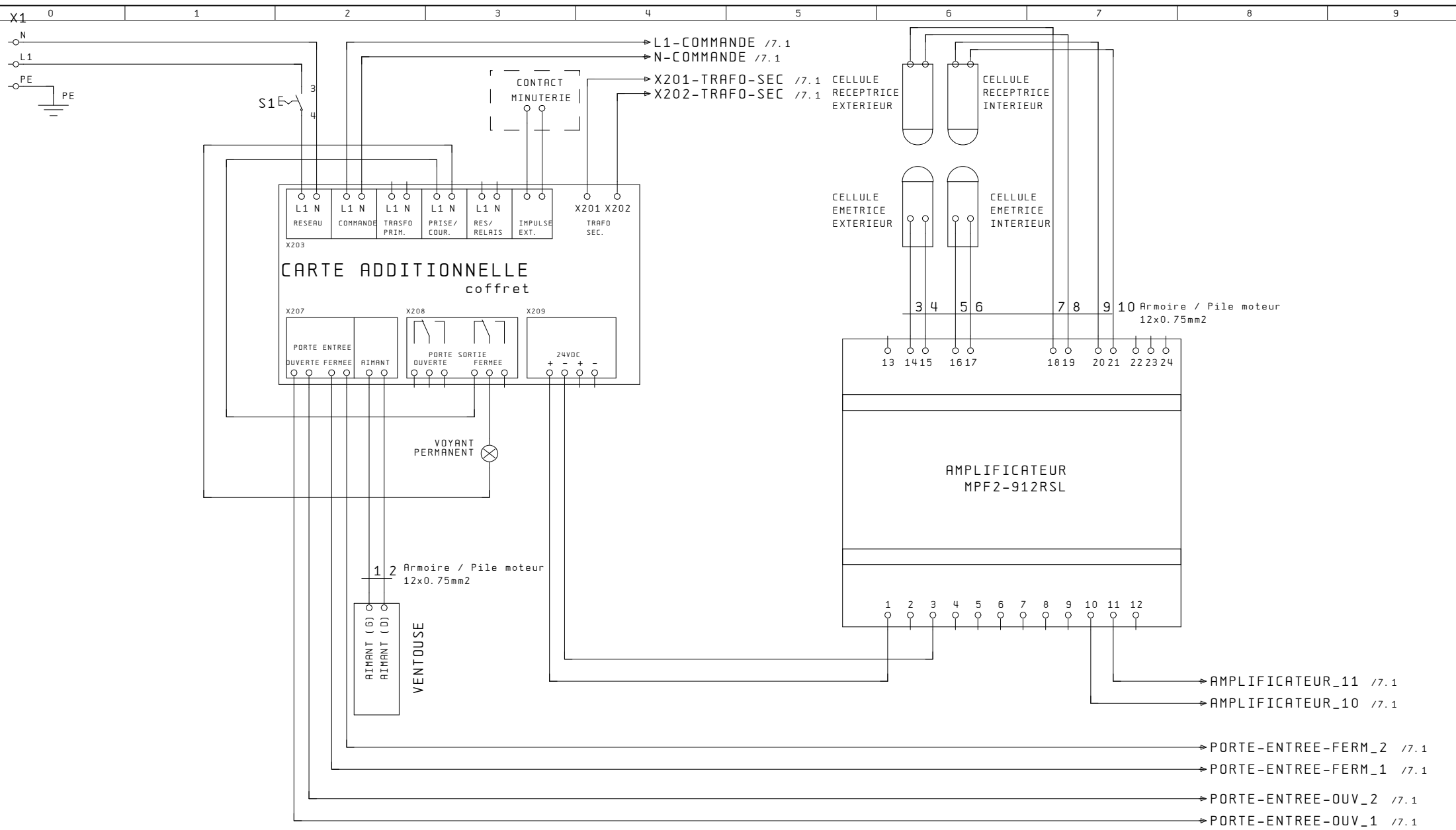
HAUT


		Date	Novoferm France (SA)				implantation de la porte		MTH_PROD_000		=
		Proj.	A. M.								+
		Jour	06. Mar. 2008								Pg. 4
Modifica.	Date	Nom	Norme	Source	Créé pour	Créé par.	03 84 57 21 00				Pg. 10

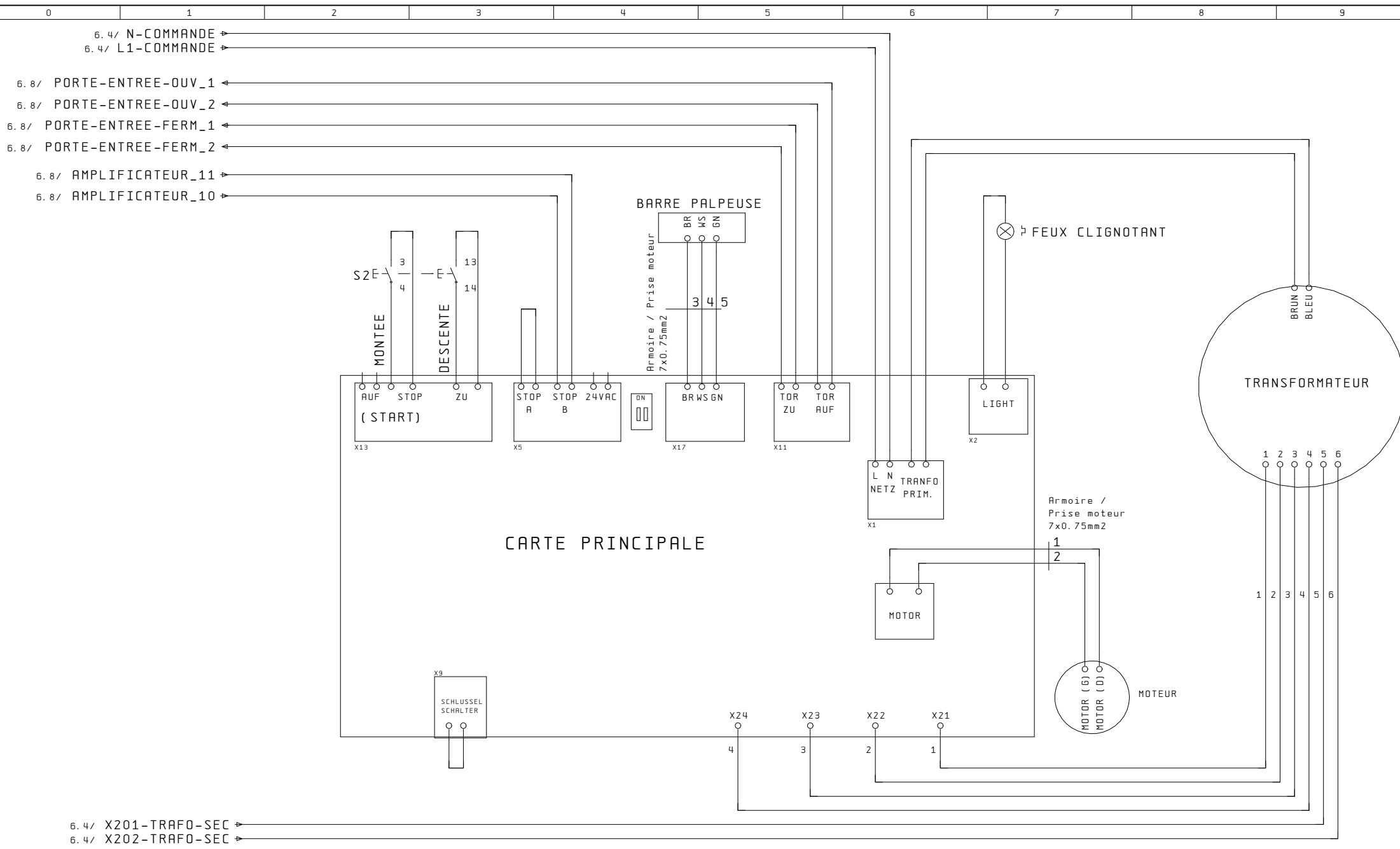



Haut de la platine

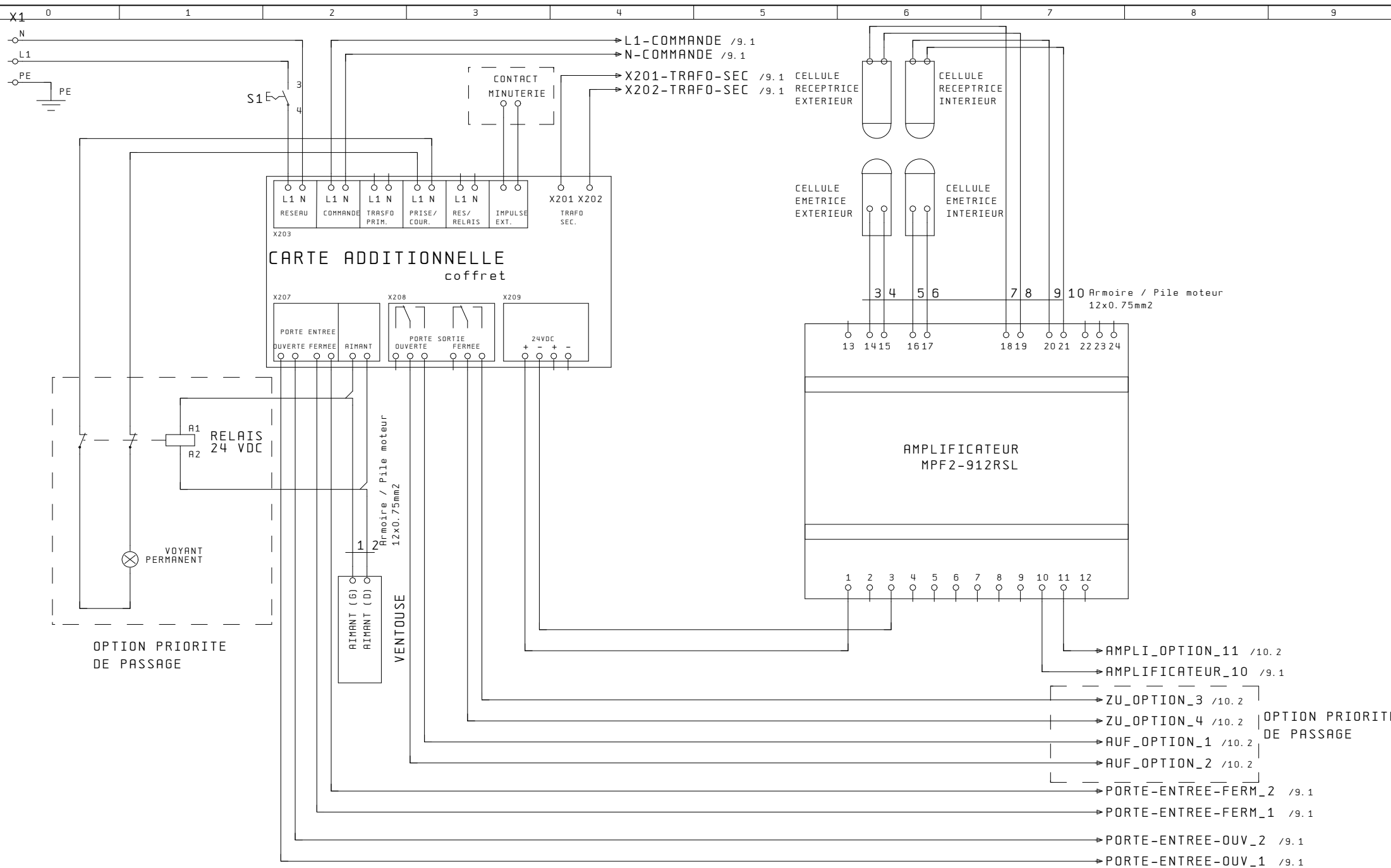
		Date	Novoferm France (SA)				Implantation de la platine		MTH_PROD_000			
		Proj.	A. M.									
		Jour	06. Mar. 2008									
Modifica.	Date	Nom	Norme	Source	Créé pour	Créé par.			03 84 57 21 00		Pg. 5	
											10 Pg.	

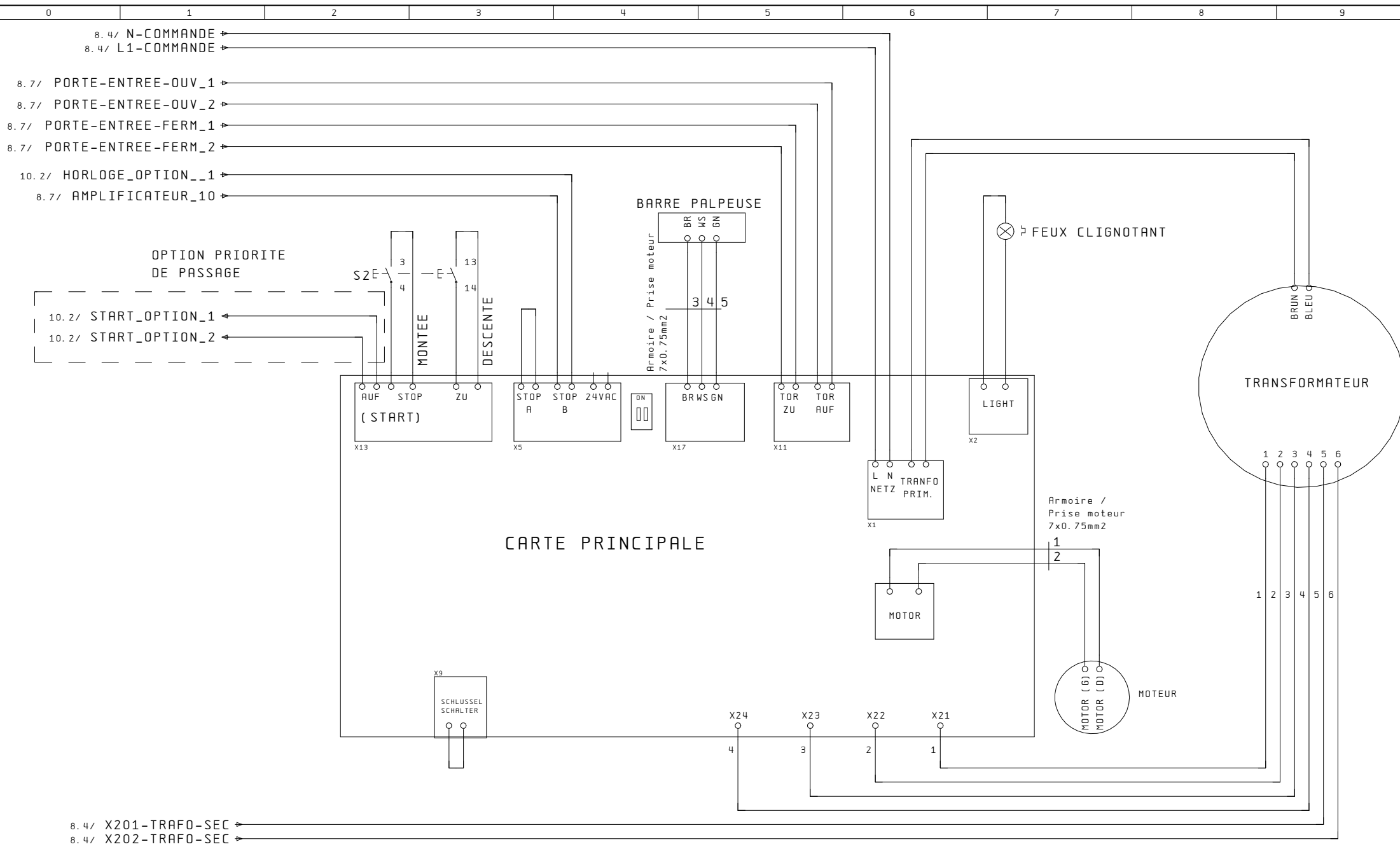


Date		Novoferm France (SA)			schéma électrique SANS OPTION	MTH_PROD_000		=
Proj.	A. M.							+
Jour	06. Mar. 2008			TRAFINOV			Pg.	6
Modifica.	Date	Nom	Norme	Source	Créé pour	Créé par.	03 84 57 21 00	
							10 Pg	




Date		Novoferm France (SA)			schéma électrique SANS OPTION	MTH_PROD_000		=
Proj.	A. M.					+		
Jour	06. Mar. 2008			TRAFINOV			Pg.	7
Modifica.	Date	Nom	Norme	Source	Créé pour	Créé par.	03 84 57 21 00	
							10 Pg.	





8. 4/ X201-TRAF0-SEC
 8. 4/ X202-TRAF0-SEC

Date		Novoferm France (SA)			schéma électrique OPTION PRIORITE DE PASSAGE	MTH_PROD_000			
Proj.	A. M.								
Jour	06. Mar. 2008			TRAFINOV					
Modifica.	Date	Nom	Norme	Source	Créé pour	03 84 57 21 00		Pg. 9	
								10 Pg.	

OPTION PRIORITE
DE PASSAGE

