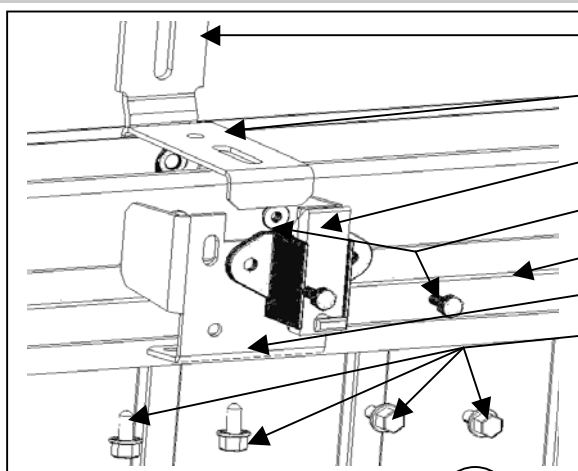
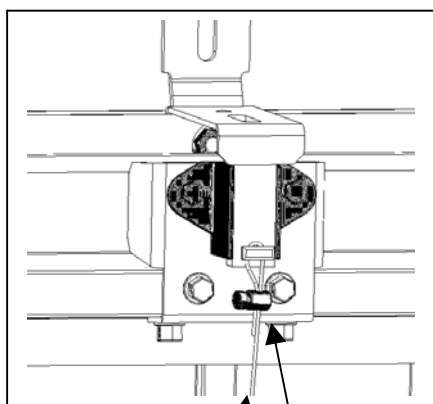


## Kit 3<sup>ème</sup> point de verrouillage pour portes basculantes DWM et RH

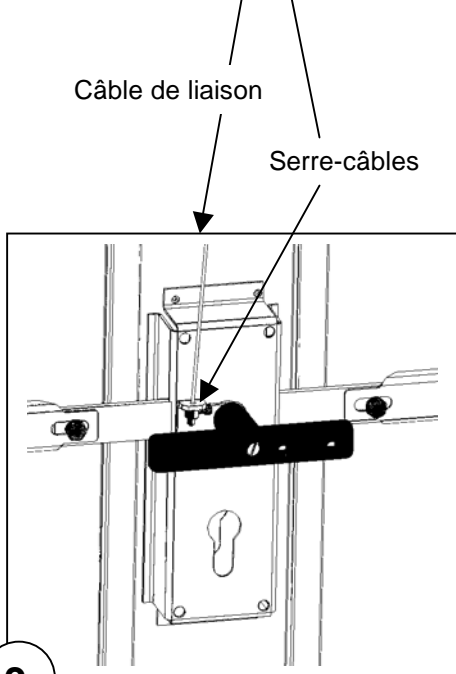


- Patte d'origine de fixation de la traverse
- Gâche, fixée par la vis à tête fraisée et l'écrou d'origine
- Pêne de verrouillage
- Assemblage boulonné entre le pêne et son support
- Oméga supérieur
- Support de pêne
- 4 Vis tôle pour l'assemblage à l'oméga supérieur



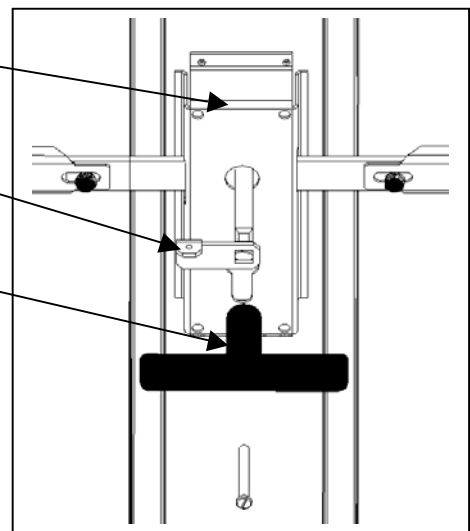
**1 IMPORTANT:** lors de la mise en place du support de pêne, prendre soin de bien le positionner par rapport à la gâche.  
 Pour cela :

- Assembler préalablement le pêne au support pour avoir un bon repère
- Centrer le tablier latéralement par rapport à l'encadrement
- Le support étant correctement positionné, fixer-le à l'aide des 4 vis tôles.
- Enfin, procéder à l'ajustement en hauteur entre le pêne et la gâche.



- Câble de liaison
- Serre-câbles

**2** Démontez la poignée intérieure afin de mettre en place la commande de pêne en respectant le sens de montage (cf. schéma)



- Serrure (côté intérieur)
- Commande du pêne de verrouillage
- Poignée intérieure

**3** Une fois la mise en place du câble effectuée comme ci-dessus, contrôler le réglage de celui-ci : Lors de l'action de la poignée à l'ouverture, le pêne doit d'être tiré tout en conservant une garde afin de ne pas contraindre le mécanisme à chaque ouverture.

### NOMENCLATURE (NFF22288)

Désignation	Code article	Quantité
Pêne	NFF11573	1
Support de pêne	NFF22281	1
Gâche	NFF22282	1
Commande du pêne	NFF22283	1
Cable	NFF22284	2m
Serre-câble pêne	NFF22285	1
Serre-câble arrêt	NFF22286	1
Vis tôle 6,3x16	80161009	4
Vis HM6X16 ZI	NFF10257	2
Notice Kit 3eme PT DWM	NFF22287	1
Sachet	NFF12206	1
Ecrou M6	NFF10359	2