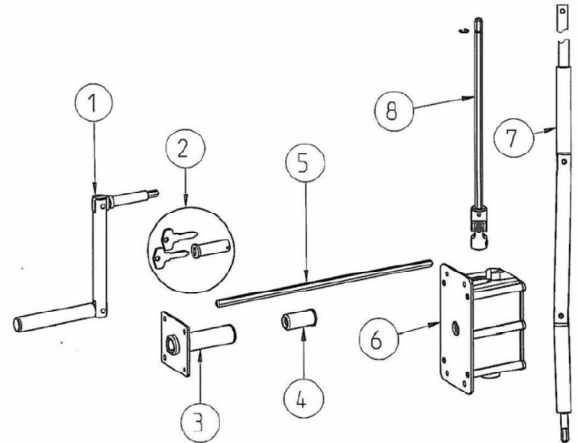


Descriptif kit de manoeuvre de secours coffre blindor pour NovoRol (01/2013)

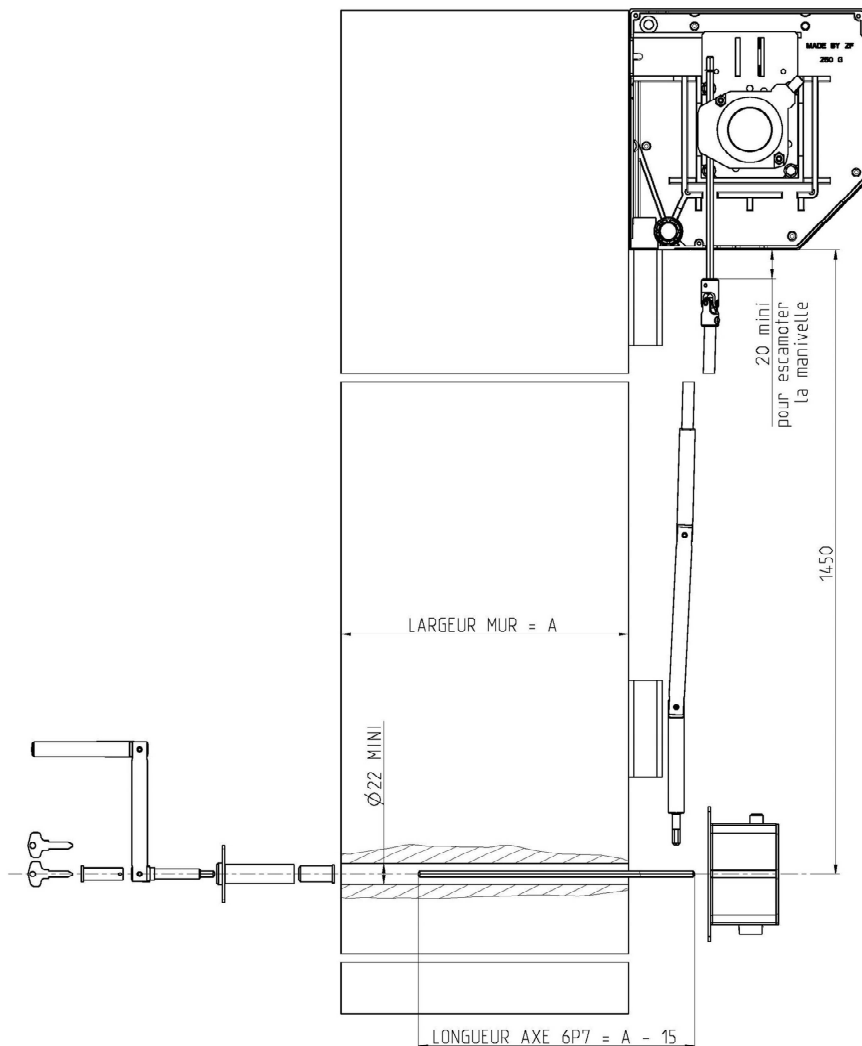
Ce kit se compose de 20 ensembles :

- REP. 1 : manivelle décrochable réf. F351B
- REP. 2 : barillet amovible avec 2 clés réf. D690A2
- REP. 3 : canon + plaque assemblés réf. D690D
- REP. 4 : douille épaulée 6P7 D.17 zn réf. D690E1
- REP. 5 : tige 6P7 L580 Zn recoupable réf. C700E10
- REP. 6 : renvoi mouvement MDS garage réf. D690E
- REP. 7 : T.O. MDS avec tringle L. 1000 mm réf. D690J1
- REP. 8 : sachet genouillère MDS 6P7 : long. 232 réf. F768F



Définition du perçage sur le mur :

- diamètre
- position en hauteur : respecter la cote de définition de longueur de la tige de liaison 6P7



Le renvoi peut être vissé sur la coulisse pour un meilleur alignement de la tringle -manivelle. Attention : longueur de vis de fixation + longueur 6P7

Implantation de la manoeuvre de secours

