



Carport - 2 Modèles Oxygen®.

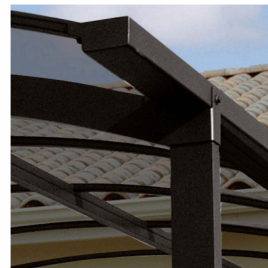
Descriptif technique

- Structure en aluminium hormis les arceaux de toit
- Visserie en inox
- Toit en polycarbonate transparent massif noir fumé avec une épaisseur de 3 mm anti-UV (taux UV 98%).
- Grande gamme dimensionnelle : jusqu'à 9 mètres en longueur et 3,3 mètres en hauteur
- Déclinable en 6, 4 et 2 pieds selon les modèles de configurations
- Finition parfaite avec gouttière invisible intégrée
- Livré dans des colis manportables



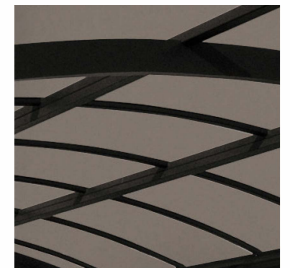
Longévité

La structure en aluminium* résiste dans le temps et face aux intempéries.
*Hormis arceaux de toit



Pratique et discrète

La gouttière permet d'évacuer l'eau de pluie grâce à sa descente intégrée et invisible pour une finition parfaite.



Protection contre les UV

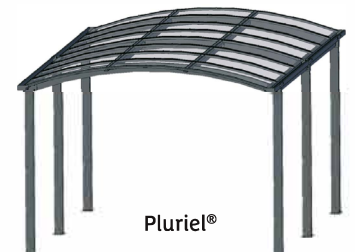
Le toit en polycarbonate transparent massif noir fumé vous protège tout en offrant un maximum de lumière.

Résistance extérieure

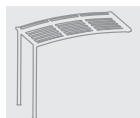
- Résistance à la charge au vent* : zone 4 valeur extrême 180 km/h
- Résistance à la neige : jusqu'à 20 cm

COULEURS

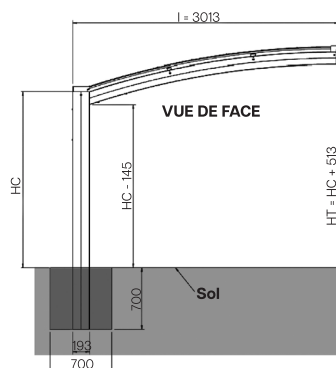
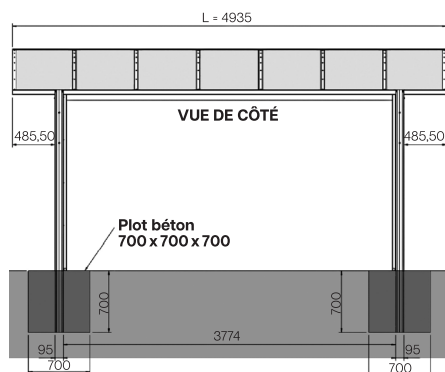
BLEU CANON	BLANC SABLÉ S 9016	IVOIRE SABLÉ S 2100	NOIR SABLÉ S 900
NOIR SABLÉ S 2100	GRIS SABLÉ S 2400	GRIS SABLÉ S 2900	GRIS SABLÉ S 7016
BLEU SABLÉ S 2700	VERT SABLÉ S 2500	BRUN SABLÉ S 2650	ROUILLE SABLÉ S 2100



* Selon AFNOR NF P22-701 à NF P22-703.



Modèle OXYGEN®
toit asymétrique
Hauteurs standards
ou sur-mesure.

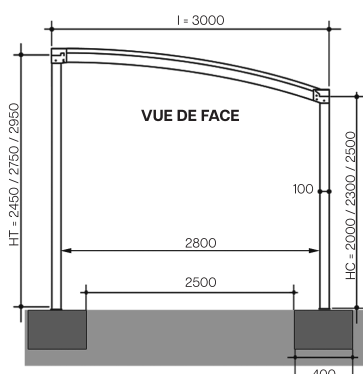
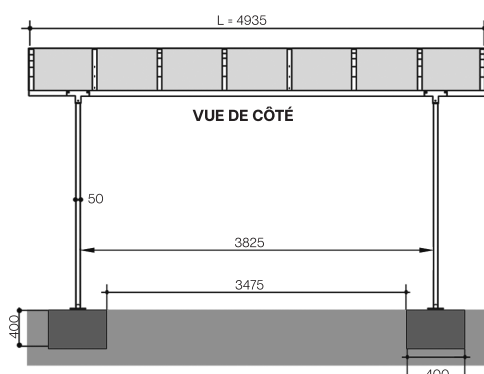


Les pieds OXYGEN®
sont à sceller dans
des plots béton.

HT maxi = 3240



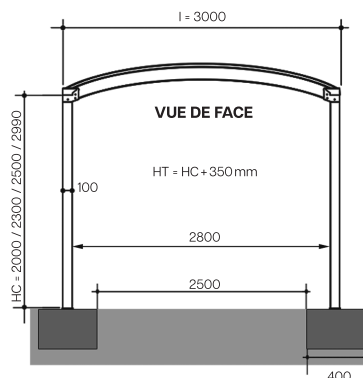
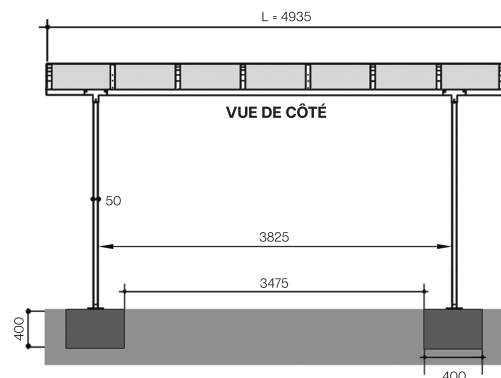
Modèle OZONE®
toit asymétrique
3 hauteurs au choix.



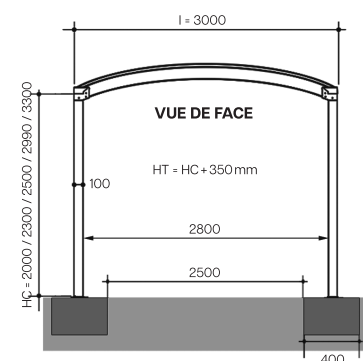
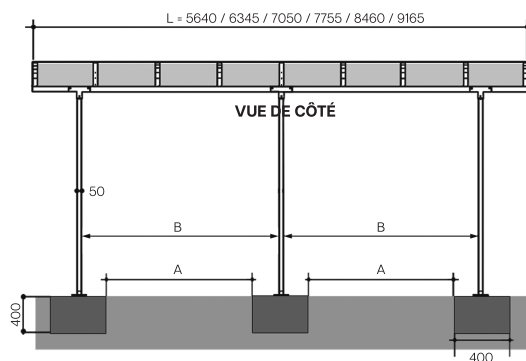
Les carports
Ozone®, Singulier®
et Pluriel® sont à
cheviller dans
des plots bétons
de 400 x 400 x 400
ou dans une chape.



Modèle SINGULIER®
toit symétrique
4 hauteurs au choix.



Modèle PLURIEL®
toit symétrique
vous avez le choix
entre 6 longueurs
et 5 hauteurs pour
adapter votre
carport à vos
besoins
(camping-car...).



Longueur carport	5640	6345	7050	7755	8460	9165
Cote entre plots A	1890	2242	2595	2947	3300	3652
Cote entre pieds B	2240	2592	2945	3297	3650	4002

Modèles OZONE®, SINGULIER® et PLURIEL® : largeur fixe = 3 000 mm (passage libre : 2 800 mm).
Modèle OXYGEN® : largeur fixe = 3 013 mm (passage libre : 2 820 mm).
Cotes indiquées en mm. H = hauteur, L = longueur et I = largeur.
HC = hauteur de commande. HT = hauteur hors tout.