

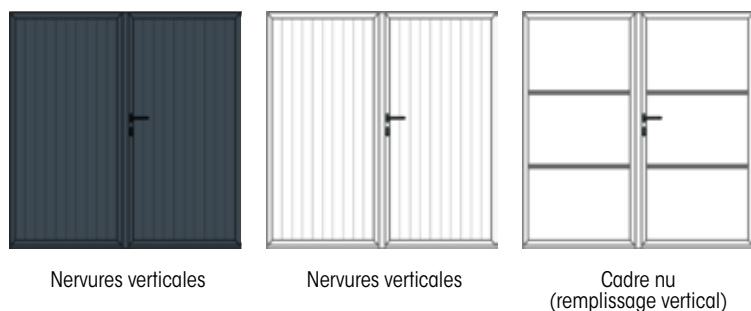
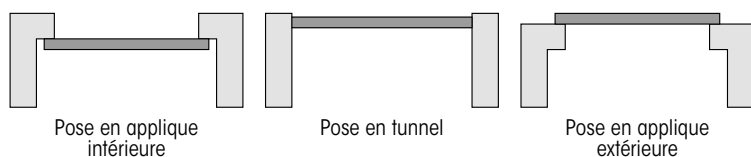


**LA SOLUTION
POUR LES
RÉSIDENCES
COLLECTIVES**

Porte battante Duo, design Nervures, RAL 7016.

Descriptif technique

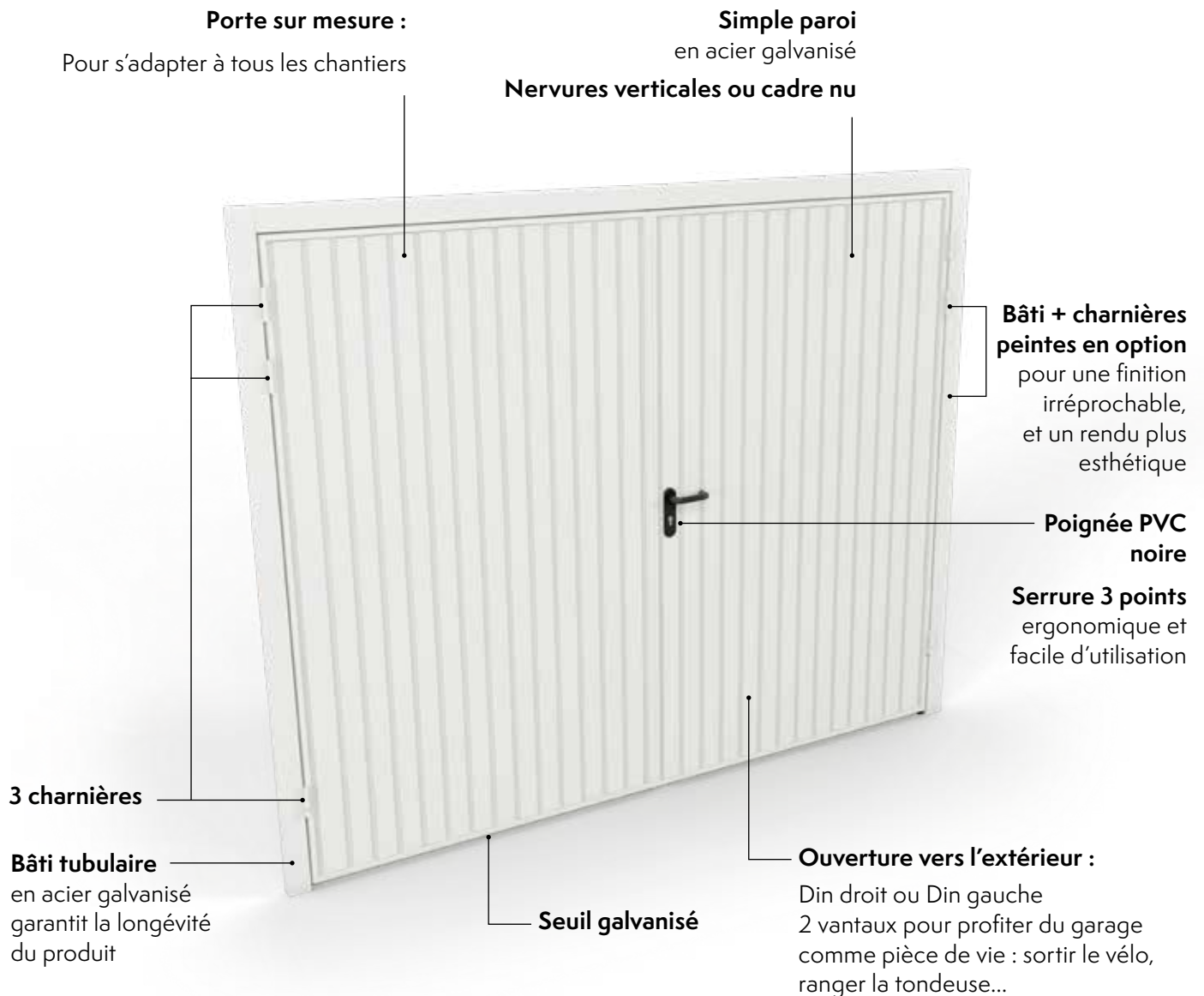
- Battante 2 vantaux, simple paroi, nervures verticales
- Ouverture vers l'extérieur avec poignée PVC noire, serrure 3 points, 3 clés fournies.
- Largeur de 1500 mm à 2500 mm
Hauteur de 1750 mm à 2200 mm
- Bâti tubulaire en acier galvanisé, 3 charnières de chaque côté
- Verrouillage bas. Seuil galvanisé.
- RAL 9016 et RAL 7016 en standard
- Possible en cadre nu (remplissage vertical maxi 20 kg/m², épaisseur remplissage du bardage 15 mm pour être en affleurement) sans plus value (Cadre RAL 8014)



Options

- Bâti et charnières peints
- Verrouillage haut
- Autres RAL et sablées
- Rejet d'eau (conseillé sur une pose en applique extérieure)

PORTE BATTANTE DUO VUE EXTÉRIEURE



PORTE BATTANTE DUO
VUE INTÉRIEURE

Verrouillage haut en option
pour ajouter une sécurité
complémentaire à votre habitat



**Verrouillage
3 points en
standard sur le
journalier**

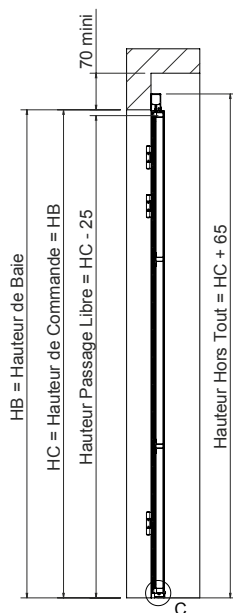
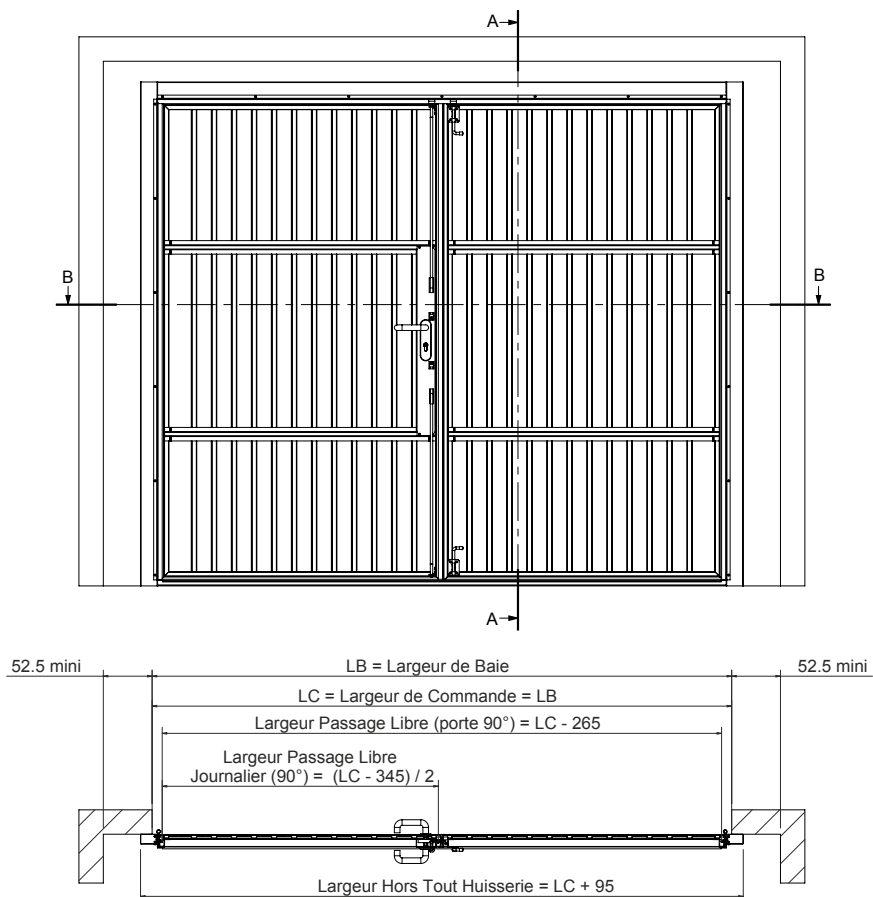
Joint de protection

Verrouillage bas en standard
pour plus de sécurité dans
votre maison

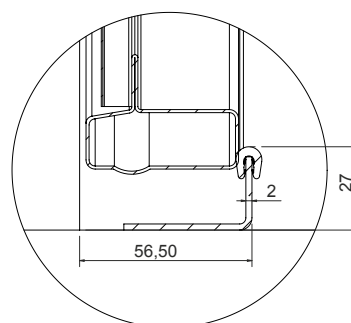


PORTE BATTANTE DUO

POSE EN APPLIQUE INTÉRIEURE



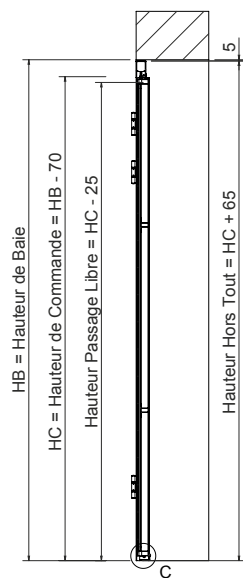
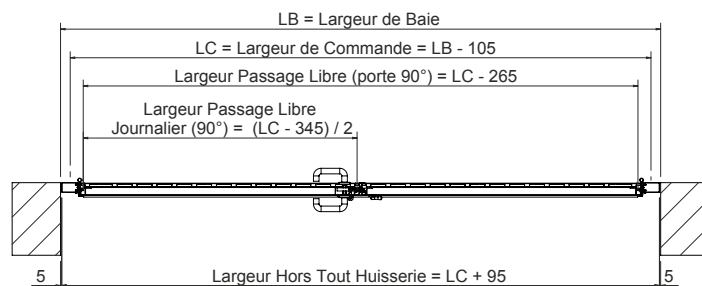
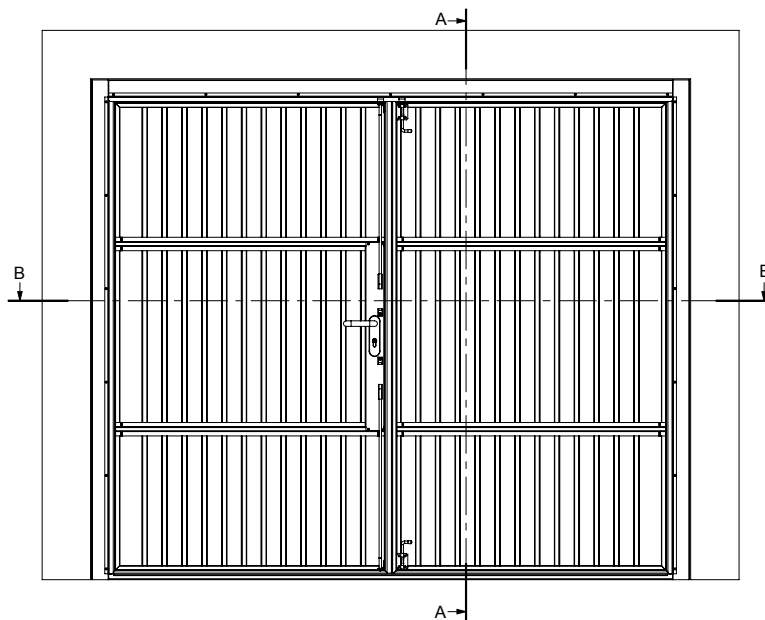
COUPE A-A



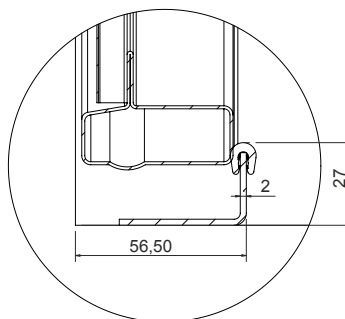
DÉTAIL C

PORTE BATTANTE DUO

POSE EN TUNNEL



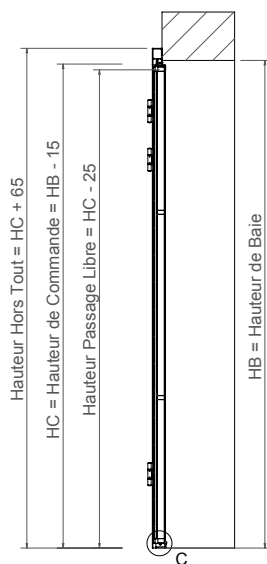
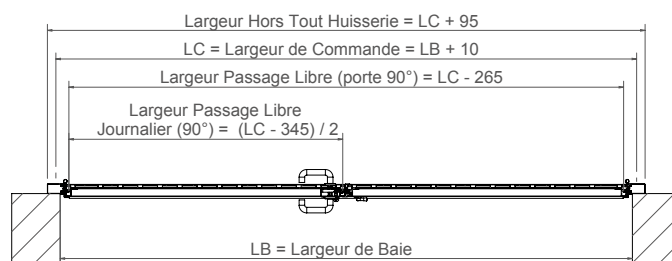
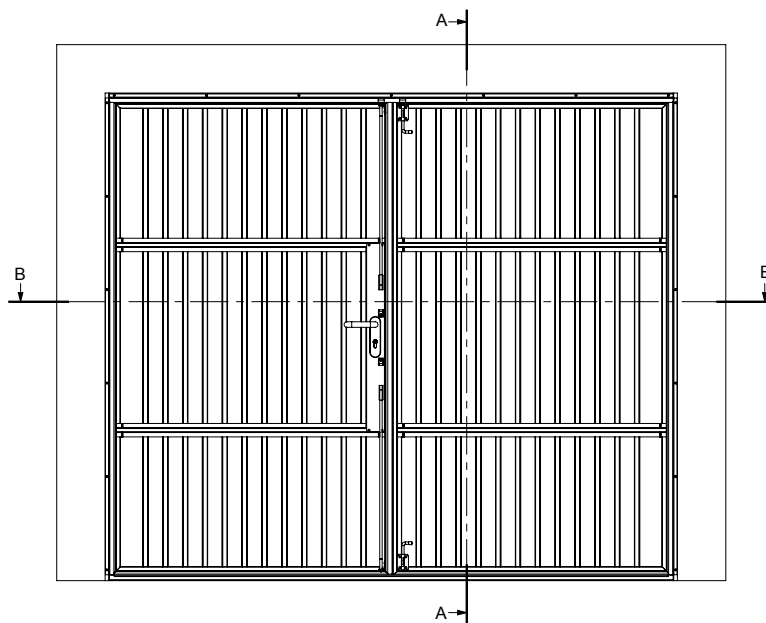
COUPE A-A



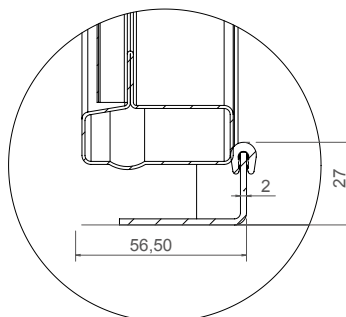
DÉTAIL C

PORTE BATTANTE DUO

POSE EN APPLIQUE EXTÉRIEURE



COUPE A-A



DÉTAIL C