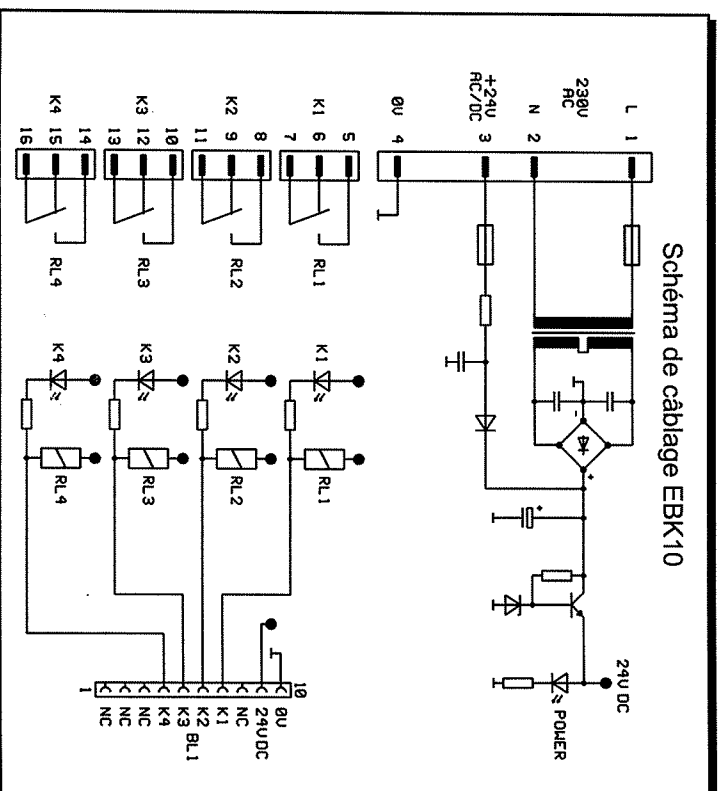


Raccords



Bornes de raccordement		Emplacement & affichages	
1 + 2	- 230 V ± 10 % 50 Hz	BL1	- Récepteur radio
3 + 4	- 24 V ± 10 % AC/DC	LED Power	- Affichage de fonctionnement
5 + 6 + 7	- Sortie relais canal 1	LED K1	- Sortie canal 1
8 + 9 + 11	- Sortie relais canal 2	LED K2	- Sortie canal 2
10 + 12 + 13	- Sortie relais canal 3	LED K3	- Sortie canal 3
14 + 15 + 16	- Sortie relais canal 4	LED K4	- Sortie canal 4

Branchement

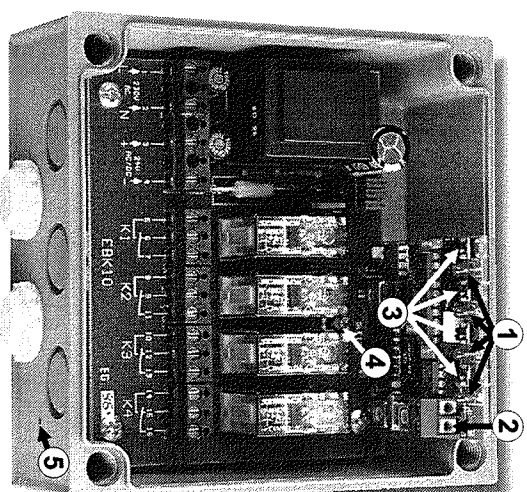
Le branchement secteur doit être effectué conformément au tableau en respectant les prescriptions en vigueur. Le récepteur peut être exploité sur 230 V AC ou 24 V AC/DC. Respecter la polarité lors d'un fonctionnement DCI. Ne jamais commuter la tension secteur 230 V sur les bornes 3 + 4 (24 V AC/DC). Dans le cas contraire, le récepteur serait immédiatement détruit et la garantie expirerait!

Raccorder l'antenne sur la „Pos. 2“ et la sortir par le perçage „Pos. 5“ du boîtier.

Elle doit être tendue sur sa pleine longueur et parallèlement au sens de réception principal. Il est indispensable que l'antenne soit posée à l'écart d'éléments métalliques, de planchers en béton, de câbles, etc. pour que la réception se fasse sans dérangements.

Instructions de montage et de service

Récepteur radio FM à 1 ou 4 canaux



- ① = LED „OUT“
- ② = Branchement antenne
- ③ = Touches „SET“
- ④ = Tension de service LED
- ⑤ = Perçage antenne

CARACTERISTIQUES TECHNIQUES:

Dimensions: - Boîtier matière plastique, protection IP54
125 mm x 125 mm x 75 mm

Tension de service: - 230 V +/- 10 % 50 Hz ou 24 V +/- 10 %, AC/DC

Puissance absorbée: - Env. 2,3 VA ... 5,0 VA à 230 V, AC
Env. 40 mA ... 90 mA à 24 V, AC/DC

Fréquence: - 40,685 MHz, modulation de fréquence „FM“
- 4,7 millions, intelligent; 30 codes max.

Codage: (touches émetteur) peuvent être programmés
- 1 ou 4 relais, chacun 1 inverseur sans potentiel,

Sortie: max. 10 A, 250 V, AC

Poids: - Env. 0,5 kg, boîtier compris

Fonctions

- ↗ Exécution à 1 ou 4 canaux
- ↗ Récepteur radio FM 40, 685 MHz
- ↗ Modes de service: impulsion, impulsion de courant, MARCHÉ/ARRÊT ciblés
- ↗ 4,7 millions de possibilités de codage, intelligent.
- ↗ Compatibilité avec les émetteurs manuels FM
- ↗ Sortie relais, sans potentiel, max. 10 A, 230 V/AC

A lire impérativement avant le début des travaux!

Consignes de sécurité

Le non-respect des présentes consignes de sécurité peut s'accompagner de dommages personnels et matériels!

- ⇒ Travaux sur la commande
- Mise hors service de la tension d'alimentation!
- Remise sous tension uniquement après nouveau contrôle de tous le raccords.
- ⇒ Montage, installation, mise en service et entretien
- Uniquement par du personnel qualifié, p. ex. par un électricien agréé en mesure de juger de l'état de sécurité.
- Conformément aux directives et règles techniques reconnues.
- ⇒ Montage et fonctionnement
- Un fonctionnement fiable est uniquement garanti lors d'un montage soigneux conforme aux présentes instructions.
- Cette télécommande est uniquement autorisée pour les appareils et installations sur lesquels un dérangement de l'émetteur ou du récepteur n'est lié à aucun risque pour les personnes ou le matériel ou lorsque les risques sont couverts par d'autres équipements de sécurité.
- La télécommande d'appareils et installations à risque d'accidents accru (grues p. ex.) est interdite!
- Si elle est autorisée, la télécommande d'installations liées à un risque d'accidents est uniquement recommandée dans la mesure où un contact visuel direct est garanti.
- Les prescriptions de sécurité locales sont à observer.
- Les prescriptions de prévention des accidents, les prescriptions VDE et des entreprises d'électricité sont à observer.
- Les entreprises d'électricité, le VDE et les caisses professionnelles peuvent vous renseigner.
- Aucune modification technique ne doit être effectuée. Toute modification entraîne une perte de responsabilité et de garantie.

Consignes de montage

Le non-respect des présentes consignes de sécurité peut s'accompagner de dommages personnels et matériels!

- ⇒ Une température intérieure accrue provoquée par les rayons directs du soleil réduit la durée de vie.
- ⇒ L'eau ou les infiltrations d'insectes provoquent un dérangement ou une destruction de la commande.
- ⇒ Pour éviter des endommagements de la commande
- Protection de la commande contre les influences atmosphériques.
- Montage uniquement avec le boîtier.
- Utilisation des perçages de fixation dans les filetages des vis du couvercle.
- Montage sur un support plan pour éviter des déformations du boîtier et des fuites; ne serrer les vis que modérément.
- Montage à la verticale, fil par le bas.
- Ouverture du nippel d'étrangement avec un tournevis rond.

Conditions d'entreposage et de transport

Le non-respect de ces prescriptions peut provoquer des dérangements, également après la mise en service!

- ⇒ Entreposage au sec, dans un endroit non poussiéreux et protégé contre les chocs et les chutes.
- ⇒ Température de stockage - 20 °C ... + 80 °C à 30 % ... 60 % d'humidité relative de l'air.
- ⇒ Transport uniquement dans un suremballage adapté et bien rembourré.
- L'emballage disponible n'est pas prévu comme emballage de transport.
- Les endommagements dus au non-respect de ces prescriptions ne sont pas couverts par la garantie.

Généralités

30 codes au maximum peuvent être programmés. Si le récepteur contient déjà 30 codes, aucun autre code ne peut être ajouté; les codes programmés auparavant ne sont toutefois pas perdus. Si une touche a déjà été programmée, un autre mode de service peut lui être attribué uniquement après avoir annulé le récepteur.

Impulsion: La sortie est commutée aussi longtemps que la touche émetteur choisie est actionnée.

Impulsion de courant: L'état de la commande change à chaque fois que la touche émetteur est actionnée.

Marche/arrêt ciblés: La fonction „Marche“ ou „Arrêt“ est affectée à une touche émetteur.

Programmation d'une touche émetteur

Mode de service

Programmation

Impulsion
Actionner brièvement 1 fois la touche „SET“
Actionner la touche émetteur pendant 3 s

Affichage LED „OUT“

Cilignote 1 x - pause - cilignote 1 x ... est allumé constamment

Impulsion de courant
Actionner brièvement 2 fois la touche „SET“

Cilignote 2 x - pause - cilignote 2 x ... est allumé constamment

Impulsion de courant
Actionner la touche émetteur pendant 3 s

Marche ciblée
Actionner brièvement 3 fois la touche „SET“

Cilignote 3 x - pause - cilignote 3 x ... est allumé constamment

Arrêt ciblé
Actionner brièvement 4 fois la touche „SET“

Cilignote 4 x - pause - cilignote 4 x ... est allumé constamment

La LED „OUT“ s'allume et la sortie est commutée lorsqu'un signal radio est reconnu.

Annulation de codes

Actionner la touche „SET 1“ pendant plus de 6 s jusqu'à ce que la LED „OUT“ passe de „Cilignotement“ à „Arrêt“. Tous les codes programmés sont annulés! L'annulation d'un code individuel n'est pas possible.

Localisation des dérangements

Dérangement

La LED Power ne s'allume pas

Cause possible

- Pas de tension de service
- +/- confondus pour 24 V/DC

Le relais ne commute pas
La LED sur l'émetteur et la LED Power s'allument toutefois

- L'émetteur n'a pas été programmé
- Fréquences de l'émetteur et du récepteur non identiques
- Touche émetteur actionnée trop brièvement

- Emetteur défectueux
- Récepteur défectueux

Faible portée

- Pile de l'émetteur manuel trop faible
- Antenne non raccordée ou mal posée

Mesure

- Contrôler le raccord
- Contrôler la tension DC

- Programmer l'émetteur
- Utiliser l'émetteur adapté

- Actionner la touche pendant au moins 1 - 2 s

- Contrôler ou remplacer au besoin l'émetteur
- Contrôler ou remplacer au besoin le récepteur
- Contrôler ou remplacer au besoin la pile
- Respecter l'écartement par rapport aux éléments en acier et aux fils électriques