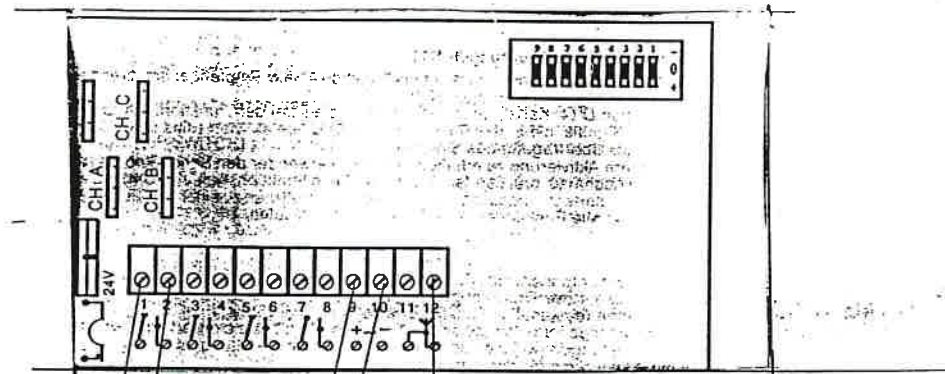
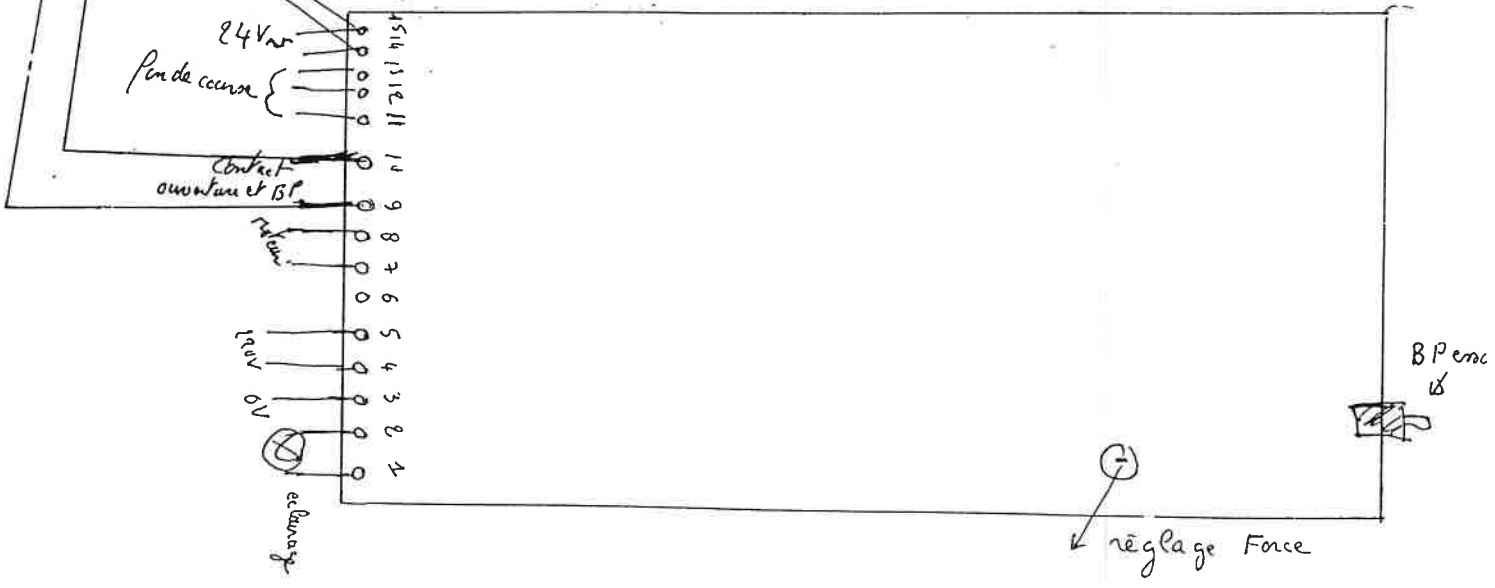


Type 500



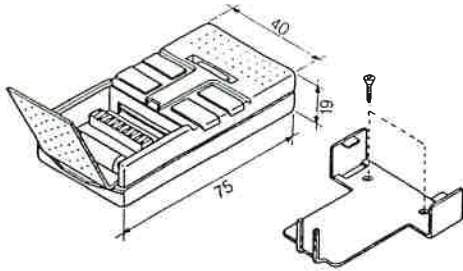
**NOVOFERM FRANCE**  
Service Client  
44270 MACHECOUL  
Tél. 02 40 78 69 31  
Fax 02 40 78 55 68

**FAX TRANSMIS**

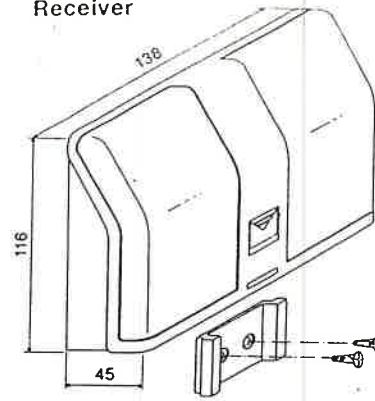


## Casing external dimensions

### Transmitter

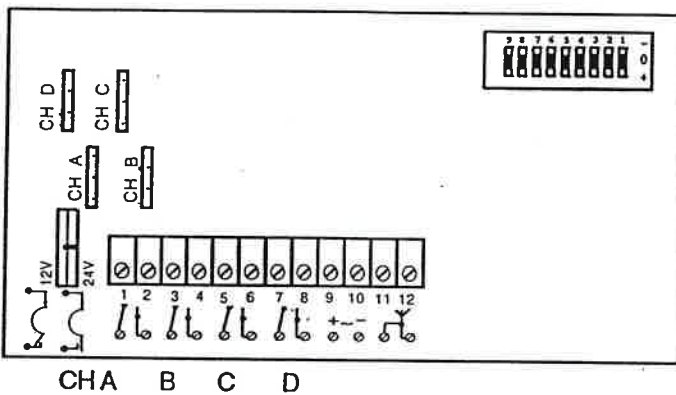


### Receiver

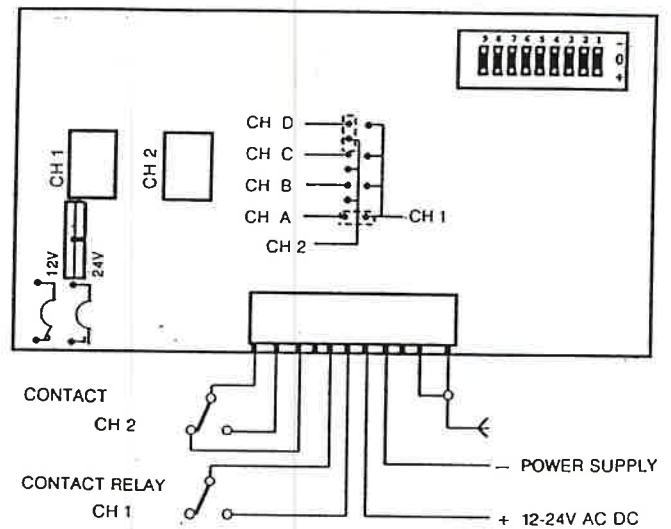


### ■ 4 Channel receiver (with case)

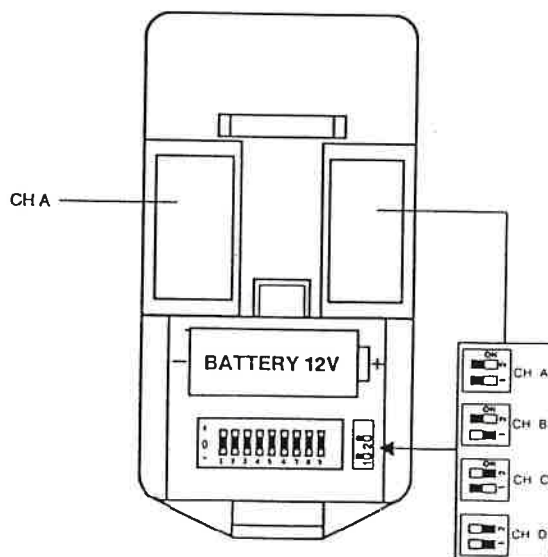
#### Terminal board connections



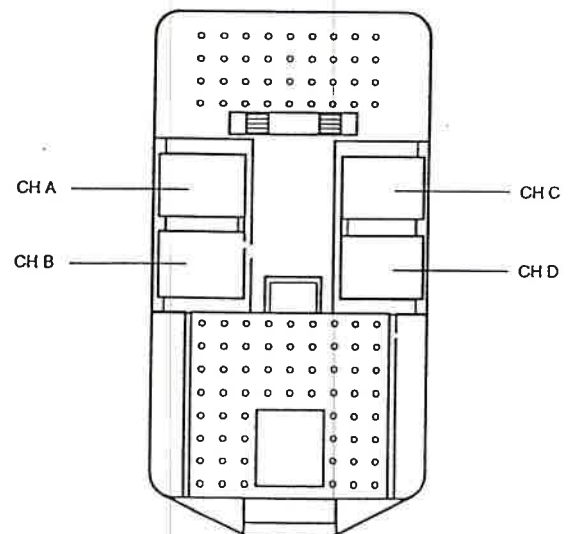
### ■ 1-2 Channel receiver (pcb card)



### ■ 2 Key transmitter



### ■ 4 Key transmitter



The manufacturer accepts no liability for any possible printing or typing errors in this brochure. The manufacturer reserves the right to modify any product in this brochure without giving notice.

La Maison Constructrice décline toute responsabilité en ce qui concerne les inexactitudes éventuelles contenues dans cette fiche dérivant d'erreurs d'impression ou de transcription. Le constructeur se réserve le droit d'apporter des modifications destinées à améliorer les produits sans préavis.

El fabricante rehusa cualquier responsabilidad en caso de posibles inexactitudes presentes en este folleto, causadas por errores de imprenta o de transcripción. El fabricante se reserva el derecho de introducir modificaciones con el fin de mejorar los productos y eso sin aviso previo.

Die Herstellungsfirma übernimmt keinerlei Haftung für eventuelle Ungenauigkeiten diese Prospektes, aufgrund von Druck- oder Umschreibungsfehlern. Der Hersteller behält sich das Recht vor Änderungen, die einer Verbesserung des Produktes dienen ohne Voranmeldung vorzunehmen.



BROCHURE N.	SERIES	MODEL	UPGRADE
6 b	S	46	1

This product has been tried and tested in the manufacturer's laboratory, during the installation of the product follow the supplied indications carefully.  
 Ce produit a été testé et essayé dans les laboratoires de la Maison Constructrice. Durant son installation, suivre attentivement les instructions fournies.  
 Este producto ha sido sometido a pruebas y ha sido ensayado en los laboratorios del fabricante. Durante la instalación, se recomienda prestar la máxima atención a las indicaciones dadas.  
 Dieses Produkt wurde in den Laboratorien der Herstellerfirma geprüft und getestet, wir bitten Sie die mitgelieferten Angaben bei der Installation genau zu beachten.

## QUARTZ DIGITAL RADIO CONTROL WITH PROGRAMMABLE CODE S46

### Description

The S46 Radio control system consists of one or more transmitters and one or more receivers which can be combined to meet the specific needs of the client. The S46 is versatile and secure. The various models offer the following possibilities: up to 4 channels and a number of possible combinations equal to 19683, (these are programmable through the use of a block of 9 three way DIP switches).

### Use

The S46 radio control allows the remote activation of electrical and electronic appliances with its best use in the following areas: motorized doors of all sizes, alarm systems, and in all systems which require remote control activation. The use and installation of these appliances must rigorously respect the indications supplied by the manufacturer. The manufacturer accepts no liability for damage caused by, or situations arising from, the improper use of these appliances.

### Transmitters versions

S466 TX MINIATURIZED TRANSMITTERS 2-4 KEYS

### Receiver versions

S46 R1 MODULAR RECEIVER + CONTAINER 4 CHANNELS  
 S46 R S PCB CARD RECEIVERS 1-2 CHANNELS

### Interchangeable channel modules

S46 S1 STRIP WITH IMPULSIVE RELAY 1 CHANNEL  
 S46 S1/M MEMORY STRIP 1 RELAY ON - OFF  
 S46 S1/T STRIP WITH TIMER RELAY 0 + 120 SEC.

### Receiver antenna installation

NB. Minimum and maximum range of the radio controls.

"Range" is intended to mean the working distance, measured in free space, between the receiver and the transmitter with the antenna installed. The range is therefore closely associated to the technical characteristics of the system (power and sensibility) and varies according to the characteristics of the site in which the system is located. It therefore follows that to obtain the best results from the radio control the installation sites for the receiver and the antenna should be carefully chosen.

### Antenna

The installation of the antenna is fundamental, connected to the receiver it represents the reception point for the radio control.

When installing the antenna the following points should be observed:

- Only use tuned antenna A730 connected to the receiver using a coaxial cable RG 58 (impedance 50 ohm) with a maximum length of 15 mt.
- The antenna should be positioned out of doors in the highest possible point, visible and away from metal structures.

NB. If for some particular reason it is not possible to fit an antenna, a reasonable performance can be obtained by connecting a 2.5 mt. piece of conductor wire to the receiver.

### Receivers

The receiver could be:

- A card inserted directly into an appliance which is designed to receive it
- In a case fitted with a terminal board for the connections.

The fixing of the case type receiver is carried out by using "fast-fitting" brackets. The brackets should be fixed to the wall using two raw plugs (check that it is in square). After connecting the wiring the case should be slid onto the bracket therefore fixing it to the wall.

If any repair work is necessary the case can be easily extracted by pushing upwards the action of which will separate it from the bracket.

Inspection of the receiver is possible by opening the hinged cover and turning it round. NB. It is good practise to position the receiver away from computer systems, alarm systems and other possible sources of disturbance.

(A bad choice of positioning could compromise the correct performance of the receiver) Programming the S46 user code

The transmitters and receivers are supplied with a block of three way DIP-SWITCHES with which to program the digital codes for each system. Programming can be carried out more than once, even after the installation, thus ensuring the total secrecy of the user code. To ensure an exact match between the transmitter and receiver codes when programming the following possibilities should be taken into consideration.

For 2 and 4 key transmitters coupled with receivers with up to 4 channels, set the same code in both the receiver and the transmitter using all the 9 available DIPS (19683 possible combinations).

It is important to remember that the receivers can only respond to one signal at a time. IT FOLLOWS THEREFORE THAT MULTIPLE FUNCTIONS CANNOT BE USED CONTEMPORANEOUSLY.

### S46 radio control function

The function -A- of the transmitter must always correspond to the function -A- of the receiver, the same rule applies to all four of the foreseen functions (A, B, C, D). The function D (4th channel) differs from the functions A, B and C in that on receiving the signal the relay remains activated for one second only (notwithstanding the duration of the signal transmission). To obtain a successive activation of the function the user must release the transmitter key and then press it again (channel D). This function is set by structure of the decoding apparatus. If a continuous activation of the relay is required then the functions A, B, C will have to be used.

### Transmitters

In the transmitters each key corresponds to a different function, with the sole exception of the two key transmitters where it is possible to have the same function for both keys (single-channel operation).

For double-channel operation which can be obtained using the second key, set the two-way DIP switch, located separately from the nine-way user code DIP switch on the printed circuit board.

Once the transmitter's functions have been programmed or recognized, make sure that every STRIP in the receiver (which carries the relay) corresponds to the desired function.

### Receivers

In the receivers the functions are printed on the circuit board in silk-screen form. The STRIPS, interchangeable and using a set coupling can therefore be inserted in the desired position.

### Single and double channel (PCB card) receivers

These receivers are supplied with either

- one strip (single channel)
- two strips (double channel)

The various functions are selected by setting the jumpers situated on the circuit board

### Technical specifications

#### RECEIVER

- reception frequency	27.195 MHz
- local oscillation frequency	27.650 MHz
- local oscillation frequency tolerance	30 p.p.m. from -10° to +55°
- intermediate frequency	455 KHz
- impedance in input	50 Ω
- sensibility	0.5 μ V
- local oscillation emission	<-70dBm (< 100 pW)
- power supply (commutable on the card)	12-24V ac/dc
- maximum power consumption at rest	40 mA
- maximum power consumption working	66 mA
- maximum switchable power (resistive load)	60VA ac / 30W dc
- excitation delay	150 ms
- dropout delay	150 ms

#### TRANSMITTER

- carrier frequency	27.195 MHz
- carrier frequency tolerance	30 p.p.m. from -10° to +55°
- band width	10 KHz / ± 5 KHz
- apparent radiated power	-10 to -70dBm (100-200 μ W)
- apparent power harmonic products	<-64 dBm (< 1 nW)
- power output adjacent channel (± 10 KHz)	<-37 dBm (< 0.2 μ W)
- modulation	AM / ASK
- signal modulation	PCM 1.3 ms / bit
- power supply	12V ± 10%
- maximum power consumption	< 38 mA
- operating temperature range	-20 to +70°C
- relative humidity	< 95%

## TELECOMMANDE DIGITALE AU QUARTZ AVEC CODE PROGRAMMABLE S46

### Description

Le système de télécommande S46 se compose d'un ou de plusieurs émetteurs et d'un ou de plusieurs récepteurs qui peuvent être combinés entre eux selon les exigences particulières de votre installation. S46 est un système extrêmement souple et sûr. Les différents modèles offrent les possibilités suivantes: 4 canaux et 19683 différentes combinaisons (programmables à l'aide des dip switches à 9 voies ternaires).

### Possibilités d'utilisation

La télécommande S46 vous permet de faire marcher à distance des appareils électriques et électroniques, son utilisation est très efficace pour commander la mise en marche de portes ou de portes de garage motorisées, de systèmes d'alarme et également pour toutes les installations pourvues de commande à distance.

L'utilisation et l'installation de ces appareils doit respecter impérativement les indica-

tions fournies par le constructeur. Le constructeur ne peut en aucun cas être retenu responsable de dommages éventuels dérivant d'utilisateurs impropres, erronés ou abusives.

### Versions émetteurs

S466 TX EMETTEURS MINIATURISES 2-4 TOUCHES

### Versions récepteurs

S46 R1 RECEPTEUR MODULAIRE AVEC BOITIER 4 CANAUX  
 S46 R S RECEPTEUR A CARTE 1-2 CANAUX

### Modules de canal interchangeables

S46 S1 STRIP AVEC RELAIS D'IMPULSION 1 CANAL  
 S46 S1/M STRIP DE MEMOIRE 1 RELAIS ON - OFF  
 S46 S1/T STRIP AVEC RELAIS TEMPORISE 0 + 120 SEC.

## Instalación receptor-antena

NB. Portée minimum et maximum des télécommandes.

La portée indique la distance utile de fonctionnement se trouvant entre l'émetteur et le récepteur (avec antenne installée) mesurée dans un endroit dégagé. La portée est donc étroitement liée aux caractéristiques techniques du système (puissance et sensibilité) et varie en fonction des caractéristiques du lieu où les appareils ont été placés. Pour obtenir le fonctionnement optimal de votre télécommande, il est donc important de bien choisir les points d'installation du récepteur et de l'antenne.

## Antenne

L'installation de l'antenne est fondamentale. Lorsqu'elle est raccordée au récepteur, c'est elle qui représente le point de réception de la télécommande.

Lors de son installation, il faut respecter les instructions suivantes:

- utiliser seulement des antennes accordées A730 et les brancher au récepteur à l'aide du câble coaxial RG 58 (impédance 50) ayant une longueur maximum de 15 mètres;
- placer l'antenne à l'extérieur sur le point le plus visible et le plus élevé, éloigné de structures métalliques.

NB. Dans le cas où, pour des raisons particulières, il ne serait pas possible de monter une antenne, on pourra de toute façon obtenir un bon fonctionnement de l'appareil en raccordant au récepteur un morceau de fil électrique ayant une longueur de 2,5 mètres.

## Récepteurs

Le récepteur pourra être:

- à carte, monté donc directement sur l'appareil qui a été prédisposé pour cela;
- en boîtier pour installation extérieure, muni d'une plaque à bornes pour les branchements.

Le fixage du récepteur est effectué à l'aide de la bride -fixage rapide-.

La bride doit être fixée au mur à l'aide de deux chevilles (faire attention à ce qu'elle soit bien perpendiculaire).

Une fois effectués les raccordements électriques, emboîter le récepteur sur la bride. S'il est nécessaire d'enlever le récepteur pour effectuer des réparations, il suffit d'appuyer sur le boîtier du bas vers le haut et le récepteur se déclipse.

Il est possible d'inspecter le récepteur en décrochant le couvercle rabattant du boîtier en le faisant tourner.

NB. Une règle utile à suivre c'est de placer le récepteur à une bonne distance des réseaux de systèmes pourvus d'ordinateurs, de systèmes d'alarme ou d'autres sources pouvant déranger le bon fonctionnement du récepteur.

(Un mauvais placement du récepteur pourrait compromettre son bon fonctionnement).

## La programmation du code usager sur les télécommandes S46

Les émetteurs et les récepteurs sont munis de minirupteurs + 0 - (ternaires) situés sur un bloc unique (DIP-SWITCH) à l'aide desquels on peut programmer le code digital personnel de chaque installation.

Cette programmation peut être effectuée plusieurs fois même quand l'installation est terminée et elle garantit ainsi le secret du code de l'utilisateur.

Quand on programme le code, pour que le récepteur et l'émetteur correspondent exactement entre eux, il faudra tenir compte des différentes possibilités de choix de fonctions. Pour les émetteurs à 2 et à 4 touches qui fonctionnent avec des récepteurs ayant jusqu'à 4 canaux, composer le même code soit sur l'émetteur que sur le récepteur en utilisant les 9 DIP disponibles (19683 combinaisons). Il faut enfin tenir compte du fait que les récepteurs ne peuvent répondre qu'à un signal à la fois. **PLUSIEURS FONCTIONS NE PEUVENT DONC PAS ÊTRE ACTIONNÉES EN MEME TEMPS.**

## Fonctions des télécommandes S46

A la fonction A de l'émetteur doit toujours correspondre la fonction A du récepteur et ainsi de suite pour les 4 fonctions prévues A B C D.

Le fonction D (4<sup>ème</sup> canal), contrairement à ce qu'il se passe avec les fonctions A B C, se comporte de façon telle qu'à la réception du signal, le relais reste excité pendant une seconde seulement (et ceci indépendamment de la durée d'émission du signal). Pour obtenir exciter à nouveau le relais, l'utilisateur devra d'abord lâcher la touche de l'émetteur et ensuite y réappuyer dessus (sur le canal D). C'est la structure même du dispositif de décodage qui impose ce type de fonctionnement.

Dans ce cas particulier seulement, si l'on désire l'excitation constante du relais, il faudra recourir aux fonctions A B C.

## Emetteurs

Sur les émetteurs, chaque touche correspond à une fonction différente à l'exception seule de l'émetteur à deux touches avec le quel il est possible d'obtenir la même fonction avec les deux touches (fonctionnement à un canal).

En ce qui concerne le fonctionnement à deux canaux qui peut être mis en fonction avec la deuxième touche, il faut actionner le DIP à deux voies (placé sur le circuit imprimé et séparé de celui à 9 voies pour le code usager).

Une fois programmées les différentes fonctions sur les émetteurs, il faudra veiller à ce que, sur le récepteur, chaque STRIP se trouvant sur le relais corresponde à la fonction désirée.

## Récepteurs

Sur les récepteurs, les fonctions sont indiquées en sérigraphie sur le circuit imprimé. Les STRIPS interchangeables à enclenchement forcé devront donc être placés sur la position désirée.

## Récepteurs à carte à un canal ou à deux canaux

Ce récepteur est muni de:

- un strip (un canal)
- deux strips (deux canaux)

Les fonctions seront choisies en actionnant les jumpers spéciaux situés sur le circuit.

## Caractéristiques techniques

### RECEPTEUR

- fréquence de réception	27.195 MHz
- fréquence oscillateur local	27.650 MHz
- tolérance de la fréquence de l'oscillateur local	30 p.p.m. de -10° à +55° C
- fréquence intermédiaire	455 KHz
- impédance d'entrée	50 Ω
- sensibilité	0.5 μV
- émission de l'oscillateur local	<-70dBm (< 100 pW)
- alimentation (commutable sur la carte)	12-24V ac/dc
- absorption en position de repos	40 mA
- absorption en position d'excitation	66 mA
- puissance de commutation max. sur contact (charge résistive)	60VA ac / 30W dc
- retard à l'excitation	150 ms
- retard à la désexcitation	150 ms

### EMETTEUR

- fréquence porteuse	27.195 MHz
- tolérance de la fréquence porteuse	30 p.p.m. de -10° à +55° C
- largeur de bande	10 KHz / ± 5 KHz
- puissance apparente irradiée	-10 ± -7dBm (100-200 μW)
- puissance apparente des produits harmoniques	<-64 dBm (< 1 nW)
- puissance émise sur le canal adjacent (± 10 KHz)	<-37dBm (< 0.2 μW)
- modulation	AM / ASK
- signal modulant	PCM 1.3 ms/bit
- alimentation	12V ± 10%
- absorption	< 38 mA
- température de fonctionnement	-20 to +70°C
- humidité relative	< 95%

# TELEMANDO DIGITAL DE CUARZO CON CODIGO PROGRAMABLE S46

## Descripción

El sistema de radiomando S46 está compuesto por uno o más transmisores y por uno o más receptores que serán combinados según las exigencias específicas de la instalación. S46 es sumamente versátil y seguro. Los diferentes modelos ofrecen las posibilidades siguientes: hasta 4 canales y un número de combinaciones igual a 19683, (programables mediante dip switch a 9 ternarios).

## Posibilidades de uso

El radiomando S46 permite la activación a distancia de equipos eléctricos y electrónicos; se usa para el mando de: puertas y portales motorizados, sistemas de alarma y en todas las instalaciones donde es necesaria la activación a distancia. El uso y la instalación de estos equipos tienen que respetar rigurosamente las indicaciones dadas por el fabricante. El fabricante no puede ser considerado responsable de eventuales daños debidos a usos inapropiados, equivocados e irrazonables.

## Versiones transmisores

S466 TX TRANSMISORES MINIATURIZADOS 2-4 TECLAS

## Versiones receptores

S46 R1 RECEPTOR MODULAR 220V CON CAJA 4 CANALES  
S46 R1 RECEPTOR MODULAR 12 - 24V CON CAJA 4 CANALES  
S46 R S RECEPTOR DE FICHA MONOCANAL 12V

## Módulos de canales intercambiables

S46 S1 STRIP CON RELÉ IMPULSIVO 1 CANAL  
S46 S1/M STRIP DE MEMORIA 1 RELÉ ON-OFF  
S46 S1/T STRIP CON RELÉ TEMPORIZADO 0 + 120 SEC.

## Instalación receptor-antena

NB. Alcance mínimo y máximo de los radiomandos.

Alcance significa la distancia útil de funcionamiento entre transmisor y receptor con antena instalada y medida en espacio libre. El alcance depende estrictamente de las características del sistema (potencia y sensibilidad) y cambia con las características del lugar de emplazamiento. Para obtener el funcionamiento óptimo del radiomando es mejor elegir con cuidado los puntos de instalación del receptor y de la antena.

## Antena

La instalación de la antena es fundamental. Una vez conectada al receptor, representa el punto de recepción del radiomando.

Para instalarla es preciso respetar las indicaciones siguientes:

- utilizar sólo antenas acordadas A730 que se deben conectar al receptor mediante cable coaxial RG 58 (impedancia 50) de una longitud max. de 15 m
- la antena tiene que ser colocada fuera en el punto más elevado y visible, lejos de estructuras metálicas.

NB. Si por motivos particulares, no fuese posible colocar la antena, se puede obtener un buen funcionamiento del equipo juntando al receptor un trozo de hilo de 2,5 m. de longitud.

## Receptor

El receptor puede ser:

- con ficha, por lo tanto insertado directamente en el equipo preparado para recibirlo;
- en caja, provisto de tablero de bornes para las conexiones.

La sujeción del receptor en caja se efectúa mediante la abrazadera de -sujeción rápida-. La abrazadera se sujeta en la pared con dos tacos (cuidar si está perpendicular). Después de haber efectuado las conexiones eléctricas, se inserta la caja de golpe en la abrazadera.

En caso de mantenimiento, es suficiente hacer una presión sobre la caja, desde la parte inferior hacia arriba, para obtener el desenganche de la caja.

NB. Es imperativo colocar el receptor a debida distancia de redes de sistemas computerizados, de instalaciones de alarma y de otras fuentes de perturbación posible (Colocaciones anómalas podrían comprometer en parte su funcionamiento).

## La programación del código del usuario en los radiomandos S46

Los transmisores y los receptores son provistos de microinterruptores + 0 - (ternarios) colocados en un único bloque (DIP-SWITCH), con los cuales se programa el código digital de cada instalación, programación que se puede efectuar más de una vez también después de la instalación, por lo tanto con la posibilidad de garantizar el secreto del código del usuario.

En la programación del código, para obtener una correspondencia exacta entre receptor y transmisor, es preciso tener en cuenta las diferentes posibilidades de elección de las funciones.

En los transmisores de 2 y 4 teclas con receptores hasta 4 canales, componer el mismo código sobre el transmisor y sobre el receptor, utilizando todos los 9 DIP disponibles (19683 combinaciones). Los receptores pueden responder solamente a una señal a la vez. **POR LO TANTO NO SE PUEDE ACTIVAR VARIAS FUNCIONES CONTEMPORANEAMENTE.**

## Funciones en los radiomandos S46

A la función A del transmisor tiene siempre que corresponder la función A en el receptor y así sucesivamente para todas las 4 funciones previstas A B C D.

La función D (4<sup>º</sup> canal) a la inversa de lo que ocurre con las funciones A B C, actúa de manera que cuando recibe la señal, el relé queda activado durante un solo segundo (y esto independientemente de la duración de la transmisión de la señal).

Para obtener una activación sucesiva, el usuario tendrá que dejar de pulsar la tecla del transmisor y luego tendrá que pulsar otra vez la tecla (sobre el canal D). Es la estructura misma del aparato descifrador que impone tal funcionamiento. En lo que atañe exclusivamente a este caso, si se necesita una activación constante del relé, es preciso que se recurra a las funciones A B C.

## Transmisores

En los transmisores, cada tecla corresponde a una función distinta, con excepción del transmisor de dos teclas con el cual es posible obtener la misma función para ambas teclas (funcionamiento monocanal).

Para el funcionamiento bicanal, realizabile con la segunda tecla, actuar sobre el DIP de dos vías (puesto en el circuito impreso por separado del de 9 vías para el código del usuario)

Cuando estén programadas y reconocidas las diferentes funciones en los transmisores, procure a que en el receptor cada STRIP (que lleva el relé) corresponda a la función deseada

#### Receptores

En los receptores, las funciones están indicadas en serigrafía sobre el circuito impreso. Por lo tanto, las STRIPS intercambiables con acoplamiento obligado se insertarán en la posición deseada.

#### Receptores con ficha monocanal-bicanal

Este receptor será provisto de:

- una strip (monocanal)
- dos strip (bicanal)

La determinación de las distintas funciones se efectuará actuando sobre jumper apropiados colocados en el circuito.

#### Características técnicas

##### RECEPTOR

- frecuencia de recepción	27.195 MHz
- frecuencia oscilador local	27.650 MHz
- tolerancia de la frecuencia del oscilador local	30 p.p.m. da -10° a +55°C
- frecuencia intermedia	455 KHz
- impedancia de entrada	50 Ω

- sensibilidad (para señal)	0.5 μV
- emisión del oscilador local	<-70 dBm (< 100 pW)
- alimentación	12-24V ac/dc - 220V ac ± 10%
- absorción descanso	40 mA
- absorción excitado	66 mA
- contacto - resistencia	60VA ac / 30W dc
- retraso a la excitación	150 ms
- retraso a la desexcitación	150 ms

##### TRANSMISOR

- frecuencia portadora	27.195 MHz
- tolerancia de la frecuencia portadora	30 p.p.m. da -10° a +55°C
- amplitud de la banda	10 KHz / ± 5 KHz
- potencia aparente irradiada	-10 ÷ -7dBm (100-200 μW)
- potencia aparente de los productos armónicos	<-64 dBm (< 1 nW)
- potencia emitida sobre canal adyacente (± 10 KHz)	<-37 dBm (< 0.2 μW)
- modulación	AM / ASK
- señal modulante	PCM 1.3 ms/bit
- alimentación	12V ± 10%
- absorción	< 38 mA
- temperatura de funcionamiento	-20 + 70°C
- humedad relativa	< 95%

## DIGITALE QUARZ-FERNSTEUERUNG MIT PROGRAMMIERBAREM CODE S46

#### Beschreibung

Das Funksteuerungssystem S46 besteht aus einem oder mehreren Sendern, sowie einem oder mehreren Empfängern, die gemäß den spezifischen Anforderungen der Anlage kombiniert werden. S46 ist äußerst vielseitig und sicher. Die verschiedenen Modelle bieten die folgenden Möglichkeiten: bis zu 4 Kanälen ist die Zahl der Kombinationsmöglichkeiten 19683, (mittels dip-switch programmierbar, 9 ternär).

#### Verwendungsmöglichkeiten

Die Funksteuerung S46 ermöglicht auf Entfernung den Antrieb elektrischer und elektronischer Geräte, und findet beste Anwendung bei der Steuerung von: motorisierten Türen und Toren, Alarmsystemen und generell bei allen Anlagen, die eine Inbetriebsetzung aus einer Entfernung erfordern.

Bei der Verwendung und Installation dieser Geräte, müssen die vom Hersteller mitgelieferten Anleitungen genauestens beachtet werden. Der Hersteller kann für keine Schäden haftbar gemacht werden, die aufgrund einer ungeeigneten, falschen oder unsachgemäßen Verwendung entstehen können.

#### Sender Versionen

S466 TX	MINIATURISIERTE SENDER	2-4 TASTEN
---------	------------------------	------------

#### Empfänger Versionen

S46 R1	MODULAREMPFÄNGER MIT KASTEN	4 KANÄLE
S46 R1		4 KANÄLE
S46 R S	EMPFÄNGER MIT PLATINE	1-2 KANÄLE

#### Austauschbare Kanalmodule

S38 S1	STRIP MIT STOSSELAIS	1 KANAL
S38 S1/M	SPEICHERSTRIP	1 RELAIS EIN-AUS
S38 S1/T	STRIP MIT ZEITRELAIS	0 + 120 SEK.

#### Installation Empfänger-Antenne

Beachte: Mindest- und Höchstreichweite der Funksteuerungen.

Unter Reichweite wird die Entfernung verstanden, die für ein Funktionieren zwischen Sender und Empfänger bei installierter Antenne und gemessen in einem freien Abstand, notwendig ist. Daher steht die Reichweite in unmittelbarem Zusammenhang mit den technischen Merkmalen des Systems (Leistung und Empfindlichkeit) und verändert sich entsprechend des Aufstellungsortes.

Um eine optimale Funktion der Funksteuerung zu gewährleisten, sind die Montageplätze für den Empfänger und die Antenne sorgfältig auszuwählen.

#### Antenne

Die Installation der Antenne ist wesentlich; nachdem sie mit dem Empfänger verbunden ist, stellt sie den Empfangspunkt für die Funksteuerung dar. Bei ihrer Installation ist folgendes zu beachten:

- Verwenden Sie nur Antennen, die mit A730 übereinstimmen, sie sind an den Empfänger mittels koaxialer Litze RG 58 (Impedanz 50) von max. 15 m. Länge anzuschließen.
- Die Antenne wird im Freien, am höchsten und sichtbarsten Punkt, entfernt von Metallstrukturen, aufgestellt.

Beachte: Sollte aus speziellen Gründen eine Anbringung der Antenne nicht möglich sein, kann man eine gute Funktionieren des Gerätes dadurch erreichen, daß man am Empfänger ein Stück Leiterdraht von ca. 2.5 Metern Länge anbringt.

#### Empfänger

Der Empfänger kann folgender Ausführung sein:

- in Form einer Platine, die unmittelbar in das Gerät eingesetzt wird und somit bereit ist ihn aufzunehmen;
- in Form eines Kastens, der mit einem Klemmenbrett für die Anschlüsse ausgestattet ist. Die Klau wird mit zwei Dübeln an der Wand befestigt (achten Sie auf die Nivellierung). Nachdem die elektrischen Anschlüsse durchgeführt wurden, wird der Kasten ruckartig auf der selben Klau befestigt.

Im Falle von Wartungsarbeiten, genügt ein Drücken von unten nach oben um den Kasten auszuhaken.

Beachte: Es ist ratsam den Empfänger in gebührendem Abstand zum Netz eines computerisierten Systems, einer Alarmanlage und anderen möglichen Störungsquellen aufzustellen.

(Eine regelwidrige Aufstellung könnte den Betrieb teilweise gefährden)

#### Die Programmierung des verwendencodes bei den Funksteuerungen S46

Die Sender und die Empfänger sind mit Mikroschaltern ausgestattet + 0 (ternär), die in einem einzigen kleinen Block (DIP-SWITCH) untergebracht sind, mit diesen ist es möglich den eigenen Code jeder Anlage zu programmieren, eine Programmierung die des öfteren durchgeführt werden kann auch anschließend an die Installation, mit der sich daraus ergebenden Möglichkeit die Geheimhaltung des Verwendencodes zu garantieren.

Bei der Programmierung des Codes muß man zu Erreichung einer genauen Übereinstimmung zwischen Empfänger und Sender beachten, daß es verschiedene Funktionswahlmöglichkeiten gibt.

Bei den Sendern mit 2 bis 4 Tasten, die mit Empfänger bis zu vier Kanälen gekoppelt sind besteht derselbe Code beim Sender und beim Empfänger, wenn man sämtliche verfügbare 9 DIP benützt (19683 Kombinationen). Weiters ist zu beachten, daß die Empfänger jeweils nur einem Signal entsprechen können. ES KÖNNEN NICHT GLEICHZEITIGE MEHRERE FUNKTIONEN AKTIVIERT WERDEN.

#### Funktionen der Funksteuerungen S46

Der Funktion A beim Sender muß immer die Funktion A beim Empfänger entsprechen usw. für alle 4 vorgesehenen Funktionen A, B, C, D.

Bei der Funktion D (4. Kanal) geschieht es anders als bei den Funktionen A, B, C, beim Empfang des Signals, bleibt das Relais nur eine Sekunde aktiviert (dies unabhängig von der Dauer der Übertragung des Signals).

Um eine weitere Aktivierung zu erhalten, muß der Verwender den Senderknopf loslassen und ihn dann nochmals drücken (auf Kanal D). Diese Funktionsweise wird vom Decodierapparat selbst auferlegt. Abgesehen von diesem Fall, muß man zu einer dauernden Aktivierung des Relais alle Funktionen A, B, C, wieder durchlaufen.

#### Sender

Bei den Sendern entspricht jede Taste einer anderen Funktion, mit einer einzigen Ausnahme dem Sender mit zwei Druckknöpfen, bei dem es möglich ist die selbe Funktion für beide Tasten zu haben (einkanalige Funktionsweise).

Für die zweikanalige Funktionsweise, die mit der zweiten Taste aktiviert wird, arbeitet man im DIP mit 2 Leitungen (welcher sich auf der gedruckten Schaltung befindet getrennt von jenem mit 9 Leitungen für den Verwendencode).

Wenn einmal die verschiedenen Funktionen im Sender programmiert und erfaßt wurden, muß man darauf achten, daß beim Empfänger jeder STRIP (der das Relais trägt) der gewünschten Funktion entspricht.

#### Empfänger

Beim Empfänger sind die Funktionen im Siebdruck auf der gedruckten Schaltung angegeben. Die notwendigen austauschbaren Steck-STRIPS werden inzwischen an der gewünschten Position eingefügt.

#### Platine-Empfänger einkanalig-zweikanalig

Dieser Empfänger ist ausgestattet mit:

- einem strip (einkanalig)
- zwei strip (zweikanalig)

die Bestimmung wird den einzelnen Funktionen gegeben, indem man auf den vorgesehenen Jumper arbeitet, die sich auf der Schaltung befinden.

#### Technische Merkmale

##### EMPFÄNGER

- Empfangsfrequenz	27.195 MHz
- Örtliche Frequenz	27.650 MHz
- Abweichung von der örtlichen Frequenz	30 p.p.m. von -10° bis +55°C
- Zwischenfrequenz	455 KHz
- Eingangsimpedanz	50 Ω
- Ansprechempfindlichkeit (eines erfolgreichen Signals)	0.5 μV
- Schallsendung der örtlichen Frequenz	<-70dBm (< 100 pW)
- Versorgung (umschaltbar auf die Platine)	12-24V ac/dc
- Ruhebedarf	40 mA
- Erregter Bedarf	66 mA
- Kontakte Belastung durch Widerstand	60VA ac / 30W dc
- Erregungsverzögerung	150 ms
- Aberregungsverzögerung	150 ms

##### SENDER

- Trägerfrequenz	27.195 MHz
- Abweichung von der Trägerfrequenz	30 p.p.m. von -10° bis +55°C
- Bandbreite	10 KHz / ± 5 KHz
- Scheinstrahlungsleistung	-10 ÷ -7dBm (100-200 μW)
- Scheinleistung der harmonischen Produkte	<-64 dBm (< 1 nW)
- Abgegebene Leistung zum benachbarten Kanal (± 10 KHz)	<-37 dBm (< 0.2 μW)
- Modulation	AM / ASK
- Modularsignal	PCM 1.3 ms/bit
- Versorgung	12V ± 10%
- Bedarf	< 38 mA
- Betriebstemperatur	-20 to +70°C
- Relative Feuchtigkeit	< 95%