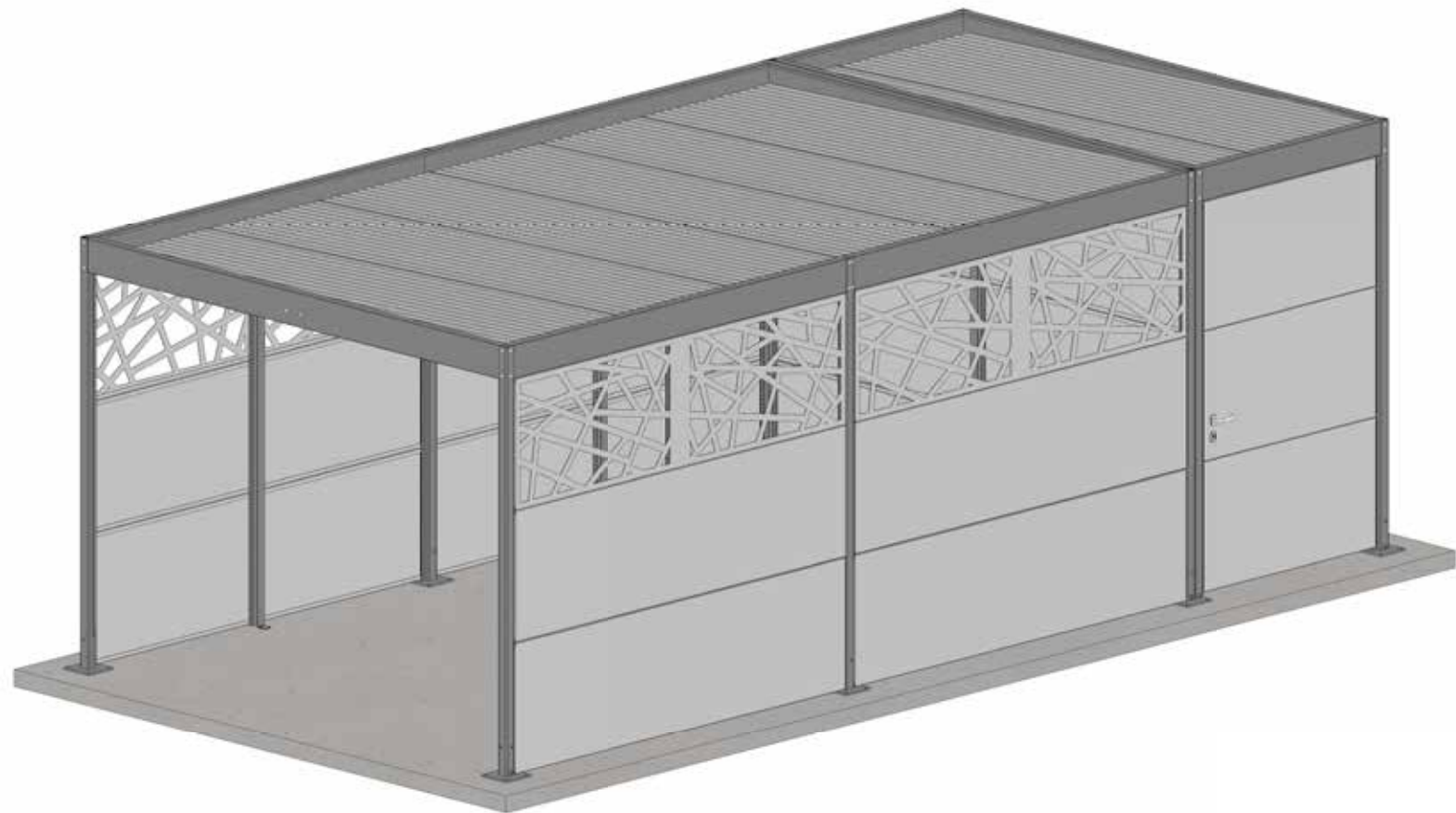




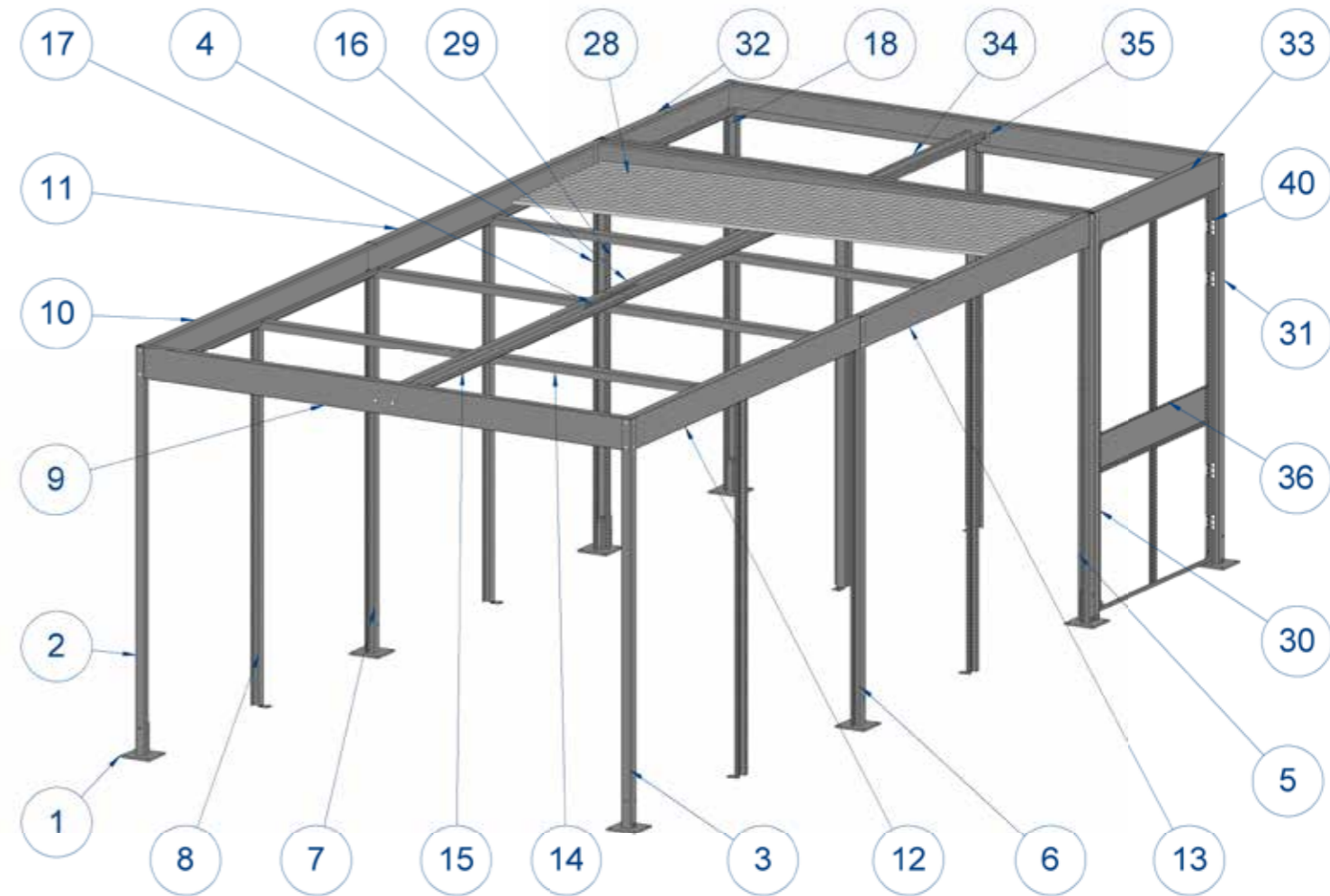
L'autre entrée principale

NOTICE DE POSE

CARBOX CUBIQUE AVEC CELLIER

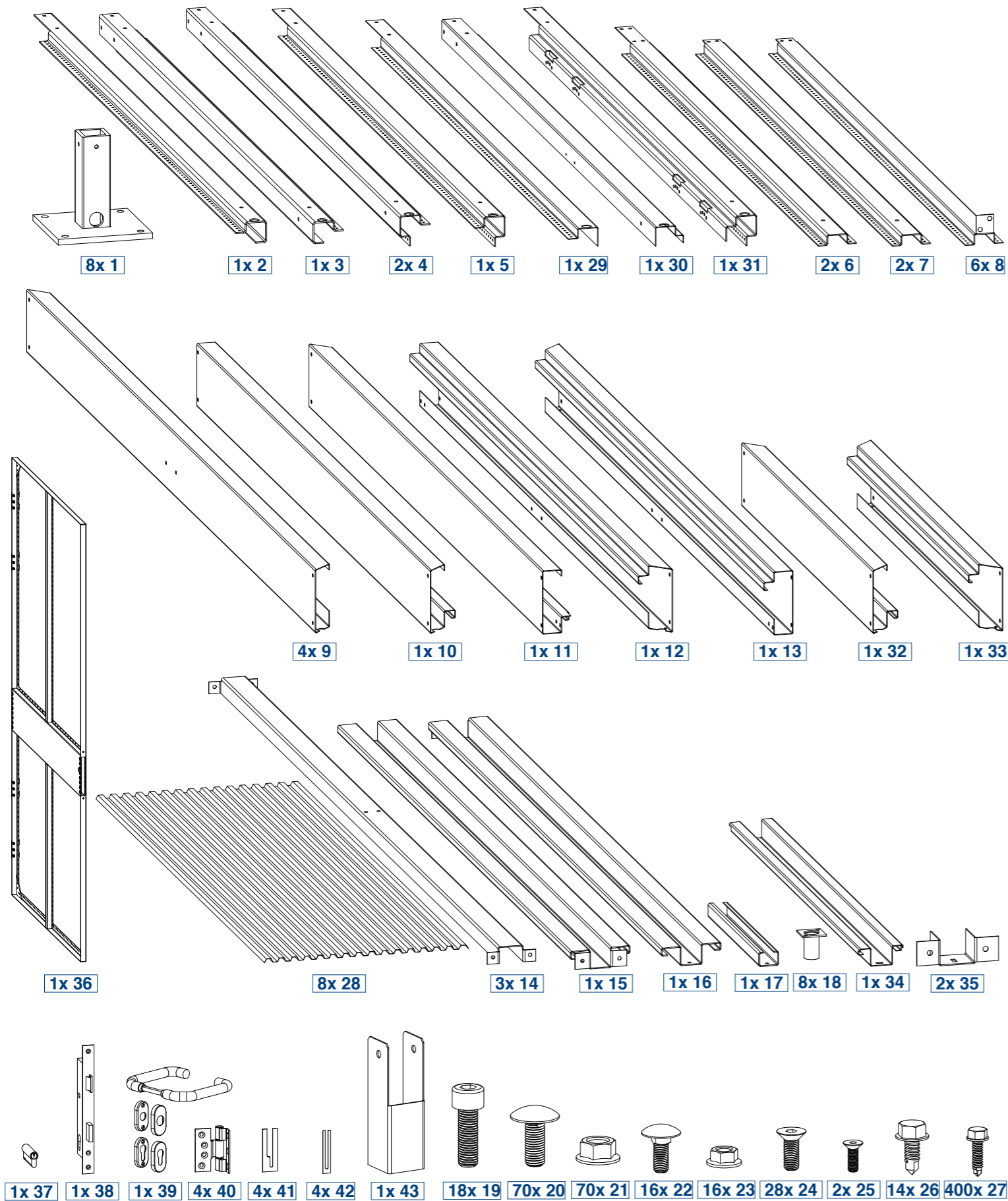


LISTE DES COMPOSANTS DU CARBOX CUBIQUE AVEC CELLIER



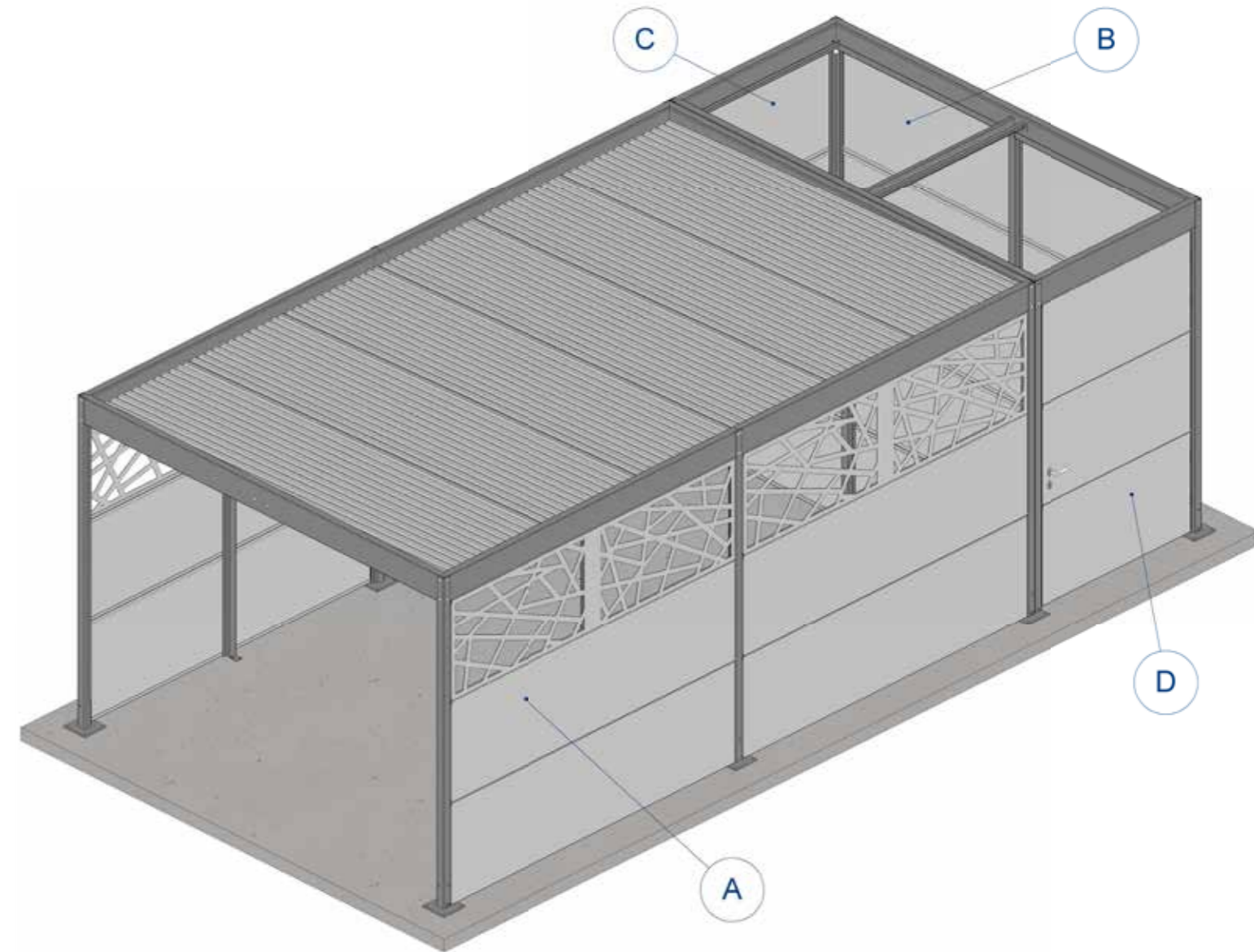
Liste des composants Carbox Cubique avec cellier					
Repère	Dénomination	Quantité	Repère	Dénomination	Quantité
1	Platine d'ancrage	8	22	Vis TRCC M6x16	16
2	Montant avant gauche	1	23	Ecrou HE M6	16
3	Montant avant droit	1	24	Vis Tête fraisée HC M6x16	28
4	Montant arrière gauche	2	25	Vis Tête fraisée HC M4x12	2
5	Montant arrière droit	1	26	Vis autoforeuse 6,3x16	14
6	Montant milieu extérieur	2	27	Vis autoforeuse 4,2x19	400
7	Montant milieu intérieur	2	28	Plaque PVC de toiture	8
8	Renfort remplissage	6	29	Montant avant gauche cellier	1
9	Bandeau avant / arrière	4	30	Montant avant droit cellier	1
10	Bandeau avant gauche	1	31	Montant arrière gauche cellier	1
11	Bandeau arrière gauche	1	32	Bandeau gauche cellier	1
12	Bandeau avant droit	1	33	Bandeau droit cellier	1
13	Bandeau arrière droit	1	34	Support toiture cellier	1
14	Traverse	3	35	Sabot	2
15	Support toiture avant	1	36	Portillon cellier	1
16	Support toiture arrière	1	37	Cylindre cellier	1
17	Manchon support toiture	1	38	Serrure portillon cellier	1
18	Tube évacuation d'eau	8	39	Ensemble poignée-rosace	1
19	Vis CHC M8x25	18	40	Paumelles	4
20	Vis TRCC M8x13	70	41	Cale de réglage dormant	8
21	Ecrou HE M8	70	42	Cale de réglage ouvrant	8
			43	Evacuation eau cellier	2

COMPOSITION DU COLIS



DIMENSIONS DU BARDAGE (Exemple avec Design Découpé)

⚠ Epaisseur maximale du bardage = 30 mm



Synthèse des dimensions du bardage				
Repère	Dénomination	Quantité	Hauteur (mm)	Largeur (mm)
A	Côtés Carbox	4	2333	2671
B	Fond Carbox + Fond Cellier	2	2333	3297
C	Côté Cellier	1	2333	2671
D	Portillon	1	2325	1394

OUTILLAGE (non fourni)

- Visseuse
- Perceuse
- Escabeau
- Embout ou Clé allen 4, 5 et 6mm
- Clé plate 10 et 13
- Foret béton diamètre 12
- Mètre : 10m
- Goujon diamètre 12 longueur 125 : x44
- Visserie adaptée au type de bardage
- Marteau
- Niveau
- Cartouche joint Silicone
- Cutter

IMPORTANT

Le fabricant décline toute responsabilité dans les dégâts éventuels causés par le non respect des instructions d'installation portées dans ce document, décline toutes responsabilités en cas de modification arbitraire des pièces d'origine.

CONSIGNES D'ENTRETIEN

- Nettoyer votre Carbox à l'eau claire ou avec des produits au PH neutre.
- Déblayer les feuilles qui peuvent obstruer les gouttières d'évacuation (astuce : placer une petite grille au-dessus des trous de gouttière pour empêcher les feuilles de rentrer dans les poteaux).

SECURITE

- Le Carbox n'est pas une charpente, pensez à déneiger.
- Il est formellement interdit de monter sur le toit du Carbox.
- Le Carbox a été soumis aux règlements AFNOR CM66, AL66 et NV65 : Zone 4 au vent (valeur extrême 180km/h), Zone C2 neige (jusqu'à 20cm de neige).

MISE EN OEUVRE

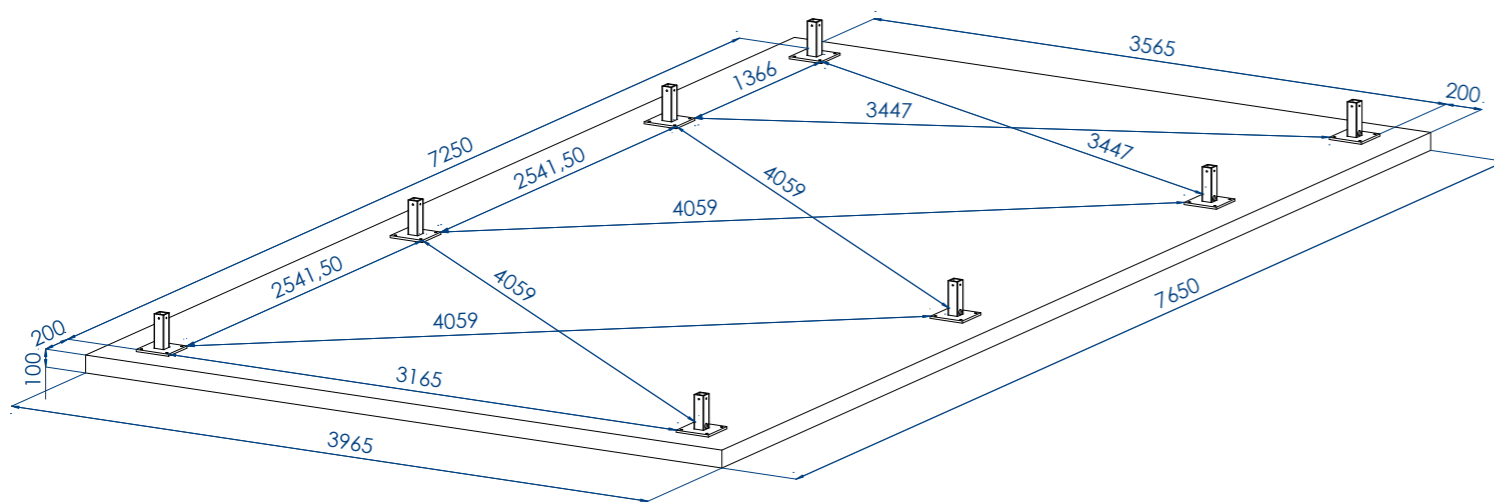
Vérifier régulièrement vos diagonales et vos niveaux et l'aplomb

- Avant d'assembler le Carbox, il est important de préparer votre dalle béton (1/3 ciment, 1/3 sable et 1/3 gravier).
- La dalle béton doit faire 7650x3965x100mm.
- Attention, les fixations du Carbox sur la dalle béton ne sont pas fournies mais le type est préconisé dans l'outillage de la notice (Voir encadré).

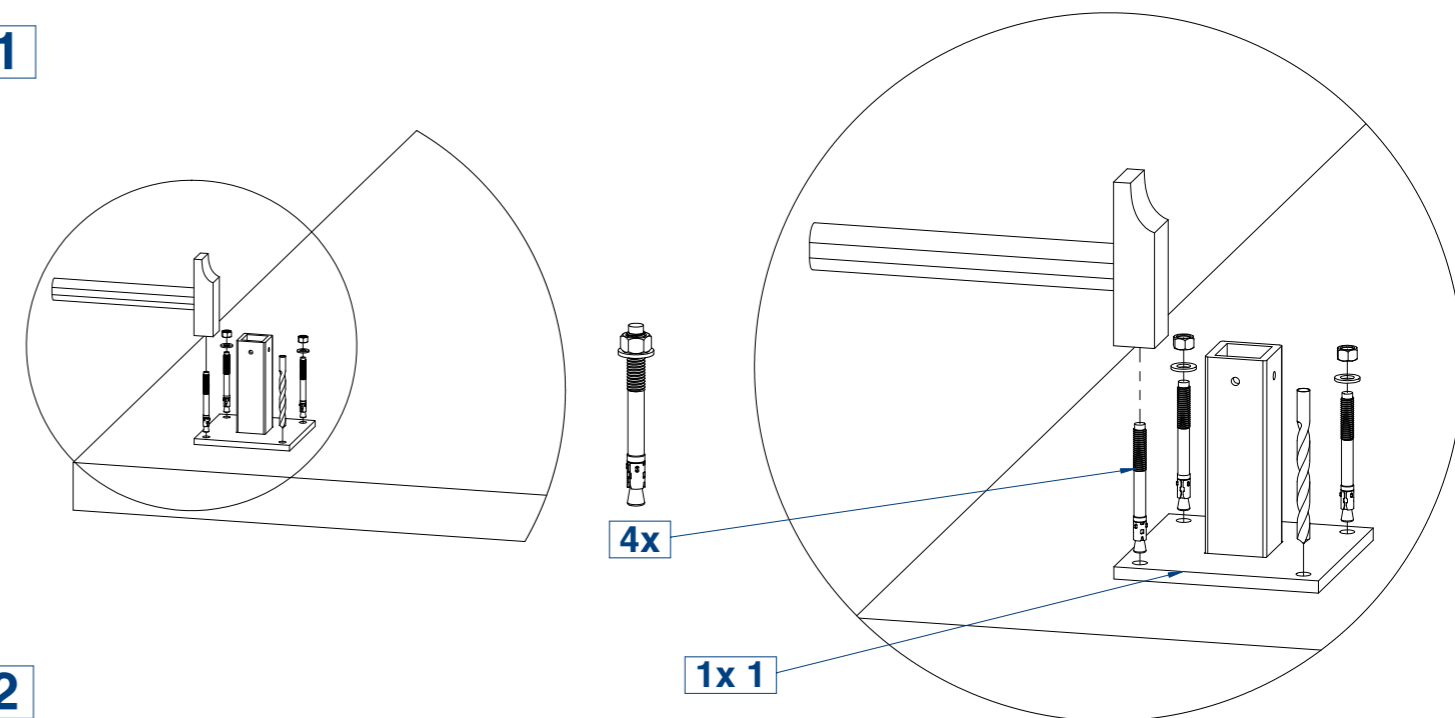
EVACUATION DES EAUX PLUVIALES

- Raccordement des eaux pluviales non fourni. À prévoir au moment de la pose par l'installateur.

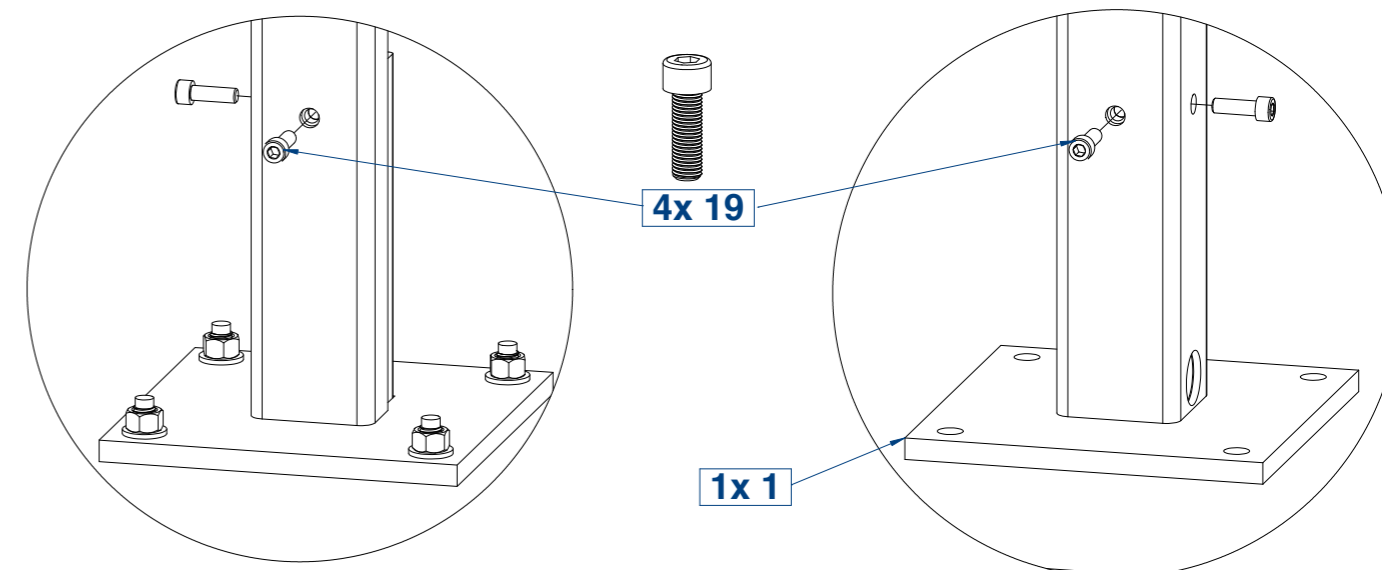
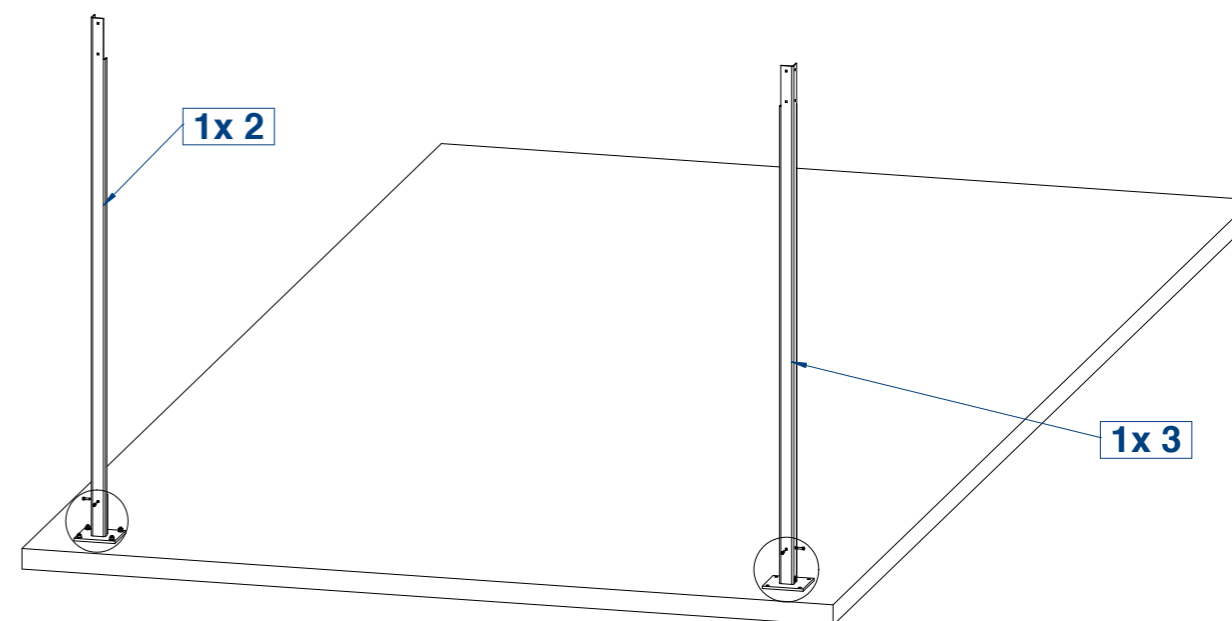
RESERVATIONS (Cotes en mm)

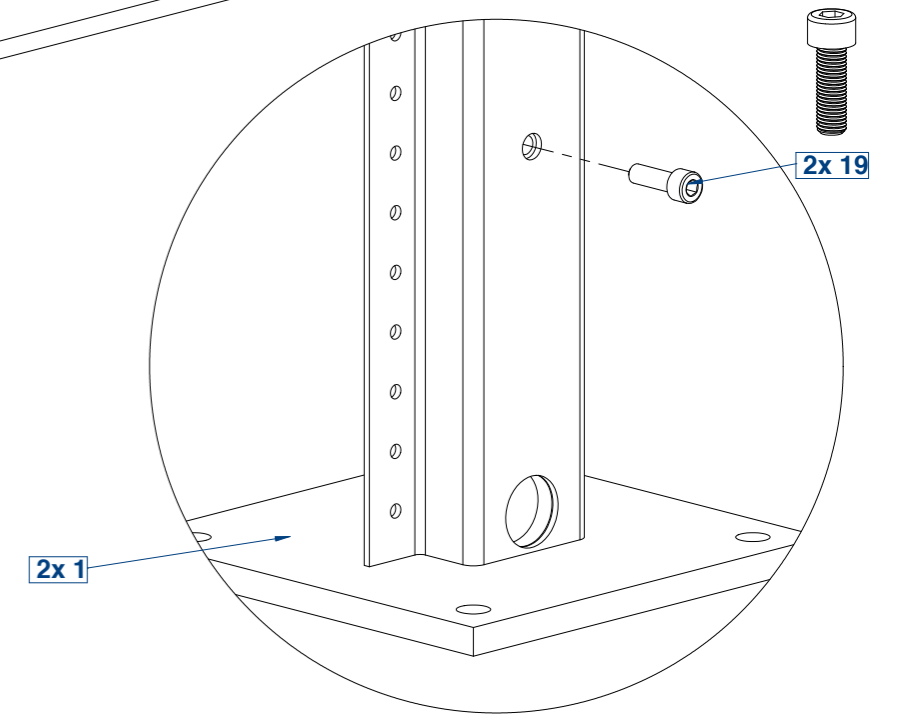
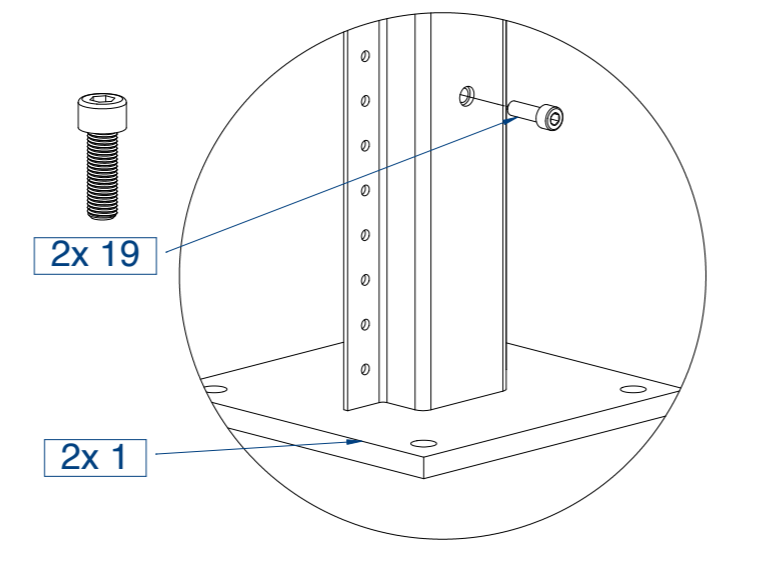
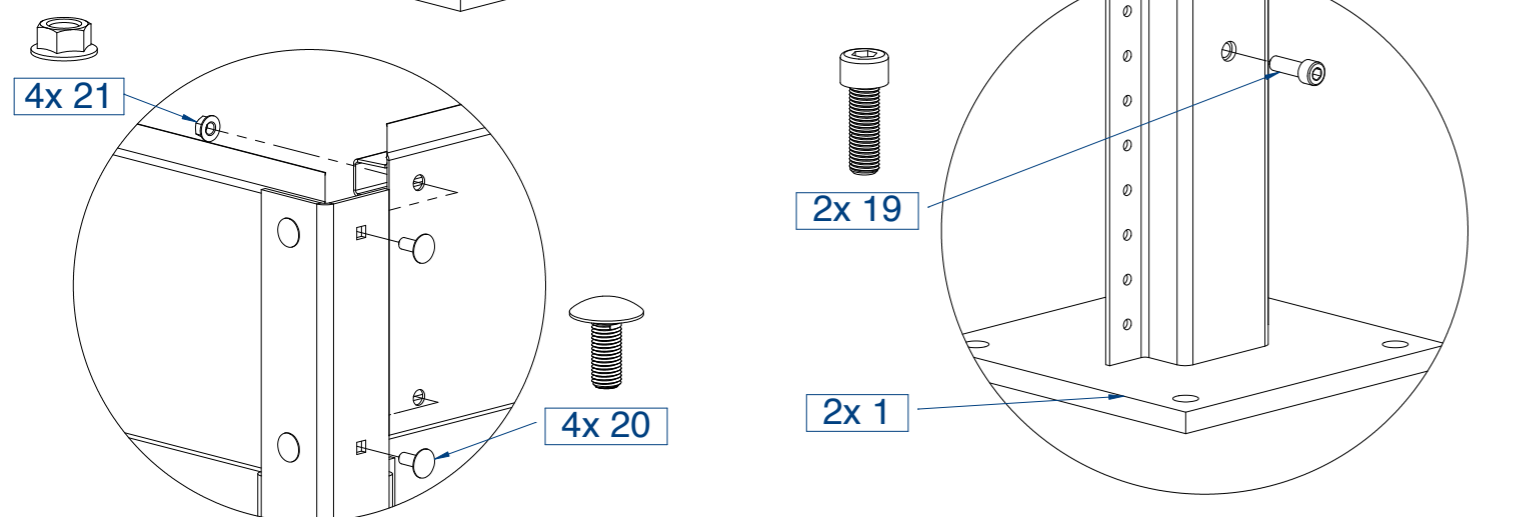
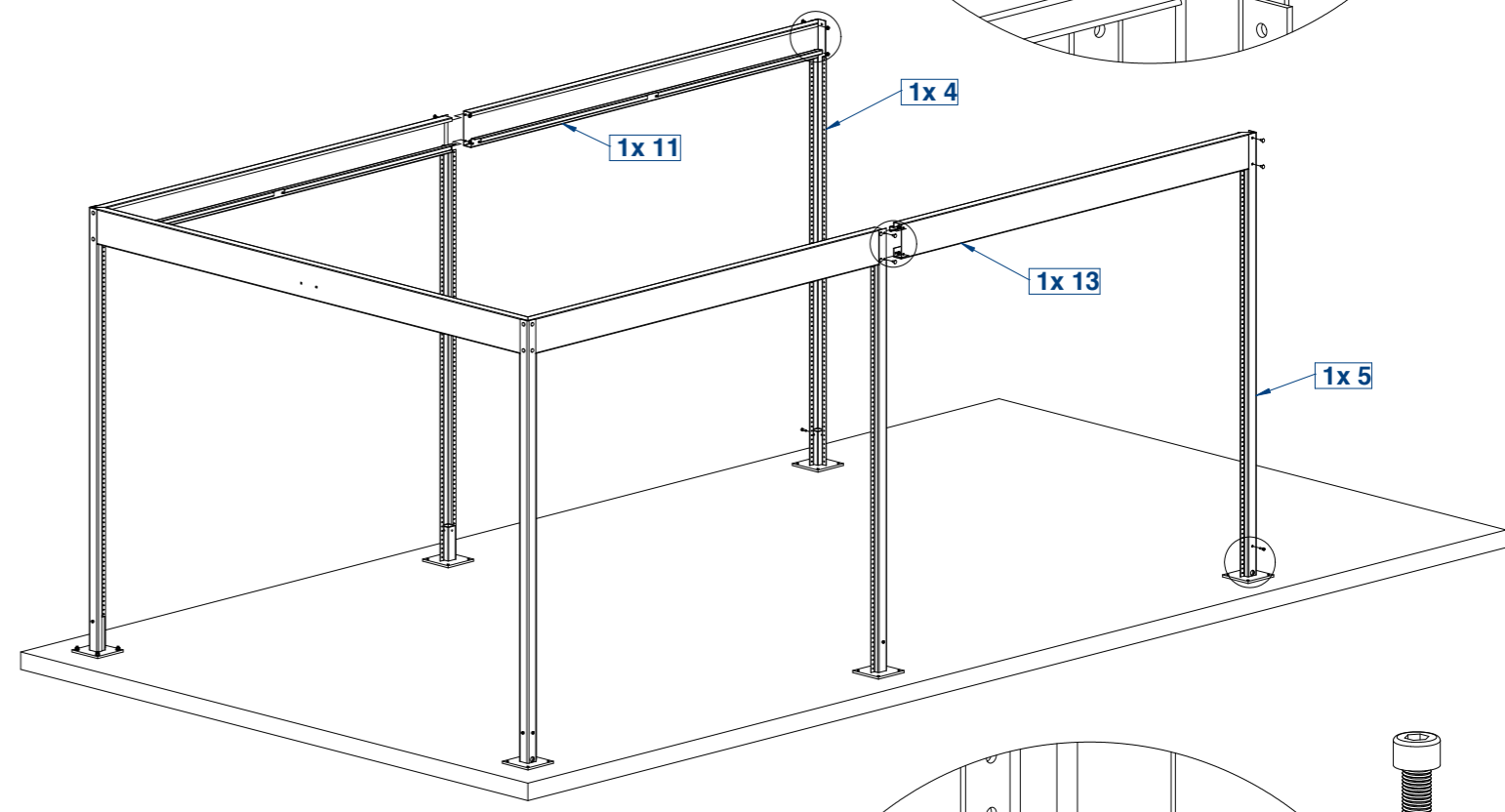
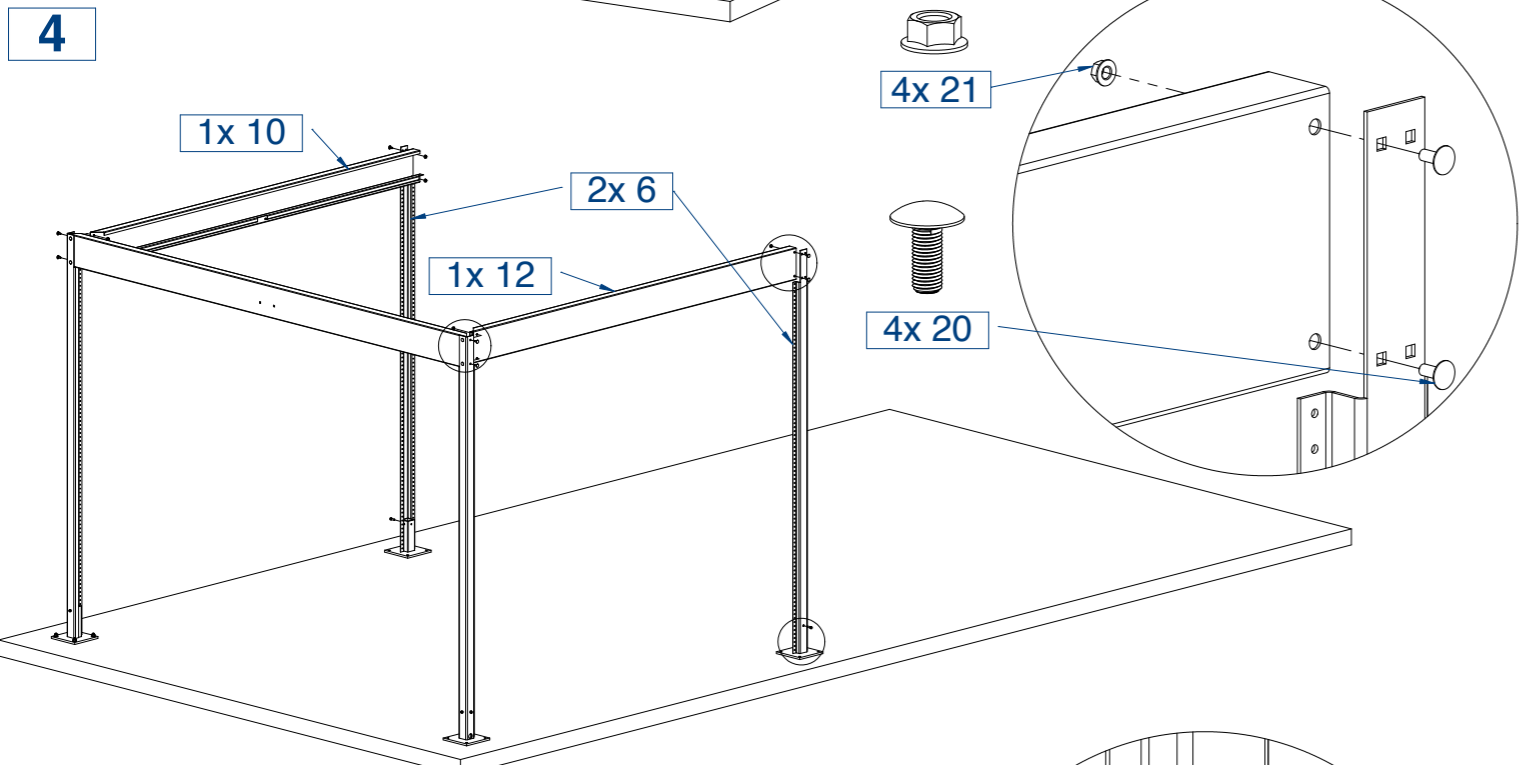
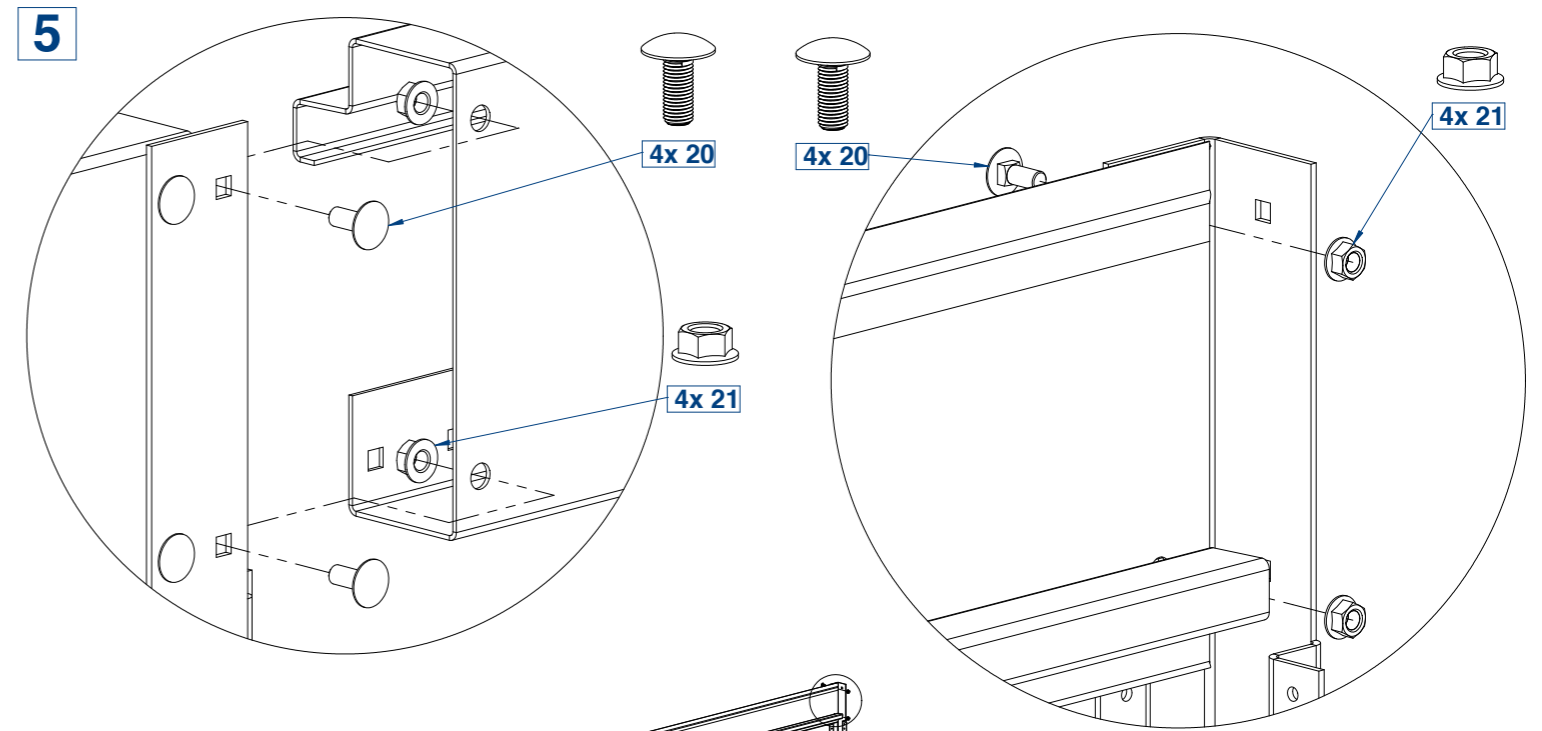
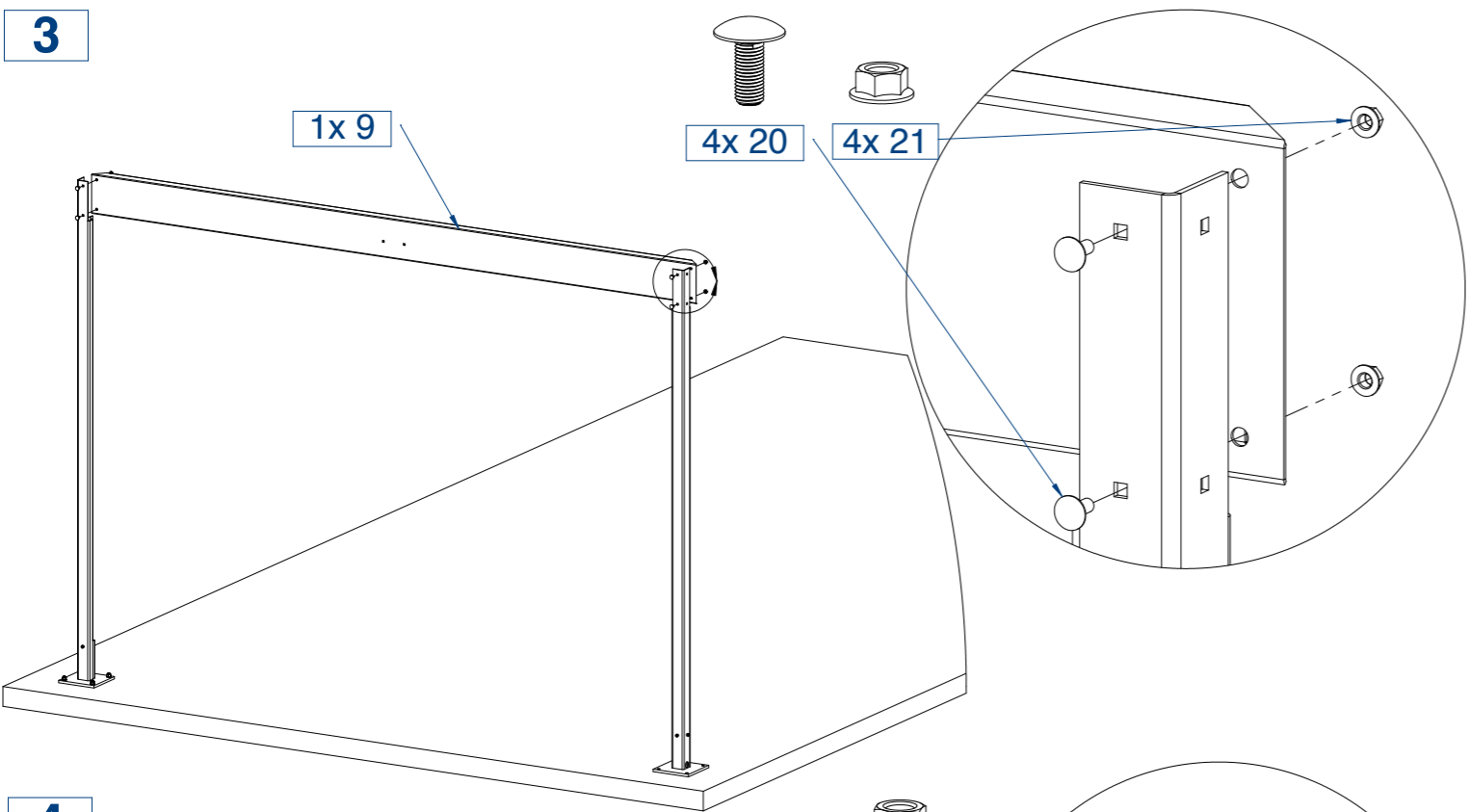


1

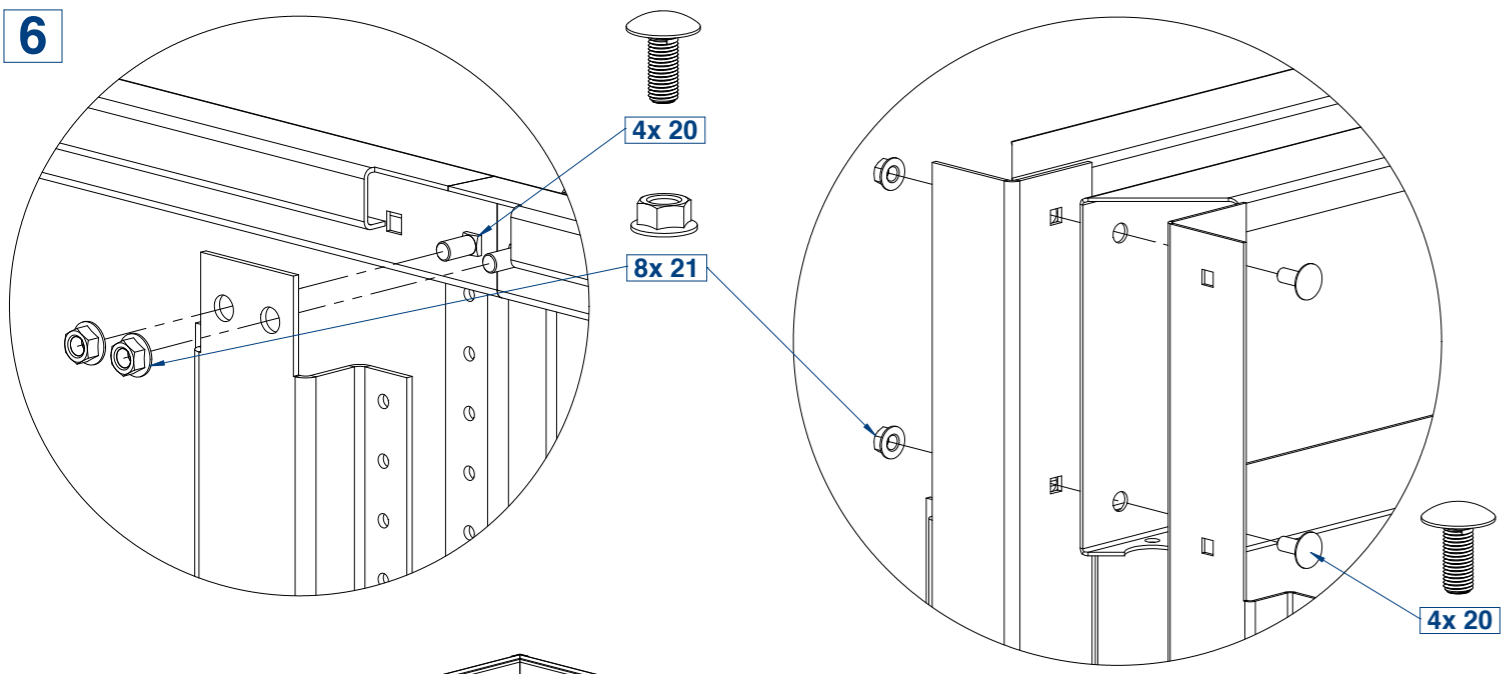


2

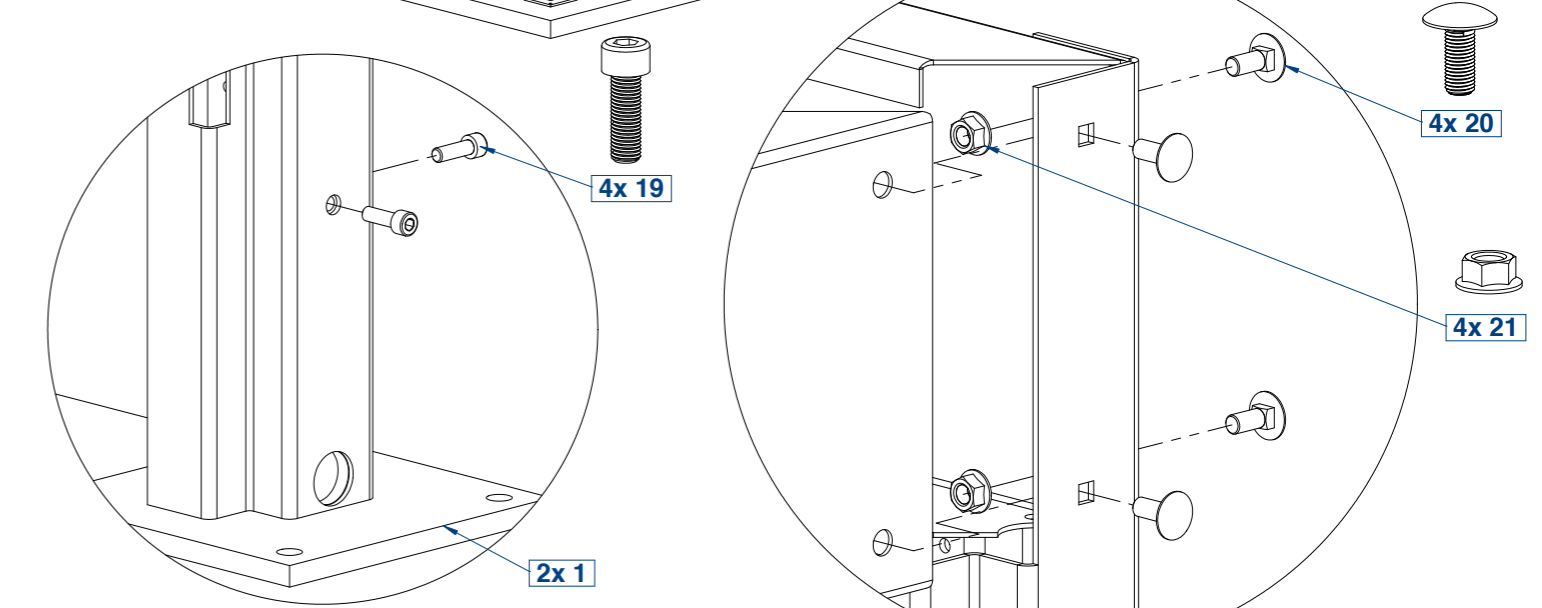
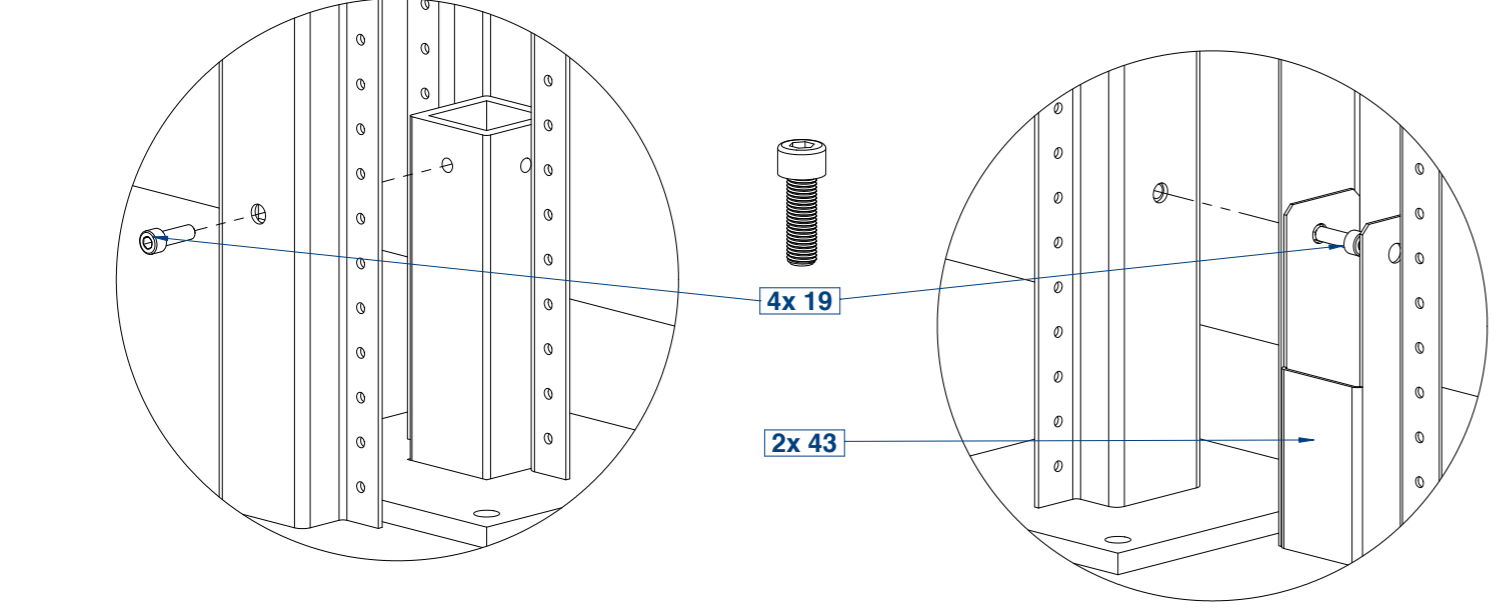
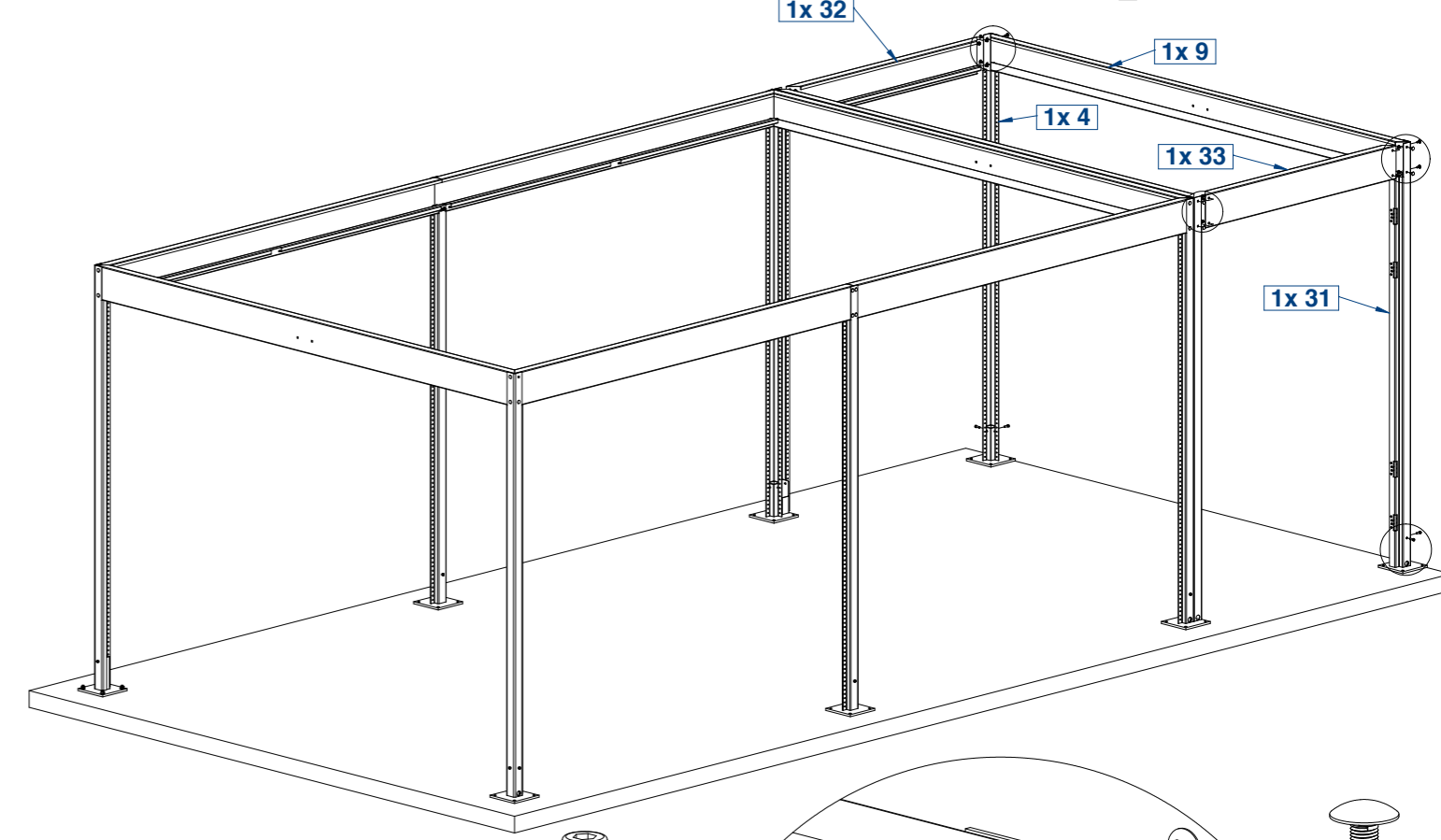
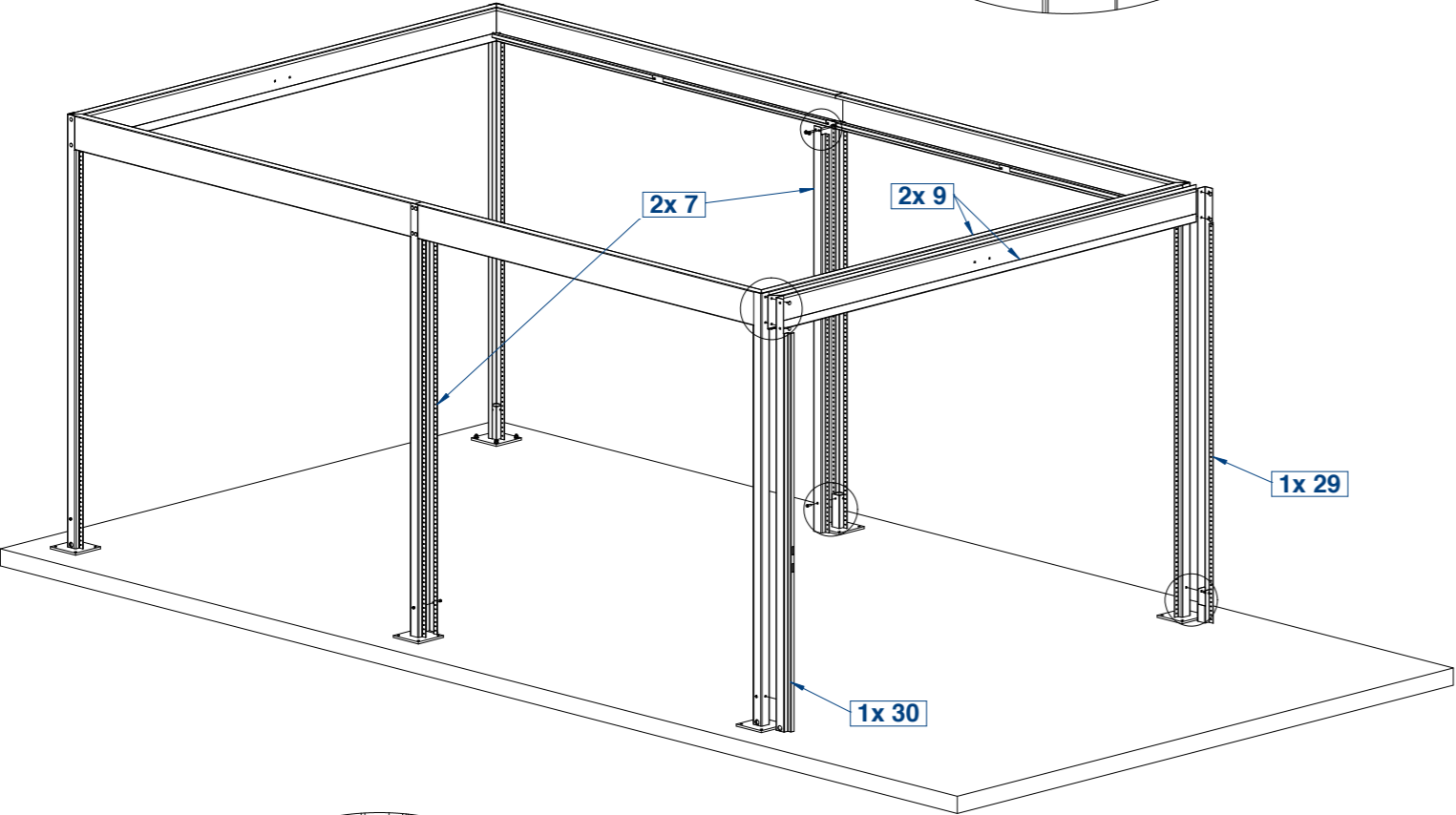
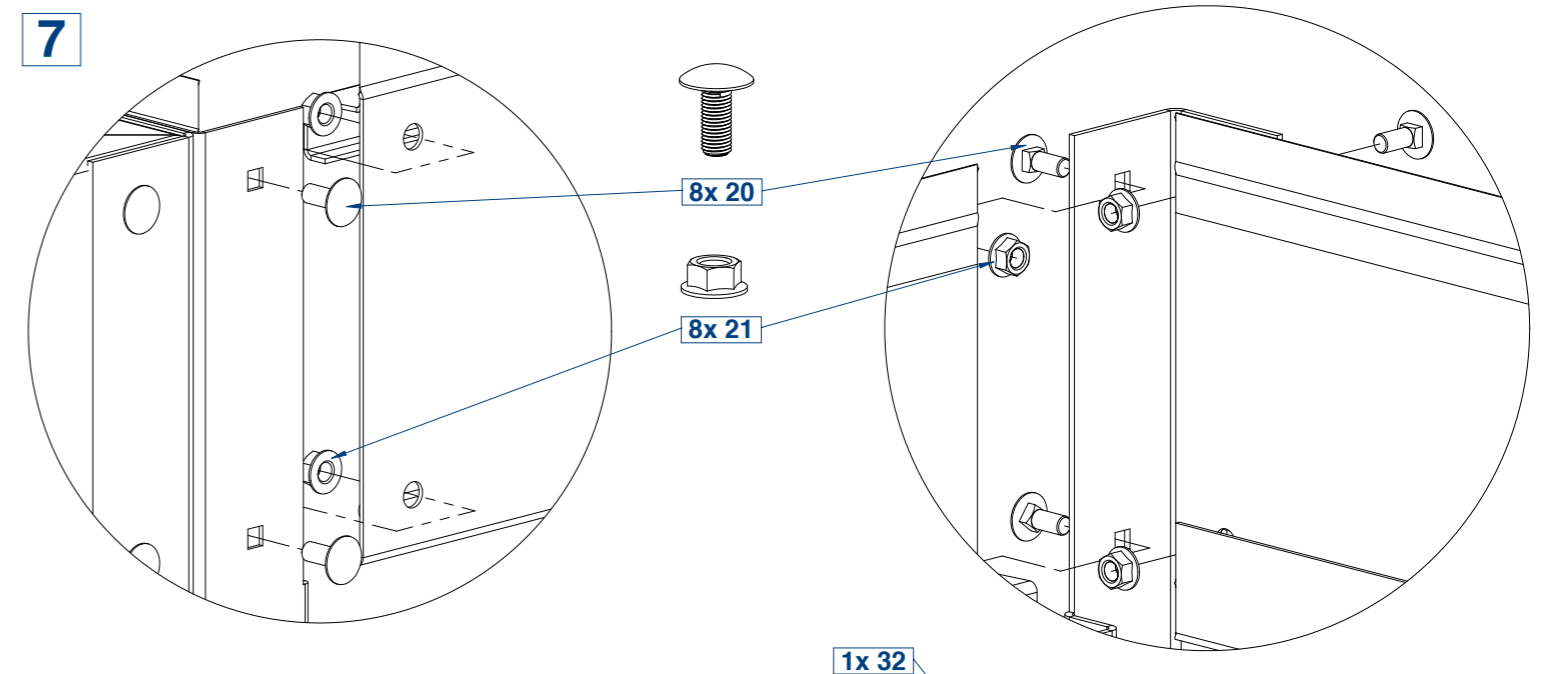




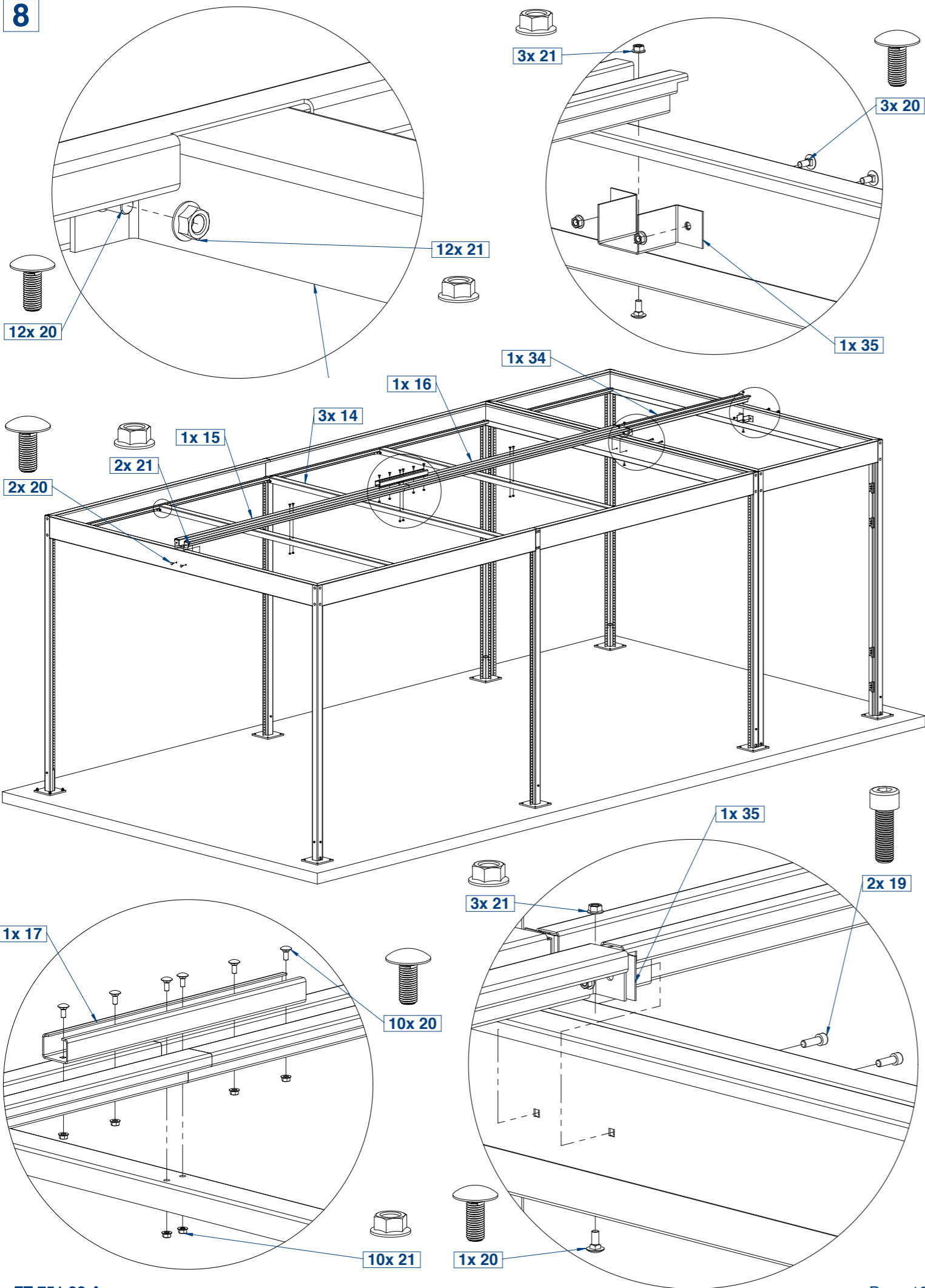
6



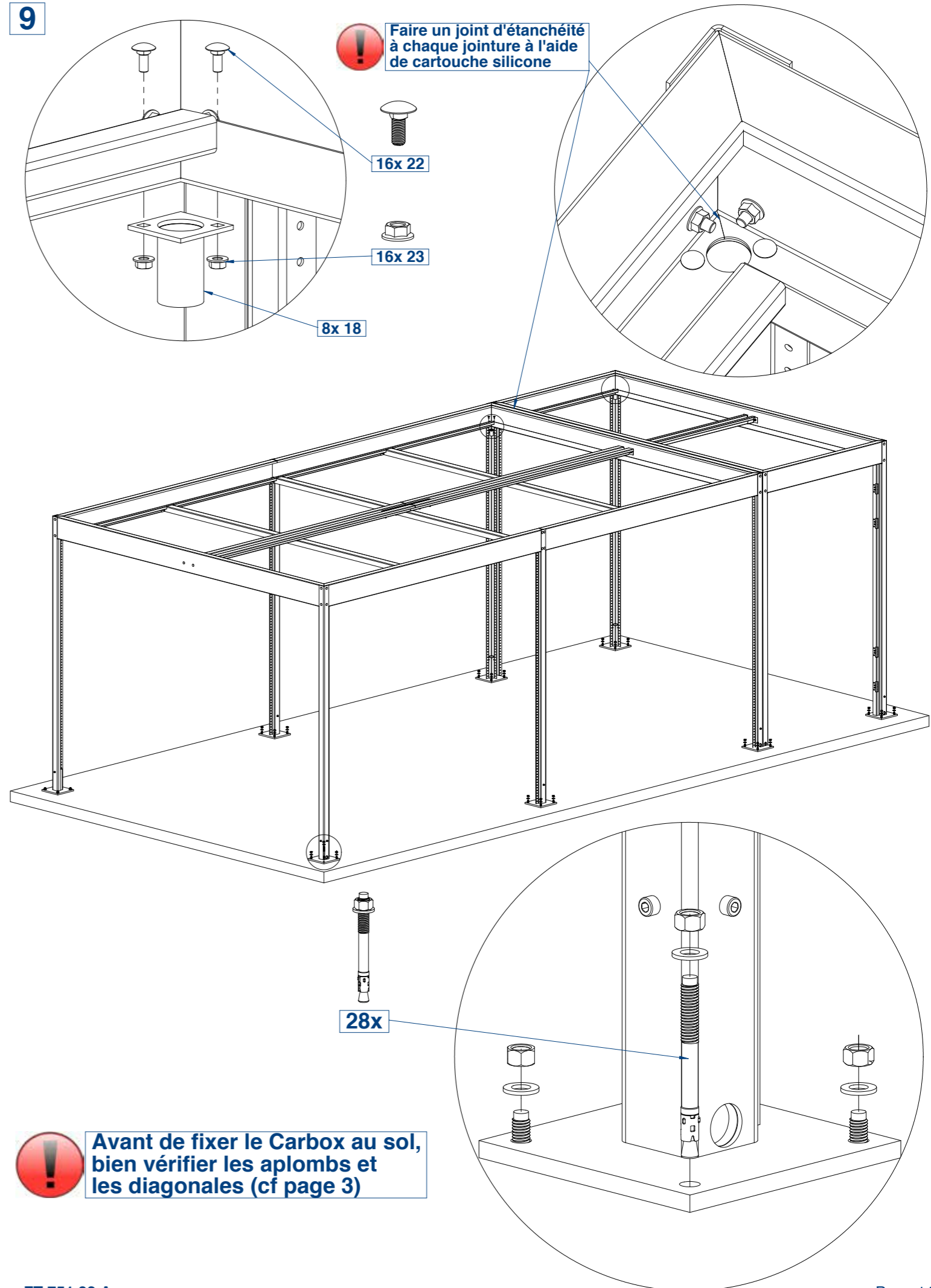
7



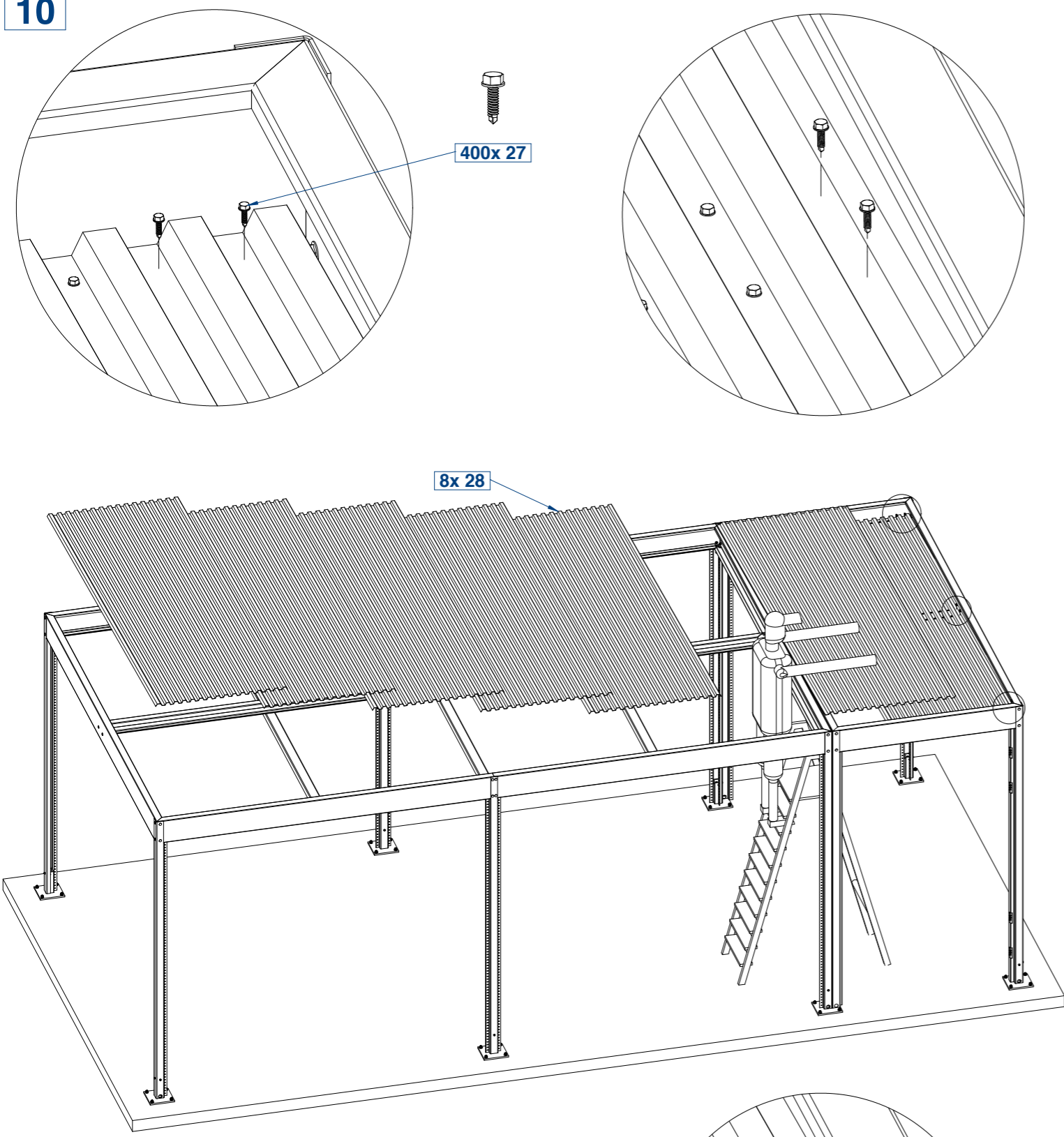
8



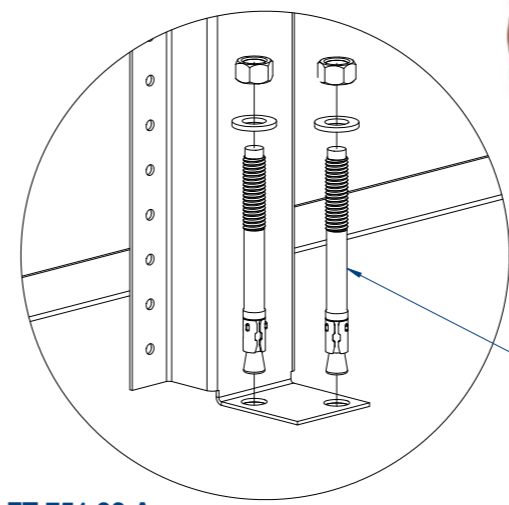
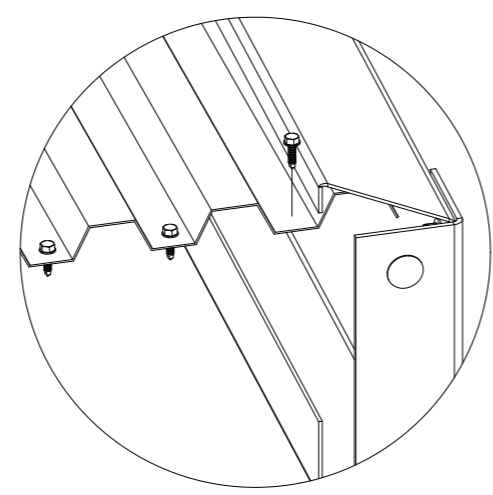
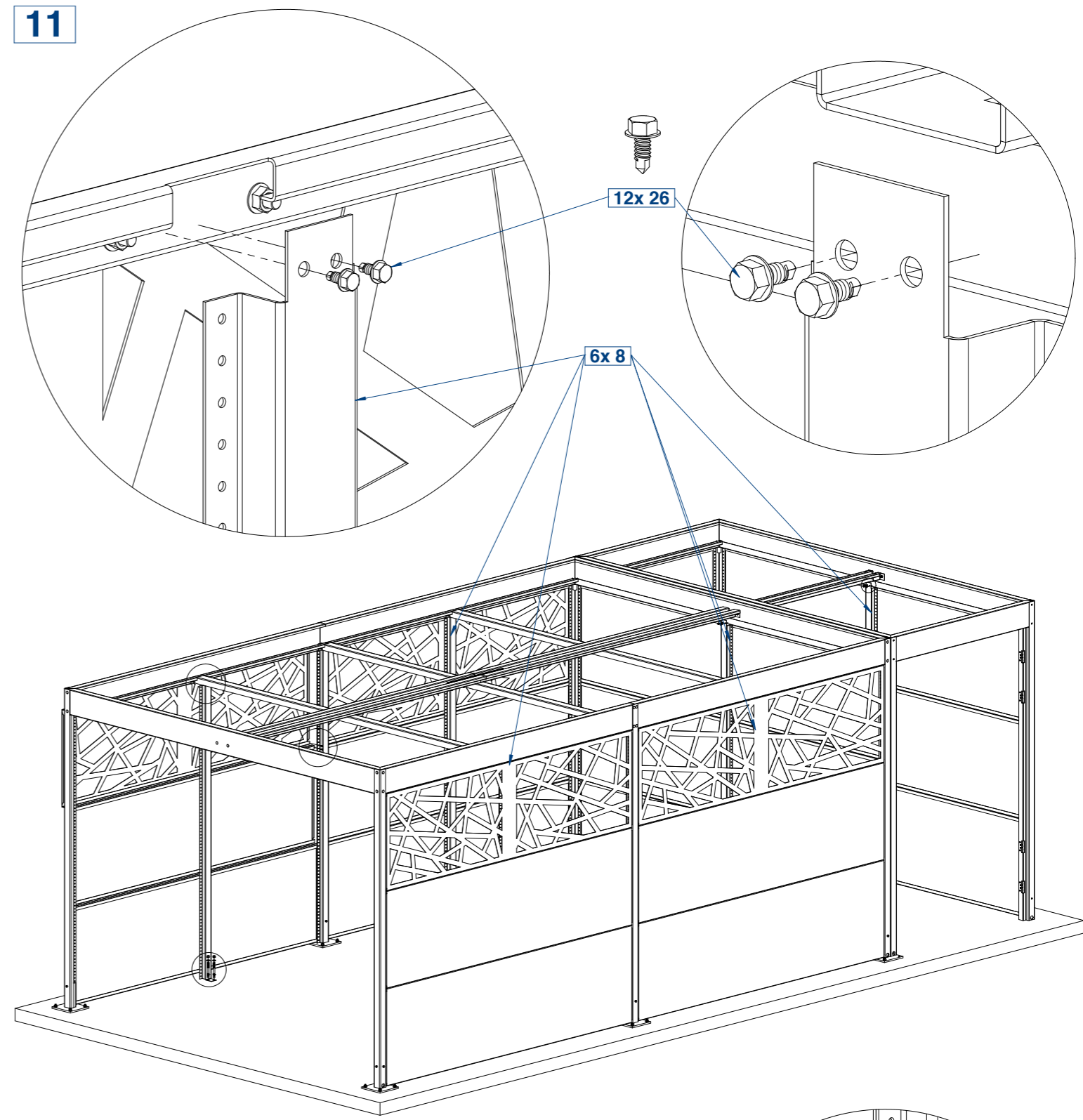
9



10



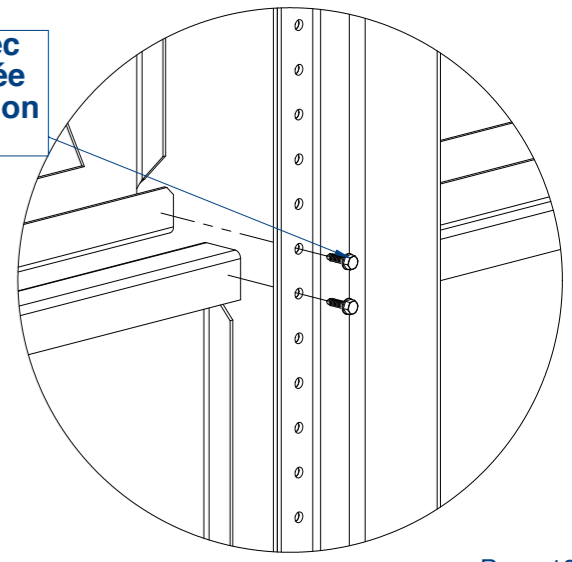
11



Fixer le bardage avec de la visserie adaptée (Exemple avec l'option Design Découpé)

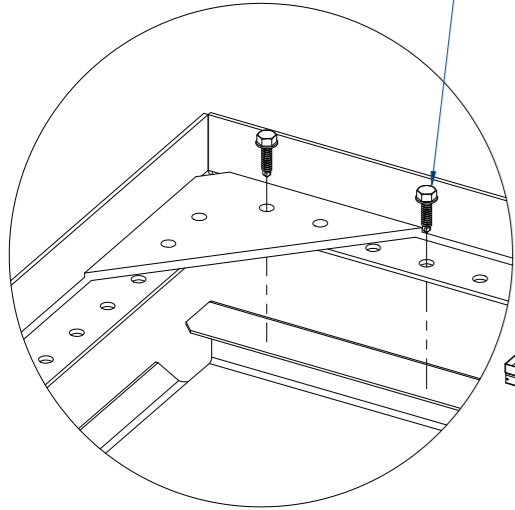


12x

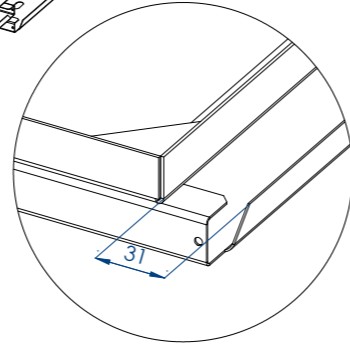
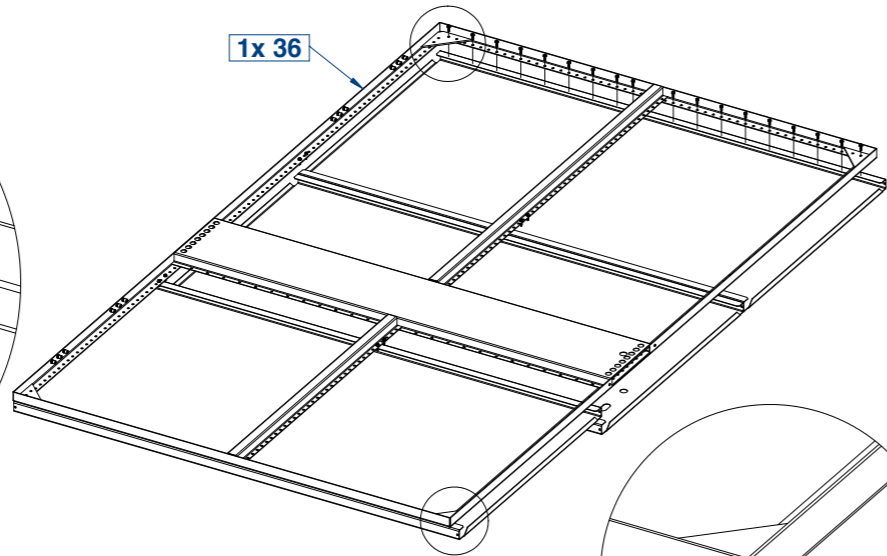


12

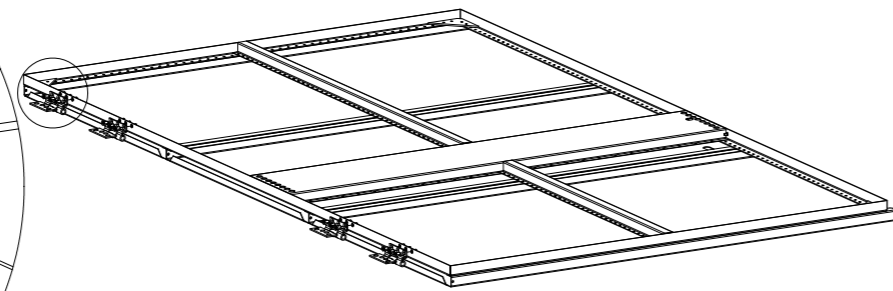
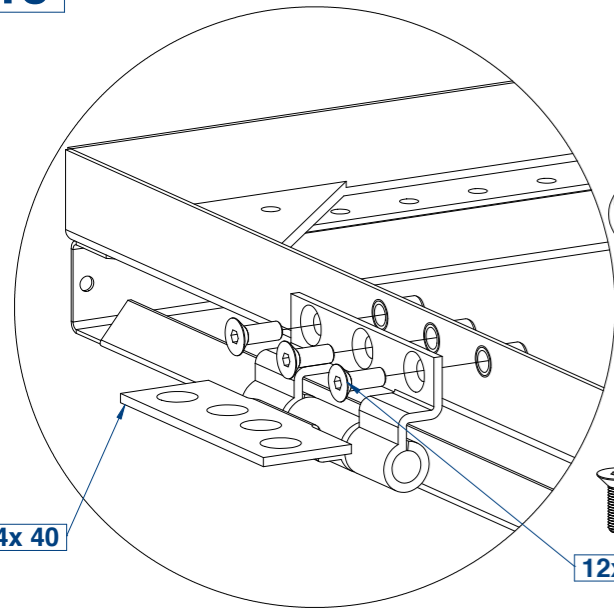
Utiliser de la visserie adaptée au type de bardage



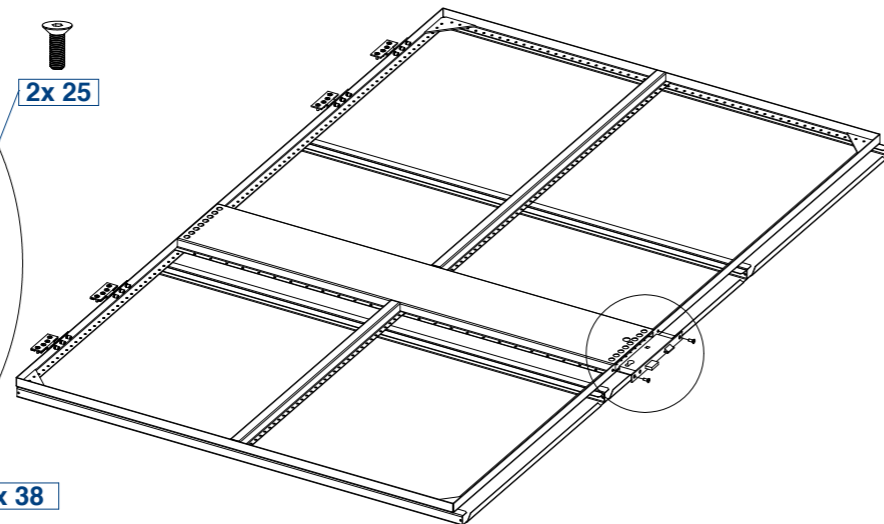
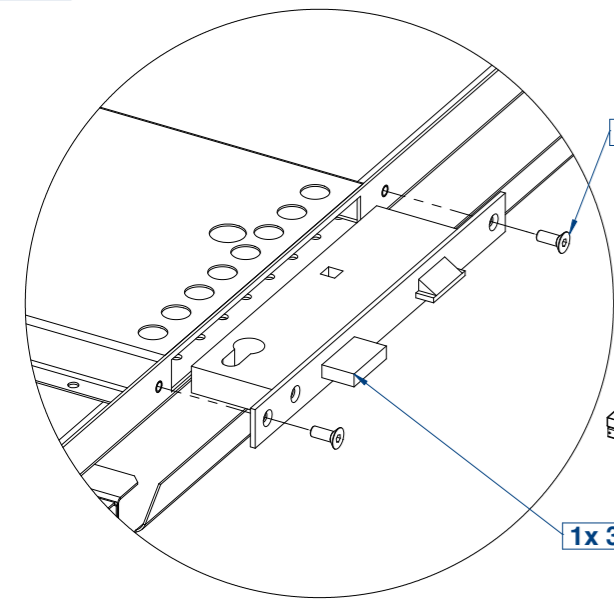
Mettre en place le bardage sur le portillon avant de monter le portillon sur le Carbox (Exemple avec l'option remplissage Tôle pleine)



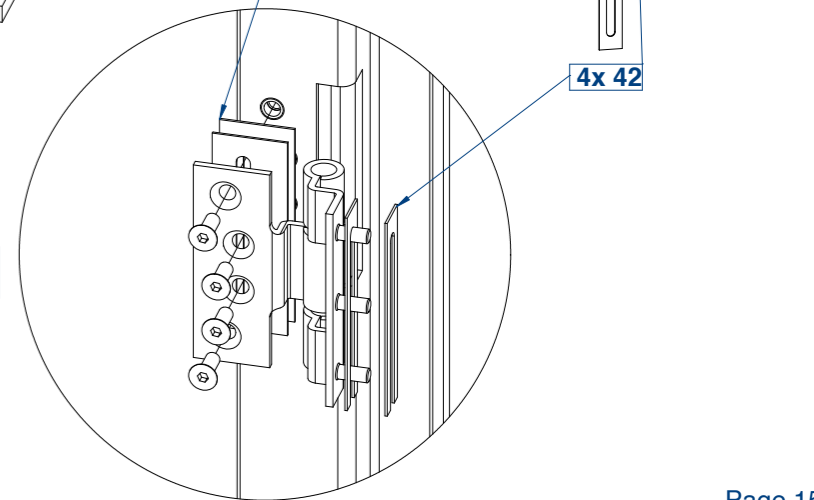
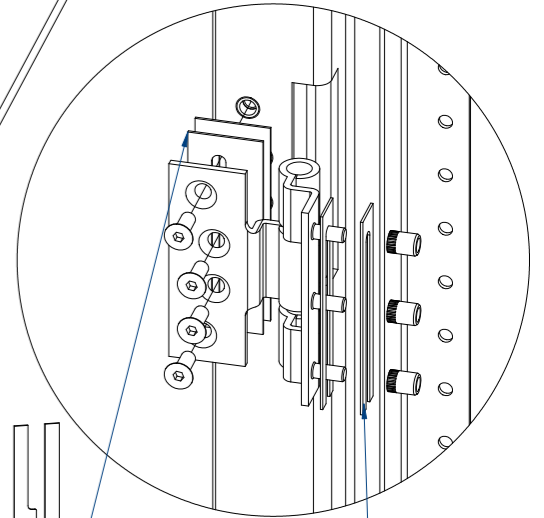
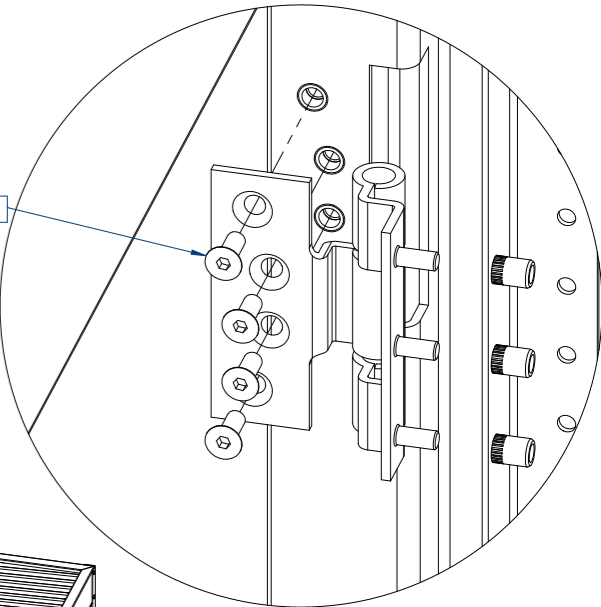
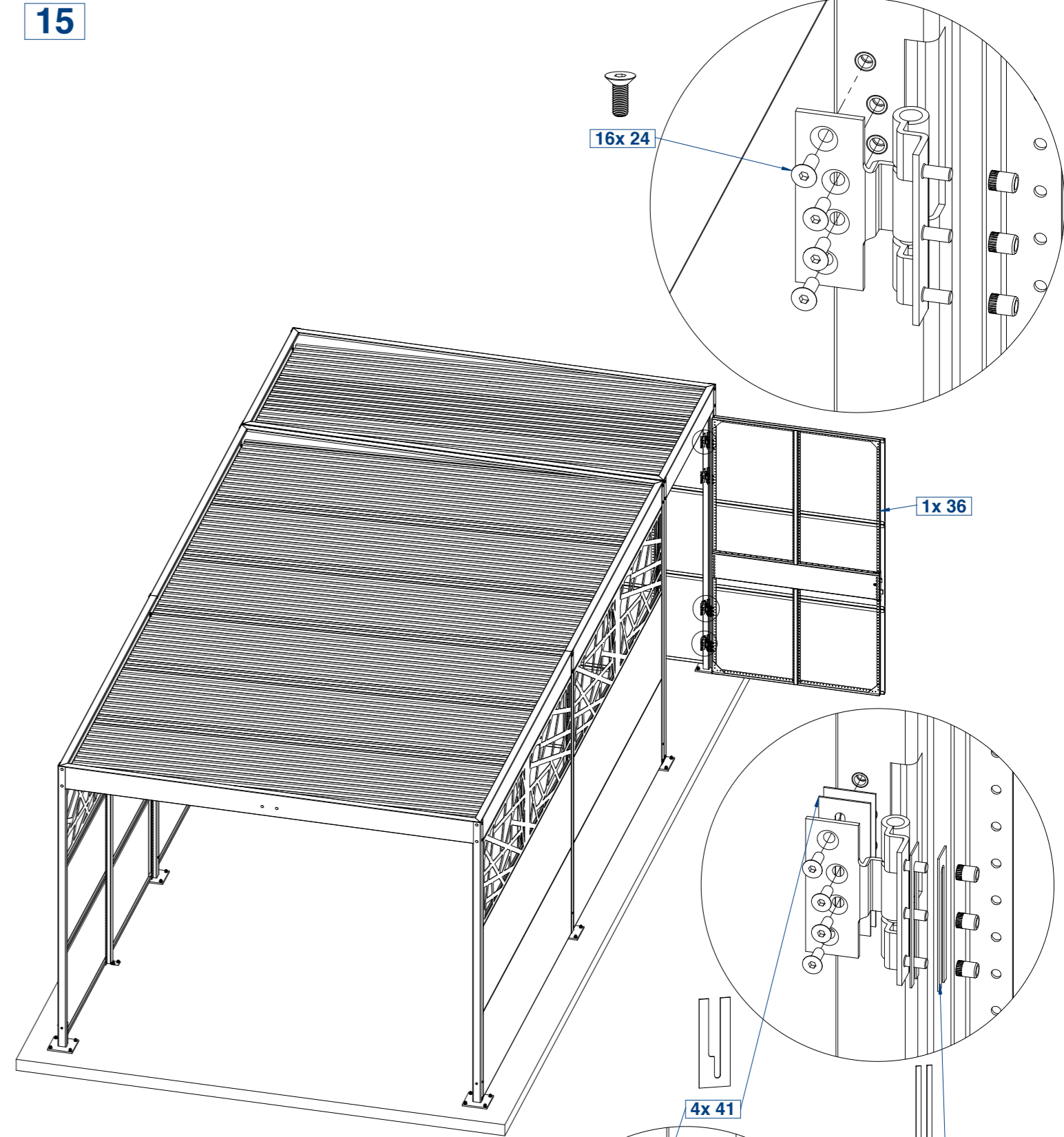
13



14



15



Utiliser les cales de réglage (41) et (42) au niveau des deux paumelles basses

