

**Motorisation de  
Porte de Garage**

**Novomatic  
440 & 470**

**Notice de pose  
d'emploi et  
d'entretien**

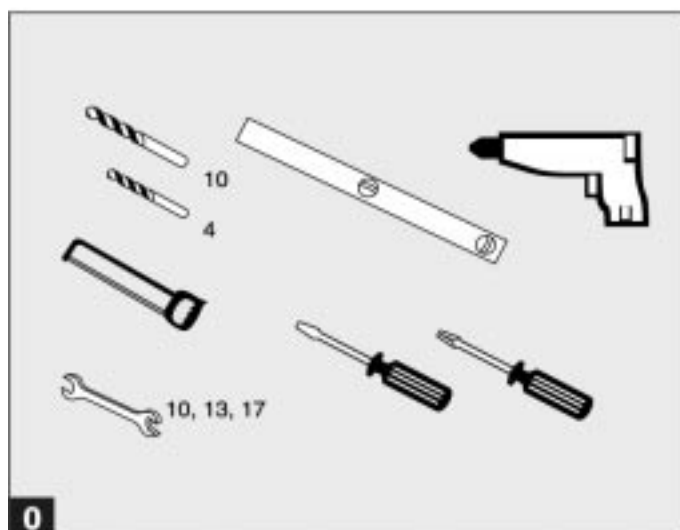
***novoferm***<sup>®</sup>

Veuillez lire attentivement cette notice avant l'installation.  
 Ne confiez la pose qu'à des monteurs qualifiés!  
 Une pose incorrecte peut mettre en danger la sécurité des personnes!  
 Le fabricant décline toute responsabilité en cas de pose non conforme.

#### Préparation de la pose

1. Pour le raccordement au secteur, une prise 2 P + T devra avoir été installée à proximité de l'opérateur (L. câble : 80 cm).
2. Contrôler la stabilité de la porte, resserrer es vis et les écrous se trouvant sur la porte.
3. Vérifier que la porte se déplace parfaitement bien, lubrifier les arbres et les paliers.  
 Contrôler la pré-tension des ressorts, la faire corriger le cas échéant.
4. Déterminer le point culminant de la course de la porte (voir fig. 6).
5. Fermer la porte et la bloquer. Supprimer ensuite les verrouillages de porte en place, les démonter le cas échéant.
6. Pour les garages sans deuxième entrée, il sera nécessaire d'installer un déverrouillage de secours (option).
7. Si la porte de garage comporte un portillon, installer un contact de portillon.
8. Installer l'ampoule dans l'opérateur et refermer la lentille de protection.

**Nota Bene :** Seule une porte de garage fonctionnant bien en manuel peut être motorisée. Motoriser une porte de garage mal équilibrée ou mal réglée aurait des conséquences graves sur la fiabilité du matériel, et peut surtout mettre en danger la sécurité des utilisateurs

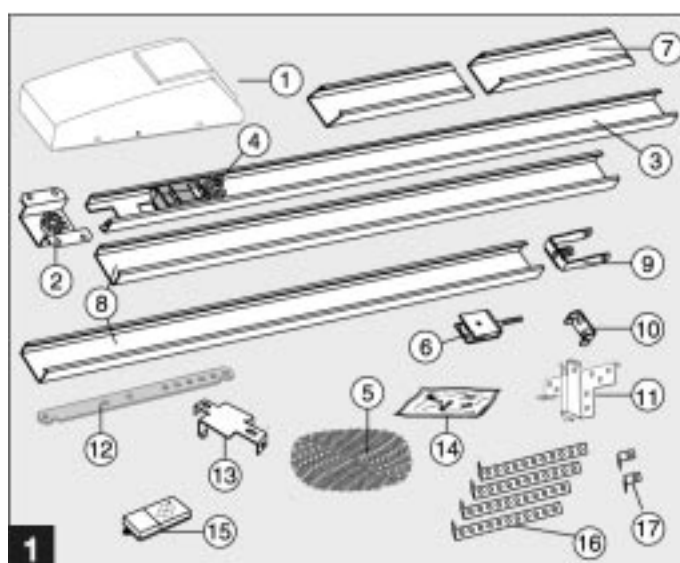


#### Outils nécessaires

- Perceuse avec foret béton 10 mm, foret métaux 4 mm
- Scie à métaux
- Clés plates de 10, 13 et 17 mm
- Tournevis plat, largeur 3 mm
- Tournevis cruciforme 2 x 100
- Niveau à bulle

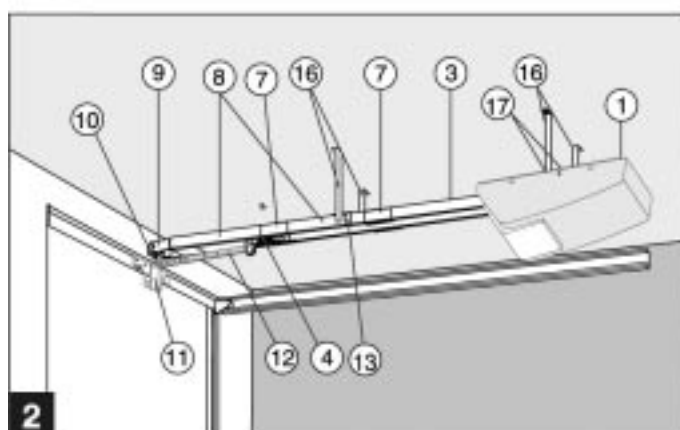
#### Attention !

Contrôler si les vis et les chevilles fournies sont appropriées à la nature du support avant de les utiliser.

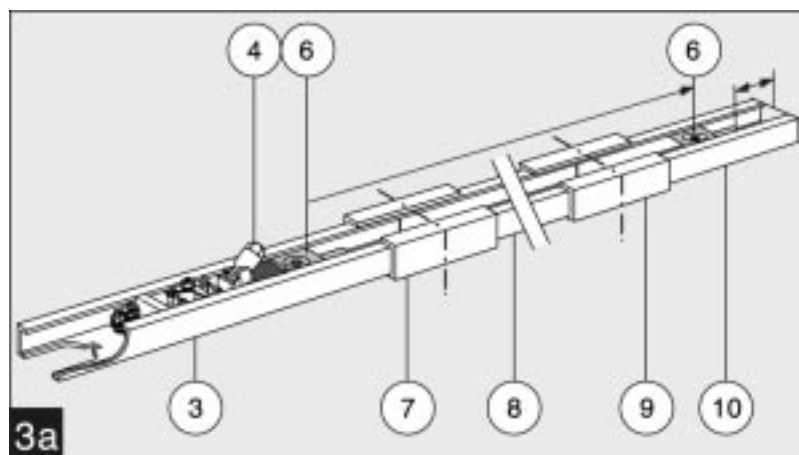


#### Composition du colis :

- Les éléments de 2 à 9 sont prémontés.
- 1 - Tête motrice, y compris ampoule 40 W, socle E27
  - 2 - Pignon de chaîne ou courroie
  - 3 - Rail de guidage, côté tête motrice
  - 4 - Chariot
  - 5 - Courroie crantée ou chaîne
  - 6 - Poulie de renvoi
  - 7 - Raccord de rail
  - 8 - Rail de guidage
  - 9 - Dispositif de mise en tension
  - 10 - Pièce de fixation en linteau
  - 11 - Console d'adaptation à la porte
  - 12 - Bielle de liaison
  - 13 - Suspente intermédiaire
  - 14 - Sachet de visserie
  - 15 - Émetteur 2 fonctions, y compris pile alcaline 23A, 12V
  - 16 - Suspentes d'accrochage au plafond
  - 17 - Pattes d'accrochage à clipper sur la tête motrice

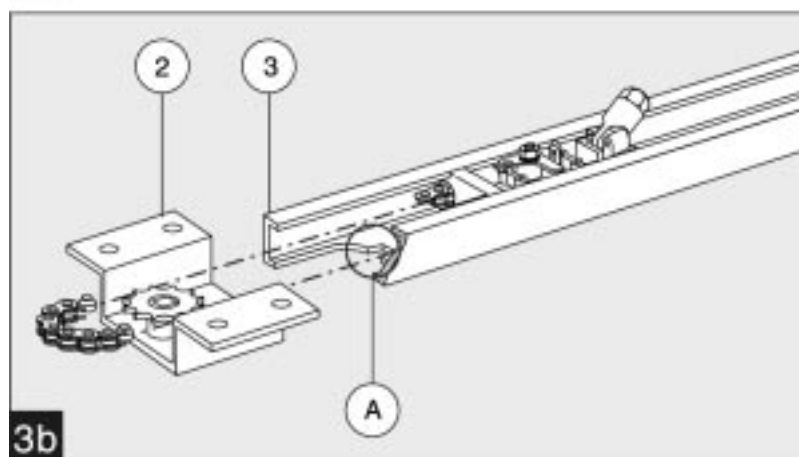


#### Vue d'ensemble



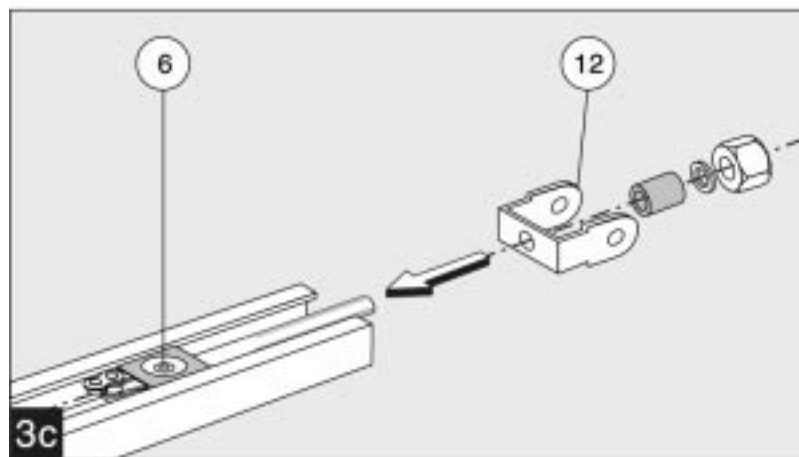
#### Rail de guidage

Retirer le matériel d'emballage et déployer le rail sur toute sa longueur.  
Amener le raccord (7) au centre en le faisant coulisser sur la jointure.



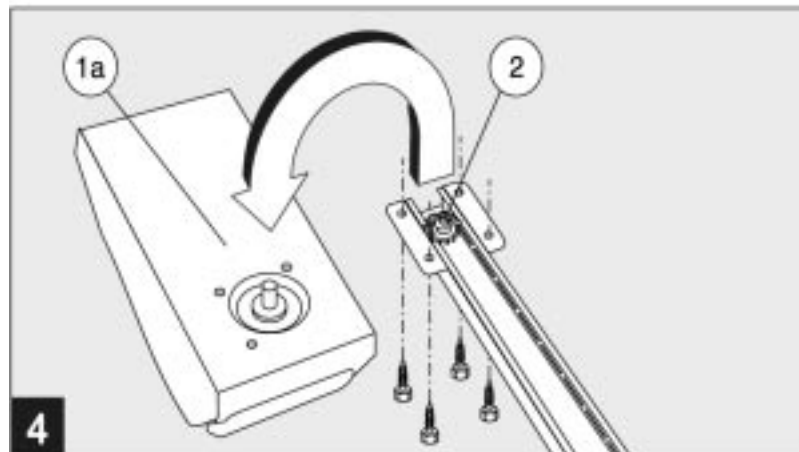
#### Pignon d'entraînement

Emboîter la pièce d'entraînement à l'extrémité du rail côté tête motrice.



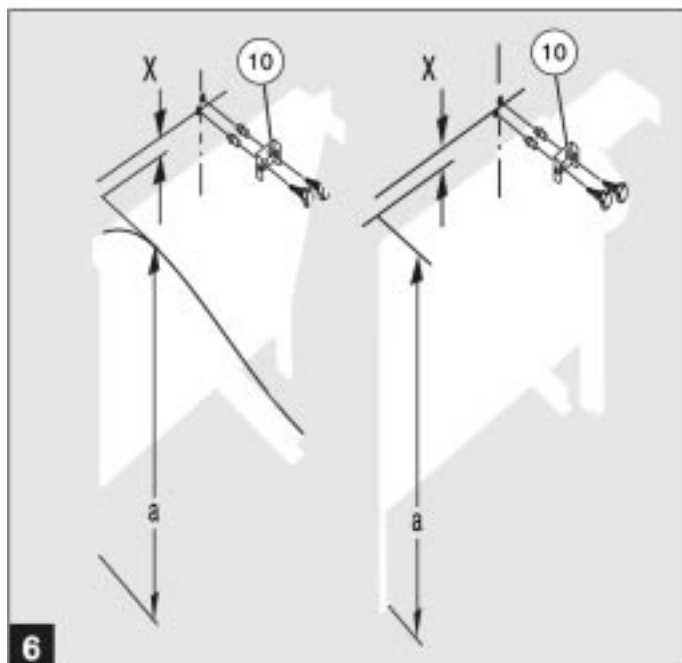
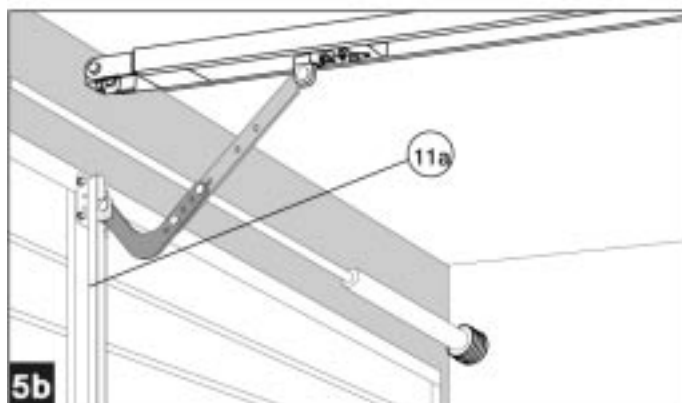
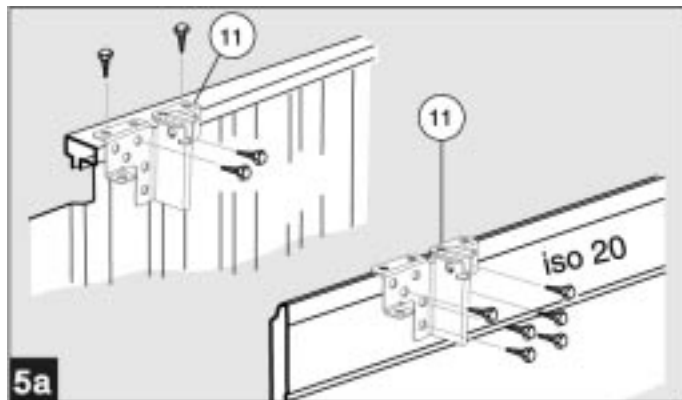
#### Mise en tension de la transmission :

Mettre en place la pièce de mise en tension (6 + 12) et mettre la transmission (chaîne ou courroie) en tension en vérifiant le bon positionnement de l'ensemble sur les poulies d'entraînement et de renvoi.



#### Fixation du rail de guidage / opérateur

Emboîter le rail de guidage (comme indiqué dans l'illustration) avec son pignon (2) sur l'arbre d'entraînement (1a) et le fixer à l'aide des 4 vis à tête 8 x 16.



#### Montage de la console d'adaptation sur la porte

La console de jonction de porte fournie convient à toutes les portes basculantes et aux portes sectionnelles de type ISO 20.

Attention : le verrouillage complémentaire, en option avec les portes basculantes, nécessite l'utilisation d'une console différente fournie avec le kit.

Placer la console de jonction (11) en position centrale sur le bord supérieur du panneau de porte. Marquer les trous pour la fixation et effectuer des pré-perçages avec un foret à métaux de 4mm (profondeur de perçage 10mm maxi) ou utiliser des trous déjà en place. Fixer la console à l'aide des vis à tôle fournies de 6,3 x 16 (4 à 6 vis pour porte basculante - 6 pour porte iso20.)

Pour les autres portes sectionnelles, utiliser la console télescopique fournie en option.

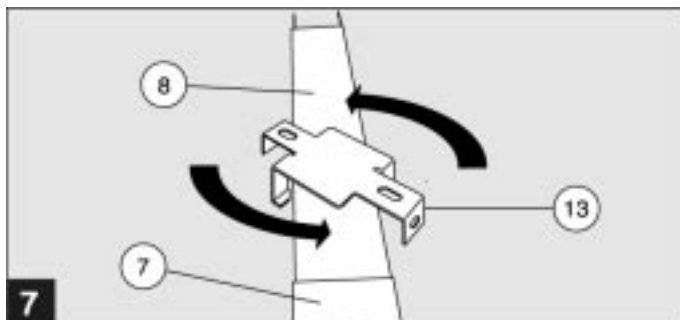
#### Installation de la fixation murale

Pour un fonctionnement optimal, le rail de motorisation doit être positionné au plus près de la course du tablier, tout en maintenant un jeu de 20mm environ entre le rail du moteur et la course du tablier.

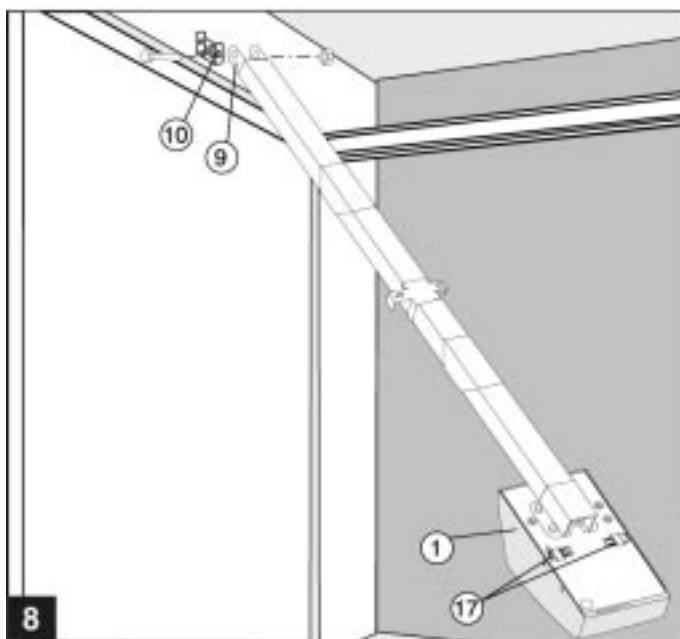
Reporter sur le linteau le point culminant « a » de la course de la porte (déterminé dans la préparation du montage).. Tenir la fixation murale (10) au niveau de la hauteur totale (a + 20mm), à la verticale au-dessus de la console de jonction de la porte et marquer les trous de fixation. Percer avec un foret béton de 10 mm et visser la fixation murale.

Nota Bene : En général, la fixation au linteau peut être positionnée directement au ras de la traverse supérieure de la porte.

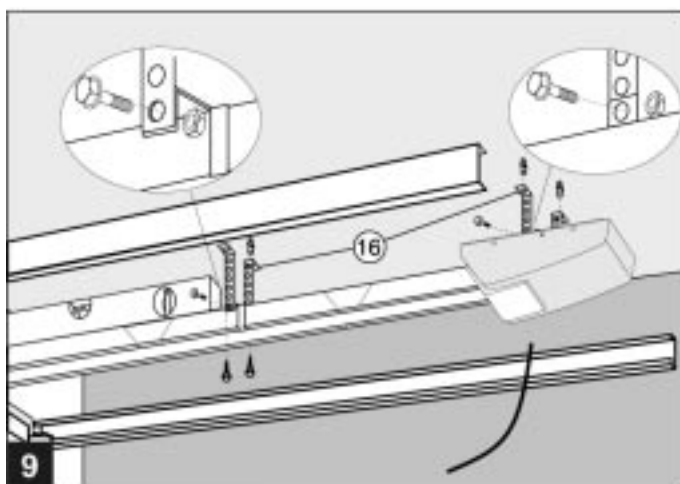
Pour les portes sectionnelles, cette fixation doit tenir compte de la présence à proximité de l'arbre d'équilibrage, ce qui peut amener, dans certains cas, à dépasser la valeur de 20 mm indiquée ci-dessus.



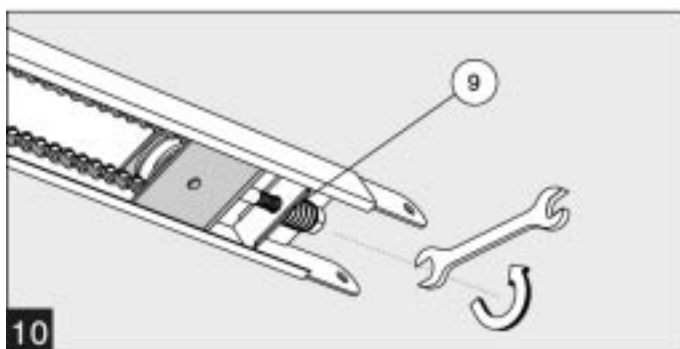
**Fixation au plafond du rail de guidage**  
 Installer la suspen- te centrale (13) sur le rail de guidage (8) devant le raccord.



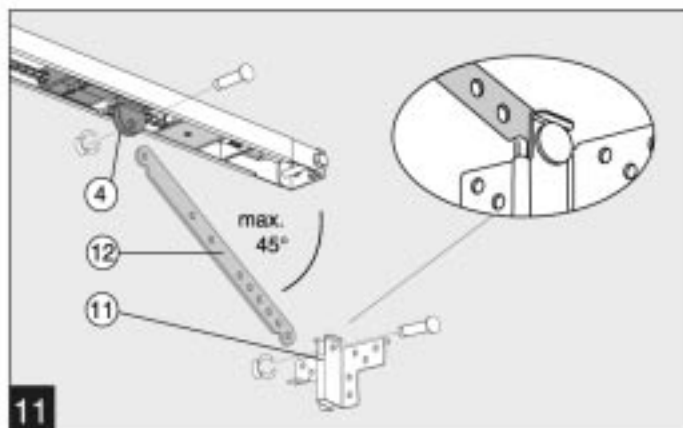
**Fixation au plafond**  
 Placer la motorisation montée en position inclinée par rapport à la porte et la visser à la fixation murale (10). Soulever la motorisation, la bloquer pour prévenir toute chute et l'aligner de façon à ce que le rail de guidage soit placé à l'horizontale entre les rails de la porte et parallèle à ceux-ci.



Déterminer la longueur des fixations de plafond nécessaires pour l'opérateur et la suspen- te centrale, les raccourcir le cas échéant à la scie, et les fixer par vis.  
 Remarque : avant de procéder aux perçages, protéger le rail et l'opérateur de la poussière dégagée par la perceuse.  
 Marquer les points de fixation au plafond, percer des trous de 10 mm pour chevilles et visser les fixations de plafond.

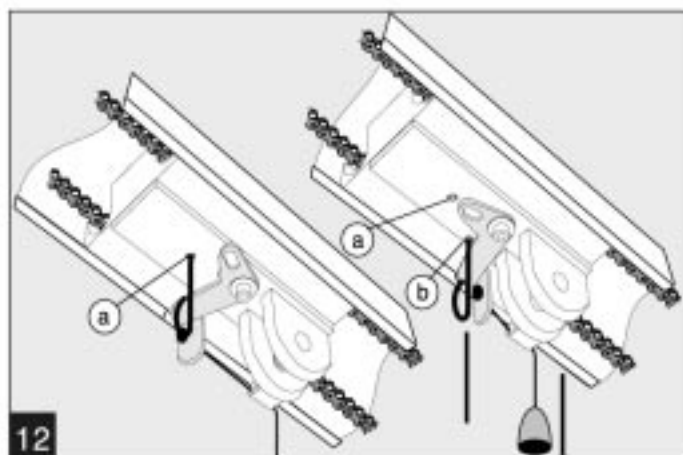


Ajuster le cas échéant la tension de la courroie crantée ou de la chaîne si elles sont détendues.



**Liaison Console de jonction de la porte - Chariot**  
Placer la bielle (12) entre le chariot (4) et la console de jonction de la porte (11) et les relier avec les axes fournis aux deux extrémités. Les broches sont équipées de clips de sécurité

**Attention :** la bielle de liaison est asymétrique, il est important de respecter le sens de montage indiqué dans le schéma (encoche vers le bas).



**Déverrouillage du chariot**

Pour effectuer d'autres travaux, il peut être utile de désolidariser la porte et la motorisation au moyen du cordon de tirage se trouvant sur le chariot (4), ce qui permet de manoeuvrer la porte manuellement.

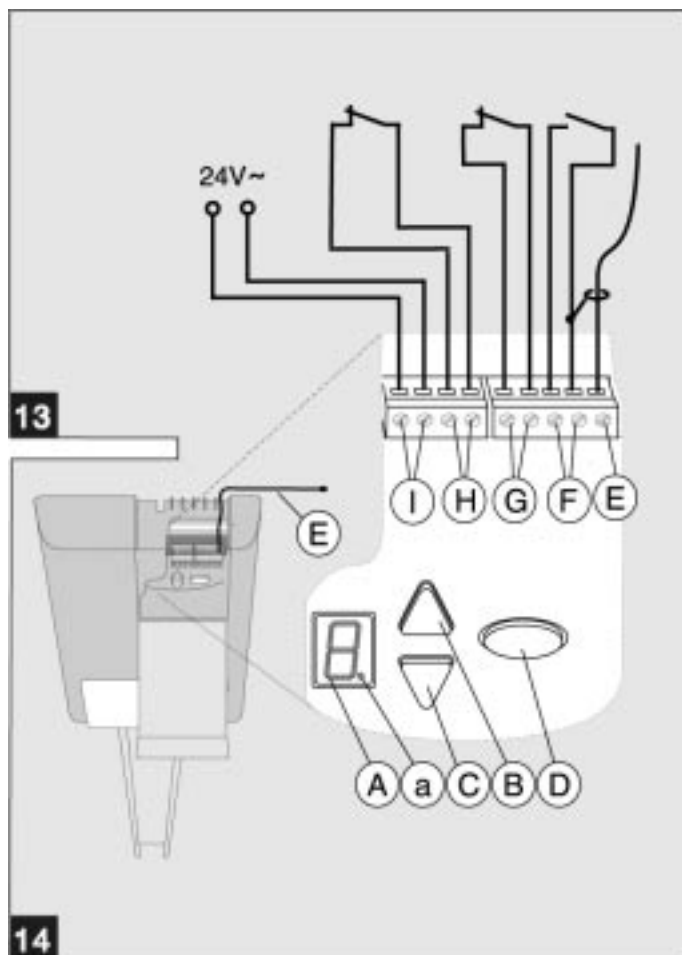
**Remarque :** si la porte doit être manoeuvrée à la main pendant une période prolongée, sortir la goupille de blocage de sa position fixe (a) et après avoir tiré l'interrupteur à tirette, la placer en position de blocage (b). Pour rétablir la liaison entre la porte et la motorisation, replacer la goupille de blocage dans la position (a). Le chariot s'enclenchera automatiquement à la manoeuvre suivante.

## Très important:

Avant toute mise en tension de l'opérateur, il est indispensable de rendre le verrouillage manuel de la porte inopérant, ou bien d'installer le kit de verrouillage complémentaire fourni en option.

Les portes Novoferm, basculantes ou sectionnelles, sont conçues de telle sorte qu'il est facile de "rétracter" les pènes de verrouillage pour éviter qu'ils ne s'engagent dans leur gâche.. Cette opération est indispensable pour éviter tout dommage à la porte ou au moteur.

En cas d'installation d'un kit de verrouillage complémentaire, se reporter à la notice associée.



## Raccordements au bornier :

### Remarques:

- Avant d'ouvrir le couvercle, débrancher impérativement la prise de courant !
- Ne connecter aucune ligne sous tension et ne raccorder que des boutons-poussoirs et des sorties de relais sans potentiel.
- Replacer ensuite le couvercle et le fixer par vis.
- Avant la première mise en service, procéder à un contrôle du fonctionnement et de la sécurité de la motorisation (voir Entretien/Contrôle).

### E - Raccordement antenne

Rabattre l'antenne à 90° vers la droite à la sortie du carter (voir sur la figure du bas).

En cas d'utilisation d'une antenne externe, poser le blindage sur la borne juxtaposée (F, à droite).

### F - Raccordement organe de commande complémentaire

(Options : ex. Bouton poussoir, contacteur à clé ou digicode)

Attention : Contact sec, normalement ouvert et sans potentiel

### G - Entrée STOP A

Raccordement pour dispositifs de sécurité (Options, ex. contact portillon).

Une coupure au niveau de cette entrée entraîne un arrêt ou empêche le démarrage de la motorisation.

Attention : Contact sec, normalement fermé et sans potentiel

### H - Entrée STOP B

Raccordement pour dispositifs de sécurité (Options, ex. barrage photoélectrique). Une coupure au niveau de cette entrée entraîne une inversion automatique de la motorisation durant le mouvement de fermeture.

Attention : Contact sec, normalement fermé et sans potentiel

### I - Alimentation en tension 24 V -

(ex. pour barrage photoélectrique unidirectionnel), charge maxi du raccordement : 100 mA.

## Impulseurs et dispositifs externes de sécurité

En cas de plus grandes exigences en matière de protection des personnes, nous conseillons l'installation d'un barrage cellule ou d'une barre palpeuse (voir schéma de connexion Fig. 13 (I) (H)), en complément à la détection d'obstacle intégrée à la motorisation.

Pour toute autre information concernant les options, veuillez consulter notre documentation ou vous adresser à votre revendeur.

## Programmation de la motorisation

### 14 Boutons de programmation

Les boutons de commande servant à programmer la motorisation de la porte sont protégés par un couvercle transparent qui peut être ouvert à l'aide d'un tournevis.

Après avoir programmé la motorisation, il est impératif de refermer ce couvercle transparent et de remettre la vis en place.

A - L'afficheur à chiffres sert à indiquer l'étape du menu ainsi que la valeur du réglage correspondant.

a - L'afficheur ponctuel : il est allumé lorsque la motorisation est prête à fonctionner et clignote au moment de la validation des émetteurs.

B - Touche "+" ou "ouverture" pendant la programmation. Touche de démarrage en fonctionnement normal.

C - Touche "-" ou "fermeture" pendant la programmation.

D - Touche "programme", permet de changer d'étape dans le menu et de valider le réglage précédent.

La programmation de la commande est assistée par menu.

Appuyer sur la touche D pour appeler le guidage par menu.

Les chiffres de l'afficheur indiquent l'étape du menu.

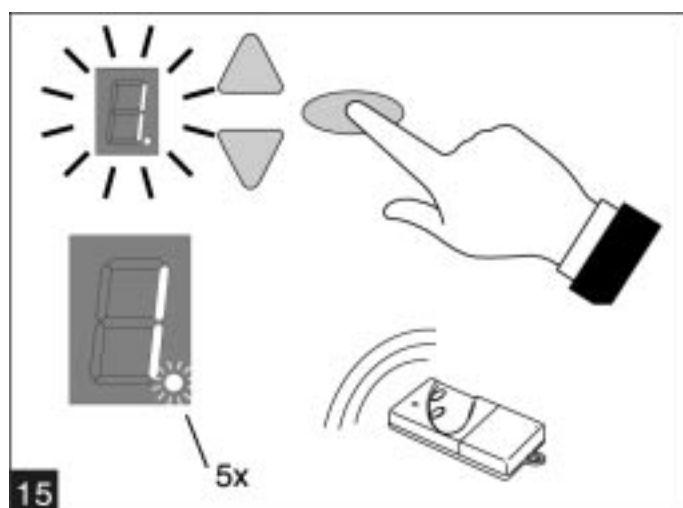
Au bout de 2 secondes environ, l'afficheur clignote et le réglage peut être modifié à l'aide des touches B et C. Une fois le réglage effectué, une pression brève sur la touche D et le programme passe automatiquement à la phase suivante du menu. Plusieurs pressions brèves sur la touche D permettent de sauter certaines étapes du menu pour arriver au 0, signalant la fin de programmation.

Hors programmation, la touche B peut être utilisée comme ordre de commande.


### Avant de commencer la programmation

- Enclencher la porte en position "motorisé" au niveau du chariot.
- Brancher la prise de secteur. L'afficheur ponctuel (a) est allumé.
- S'assurer que le positionnement de l'antenne est correct (voir fig. 13)
- Respecter le mode d'emploi de l'émetteur.





Étape 1 : programmation des émetteurs.

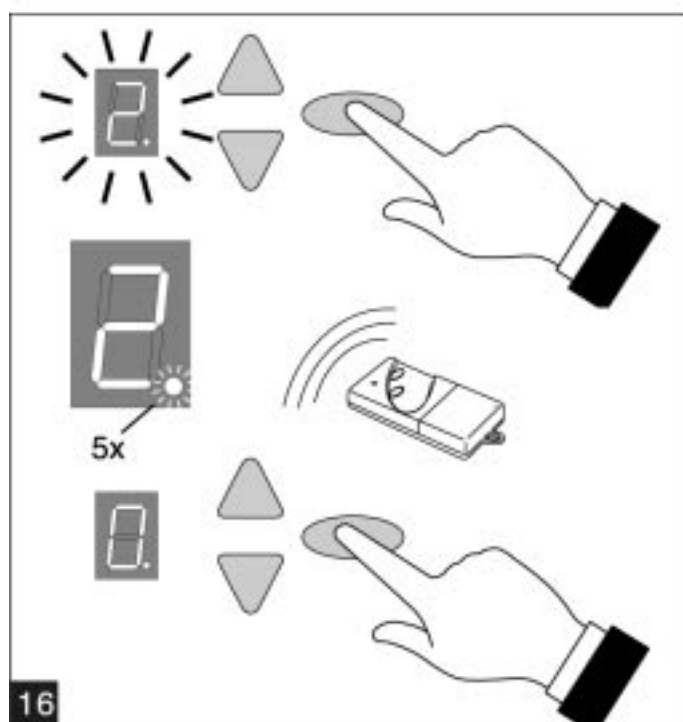
Un appui bref sur la touche   
Le chiffre 1 apparaît sur l'afficheur.

Dès que l'afficheur clignote, appuyez pendant une seconde environ sur la touche de l'émetteur que vous voulez utiliser ultérieurement pour démarrer la motorisation.


Dès que le code a été lu, l'afficheur ponctuel rouge "a" clignote cinq fois pour valider.

Vous pouvez programmer jusqu'à 10 émetteurs différents durant cette étape.

Nota Bene : La portée des émetteurs est très variable en fonction de la configuration de l'environnement (matériaux, émissions parasites...) et peut nécessiter, dans certains cas, l'installation d'une antenne extérieure.




Étape 2 : programmation de la fonction éclairage par émetteur


Un appui bref sur la touche   
Le chiffre 2 apparaît sur l'afficheur.

Appuyez sur la deuxième touche de l'émetteur portatif qui servira à allumer l'éclairage temporisé pour 4 minutes..

Dès que le code a été lu, l'afficheur ponctuel rouge "a" clignote cinq fois pour valider.


Confirmer en appuyant brièvement sur la touche   
Le chiffre 0 s'affiche.

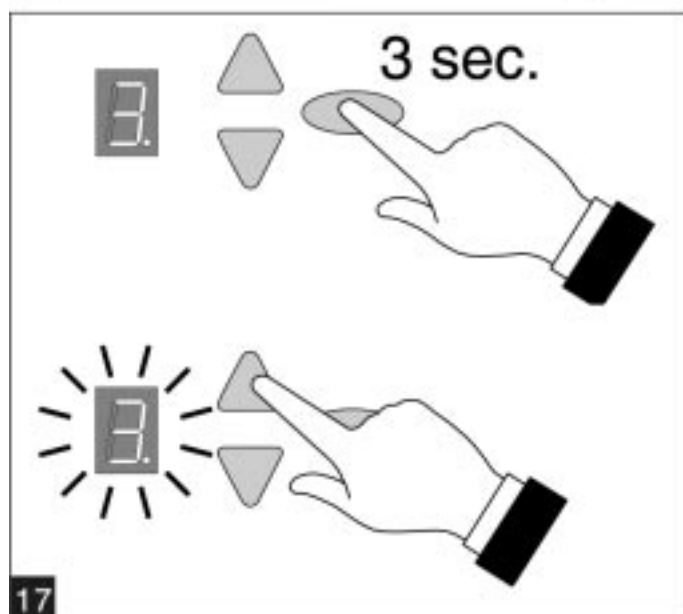
La programmation des émetteurs est finie.

Remarque : si vous ne souhaitez pas programmer l'éclairage vous pouvez passer cette étape en réappuyant sur la touche  jusqu'à apparition du 0.


Effacement des émetteurs :

En cas de perte ou de vol d'un émetteur, il est prudent de déprogrammer les émetteurs. Pour cela :



- Débrancher la prise secteur de la motorisation.
- Re-brancher la prise tout en maintenant la touche  enfoncée. Tous les émetteurs sont déprogrammés par cette manipulation.




Étape 3 : Programmation de fin de course ouverture

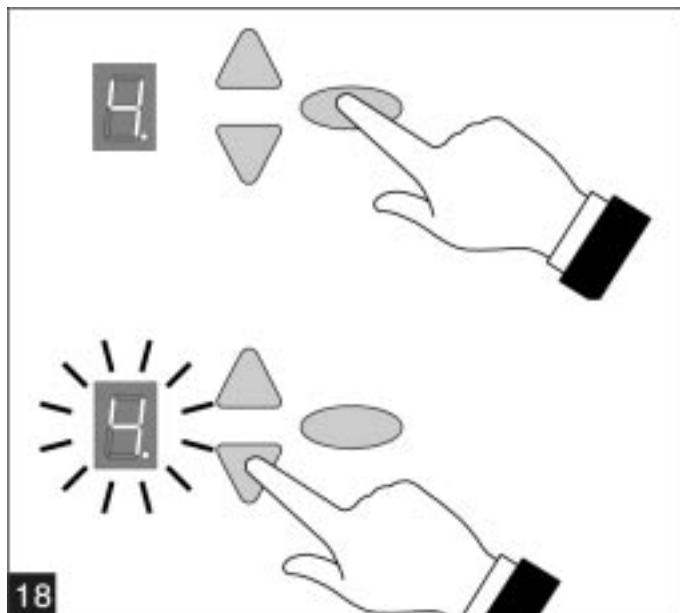
Appuyer pendant 3 secondes sur la touche   
Le chiffre 3 apparaît sur l'afficheur.

Attendre quelques secondes que le chiffre 3 clignote.

Utiliser les touches  (ouverture) et  (fermeture) pour atteindre la position finale d'ouverture souhaitée.

Lorsque la position finale OUVERTURE souhaitée est atteinte, un appui bref sur la touche  enregistre la position finale OUVERTURE et le chiffre 4 apparaît sur l'afficheur, indiquant le passage à l'étape suivante.





**Étape 4 : Programmation de fin de course fermeture**  
 Attendre quelques secondes que le chiffre 4 clignote.  
 Utiliser les touches ▲ (ouverture) et ▼ (fermeture) pour atteindre la position finale de fermeture souhaitée.  
 Lorsque la position finale FERMETURE souhaitée est atteinte, appuyer sur la touche ○  
 L'opérateur enregistre la position finale FERMETURE et le chiffre 5 apparaît sur l'afficheur.  
 Deux appuis brefs sur la touche ○ pour retour à 0.  
 18a Manoeuvre d'apprentissage de l'effort

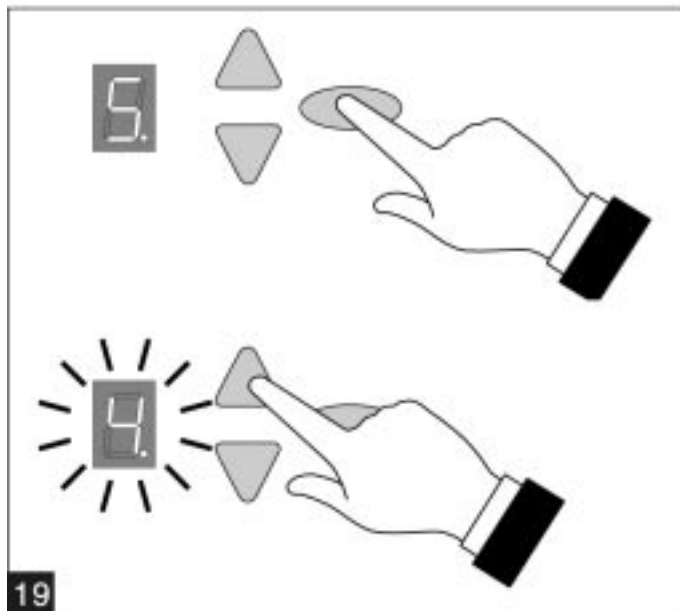
**Important :**

Après la programmation des fins de course (étapes précédentes), l'électronique de commande doit faire l'apprentissage des caractéristiques de la porte.

Durant ces manoeuvres d'apprentissage, les dispositifs de détection sont inopérants. Il est donc essentiel de faire ces premières manoeuvres "à vue" et de ne pas faire obstacle au mouvement de la porte.

Effectuer 2 manoeuvres complètes de la porte à l'aide de la télécommande.

Durant ces manoeuvres d'apprentissage, le chiffre 0 reste affiché. Au bout de 2 secondes environ, l'affichage 0 s'éteint, indiquant que l'apprentissage est terminé.



**Étape 5 : Sensibilité de la détection d'obstacle en ouverture**

**Important :**

le réglage "usine" de la sensibilité est suffisant dans la grande majorité des cas, cette opération n'est donc nécessaire que si le résultat d'origine n'est pas jugé satisfaisant (effort trop important sur un obstacle).

Si vous avez quitté auparavant le menu de programmation, maintenez la touche ○ appuyée pendant 3 secondes, jusqu'à affichage du chiffre 3.

Appuyez ensuite 2 fois sur la touche ○ jusqu'à affichage 5. Au bout de 2 secondes, l'afficheur clignote, indiquant le réglage en cours pour la limitation d'effort d'ouverture (valeur usine :4).

Augmenter ou diminuer la force à l'aide des touches ▲ et ▼. (Réglage de 1 à 9 : 9 = effort maxi sur l'obstacle)

Un appui bref sur la touche ○ valide le réglage choisi. Le chiffre 6 s'affiche.

**Étape 6 : Sensibilité de la détection d'obstacle en fermeture**

Au bout de 2 secondes, l'afficheur clignote, indiquant le réglage en cours pour la limitation d'effort de fermeture (valeur usine :4).

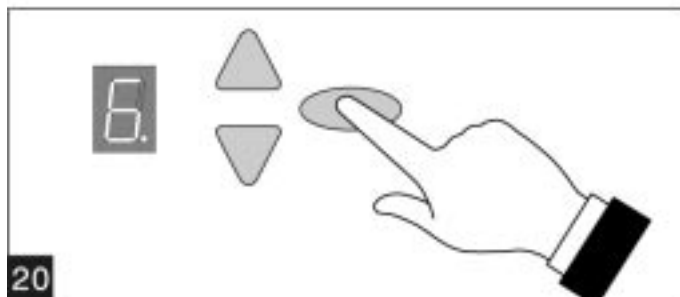
Augmenter ou diminuer la force à l'aide des touches ▲ et ▼. (Réglage de 1 à 9 : 9 = effort maxi sur l'obstacle)

Un appui bref sur la touche ○ valide le réglage choisi et affiche 0.

Contrôler ensuite la sensibilité de détection d'obstacles en arrêtant la porte avec la main à mi fermeture et à mi ouverture, et réajuster le réglage si nécessaire.

L'effort au niveau du profilé de contact principal ne doit pas dépasser 150 N au maximum !

**Attention!** Une sensibilité de détection mal réglée peut entraîner des blessures corporelles.



**21 Contrôle du limiteur d'effort**

- Placer un obstacle (p. ex. le carton de la motorisation) dans la trajectoire de la porte.

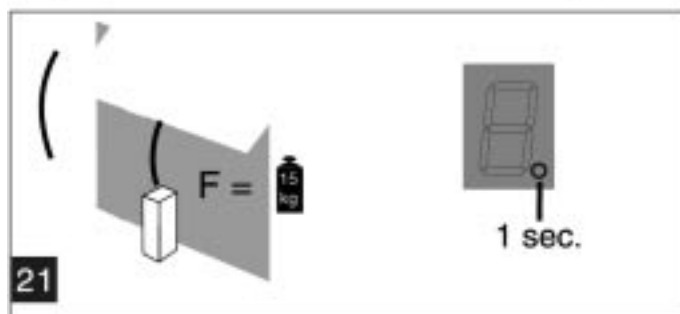
- Fermer la porte à partir de la position finale OUVERTURE.

- La porte doit s'arrêter sur l'obstacle sans l'avoir endommagé et remonter en position totalement ouverte.


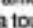

- L'affichage ponctuel (a) doit s'éteindre pendant env. 1 seconde, indiquant un fonctionnement normal de l'opérateur.

Après toute modification apportée sur les ressorts de la porte, le parcours d'apprentissage de l'effort devra être répété :

Aller à l'étape 5 et maintenir la touche ○ pendant 3 secondes. Le chiffre 0 s'affiche. Procéder au parcours d'apprentissage (18a).



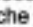
## Programmations spéciales

Étape 7 : durées d'éclairage et préavis.  
Appuyer sur la touche  durant 3 secondes.  
Le chiffre 3 apparaît sur l'afficheur.  
Trois appuis brefs sur la touche , jusqu'à ce que l'étape de menu 6 soit affichée.  
Appuyer de nouveau sur la touche  durant 3 secondes, jusqu'à ce que le chiffre 7 s'affiche.

Chiffre du menu	Durée éclairage	Temps de Préavis
0	60 s	-
1	90 s	-
2	120 s	-
3	240 s	-
4	0 s	3 s
5	90 s	3 s
6	240 s	3 s
7	0 s	10 s
8	90 s	10 s
9	240 s	10 s


Si un temps de préavis a été programmé, la lumière clignote avant le démarrage de l'opérateur et pendant le déplacement de la porte. Le réglage est le chiffre 1.

### Étape 8 : distances freinées

Un appui bref sur la touche . Le chiffre 8 apparaît sur l'afficheur, puis le réglage "usine" (4) clignote. Ce réglage peut être modifié comme suivant :

Chiffre du menu	Départ Ouverture	Stop	Départ Fermeture	Stop
0	0	0	0	0
1	15	0	15	0
2	0	15	0	60
3	15	15	15	35
4	25	45	25	45
5	15	15	15	60
6	15	15	15	15
7	35	35	35	50
8	60	15	15	85
9	uniquement course freinée			

Ces chiffres correspondent aux distances freinées en cm mesurées au niveau du chariot.

Indication importante: La modification des distances freinées est une opération importante, qui engage totalement la responsabilité de l'installateur.  
Appuyer sur la touche .  
Le chiffre 0 apparaît sur l'afficheur.

**Cette notice de pose, d'emploi et d'entretien doit être conservée pendant toute la durée d'utilisation!**

## Mode d'emploi

Avant d'effectuer des travaux sur la motorisation, débrancher impérativement la prise de courant !

Toute personne utilisant cet appareil doit être informée de son mode normal d'utilisation et des précautions suivantes:

- la manoeuvre doit être effectuée "à vue";
- les émetteurs de télécommande doivent être tenus hors de portée des enfants
- l'utilisateur doit veiller, avant toute manoeuvre, à ce qu'aucune personne ni aucun objet ne se trouve dans la trajectoire de la porte.

### Fonctionnement

La motorisation de la porte de garage peut être commandée par différents types d'organe de commande, par exemple un émetteur radio, un contacteur à clé, etc. Il suffit pour cela d'une brève impulsion.

### Première impulsion :

la motorisation entraîne la porte vers la position opposée (ouverte si elle est fermée, et vice versa)..

Impulsion donnée pendant le déplacement : la porte s'arrête.

### Nouvelle impulsion :

la porte repart dans le sens opposé au sens initial..

### Dispositif interne de sécurité

Si la porte rencontre un obstacle en fermeture, la motorisation s'arrête et libère l'obstacle en remontant jusqu'en position ouverte.

En cas d'obstacle détecté pendant les 2 dernières secondes de la fermeture, la porte ne laissera que quelques centimètres d'ouverture, permettant de dégager un obstacle éventuel, mais sans autoriser de pénétrer dans le garage.

Si la porte rencontre un obstacle pendant l'ouverture, la motorisation s'arrête immédiatement et attend l'impulsion suivante pour se refermer.

### Dispositifs externes de sécurité

Schéma de connexion, voir fig. 13

Contact de portillon (STOP A)

Un portillon ouvert stoppe immédiatement la motorisation ou l'empêche de démarrer.

Barrière photoélectrique ou barre palpouse (STOP B)

Une interruption du faisceau lumineux pendant la fermeture entraîne l'arrêt et la remontée automatique de la porte. Une interruption du faisceau pendant l'ouverture n'a aucune influence sur le mouvement de la porte.

### Déverrouillage rapide

Pour les opérations de réglage, en cas de panne de courant ou d'anomalie quelconque, la porte peut être désolidarisée de la motorisation au moyen de l'interrupteur à trette se trouvant sur le chariot. Elle sera ensuite manoeuvrée à la main.

Si la porte doit être manoeuvrée à la main pendant une période prolongée, on devra utiliser la goupille d'arrêt en place (voir fig. 12). Dans ce cas, la position fermée n'est assurée par aucun verrouillage..

Pour reprendre le fonctionnement normal, s'assurer que le verrouillage manuel de la porte est hors service puis replacer la goupille en position fixe (a)..

A la transmission d'une impulsion, la porte sera de nouveau automatiquement verrouillée par la motorisation.

### Éclairage

La lumière s'allume automatiquement à chaque impulsion de commande et s'éteint après l'expiration du temps programmé (Temps réglé en usine : environ 90 secondes).

Une deuxième touche se trouvant sur l'émetteur portatif peut être programmée sur une minuterie de 4 minutes (Fig. 16). Une pression sur la touche de l'émetteur déclenchera la lumière indépendamment du moteur et elle s'éteindra au bout de 4 minutes environ.

### Remplacement de l'ampoule

Débrancher le courant et ouvrir le hublot de la lampe à l'aide d'un tournevis cruciforme 2 x 100. Remplacer l'ampoule (230 V, 40 W, culot E27) et revisser le hublot.

### Feu de signalisation

Si un feu de signalisation a été installé pour signaler les processus d'ouverture et de fermeture, il clignotera en même temps que la lampe se trouvant dans l'opérateur dès qu'une impulsion de démarrage sera transmise. Le démarrage de la motorisation est temporisé en fonction du temps de préavis programmé (voir étape de menu 7)

### Émetteur portatif

Programmation d'émetteurs manuels supplémentaires : voir étapes de menu 1 et 2 (fig. 15 et 16).

Changement de pile : faire coulisser et ouvrir le couvercle du compartiment à pile de l'émetteur portatif. Sortir la pile du compartiment. Installer une pile neuve (alcaline 23A, 12V) en respectant la polarité.

Refermer le couvercle.

Attention : Les piles vides ne doivent pas être jetées dans les ordures ménagères, elles font l'objet d'un ramassage spécial dans les déchetteries.

## Entretien / Contrôle

Pour votre sécurité, nous vous conseillons de faire contrôler l'installation de votre porte de garage par un spécialiste avant la première mise en service et selon les besoins (mais au moins une fois par an).

### Surveillance de la limitation d'effort

La commande de la motorisation dispose d'un système de sécurité à 2 processeurs assurant la surveillance de la limitation d'effort.

Dans chaque position finale, le système de sécurité électronique est testé automatiquement.

On devra contrôler l'installation de la porte avant la première mise en service, puis au moins une fois par an et effectuer à cette occasion une vérification du limiteur d'effort (fig. 21)

Attention ! Une détection d'obstacle mal réglée peut entraîner des accidents corporels, il est donc important de procéder régulièrement à un contrôle du bon fonctionnement de la détection d'obstacle et de faire procéder à son réajustement si nécessaire (étapes 5 & 6 du menu de programmation).

## Mode de reconnaissance des anomalies

Remarque importante: débrancher impérativement le courant avant de procéder à toute opération sur la motorisation !

Anomalie	Causes possibles	Remède
La porte ne s'ouvre ou ne se ferme pas entièrement.	Le mécanisme de porte s'est modifié Le réglage de l'effort de fermeture ou d'ouverture est trop faible Les fins de course sont mal programmés	Faire contrôler la porte. Procéder à un réglage de l'effort (men. 5 et 6) Procéder à un nouveau réglage des positions finales (menus 3 et 4)
La porte est "en tension" exagérée dans les positions finales	Les fins de course sont mal programmés	Procéder à un nouveau réglage des positions finales (menus 3 et 4)
Après la fermeture, la porte s'ouvre de nouveau et reste partiellement ouverte	La porte a un point dur en fin de fermeture, ou un obstacle résiduel (caillou...)	Rétirer l'obstacle ou procéder à un nouveau réglage de la position finale FERMETURE (étape menu 4)
La porte ne réagit pas à l'impulsion transmise par l'émetteur portatif, mais réagit aux autres organes de commande.	La pile de l'émetteur portatif est vide Il n'y a pas d'antenne ou elle n'est pas orientée Aucun émetteur n'est programmé	Changer la pile de l'émetteur portatif Installer ou orienter l'antenne Programmer l'émetteur portatif (étape de menu 11)
La porte ne réagit ni à l'impulsion transmise par l'émetteur portatif ni à d'autres organes de commande	Voir Affichage de diagnostic	Voir Affichage de diagnostic
Rayon d'action trop faible de l'émetteur portatif	La pile de l'émetteur portatif est vide Il n'y a pas d'antenne ou elle n'est pas orientée Blindage sur place du signal de réception	Changer la pile de l'émetteur portatif Installer ou orienter l'antenne Brancher une antenne extérieure (Option)

## Affichage de diagnostic

L'affichage sert au diagnostic d'anomalies éventuelles pendant le fonctionnement.

Chiffre	État	Diagnostic / Remède
0	La motorisation démarre et le chiffre 0 s'éteint.	. Fonctionnement normal. L'opérateur prend en compte les ordres de commande.
1	La porte ne fait aucun mouvement d'ouverture ni de fermeture.	Le raccordement STOP A est coupé. Le dispositif externe de sécurité a réagi (ex. Portillon)
2	La porte ne se ferme plus.	Le raccordement STOP B est coupé. Le dispositif externe de sécurité a réagi (ex. Barrage photoélectrique)
3	Moteur immobilisé	Le moteur ne tourne pas. Faire appel à un spécialiste.
4	Impulsion continue au niveau du bornier (contact"ordre de commande)	L'impulseur externe transmet une impulsion continue (ex. Touche coincée)
5	Une faute est intervenue au moment du paramétrage de la motorisation	Course de déplacement trop longue. Procéder à un nouveau réglage (étapes de menu 3 et 4).
0	Le chiffre 0 reste affiché pendant le mouvement d'ouverture ou de fermeture suivant et s'éteint ensuite. Le chiffre 0 reste toujours affiché.	La porte fonctionne mal et nécessite un effort trop important de la part du moteur. La motorisation effectue une course d'apprentissage . Attention: la sécurité de détection d'obstacle est inopérante pendant cette phase! Contrôler le bon fonctionnement de la porte et lubrifier les articulations

## Certificat de garantie

Référence du modèle: \_\_\_\_\_

Numéro de fabrication:  
(voir plaque signalétique) \_\_\_\_\_

Date d'achat : \_\_\_\_\_

Date de la première mise en service: \_\_\_\_\_ Adresse / Cachet de la société effectuant l'installation : \_\_\_\_\_

Veuillez conserver cette notice de pose, d'emploi et d'entretien pendant toute la durée d'utilisation!

---

## Clauses de garantie

Cher client,

La motorisation dont vous venez de faire l'acquisition pour votre porte de garage a subi plusieurs contrôles de qualité successifs lors de sa fabrication. Si toutefois cette motorisation ou certaines pièces de cette motorisation devaient s'avérer, preuve à l'appui, comme étant inutilisables ou leur utilisation très limitée en raison de défauts de matière ou de fabrication, nous procéderons, selon notre choix, à leur réparation ou à leur remplacement.

Nous déclinons toute responsabilité concernant les dommages résultant de travaux de montage et d'installation

incorrects, de mise en service déficiente, de manœuvre et d'entretien non conformes, de contraintes d'utilisation inadéquates ainsi que concernant toute modification effectuée sur la motorisation et les pièces annexes sans autorisation écrite de notre part.

La même règle sera applicable pour les dommages intervenus par suite du transport, de cas de force majeure, d'une action externe ou de l'usure naturelle, ainsi que par suite de contraintes atmosphériques particulières.

Toute modification ou réparation effectuée sans autorisation sur des pièces liées au fonctionnement de la porte entraînera l'annulation de notre responsabilité.

Les défauts devront nous être signalés immédiatement par écrit et les pièces concernées devront nous être envoyées sur demande. Nous n'assumerons pas les coûts de démontage et de montage, ni les frais de transport ou taxes postales. Si la réclamation s'avérait abusive, le client devra prendre nos frais à sa charge.

La présente garantie n'est applicable qu'en corrélation avec le récépissé de la facture et prend effet le jour de la livraison. Le fabricant garantit que le produit est exempt de tout défaut. La garantie accordée est de 24 mois, à condition que la pièce justificative au verso ait été dûment remplie. En cas contraire, la garantie prend fin 27 mois après la date de fabrication.