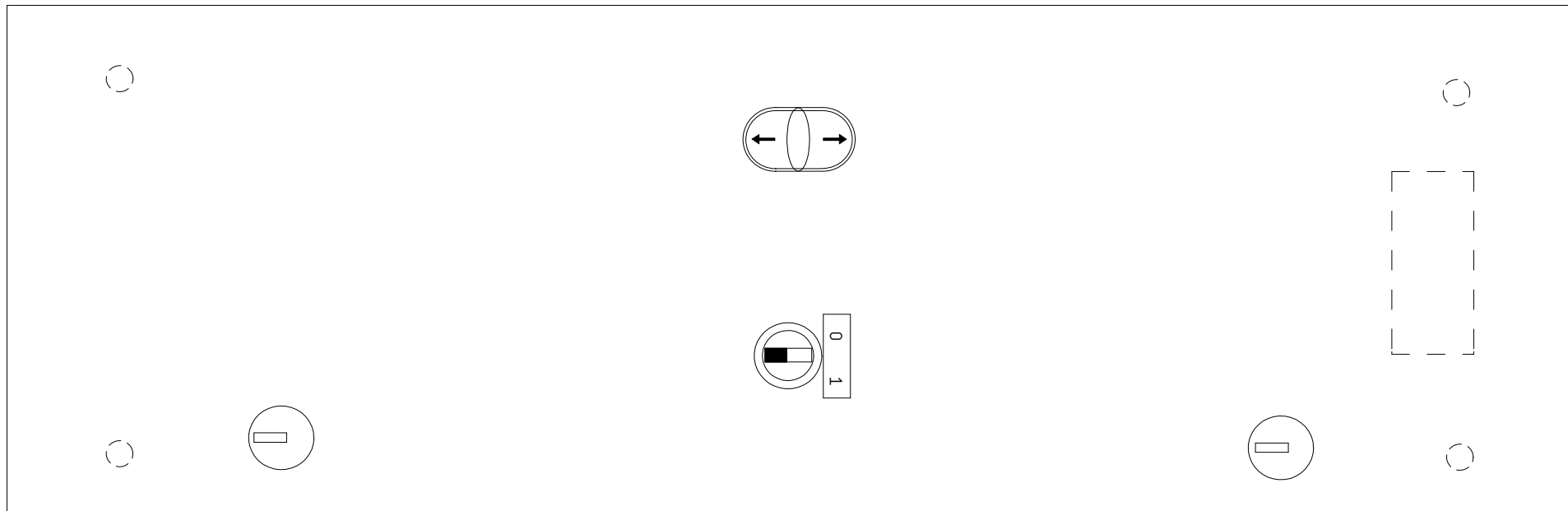


Nomenclature du matériel



ESS0003F

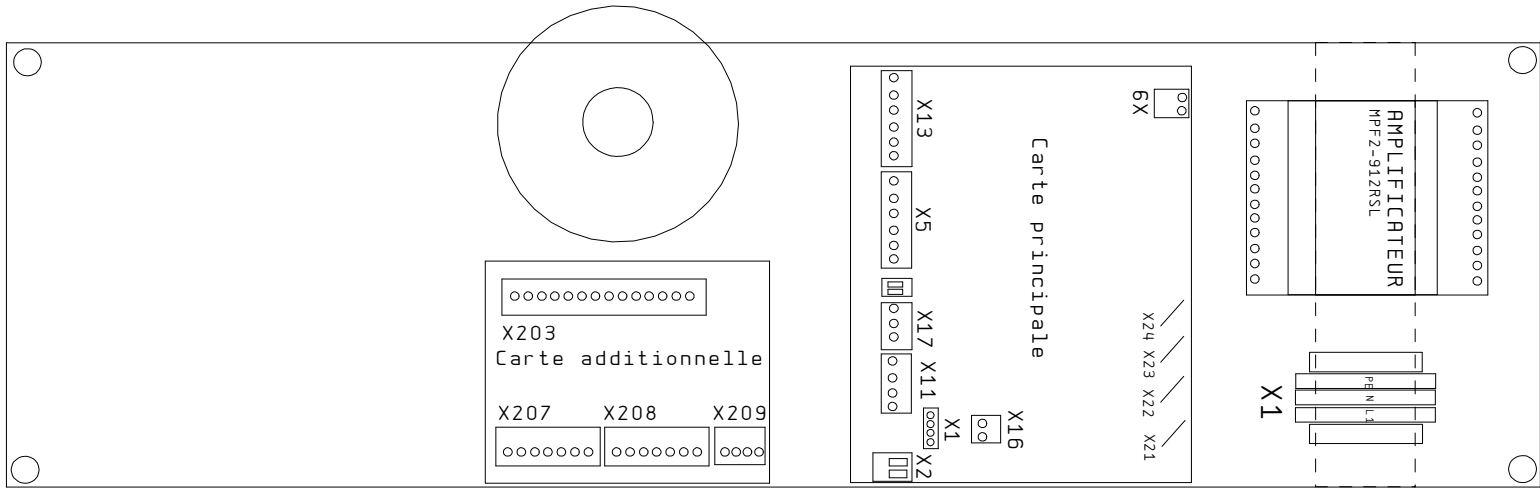
Désign. composant	Qté.	Désignation	Numéro de type	Fournisseur	N° d'article
coffret metallique	1			Novoferm	
Platine	1			Novoferm	
Bouton	1	Bouton montée descente		Innovelec	
Bouton	1	Bouton marche arret		Innovelec	
Serrures	2			Novoferm	
Borniers	1	X1		Innovelec	
Circuit imprimé	1	Carte principale		Novoferm	
Circuit imprimé	1	Carte additionnelle		Novoferm	
Circuit imprimé	1	Carte priorité de passage		Novoferm	
Relais	1			Novoferm	
Amplificateur	1			Novoferm	
Horloge	1			Novoferm	





BAS

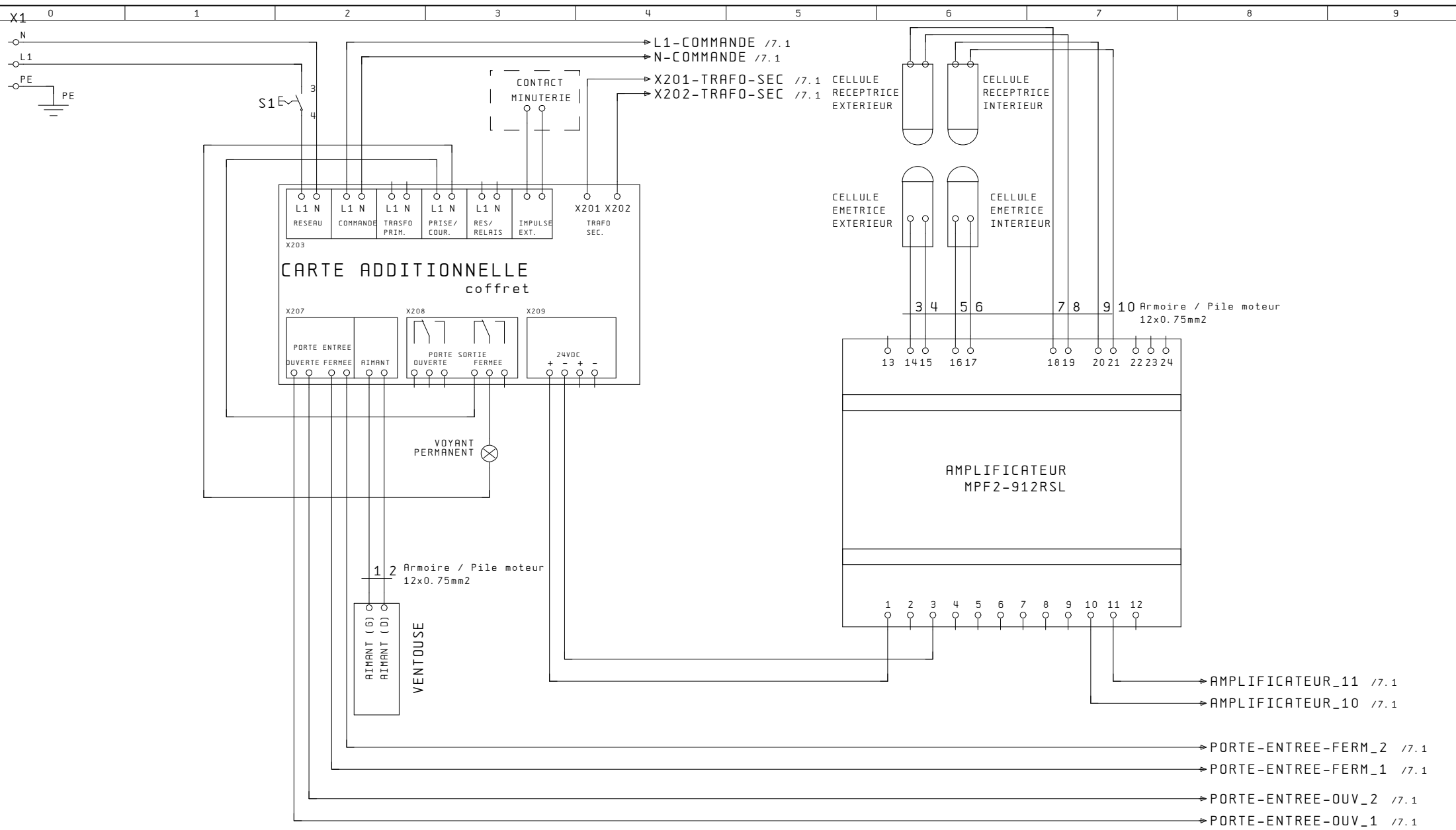
HAUT


		Date	Novoferm France (SA)		 TRAFINOV	implantation de la porte		MTH_PROD_000		=
		Proj.	A. M.							+
		Jour	06. Mar. 2008		 EPLAN	Créé par.				Pg. 4
Modifica.	Date	Nom	Norme	Source		Créé pour			03 84 57 21 00	

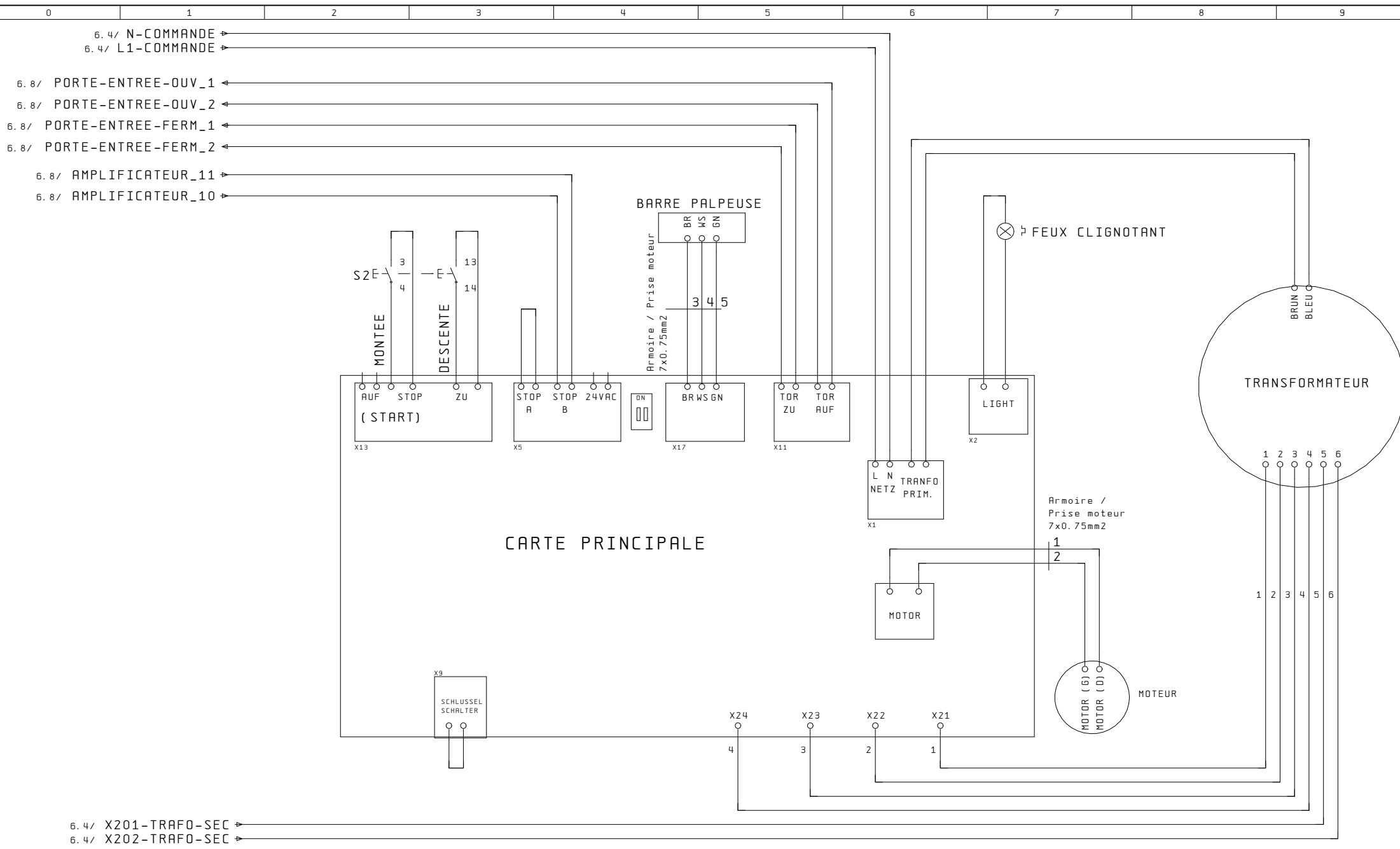


Haut de la platine


		Date	Novoferm France (SA)			Implantation de la platine		MTH_PROD_000		=	
		Proj.	A. M.								+
		Jour	06. Mar. 2008				Créé par.				
Modifica.	Date	Nom	Norme	Source	Créé pour			03 84 57 21 00		10 Pg.	

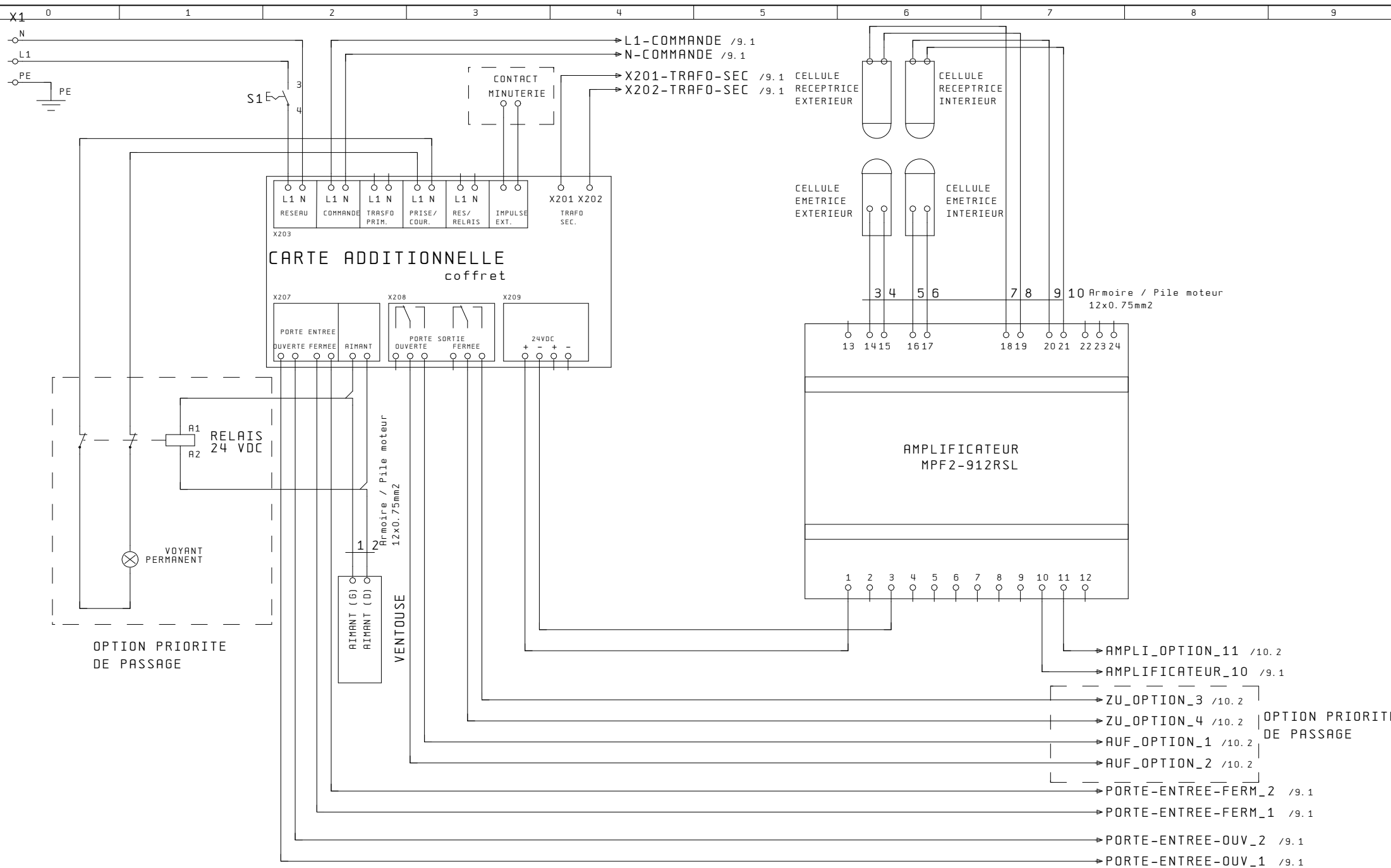


		Date	Novoferm France (SA)			schéma électrique SANS OPTION	MTH_PROD_000		=
		Proj.	A. M.				+		
		Jour	06. Mar. 2008		TRAFINOV				Pg. 6
Modifica.	Date	Nom	Norme	Source	Créé pour	Créé par.	03 84 57 21 00		10 Pg



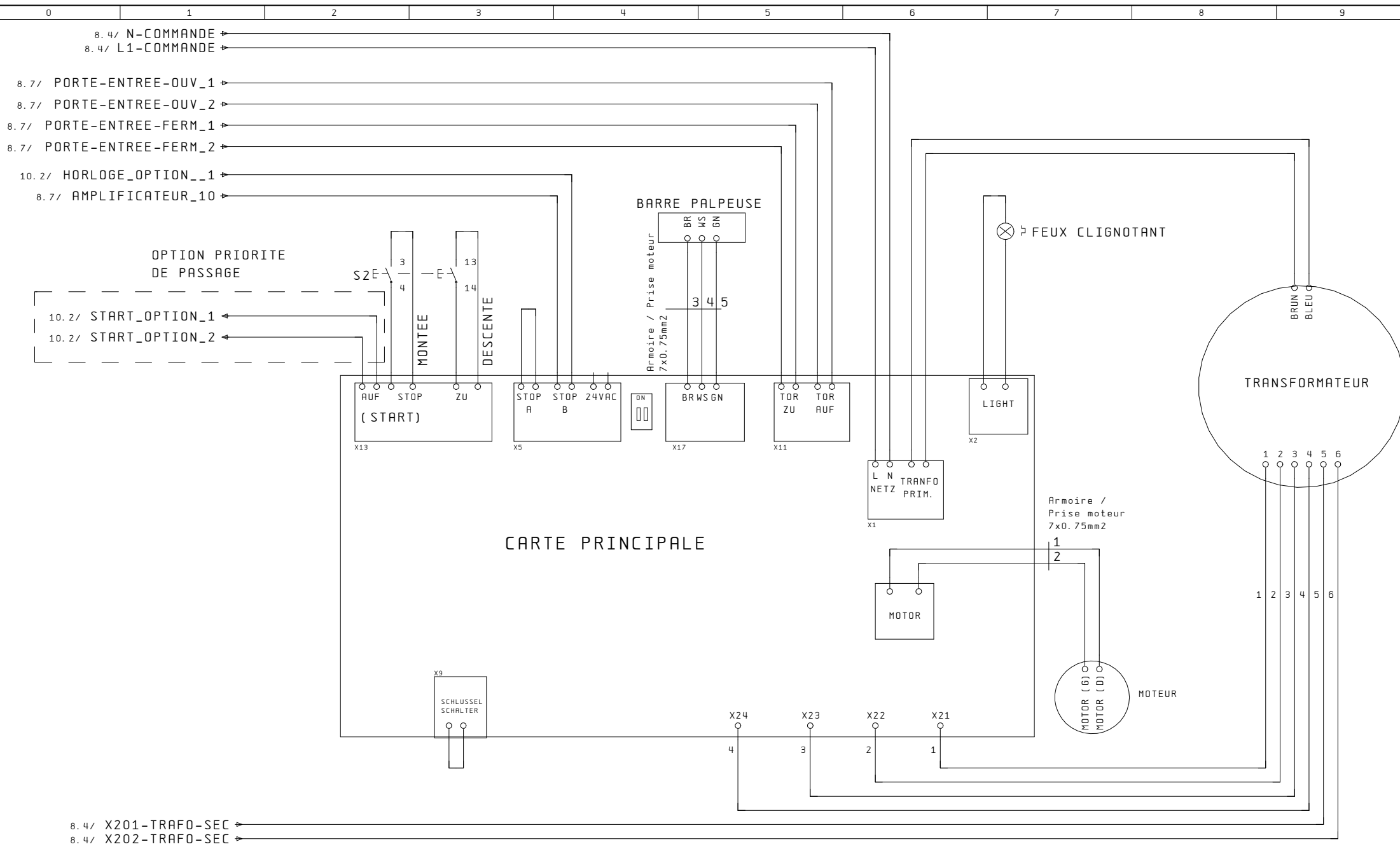
6. 4/ X201-TRAF0-SEC
 6. 4/ X202-TRAF0-SEC

Date		Novoferm France (SA)			schéma électrique SANS OPTION	MTH_PROD_000			
Proj.	A. M.								
Jour	06. Mar. 2008			TRAFINOV					
Modifica.	Date	Nom	Norme	Source	Créé pour	03 84 57 21 00		Pg.	7
								10 Pg.	




OPTION PRIORITE DE PASSAGE

- AMPLI_OPTION_11 /10.2
- AMPLIFICATEUR_10 /9.1
- ZU_OPTION_3 /10.2
- ZU_OPTION_4 /10.2
- AUF_OPTION_1 /10.2
- AUF_OPTION_2 /10.2
- PORTE-ENTREE-FERM_2 /9.1
- PORTE-ENTREE-FERM_1 /9.1
- PORTE-ENTREE-OUV_2 /9.1
- PORTE-ENTREE-OUV_1 /9.1



8. 4/ X201-TRAF0-SEC
 8. 4/ X202-TRAF0-SEC

Date		Novoferm France (SA)			schéma électrique	MTH_PROD_000		Pg. 9
Proj. A. M.						OPTION PRIORITE DE PASSAGE		
Jour 06. Mar. 2008				TRAFINOV		03 84 57 21 00		
Modifica.	Date	Nom	Norme	Source	Créé pour	Créé par.		

OPTION PRIORITE DE PASSAGE

