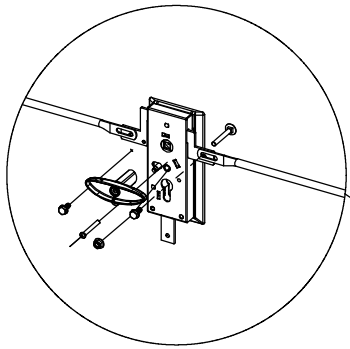
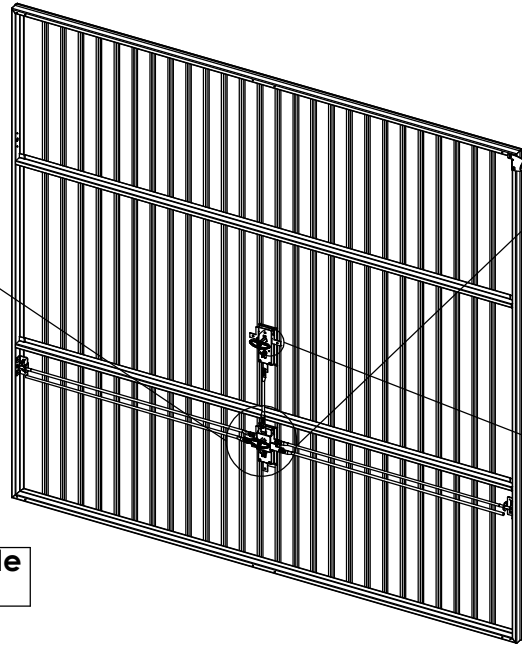
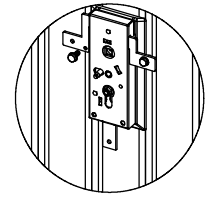


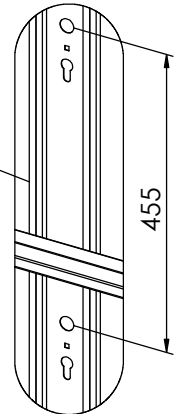
1- démonter la poignée et retirer la serrure



2- Positionner la plaque pour cacher les trous puis remonter la serrure

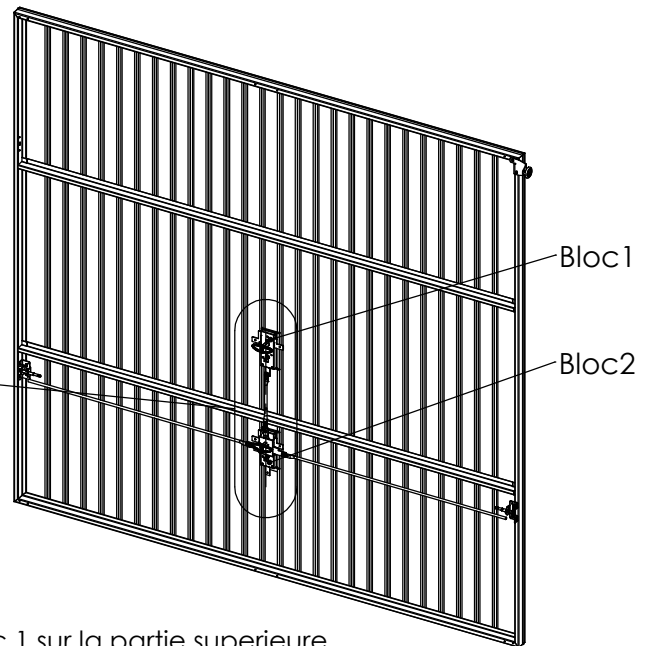
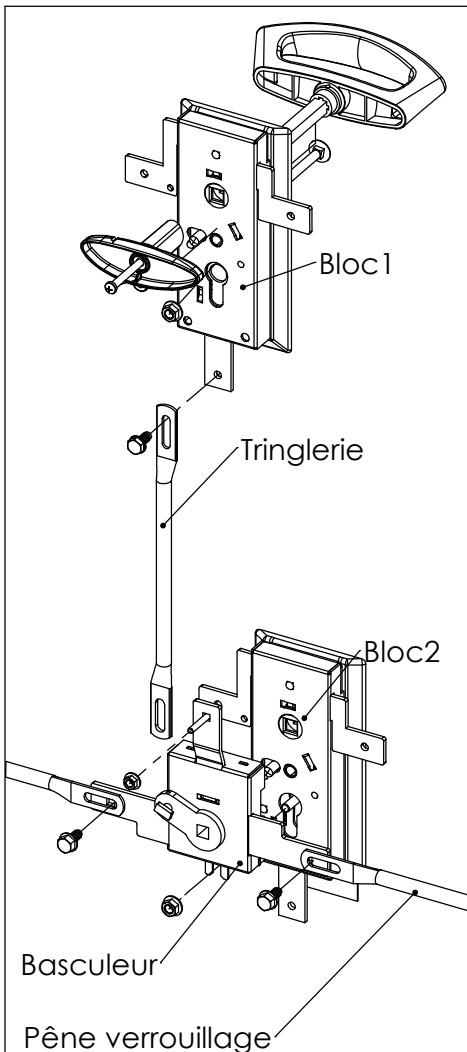


3- Percer le trou de serrure en utilisant le gabarit de perçage



Montage réversible si besoin de revenir à la hauteur d'origine

4- Montage du kit rehausse poignée



1- Monter le bloc 1 sur la partie supérieure
 2- Monter le basculeur sur le bloc 2
 3- Monter la tringlerie
 4- Monter les pènes de verrouillage

GABARIT ECHELLE 1:1

