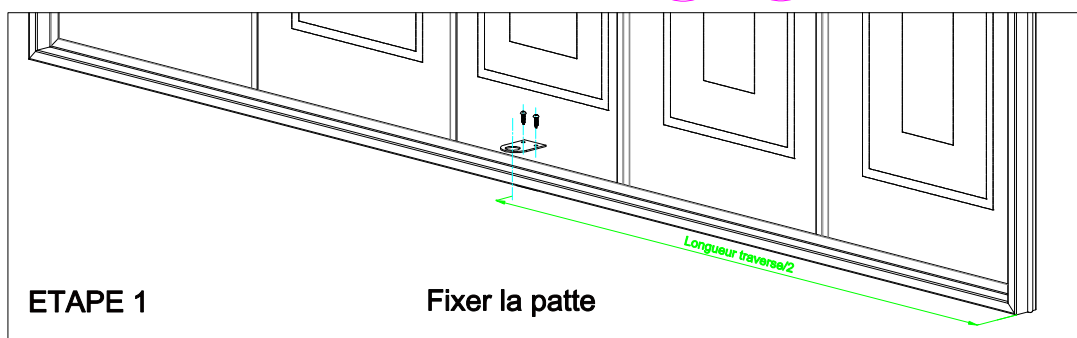
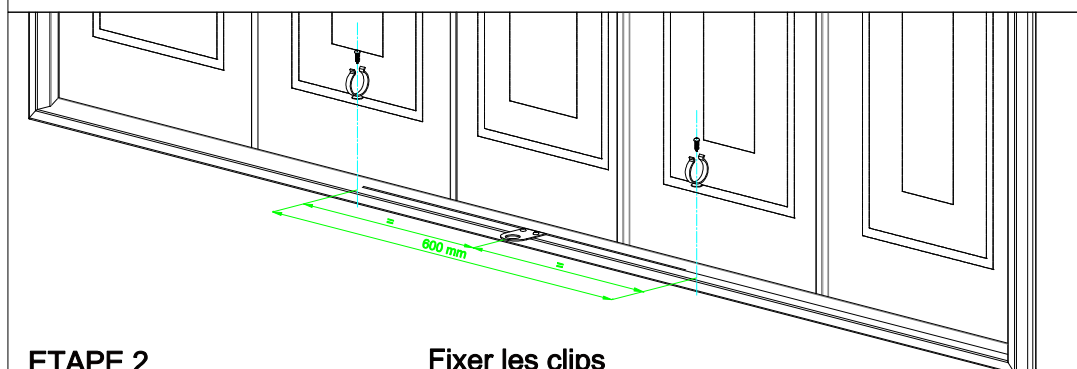


Traverse bas vue côté intérieur



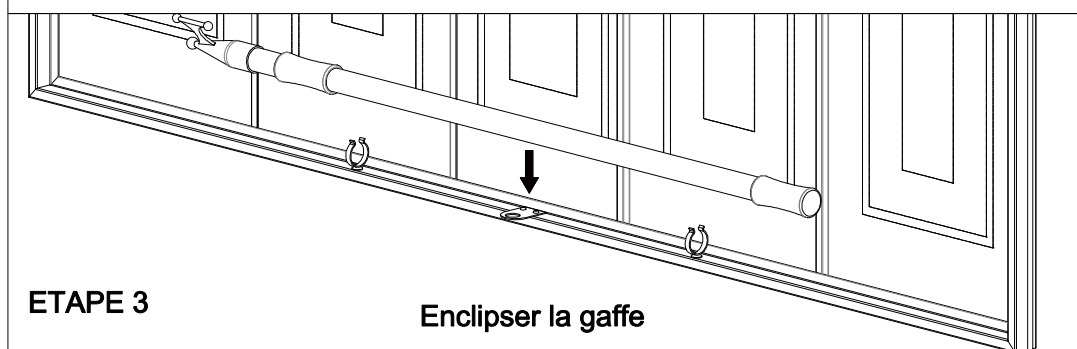
ETAPE 1

Fixer la patte



ETAPE 2

Fixer les clips



ETAPE 3

Enclipser la gaffe

### Nomenclature

N°	Description	Qté	Matière	Code article
1	Patte d'accrochage	1	Acier galvanisé	NFF13448
2	Vis autoforeuse TCB 4.8x19	4	Acier zingué	NFF20128
3	Clip lyre Ø32mm	2	PVC	NFF13447
4	Gaffe télescopique	1	Aluminium	NFF13446

### Outils nécessaires



Mètre ruban 3m



Tournevis cruciforme