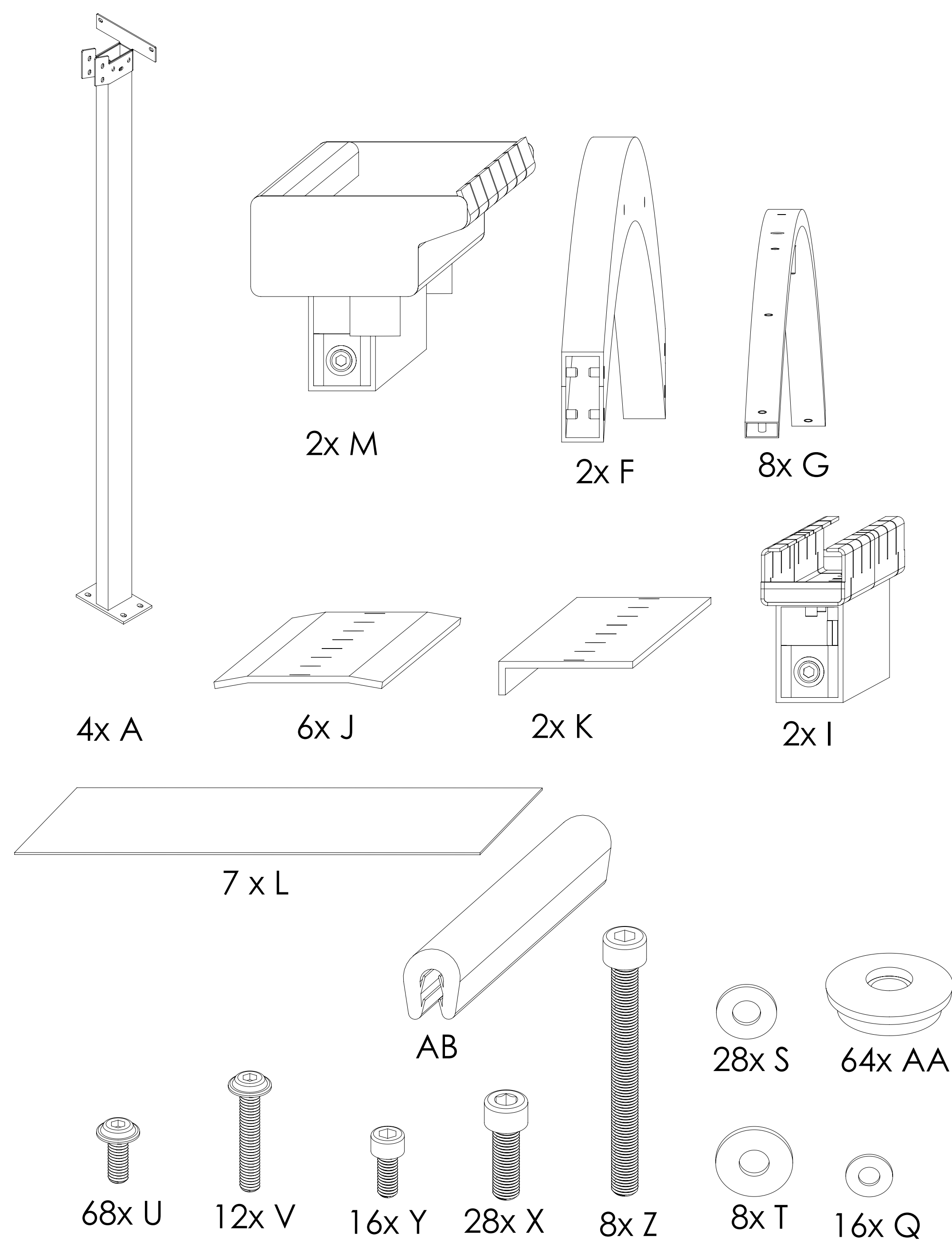


NOTICE DE MONTAGE

Aménagement extérieur

CARPORT SINGULIER



OUTILLAGE (non fourni)

- Visseuse
- Perceuse
- Escabeau
- Embout ou Clé allen 4, 5 et 6mm
- Foret béton diamètre 12
- Foret métal diamètre 6 et 10
- Mètre : 10m
- Goujon inox diamètre 12 longueur 100 : x16
- Marteau
- Niveau
- Cutter

IMPORTANT

Le fabricant décline toute responsabilité dans les dégâts éventuels causés par le non respect des instructions d'installation portées dans ce document, décline toutes responsabilités en cas de modification arbitraire des pièces d'origine et d'intégration de bardage. Le carport est garanti 10 ans sur la structure et 2 ans sur la peinture.

CONSIGNES D'ENTRETIEN

- Nettoyer votre carport à l'eau claire ou avec des produits au PH neutre.
- Débayer les feuilles qui peuvent obstruer les gouttières d'évacuation (astuce : placer une petite grille au-dessus des trous de gouttière pour empêcher les feuilles de rentrer dans les poteaux)

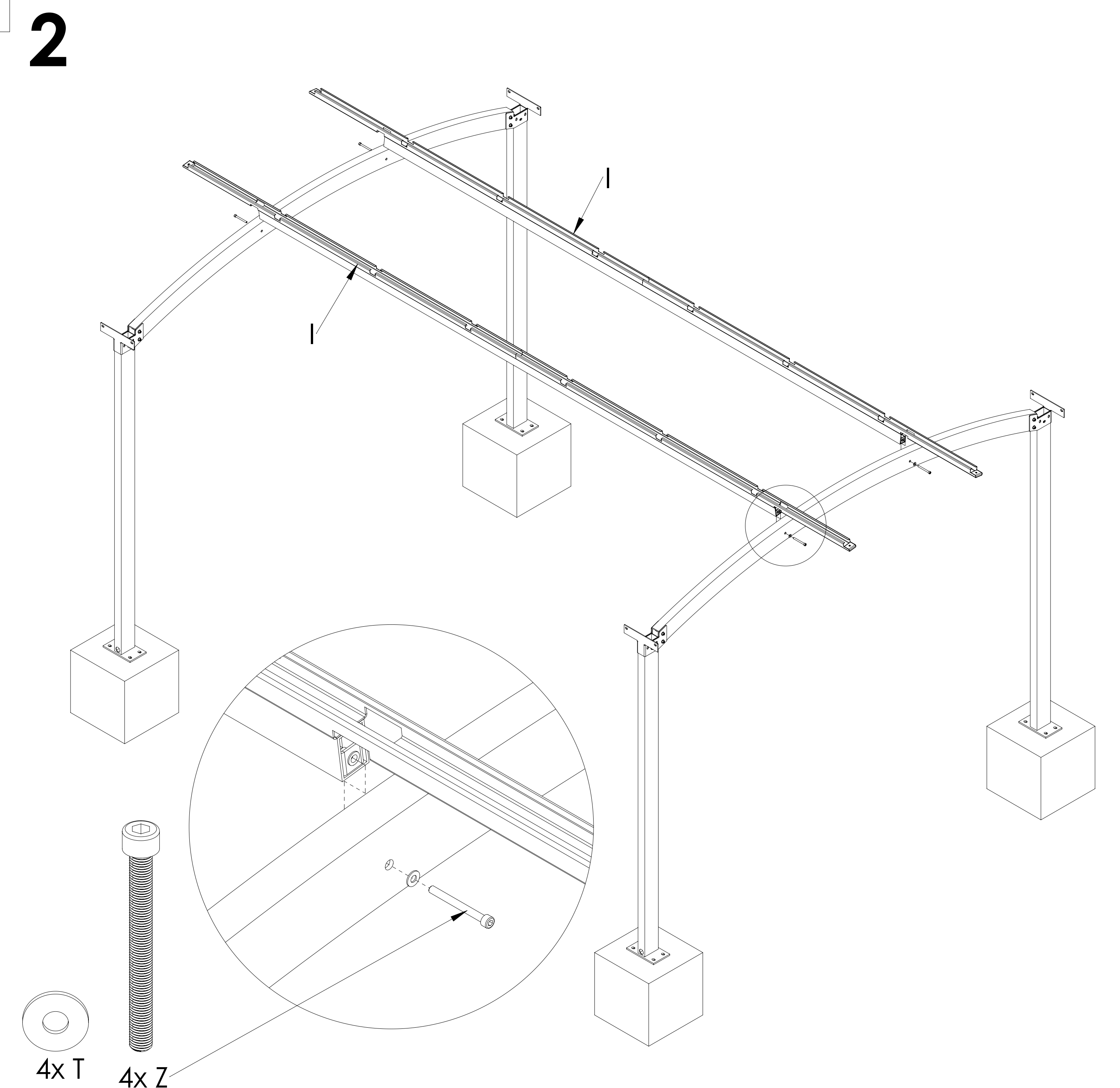
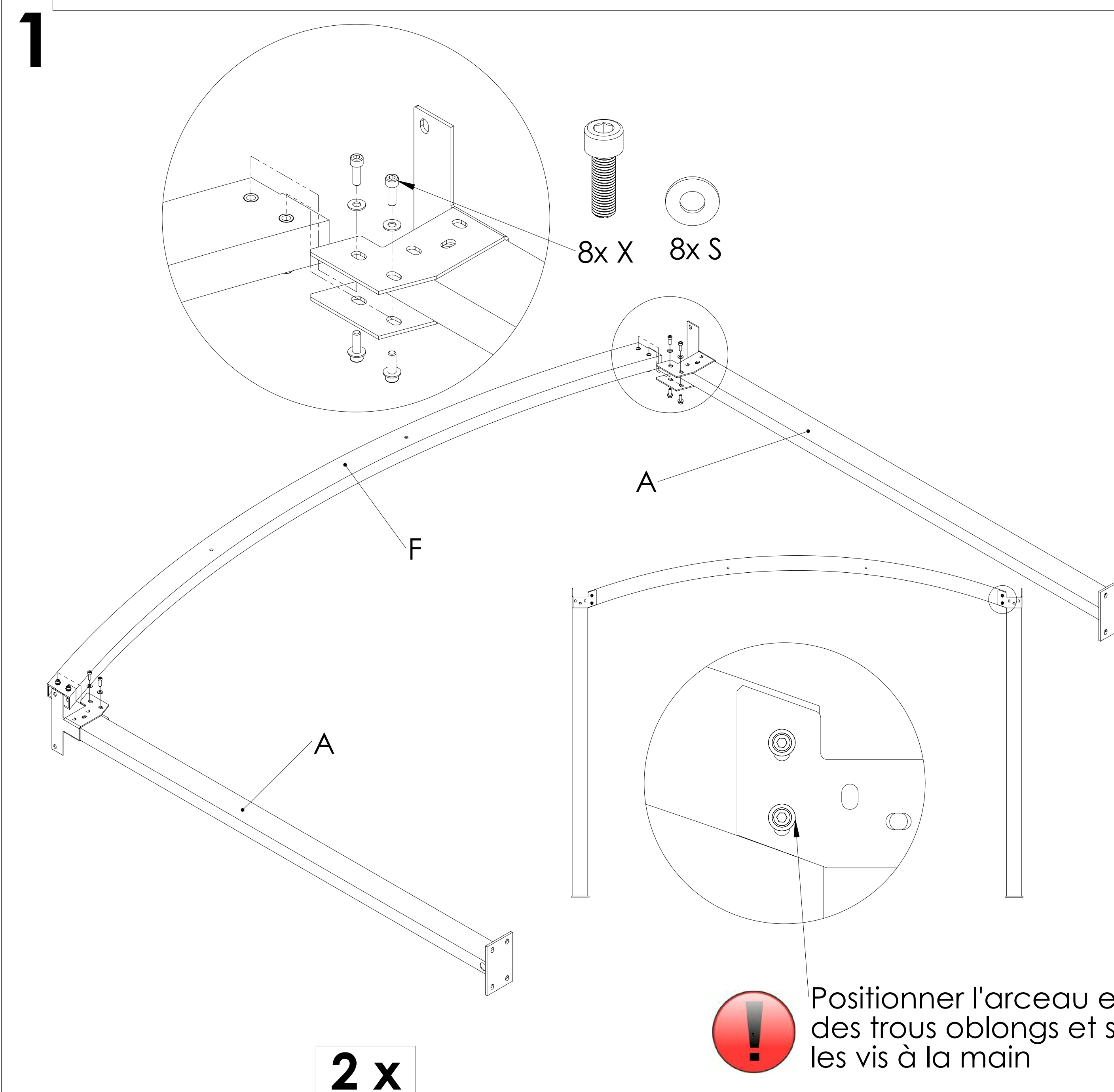
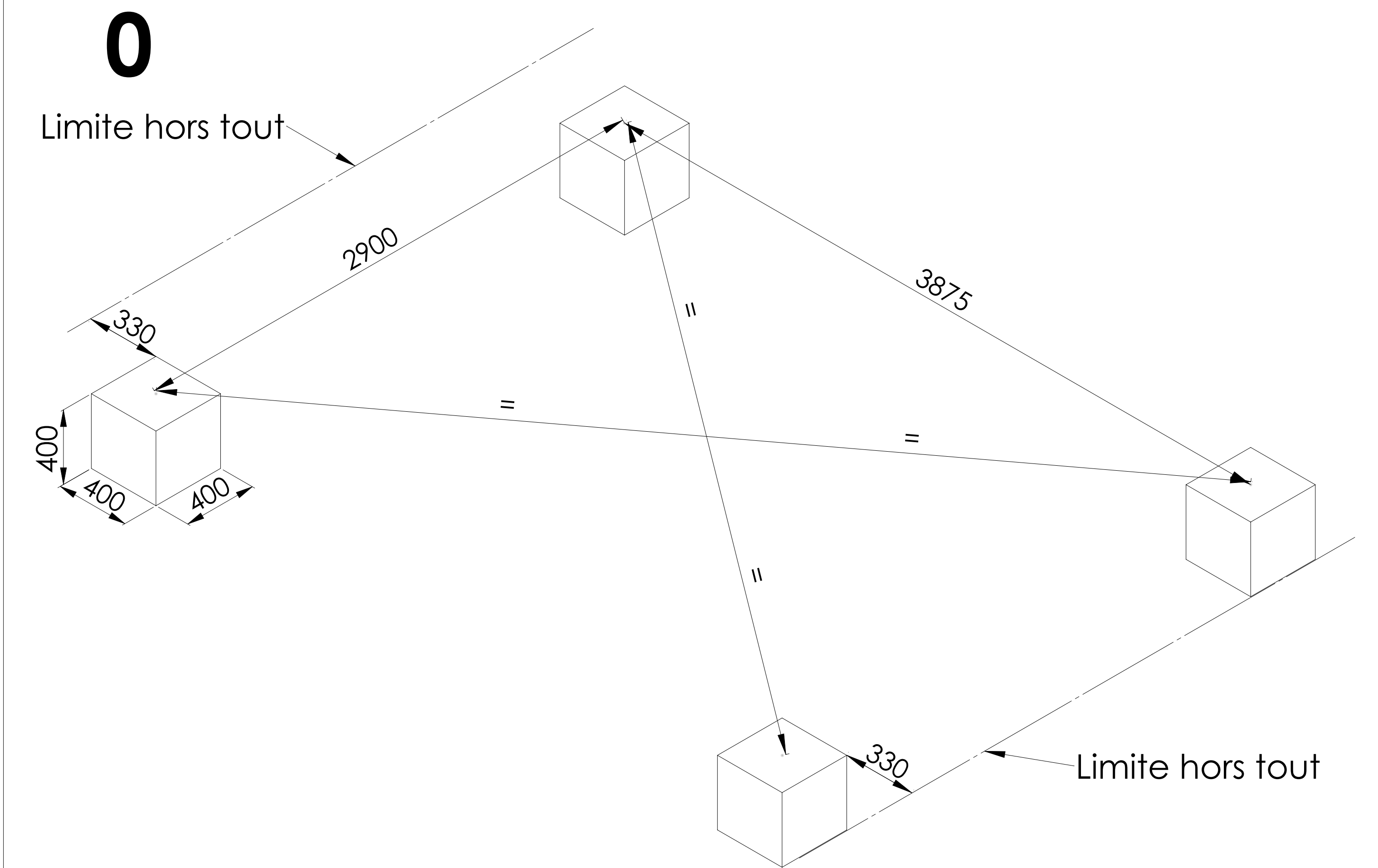
SECURITE

- Le carport n'est pas une charpente, pensez à déneiger
- Il est formellement interdit de monter sur le toit du carport
- Le carport a été soumis aux règlements AFNOR CM66, AL66 et NV65 : Zone 4 au vent (valeur extrême 180km/h), Zone C2 neige (jusqu'à 20cm de neige)

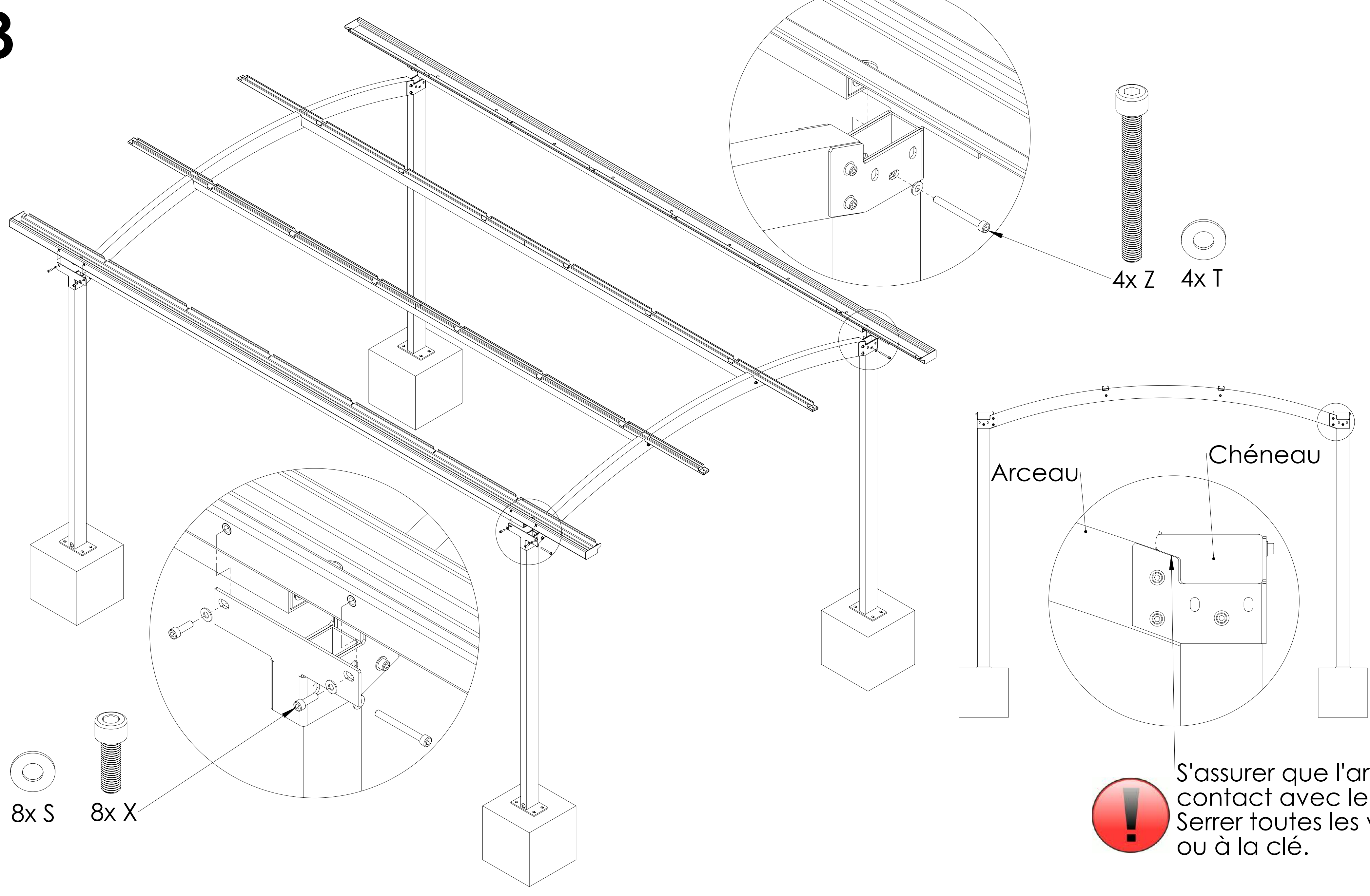
MISE EN OEUVRE

Vérifier régulièrement vos diagonales, vos niveaux et l'aplomb

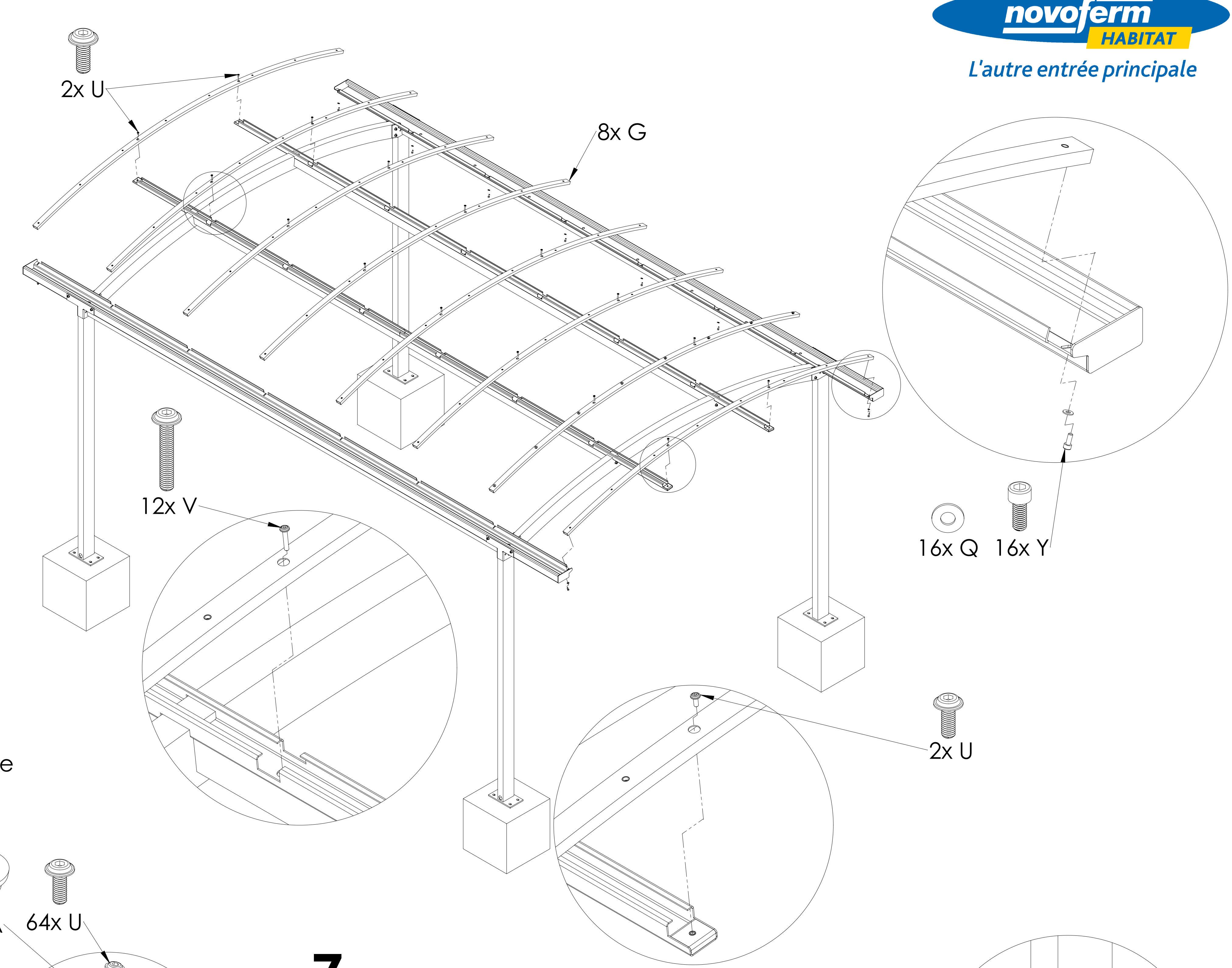
- Avant d'assembler le carport, il est important de préparer vos plots béton (1/3 ciment, 1/3 sable, 1/3 gravier)
- Les plots doivent faire 400 x 400 x 400mm
- Attention, les fixations du carport sur les plots bétons ne sont pas fournies mais le type est préconisé dans l'outillage de la notice (voir encadré)



3

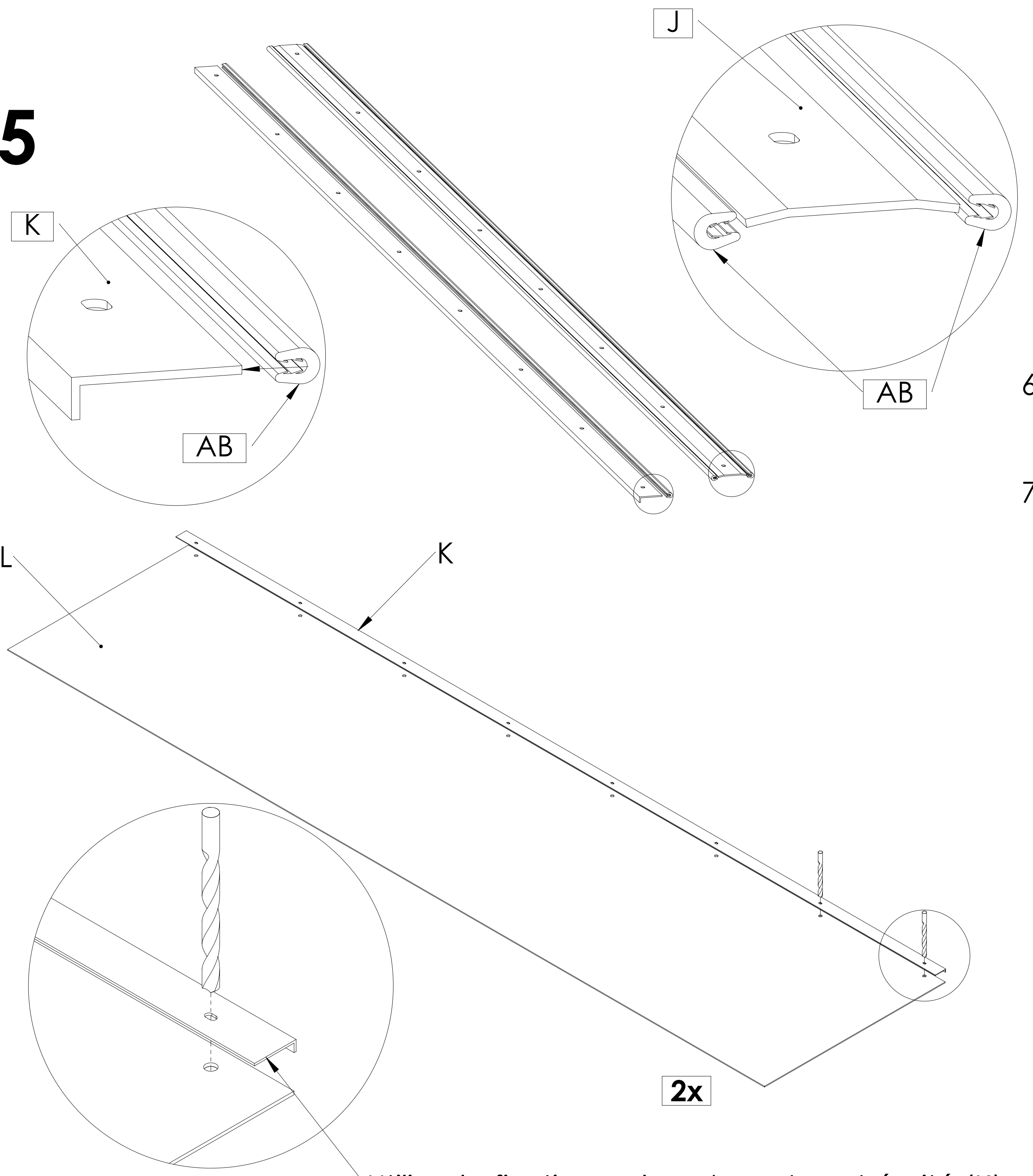


4

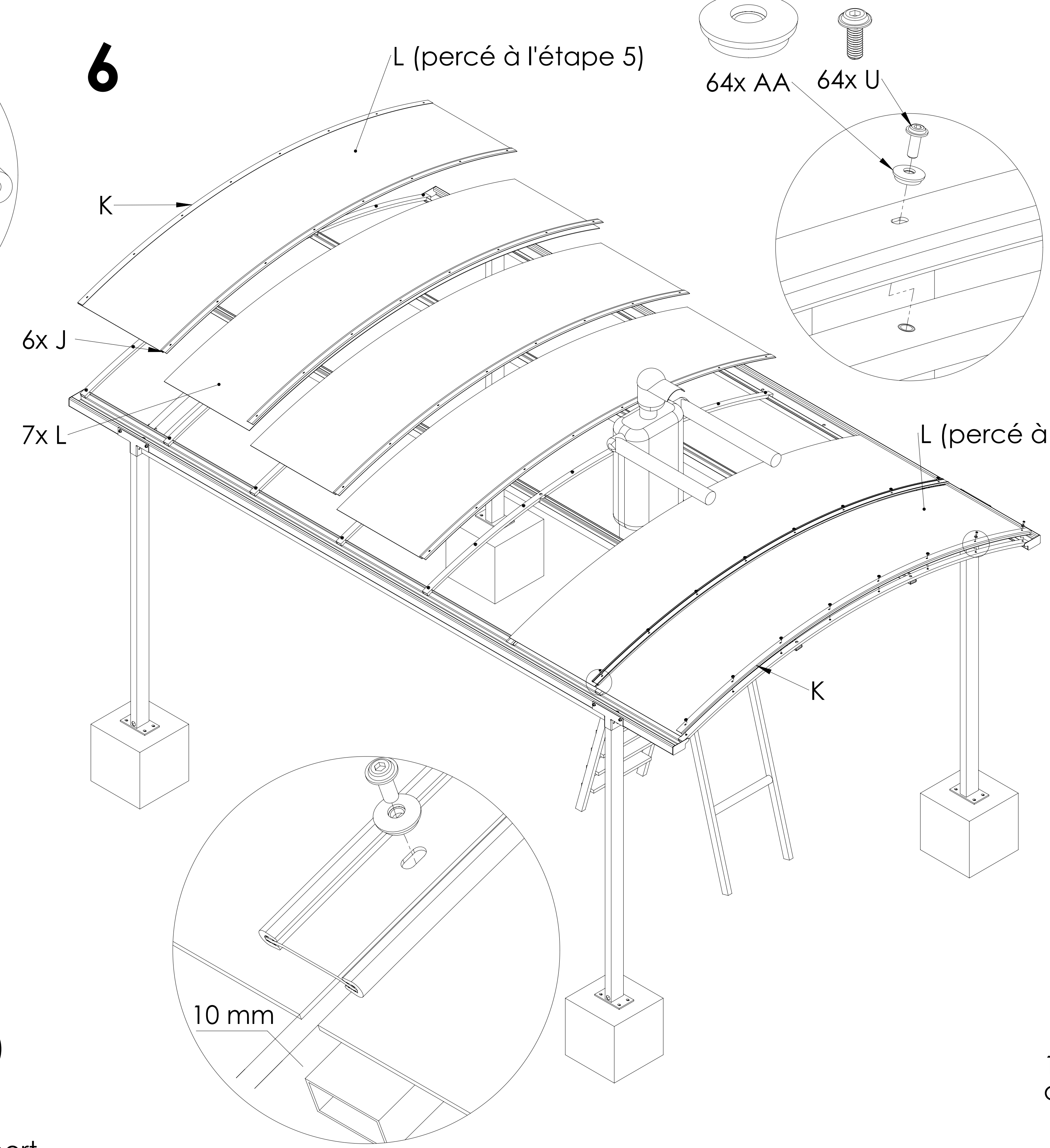


! S'assurer que l'arceau est en contact avec le chéneau. Serrer toutes les vis à la visseuse ou à la clé.

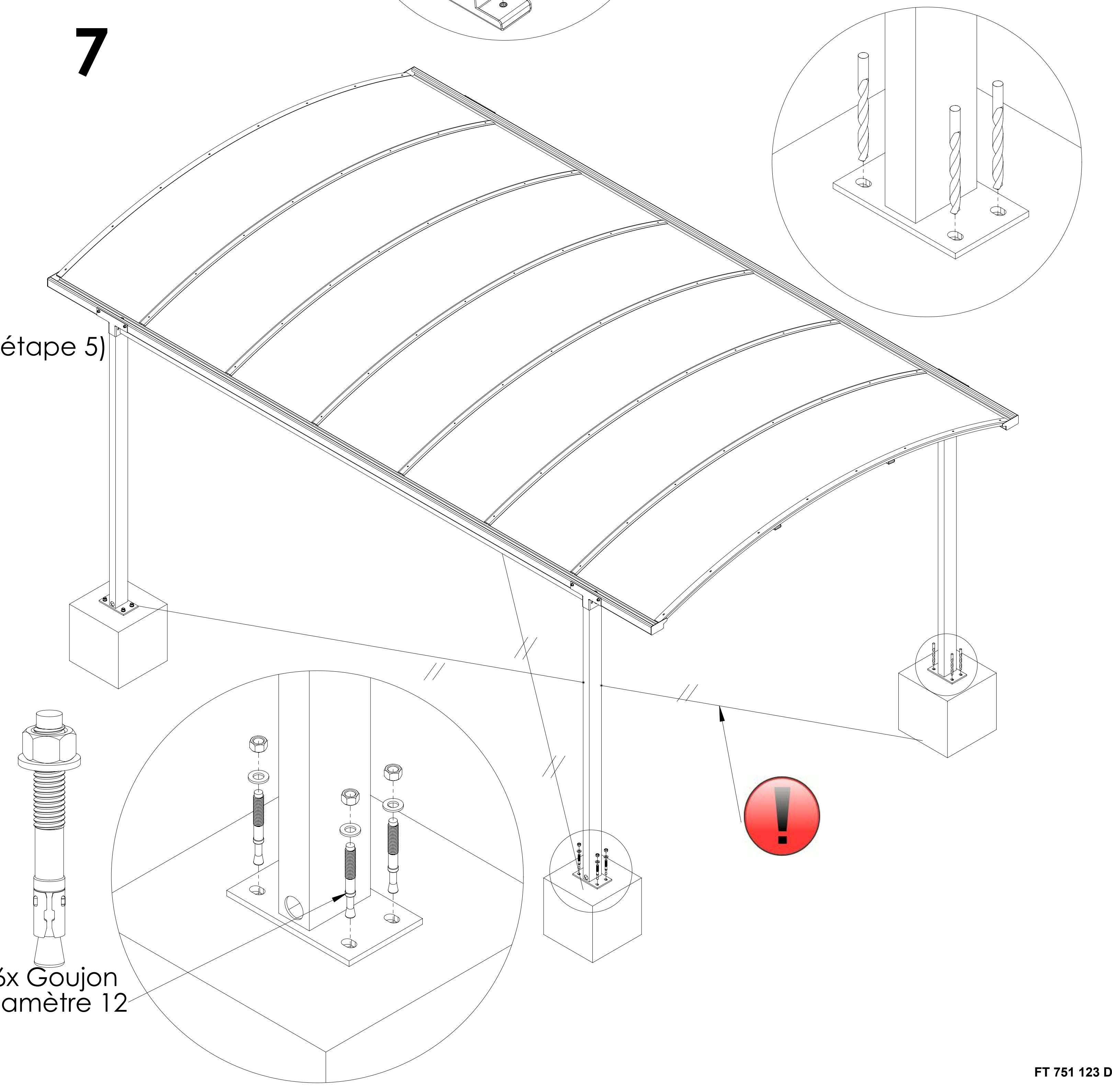
5



6



7



! Utiliser la fixation polycarbonate extrémité (K) comme gabari pour percer 2 plaques de polycarbonate. Percer 2 plaques au foret $\phi 6$ puis $\phi 10$. Monter ces 2 plaques aux extrémités du carport.