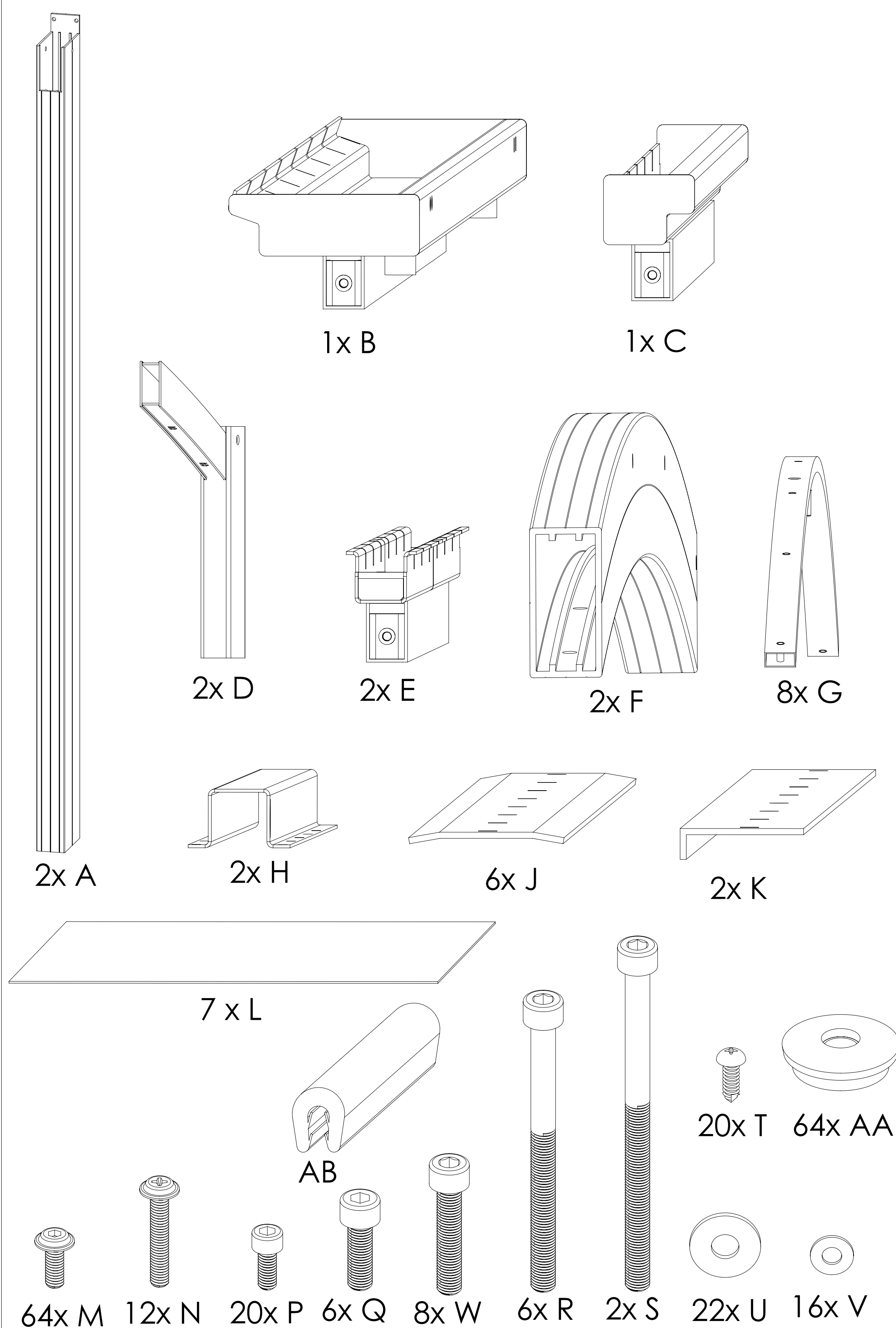


NOTICE DE MONTAGE

Aménagement extérieur

**CARPORT OXYGEN**



**OUTILLAGE (non fourni)**

- Visseuse
- Perceuse
- Escabeau
- Embout ou Clé allen 4, 5 et 6mm
- Foret métal diamètre 6 et 10
- Mètre : 10m
- Marteau
- Niveau
- Cutter

**IMPORTANT**

Le fabricant décline toute responsabilité dans les dégâts éventuels causés par le non respect des instructions d'installation portées dans ce document, décline toutes responsabilités en cas de modification arbitraire des pièces d'origine et d'intégration de bardage.

**CONSIGNES D'ENTRETIEN**

- Nettoyer votre Carport à l'eau claire ou avec des produits au PH neutre.
- Débayer les feuilles qui peuvent obstruer les gouttières d'évacuation (astuce : placer une petite grille au-dessus des trous de gouttière pour empêcher les feuilles de rentrer dans les poteaux).

**SECURITE**

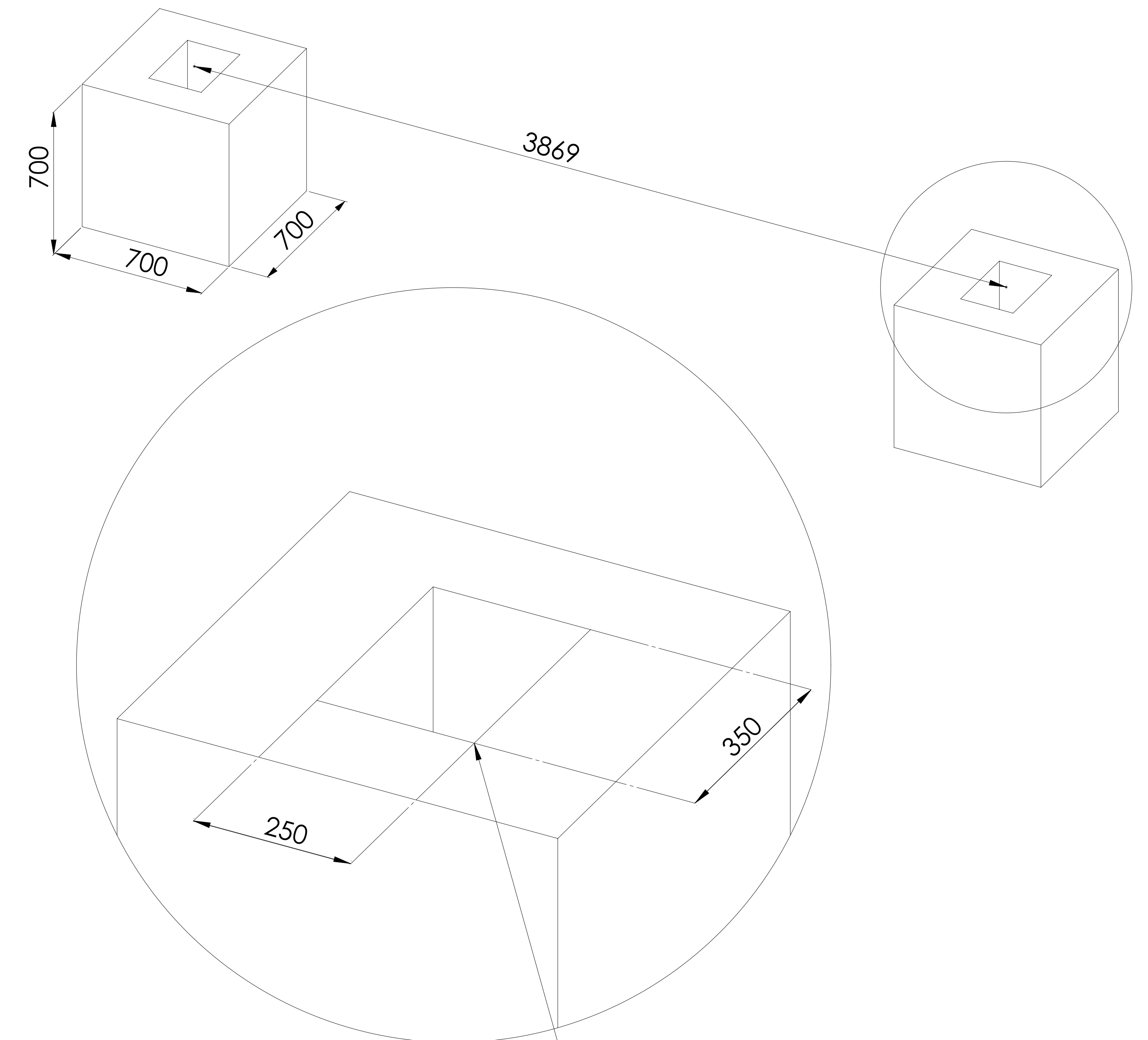
- Le Carport n'est pas une charpente, pensez à déneiger.
- Il est formellement interdit de monter sur le toit du Carport.
- Le Carbox a été soumis aux règlements AFNOR CM66, AL66 et NV65 : Zone 4 au vent (valeur extrême 180km/h), Zone C2 neige (jusqu'à 20cm de neige).

**MISE EN OEUVRE**

**Vérifier régulièrement vos diagonales et vos niveaux et l'aplomb**

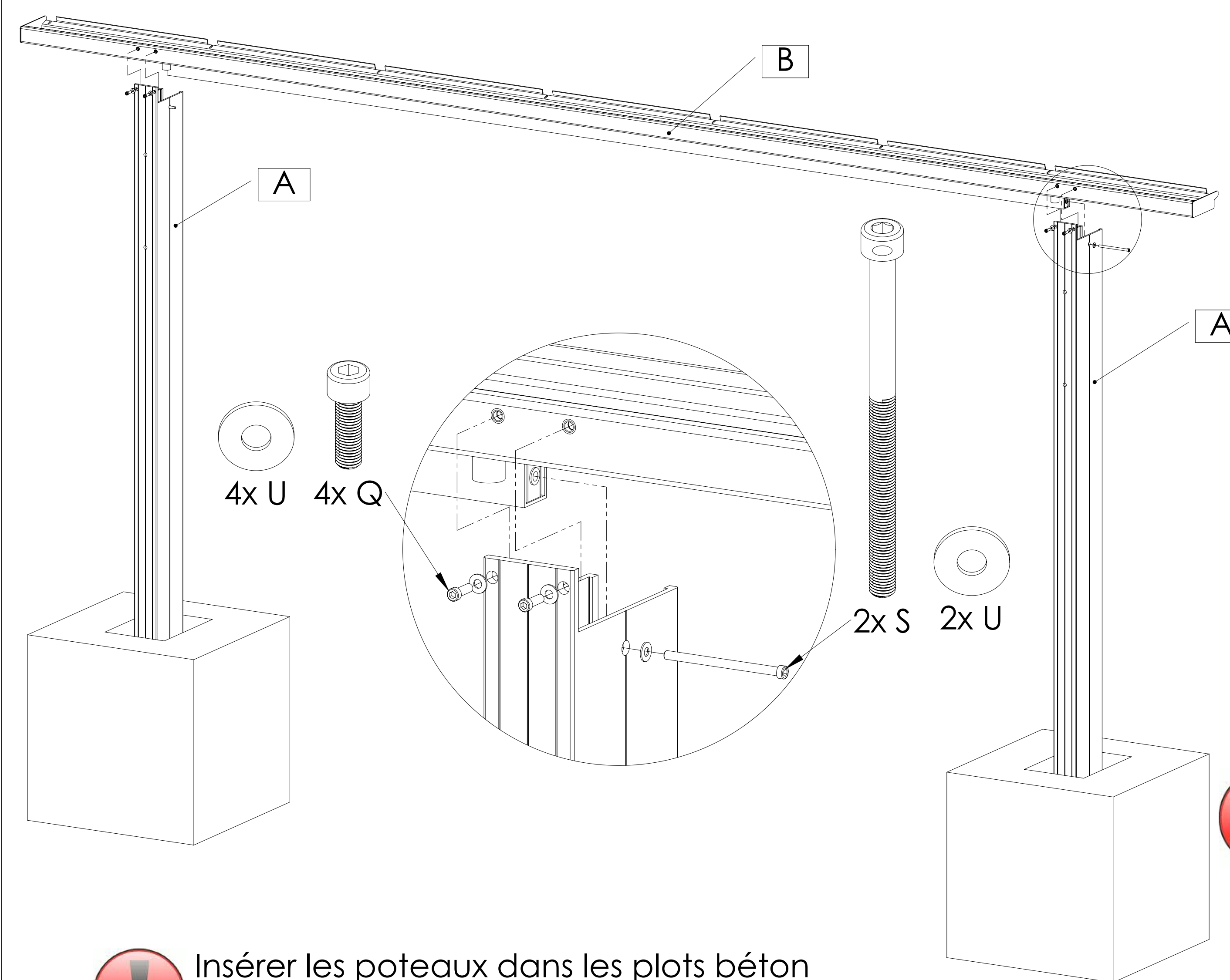
- Avant d'assembler le Carport, il est important de préparer votre dalle béton (1/3 ciment, 1/3 sable et 1/3 gravier).
- Les plots béton doivent faire 700x700x700.

0



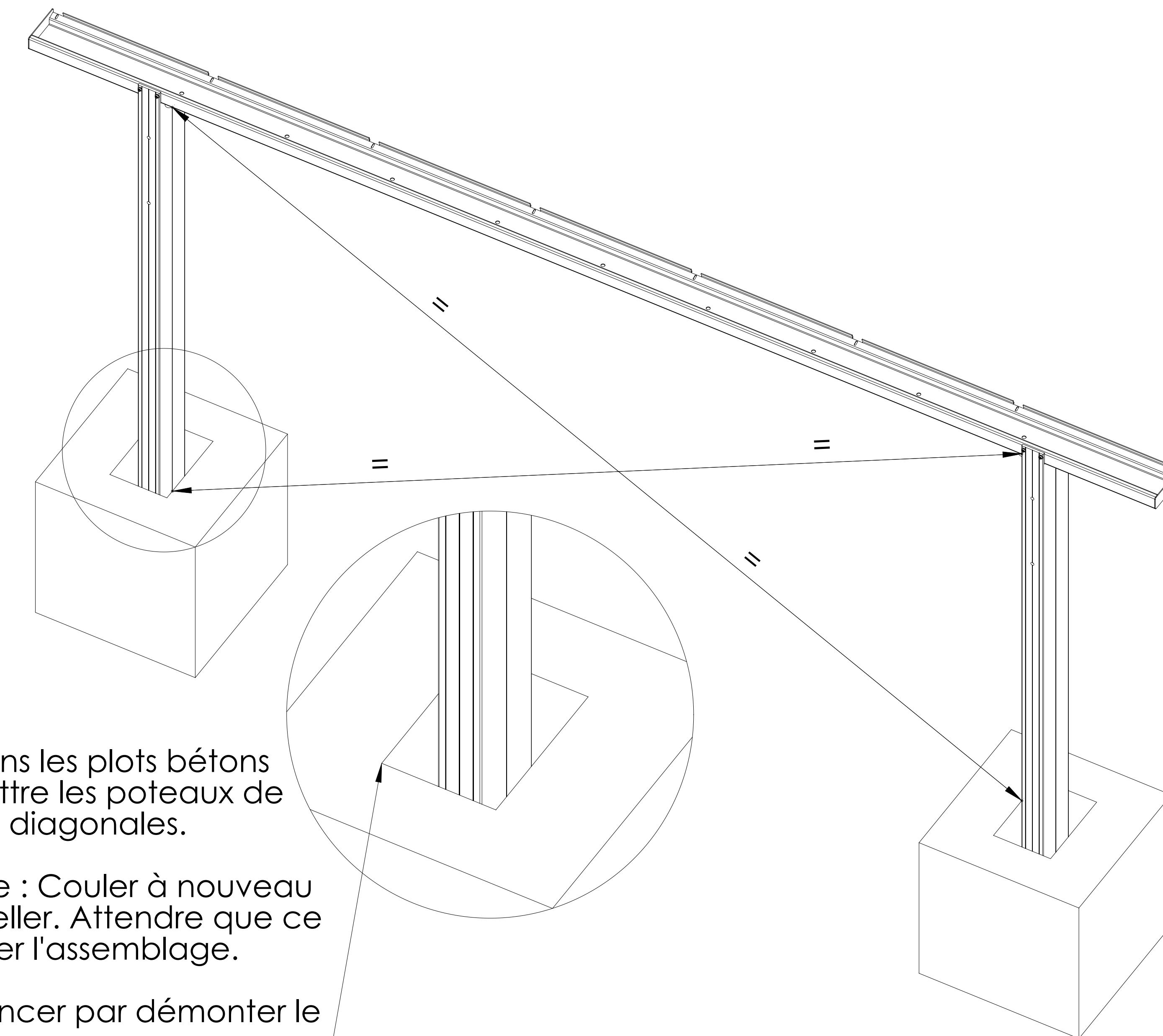
**!** Couler les plots béton autour d'un morceau de polystyrène pour réaliser l'emplacement des poteaux

1



**!** Insérer les poteaux dans les plots béton et utiliser le chéneau pour obtenir le bon écartement.

2

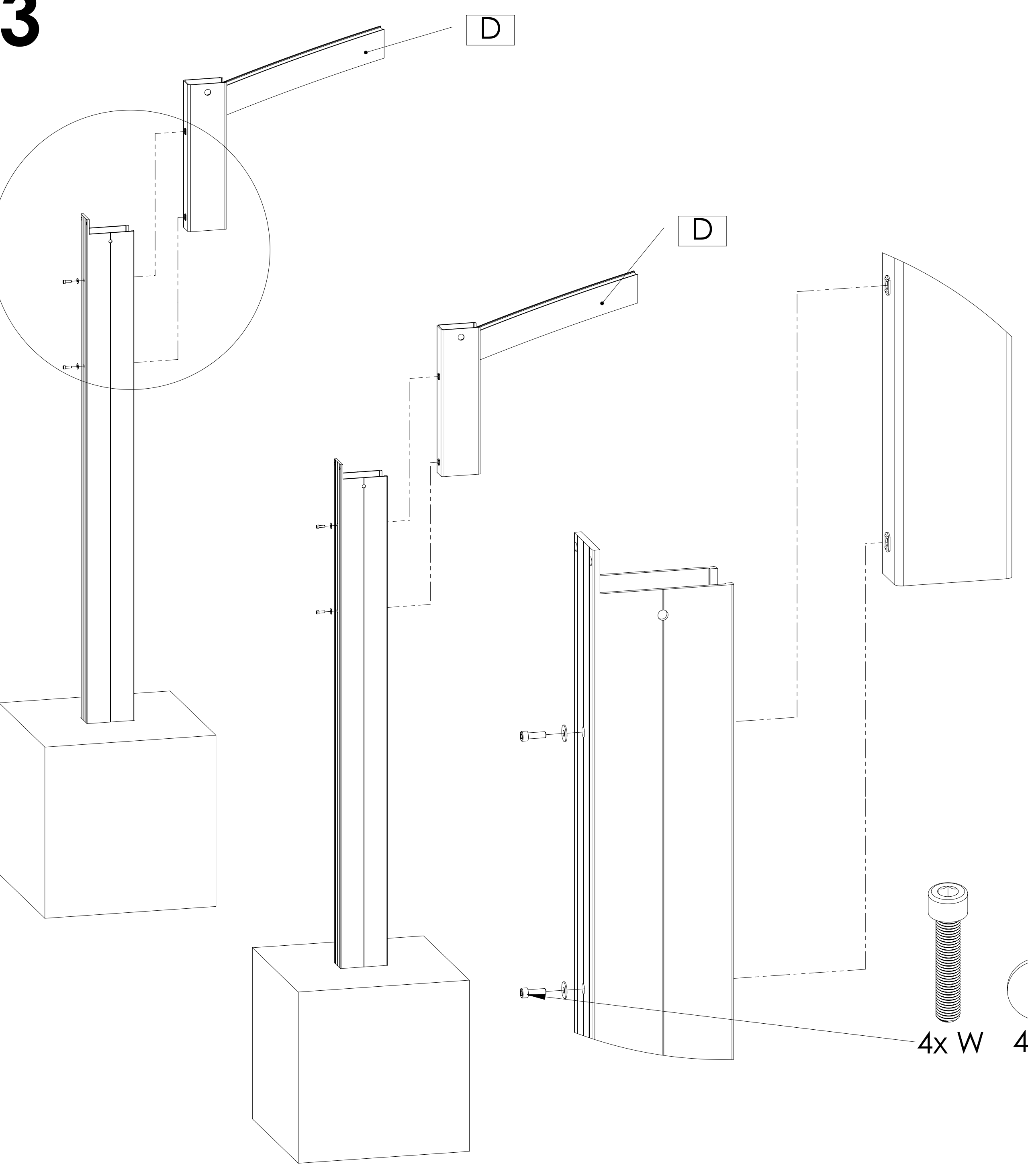


**!** Caler les poteaux dans les plots bétons à l'aide de cales. Mettre les poteaux de niveau et mesurer les diagonales.

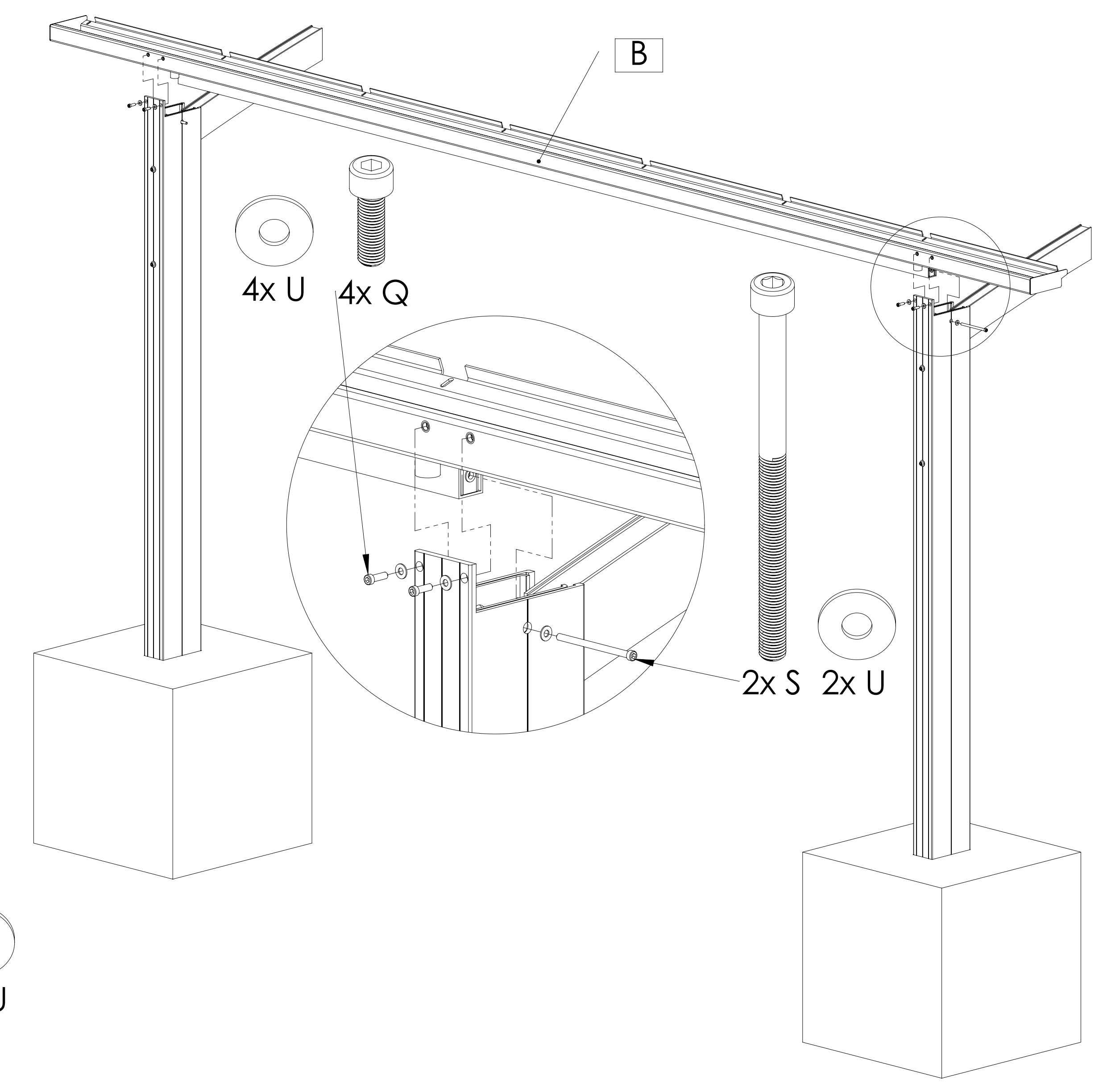
Les poteaux en place : Couler à nouveau du béton pour les sceller. Attendre que ce soit sec pour continuer l'assemblage.

Une fois sec, commencer par démonter le chéneau.

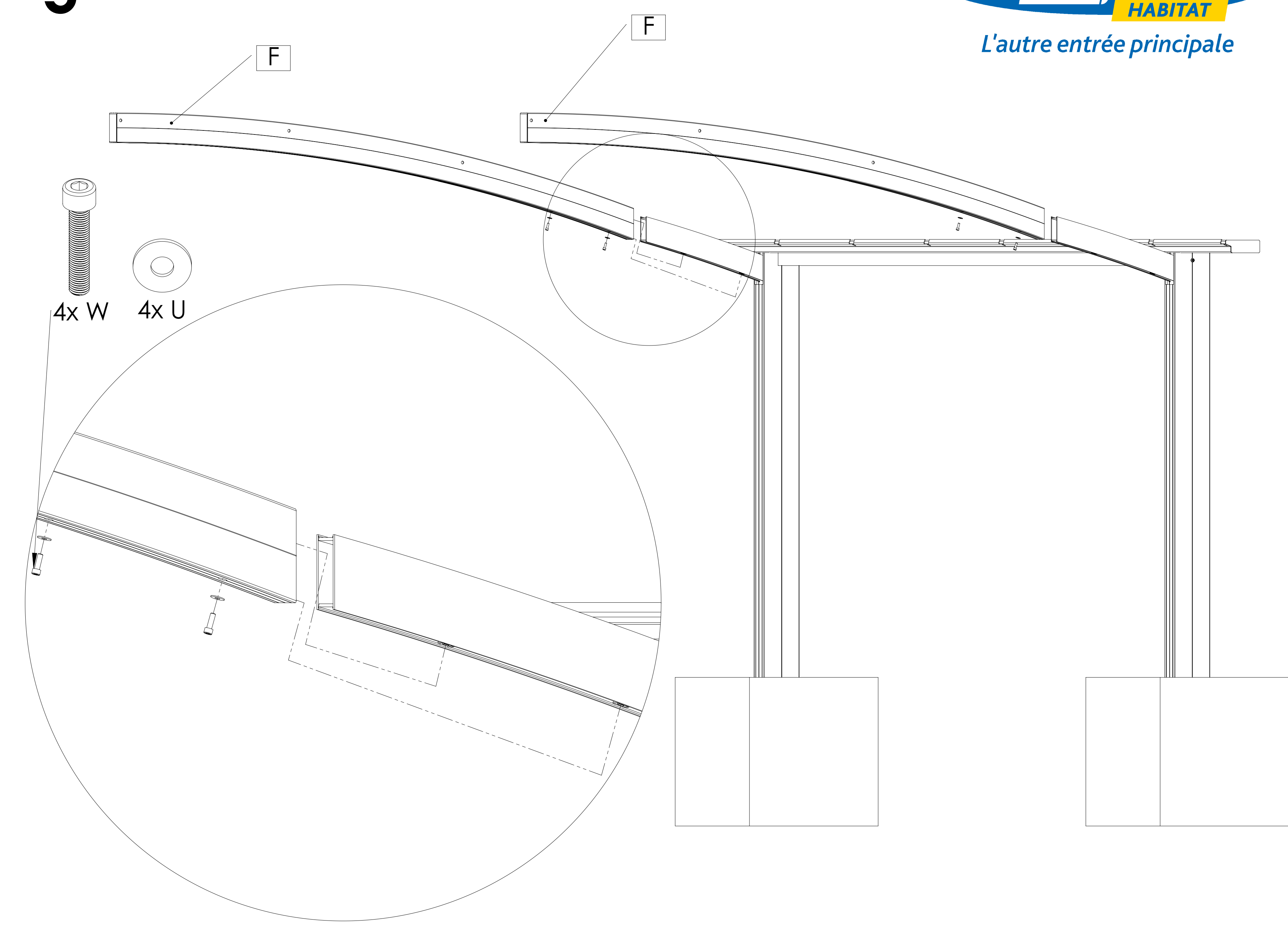
**3**



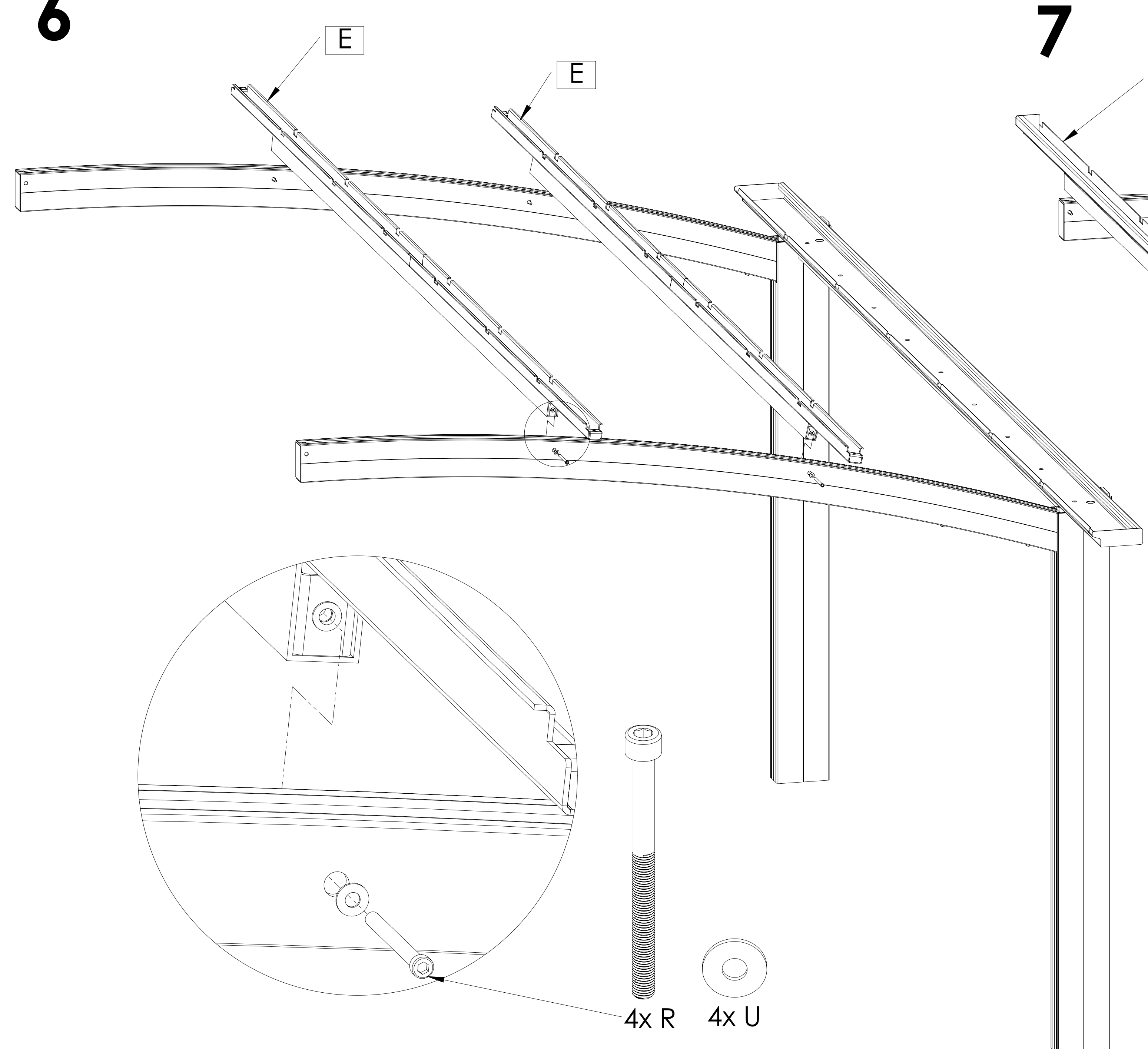
**4**



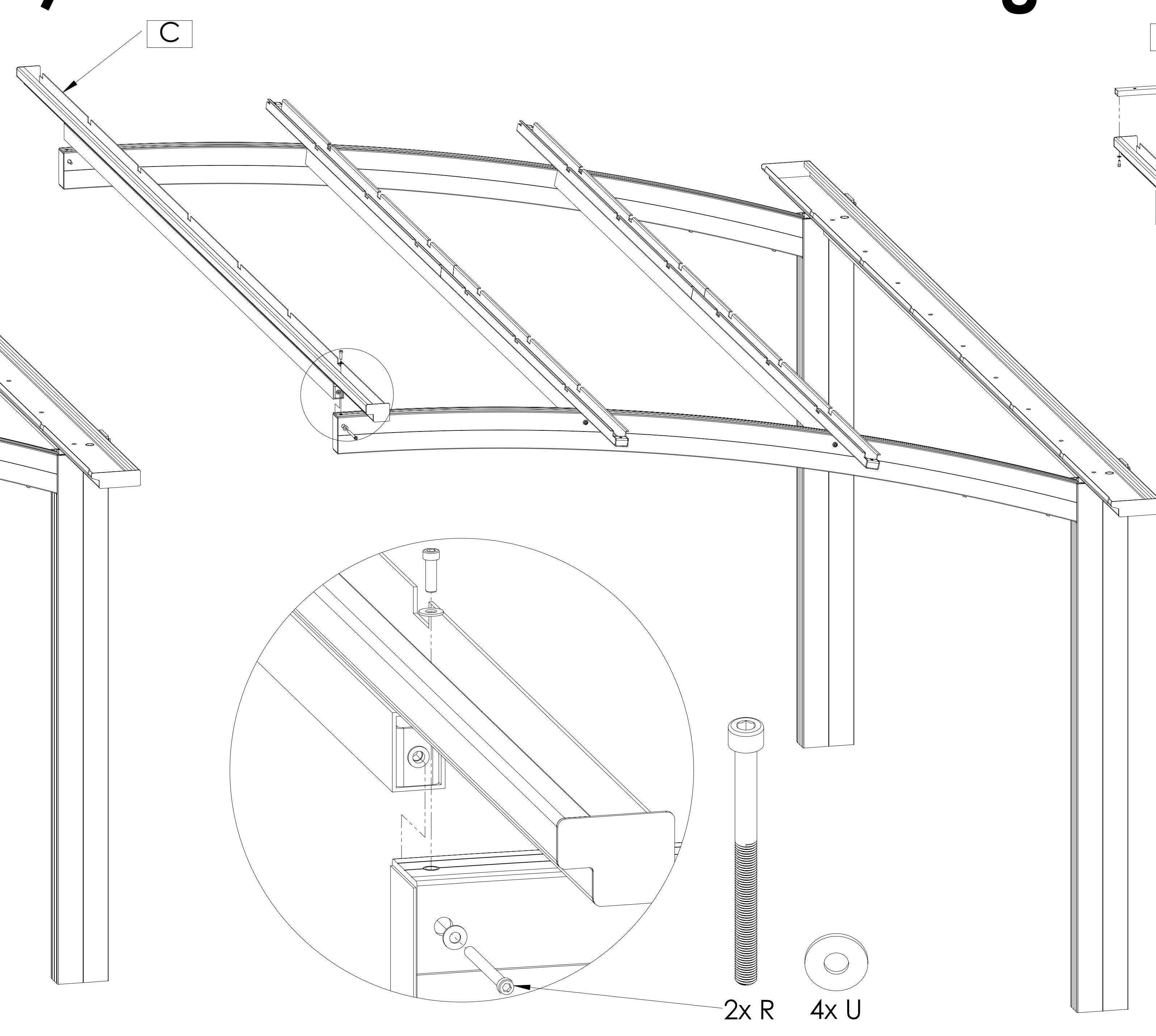
**5**



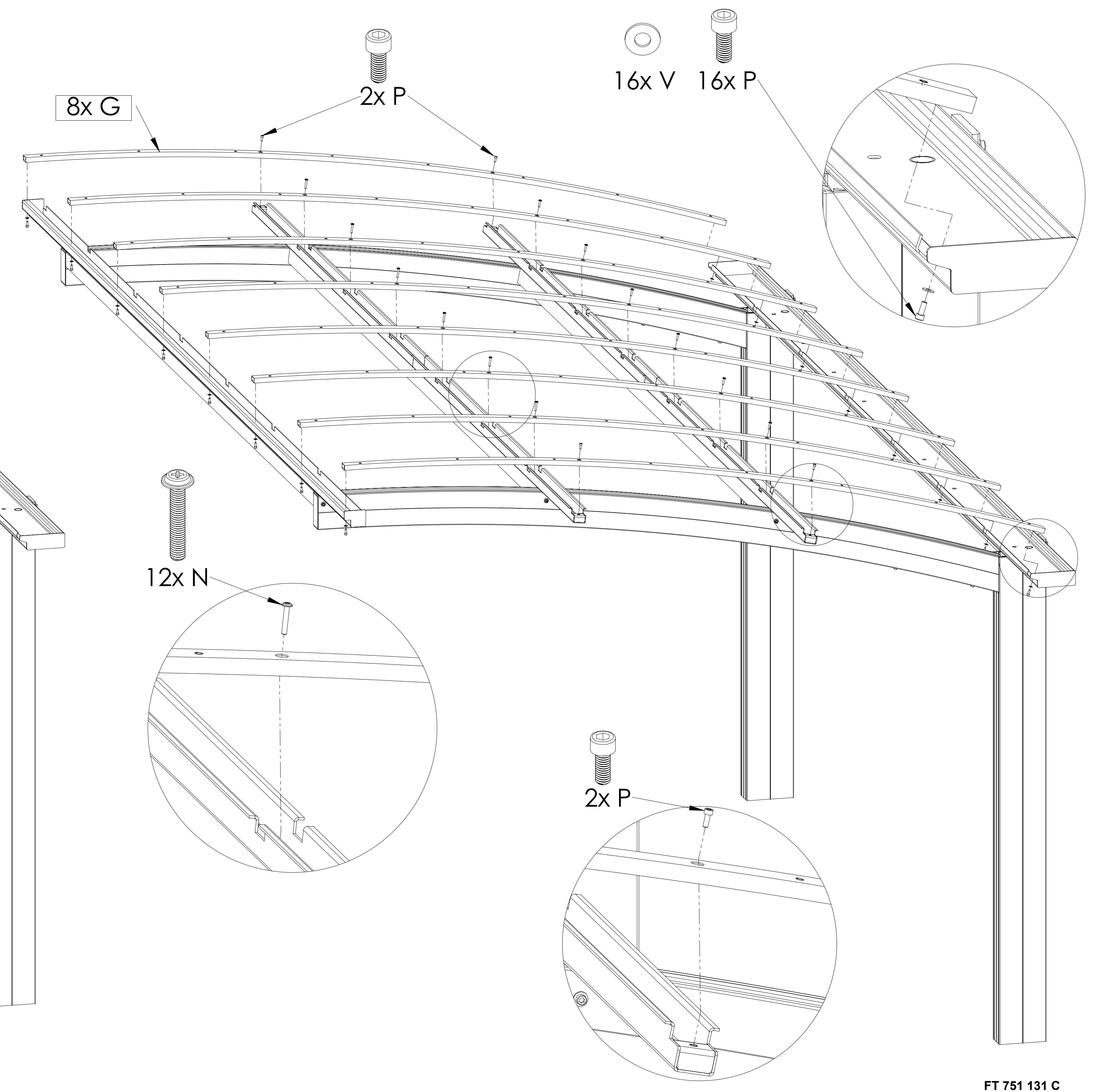
**6**



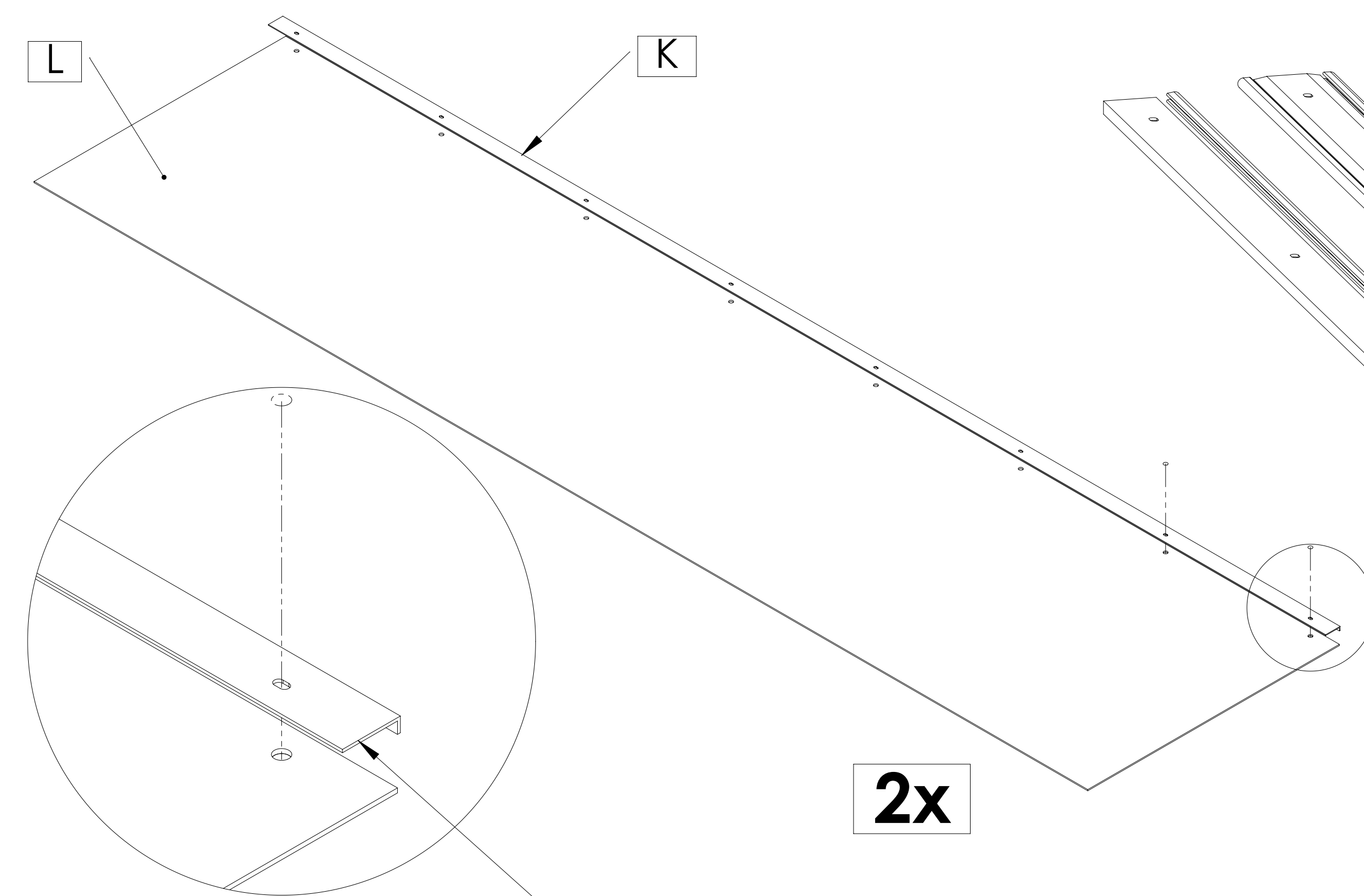
**7**



**8**



9



2x

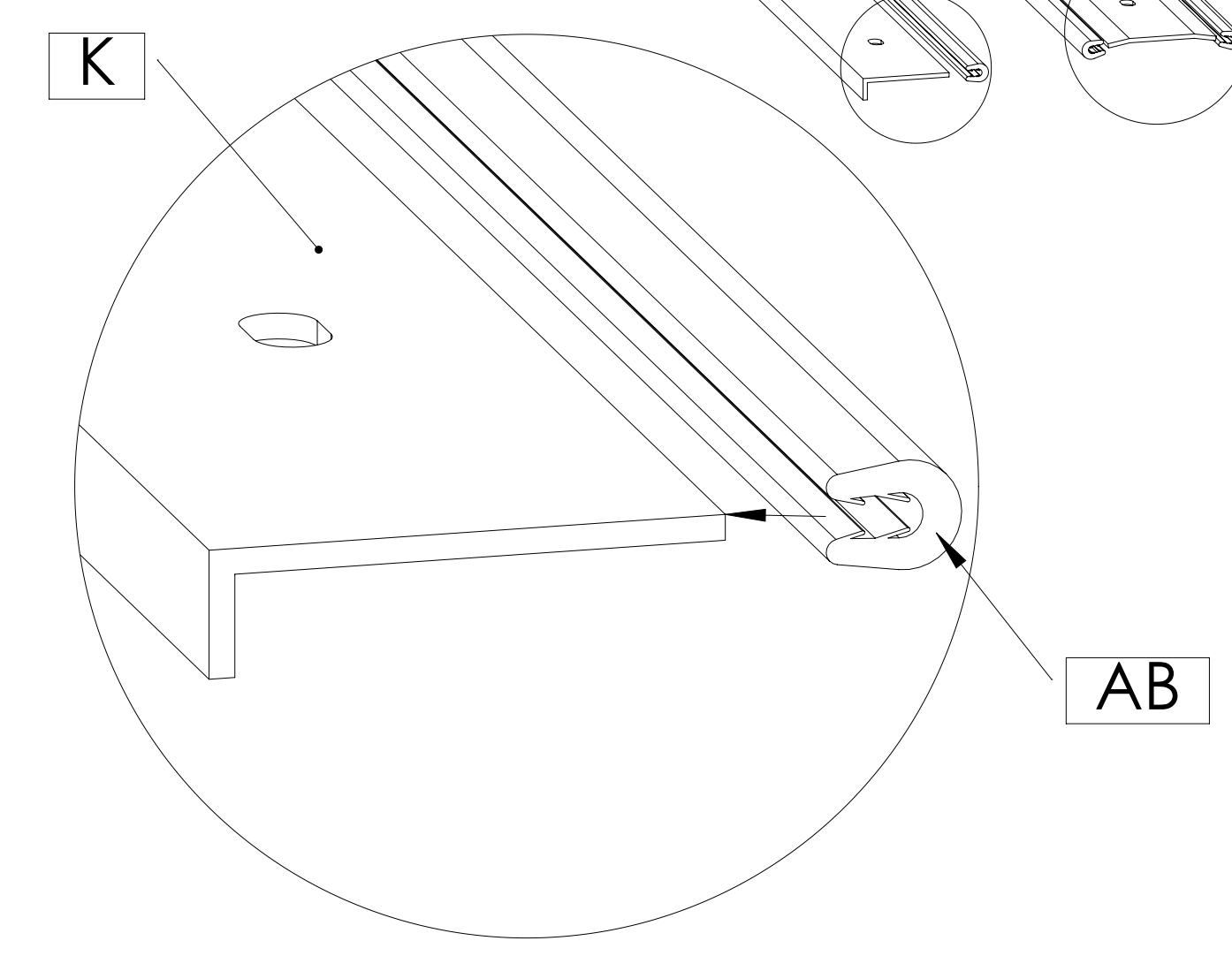
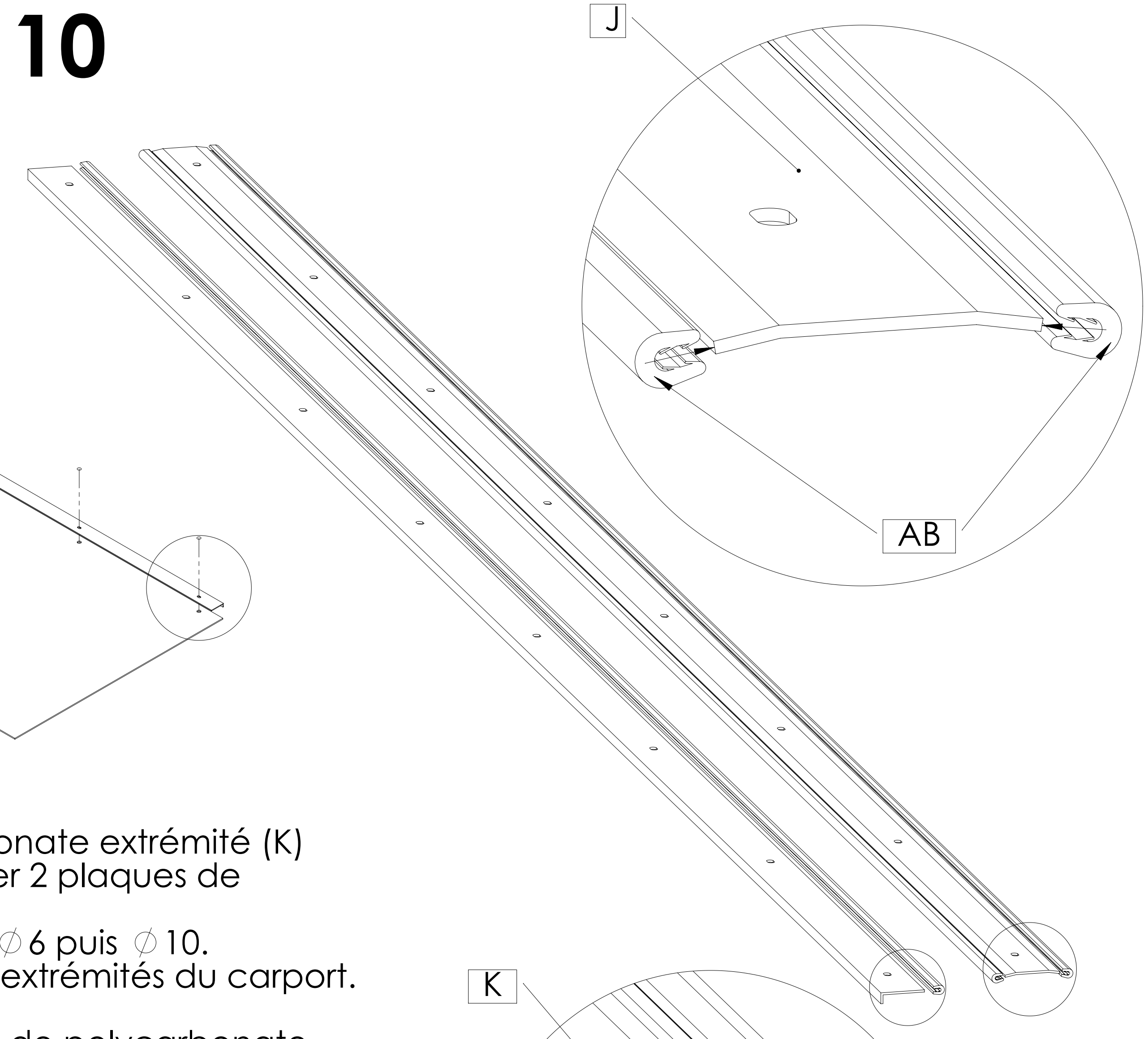


Utiliser la fixation polycarbonate extrémité (K) comme gabari pour percer 2 plaques de polycarbonate.  
Percer 2 plaques au foret  $\phi 6$  puis  $\phi 10$ .  
Monter ces 2 plaques aux extrémités du carport.

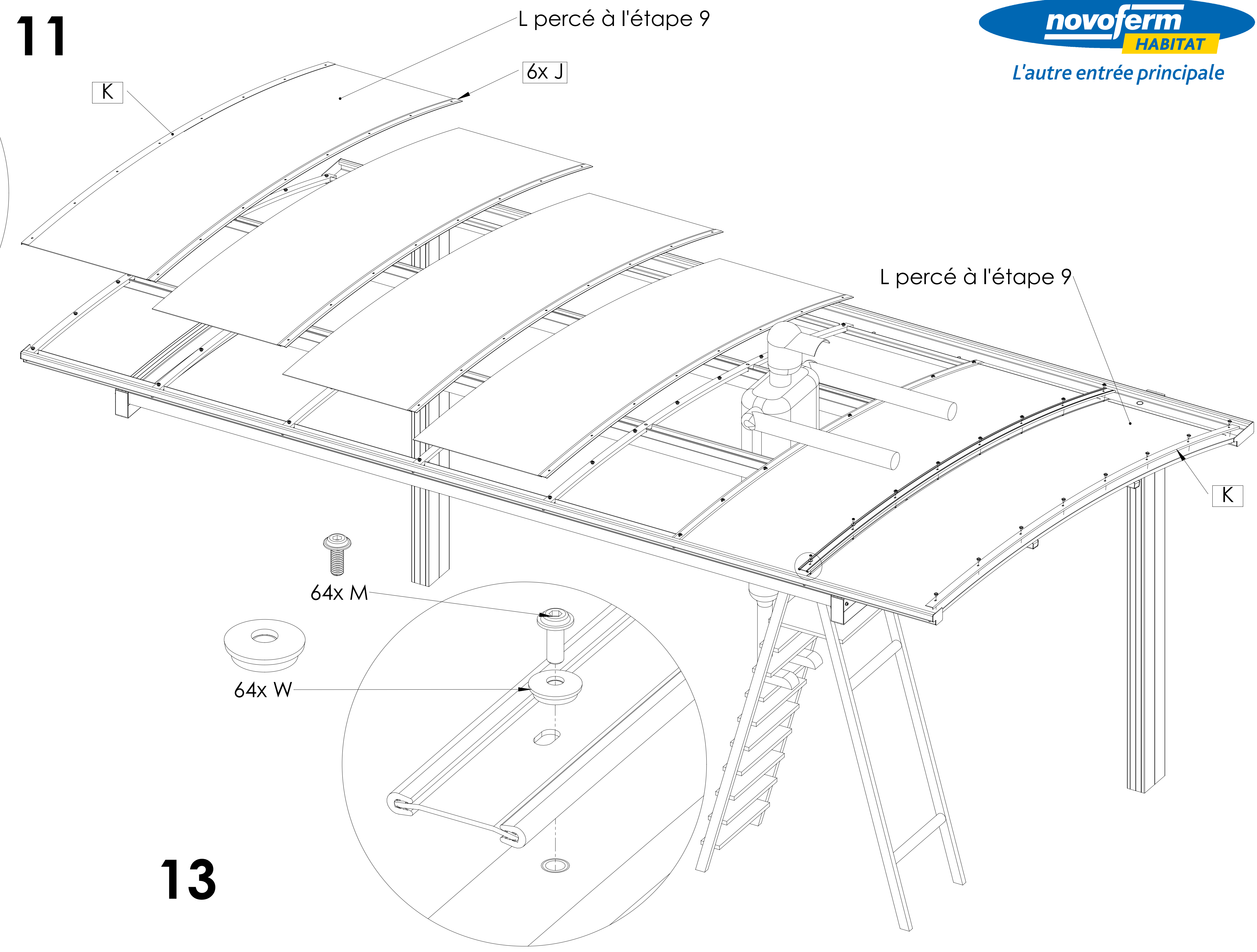


Bien repérer sur la plaque de polycarbonate la face côté ciel (noté sur film protecteur).

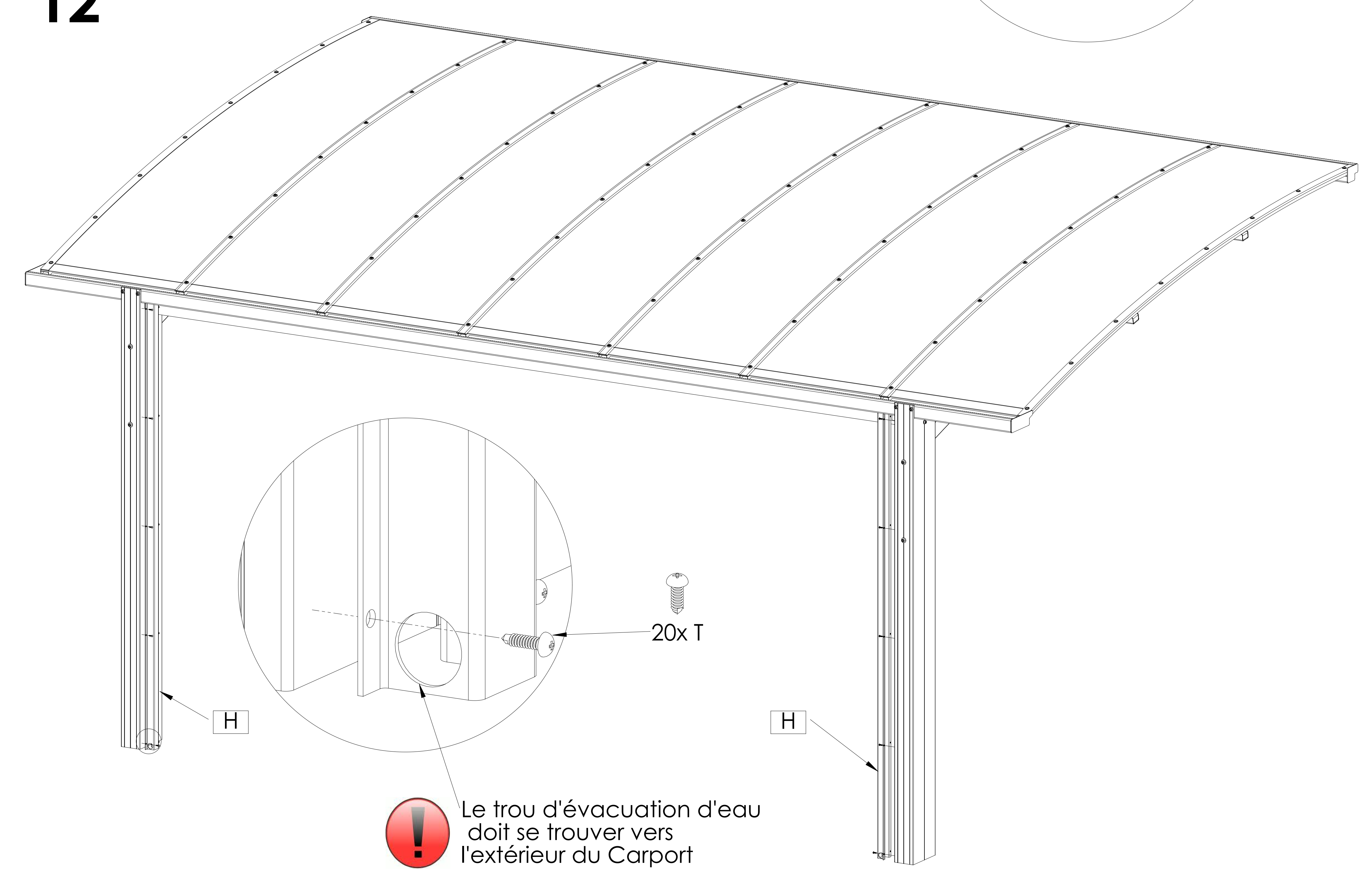
10



11



12



Le trou d'évacuation d'eau doit se trouver vers l'extérieur du Carport

13

