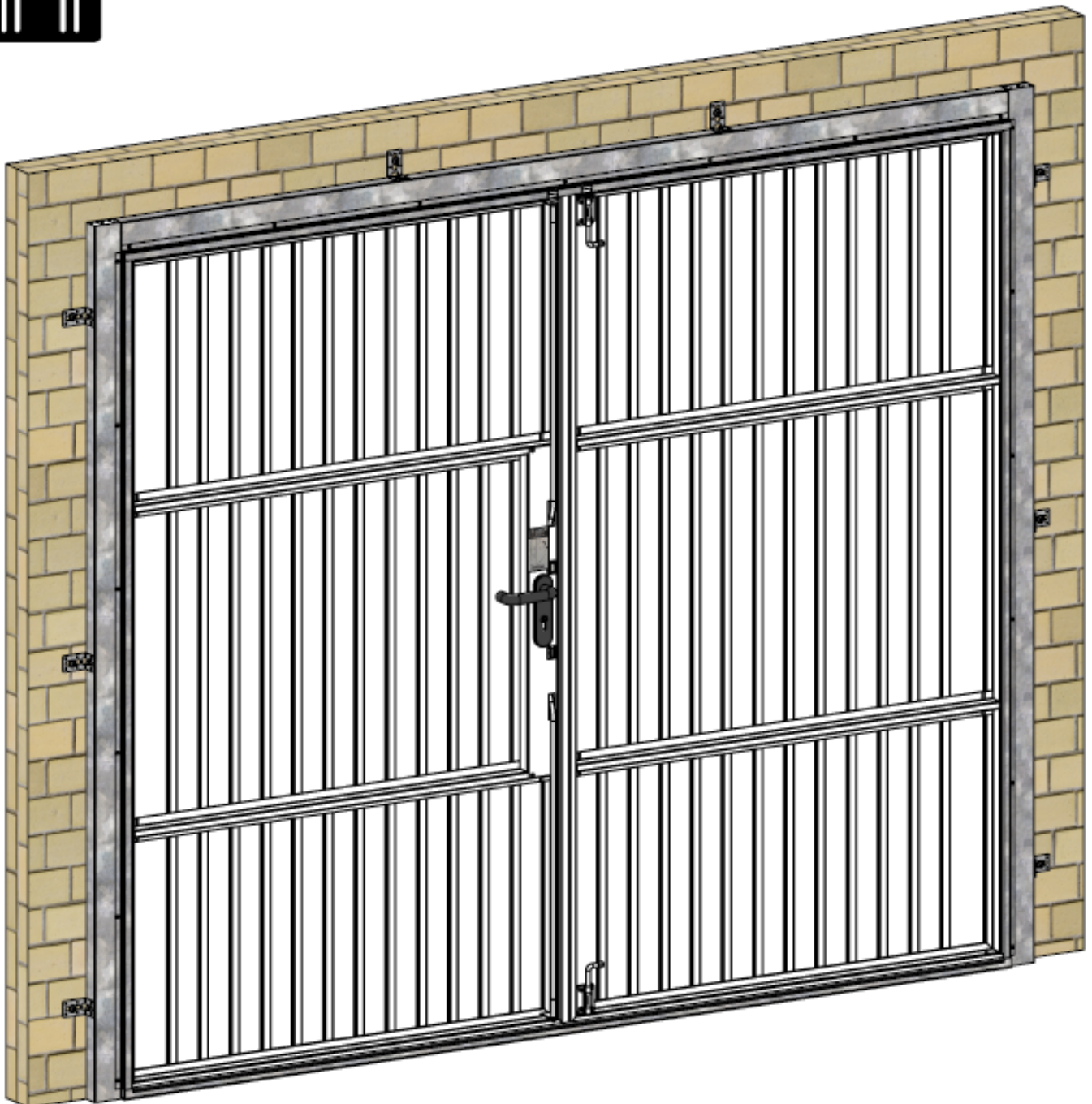
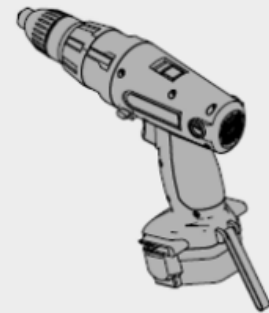
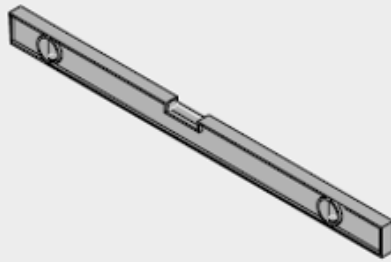
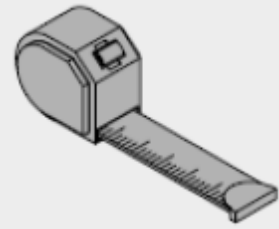
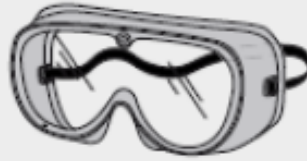


NOTICE DE POSE

Porte DUO

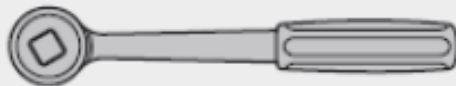




10



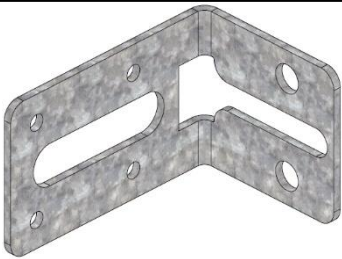
T15



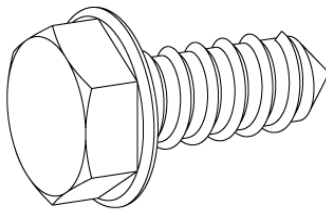
Ø10



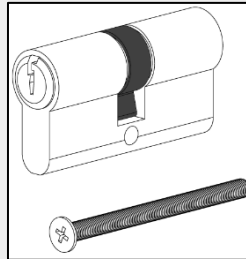
LISTE DES PIECES



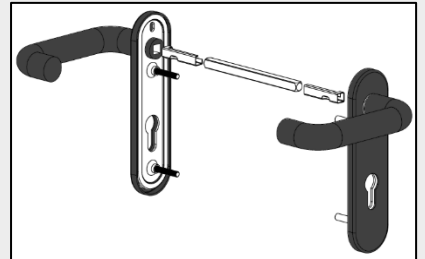
8x



8x



1x



1x

NON FOURNI

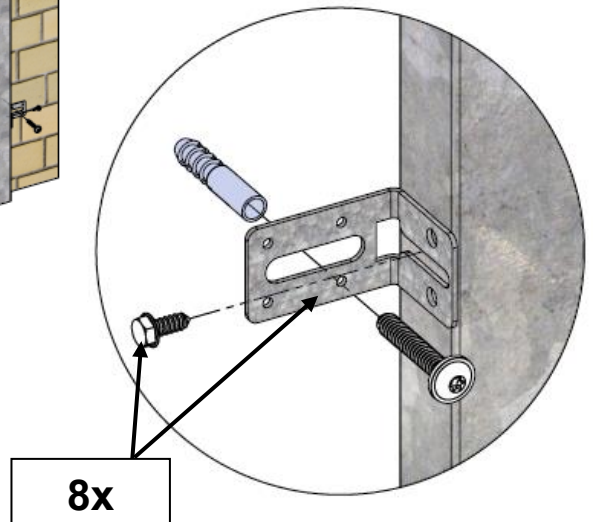
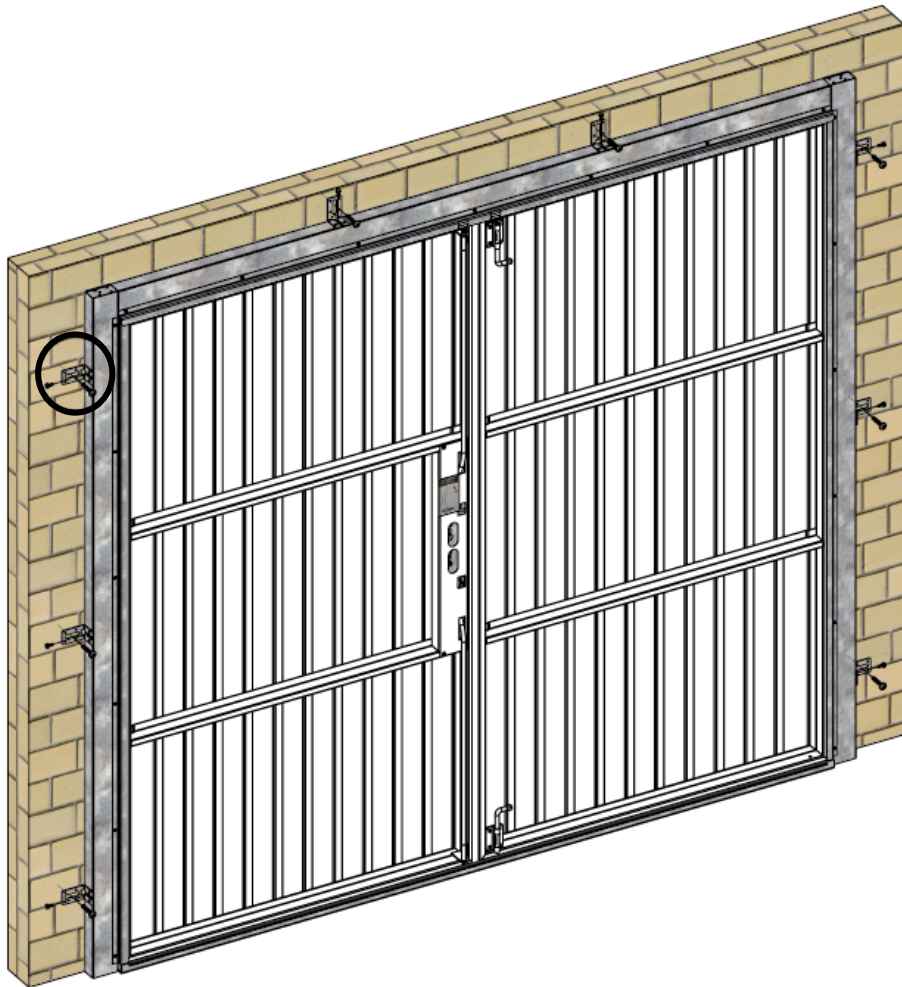
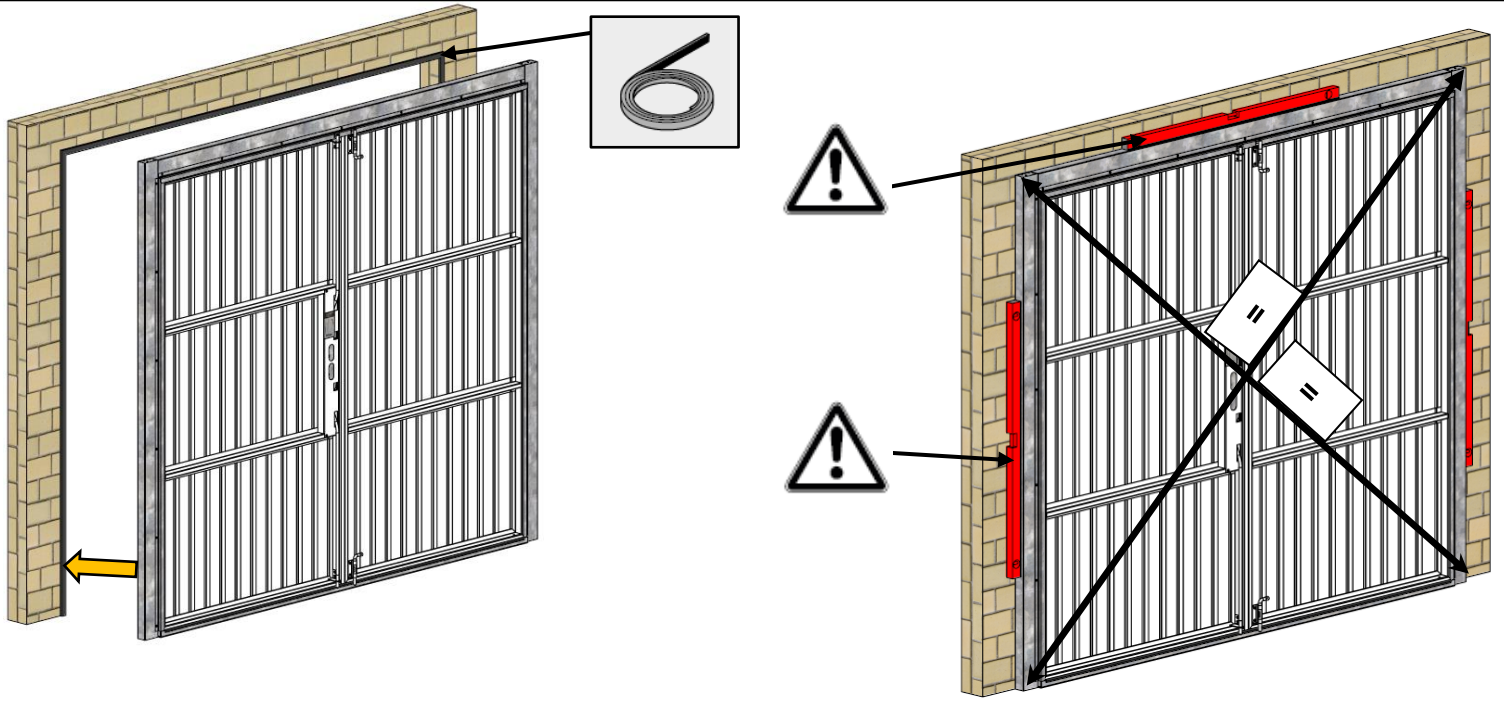


Ø8X50

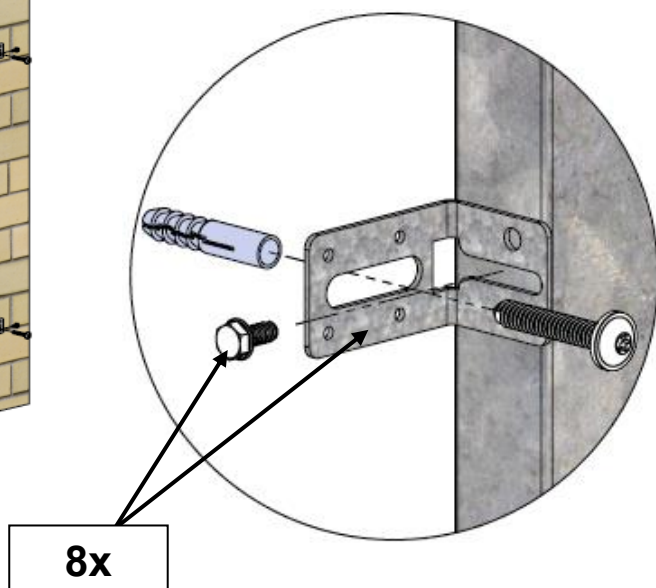
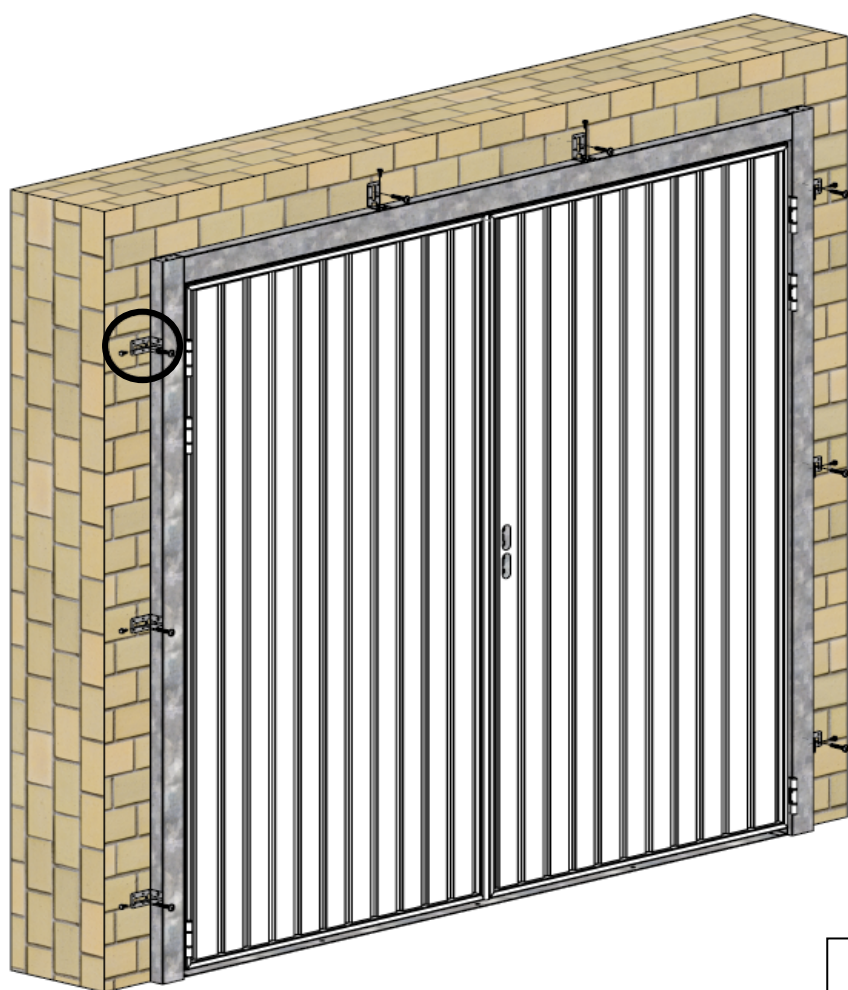
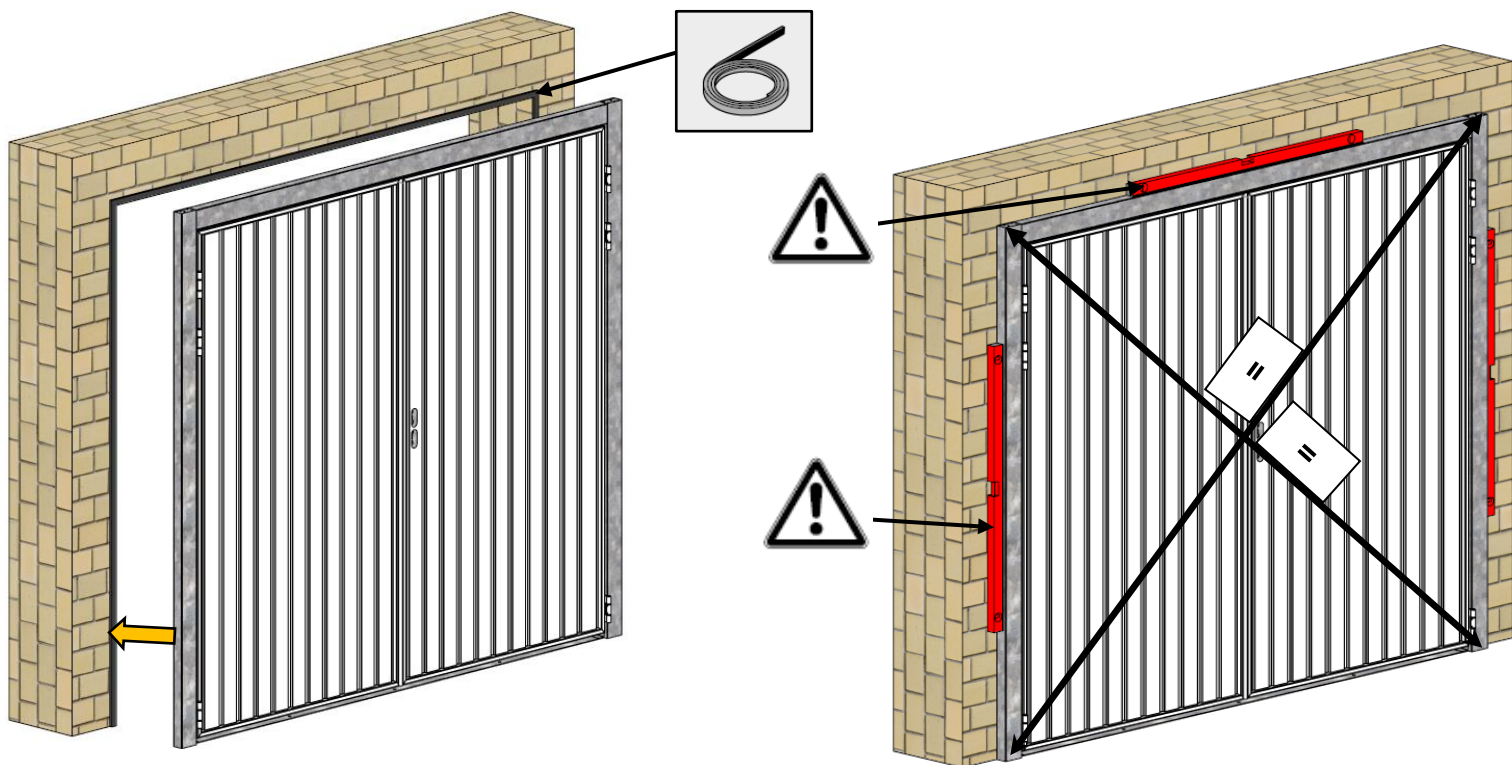


Joint Comprimbande

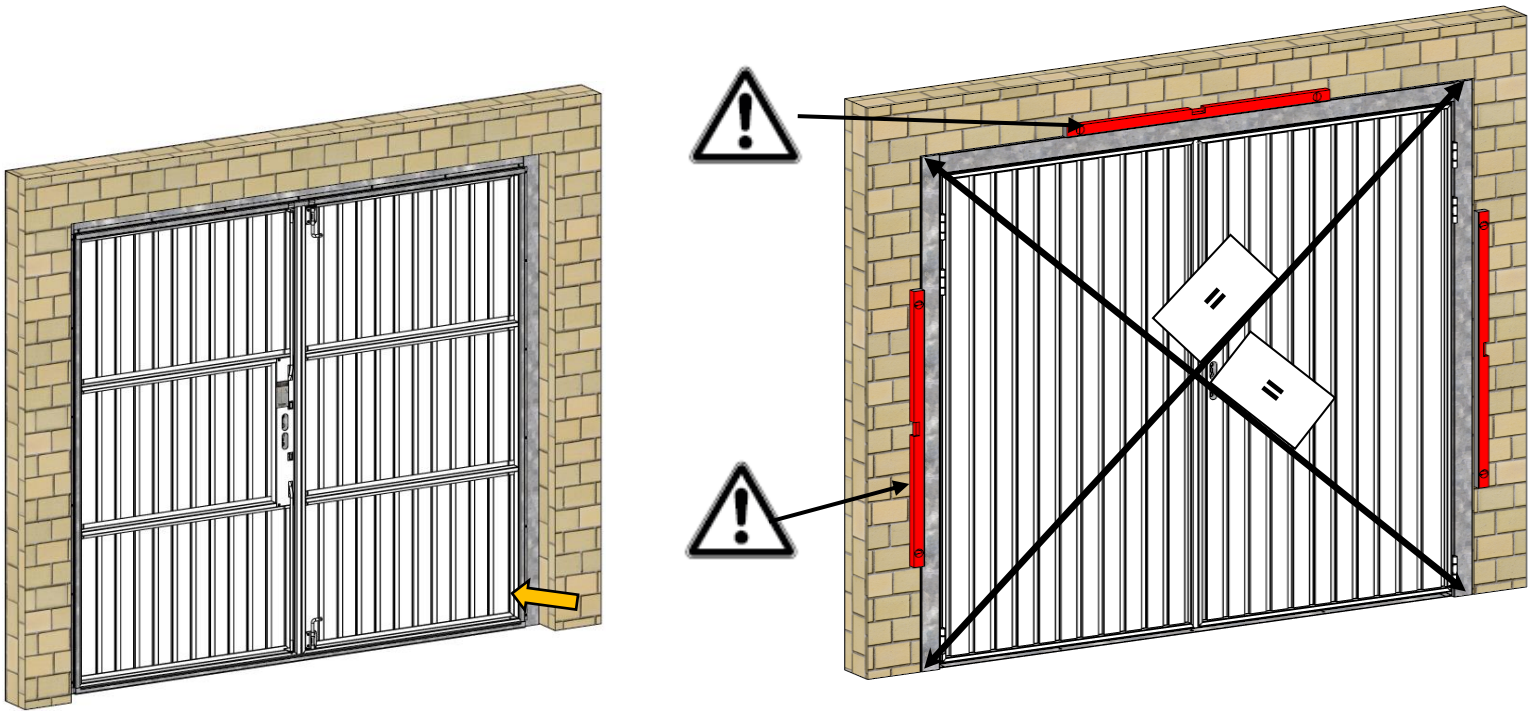
POSE EN APPLIQUE



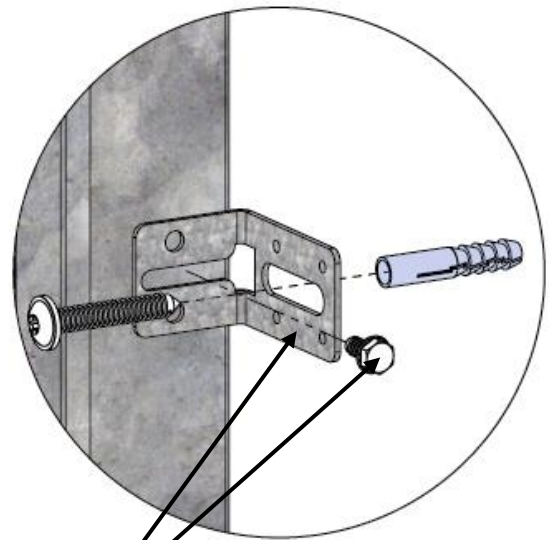
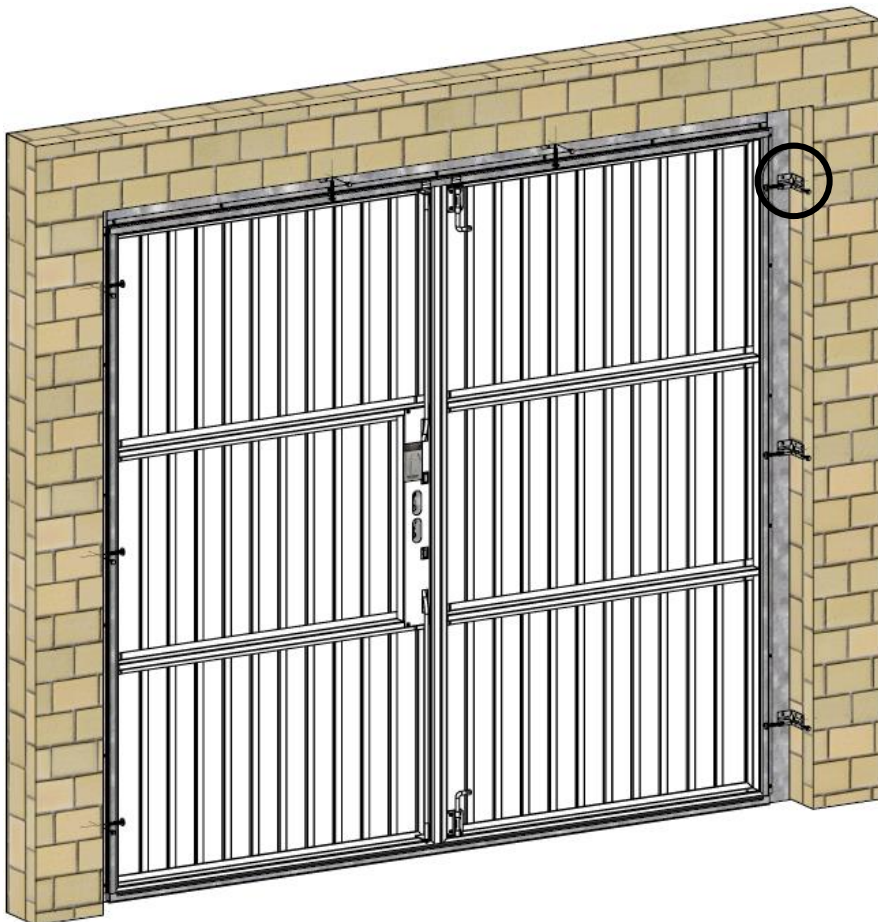
POSE EN APPLIQUE EXTERIEURE



POSE EN TUNNEL

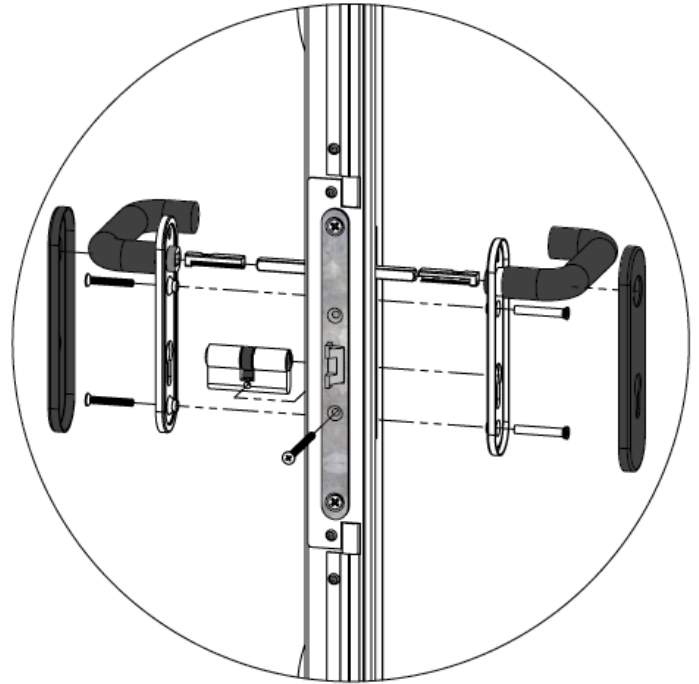
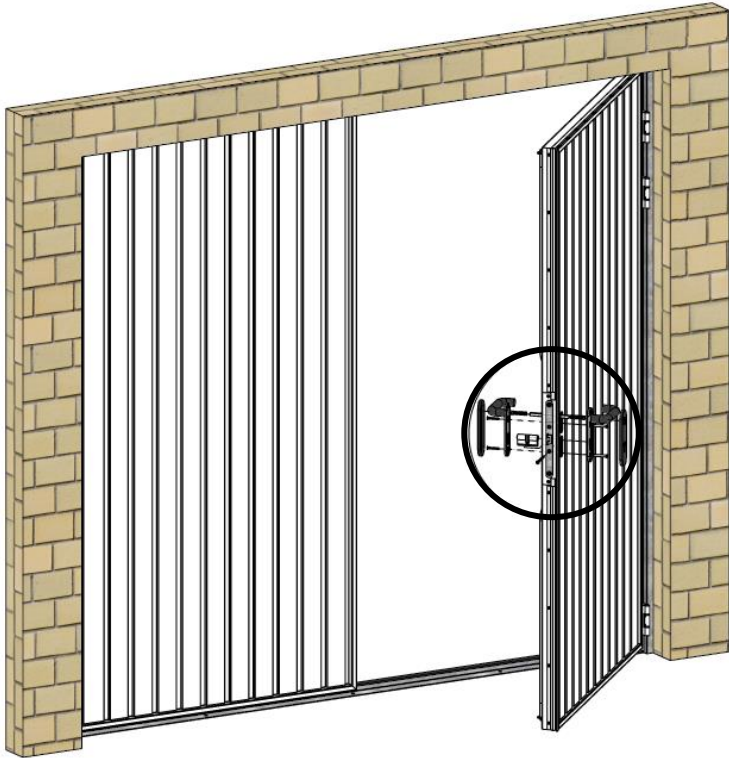


Positionner la porte légèrement en retrait du nu extérieur afin d'éviter les infiltrations ou utiliser un profil de rejet d'eau

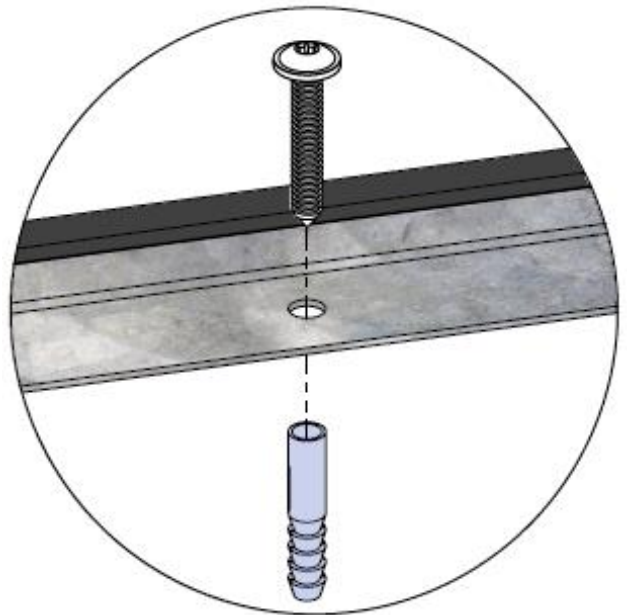
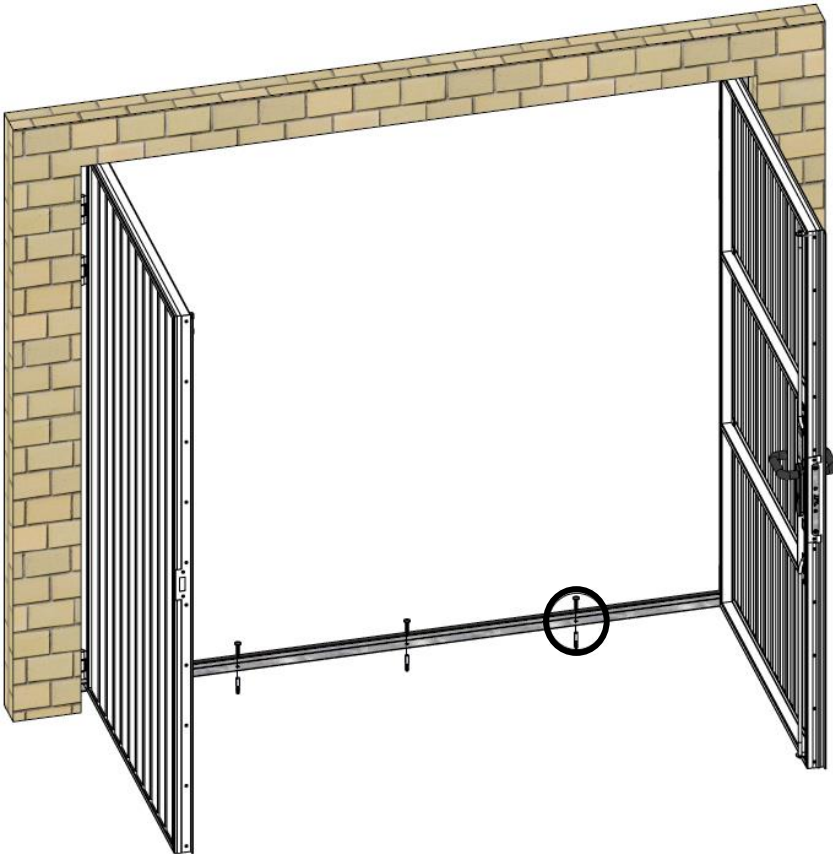


8x

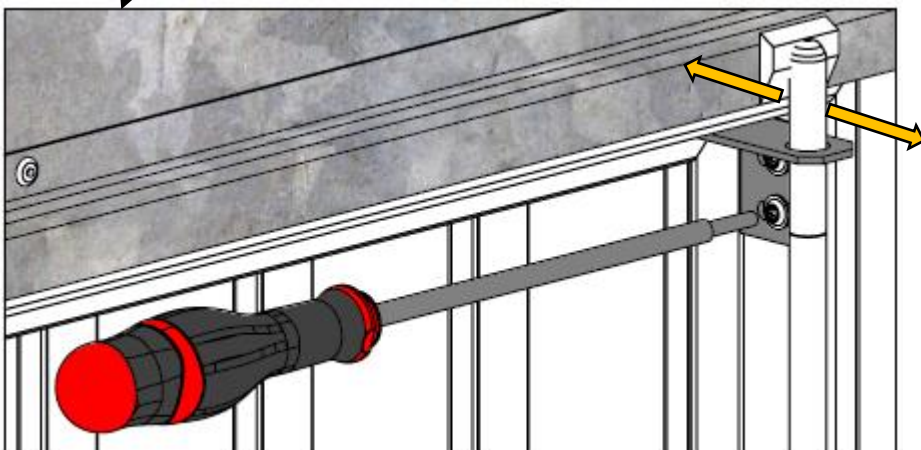
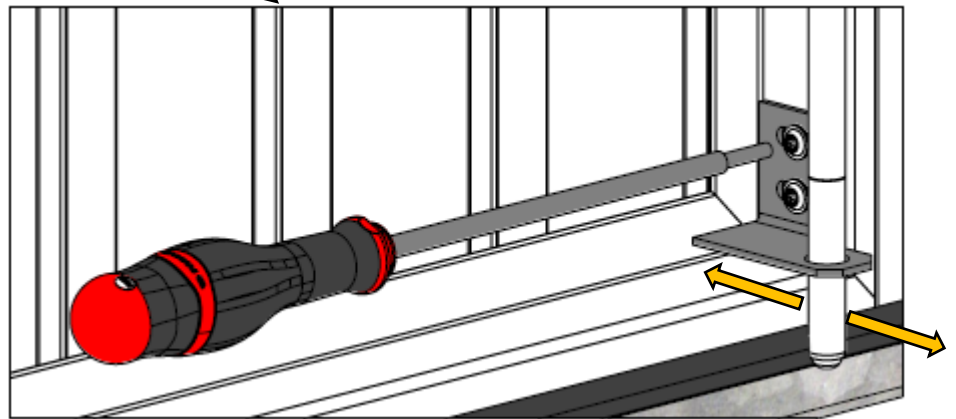
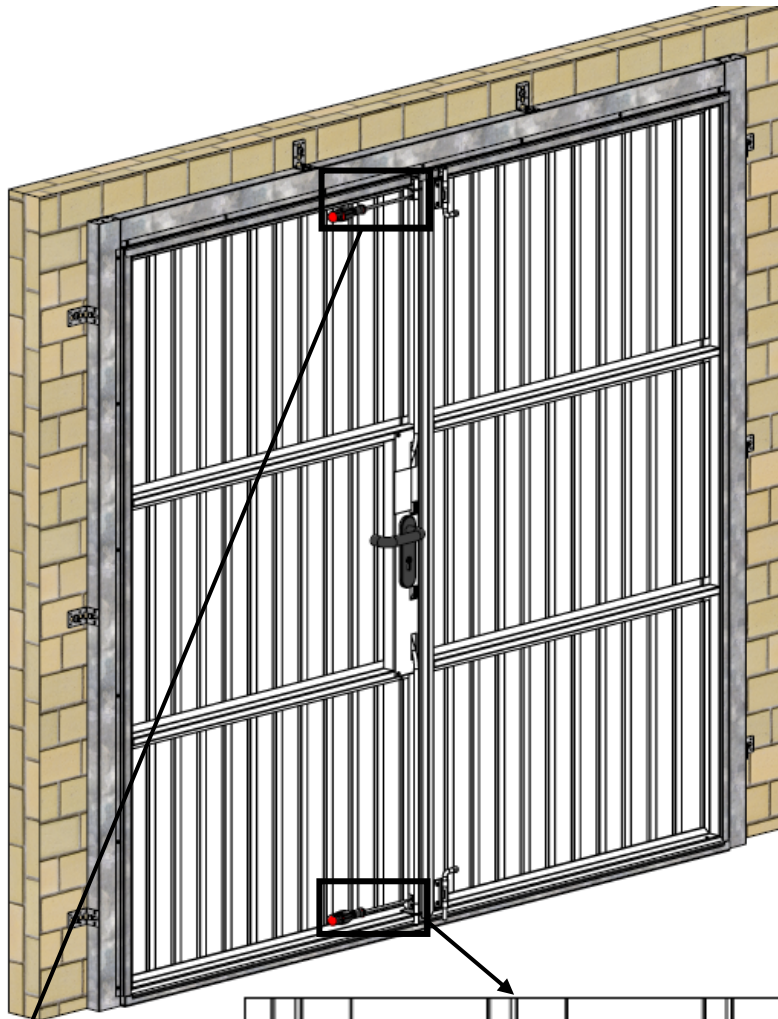
MONTAGE POIGNEE



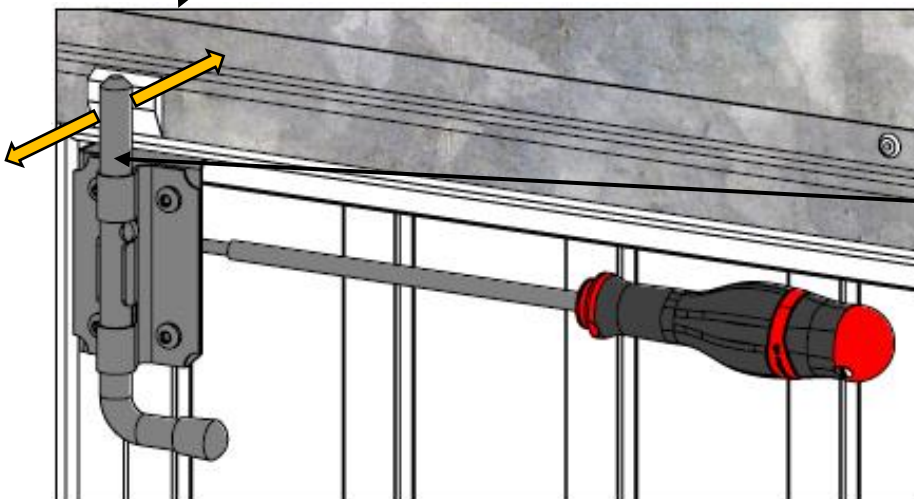
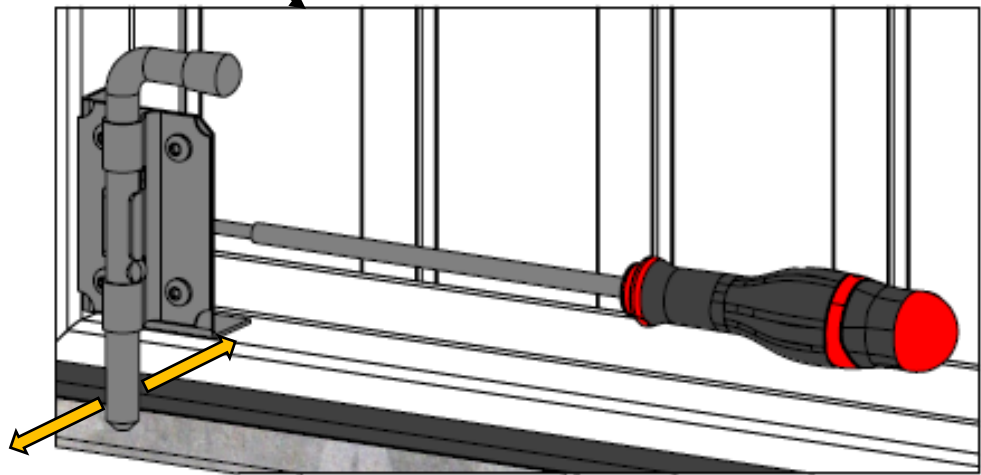
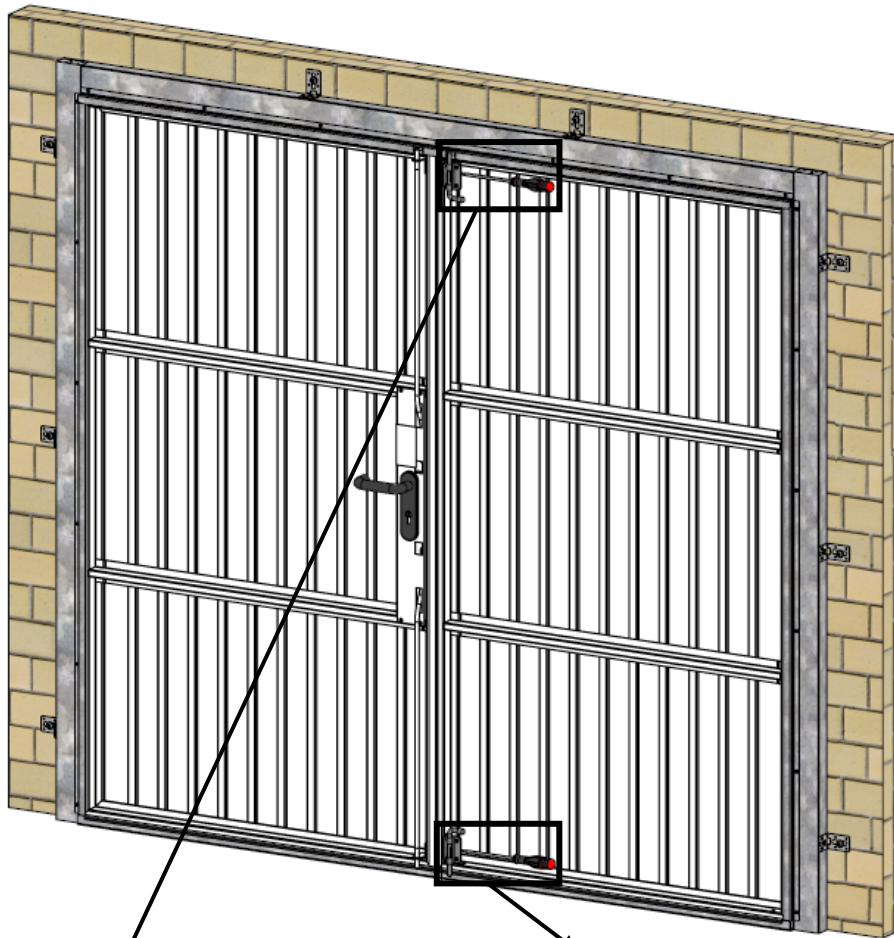
FIXATION SEUIL



REGLAGE JOURNALIER



REGLAGE SEMI-FIXE



Verrou haut en option

