

Scannez ce QR code,  
et téléchargez la fiche  
produit pour accompagner  
vos devis



FABRIQUÉE EN FRANCE



UN NOUVEL  
AMÉNAGEMENT EXTÉRIEUR

# CARPORT



Alternative  
au garage



Résistance  
aux vents violents



Résistance  
à la neige

## OBLIGATOIRE

Normes NV 65 liées à la sécurité

Résistance à la charge due  
au vent: EN 12424

Résistance  
à la neige:

**Carport**

Zone 4  
Valeur extrême 180 km/h

Jusqu'à 20 cm

## INFORMATION

**Quelles formalités remplir  
avant d'installer son carport ?**

Le code de l'urbanisme répond très simplement : si votre construction couvre une surface de plus de 40 m<sup>2</sup>, vous devez déposer une demande de permis de construire. Sinon, une déclaration de travaux suffit. Le taux de TVA appliqué est de 20%.

Texte de référence : *Code de l'urbanisme*  
Articles à consulter :  
R423-22 à R423-49 et R431-7

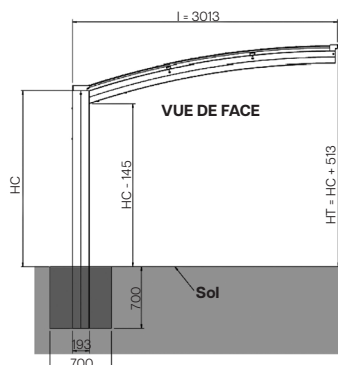
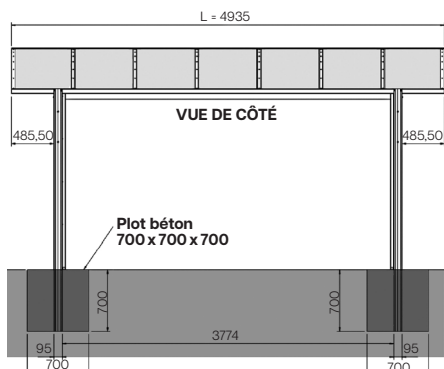
# NOTICE TECHNIQUE

# SCHÉMAS TECHNIQUES CARPORT

(cotes en mm)



**Modèle OXYGEN®**  
**toit asymétrique**  
Hauteurs standards  
ou sur-mesure.

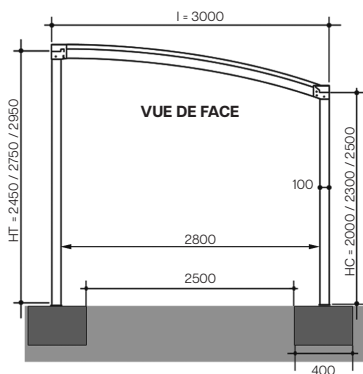
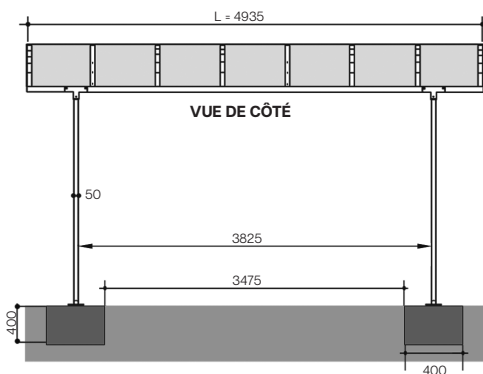


Les pieds OXYGEN®  
sont à sceller dans  
des plots béton.

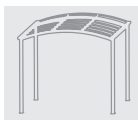
HT maxi = 3240



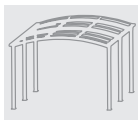
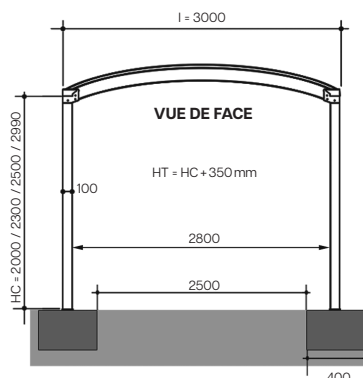
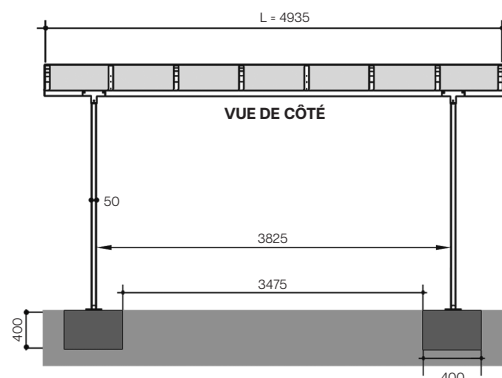
**Modèle OZONE®**  
**toit asymétrique**  
3 hauteurs au choix.



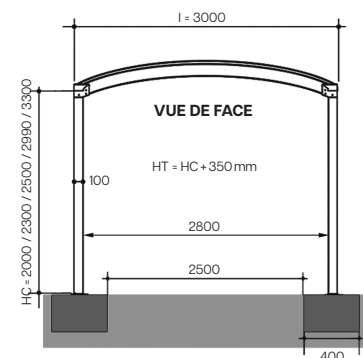
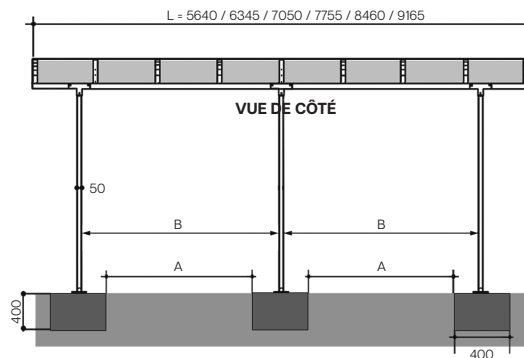
Les carports  
Ozone®, Singulier®  
et Pluriel® sont à  
cheviller dans  
des plots bétons  
de 400 x 400 x 400  
ou dans une chape.



**Modèle SINGULIER®**  
**toit symétrique**  
4 hauteurs au choix.



**Modèle PLURIEL®**  
**toit symétrique**  
vous avez le choix  
entre 6 longueurs  
et 5 hauteurs pour  
adapter votre  
carport à vos  
besoins  
(camping-car...).



Longueur carport	5640	6345	7050	7755	8460	9165
Cote entre plots A	1890	2242	2595	2947	3300	3652
Cote entre pieds B	2240	2592	2945	3297	3650	4002

Modèles OZONE®, SINGULIER® et PLURIEL® : largeur fixe = 3 000 mm  
(passage libre : 2 800 mm).  
Modèle OXYGEN® : largeur fixe = 3 013 mm (passage libre : 2 820 mm).  
Cotes indiquées en mm. H = hauteur, L = longueur et I = largeur.  
HC = hauteur de commande. HT = hauteur hors tout.