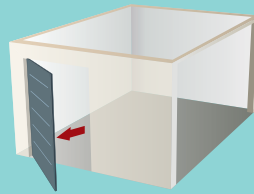


Scannez ce QR code,
et téléchargez la fiche
produit pour accompagner
vos devis



FABRIQUÉE EN FRANCE



UN ACCÈS
FONCTIONNEL
ET SÉCURISÉ

PORTE DE SERVICE

MINI DL . ISO 45 . ISO 20

OBLIGATOIRE

Normes liées à la sécurité

Ouverture en toute sécurité	Résistance mécanique et stabilité	Efforts de manœuvre en motorisé	Résistance à la charge due au vent: EN 12210	Isolation thermique panneau	Résistance à la pénétration de l'eau: EN 12208	Perméabilité à l'air: EN 12207
-----------------------------	-----------------------------------	---------------------------------	--	-----------------------------	--	--------------------------------

FACULTATIF

Normes liées à des performances de confort

Porte	OUI	OUI	NC	Classe 2C	-	Classe 1B	Classe 1
--------------	-----	-----	----	-----------	---	-----------	----------

Performances du vantail de la porte de service Iso 45, EN 14351-1.

Portes	Mini DL	Iso 45 & Iso 20
Harmonisé avec	Basculante DL	Sectionnelle Iso 45 ou Iso 20
Usage	Extérieur	Extérieur
Réversibilité Gauche/droite - Tirant/poussant	G / D	-
Isolation	-	Mousse polyuréthane 45 mm & 20 mm
Calfeutrage	Recouvrement métallique sur 4 côtés et joints compressibles	Joints à lèvres sur 4 côtés
Vantail	1 face acier	2 faces acier
Bâti	4 côtés Bâti d'angle ou montants tubulaires Acier galvanisé pré peint	4 côtés Montants tubulaires Aluminium laqué
Type de pose	Applique intérieure ou en scellement	Applique intérieure ou en tunnel
Ferrage	2 paumelles, 3 lames	3 paumelles, 2 lames
Verrouillage	1 point	3 points

NOTICE TECHNIQUE



Retrouvez toutes nos
fiches de prises de cotes
en téléchargement
sur novoferm.fr

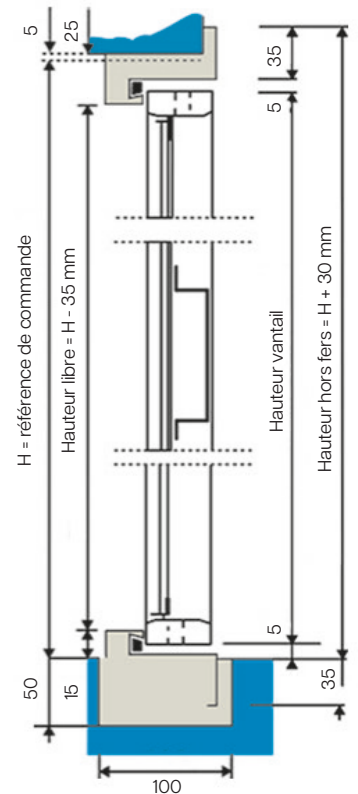
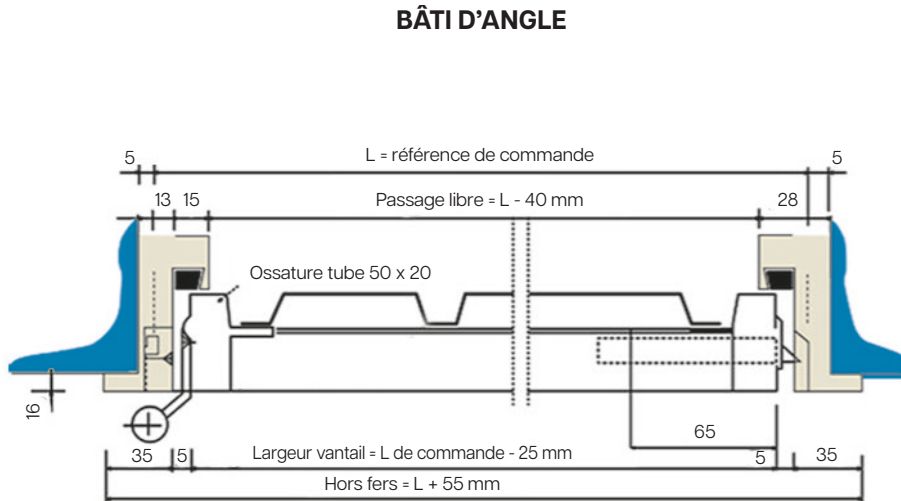


Type d'huissérie	Dimensions hors tout	Dimensions de passage libre (battant à 90°)	Dimensions de passage libre à 180°	Sens d'ouverture
Bâti d'angle	$(L + 55) \times (H + 30)$	$(L - 40) \times (H - 35)$	$(L - 80) \times (H - 20)$	Intérieur
Bâti tubulaire	$(L + 100) \times (H + 70)$	$(L - 127) \times (H - 20)$	-	Intérieur et extérieur

Elle peut être posée en applique intérieure ou scellement. En tunnel pour le bâti tubulaire.



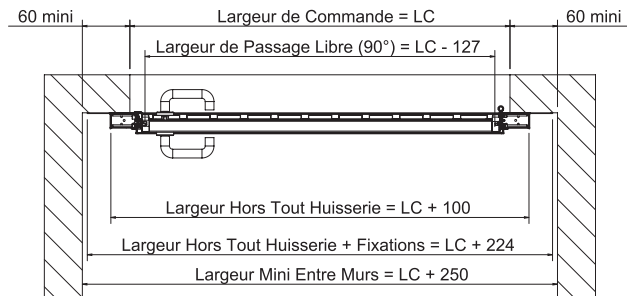
BÂTI D'ANGLE



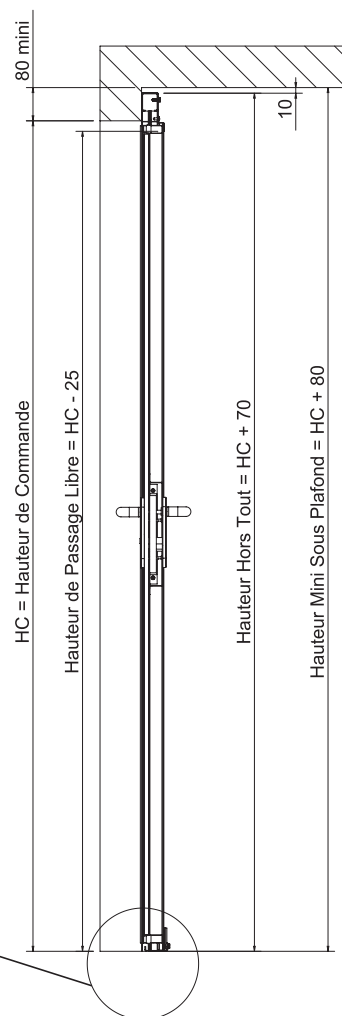
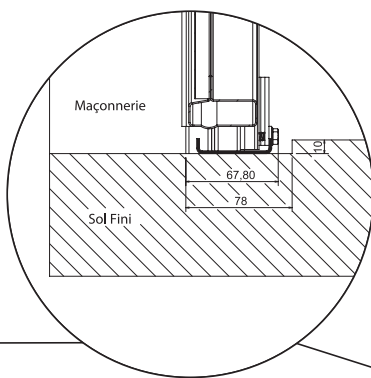
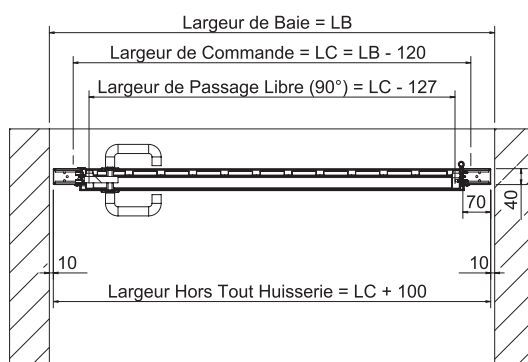
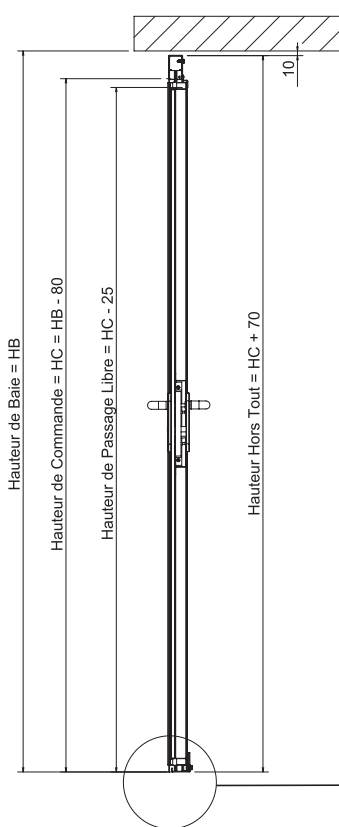
SCHÉMAS TECHNIQUES PORTES DE SERVICE **MINI DL**

(cotes en mm)

BÂTI TUBULAIRE



POSE EN TUNNEL BÂTI TUBULAIRE



EMPRISE AU SOL

