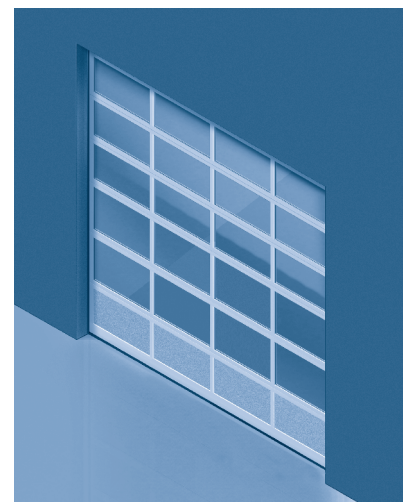
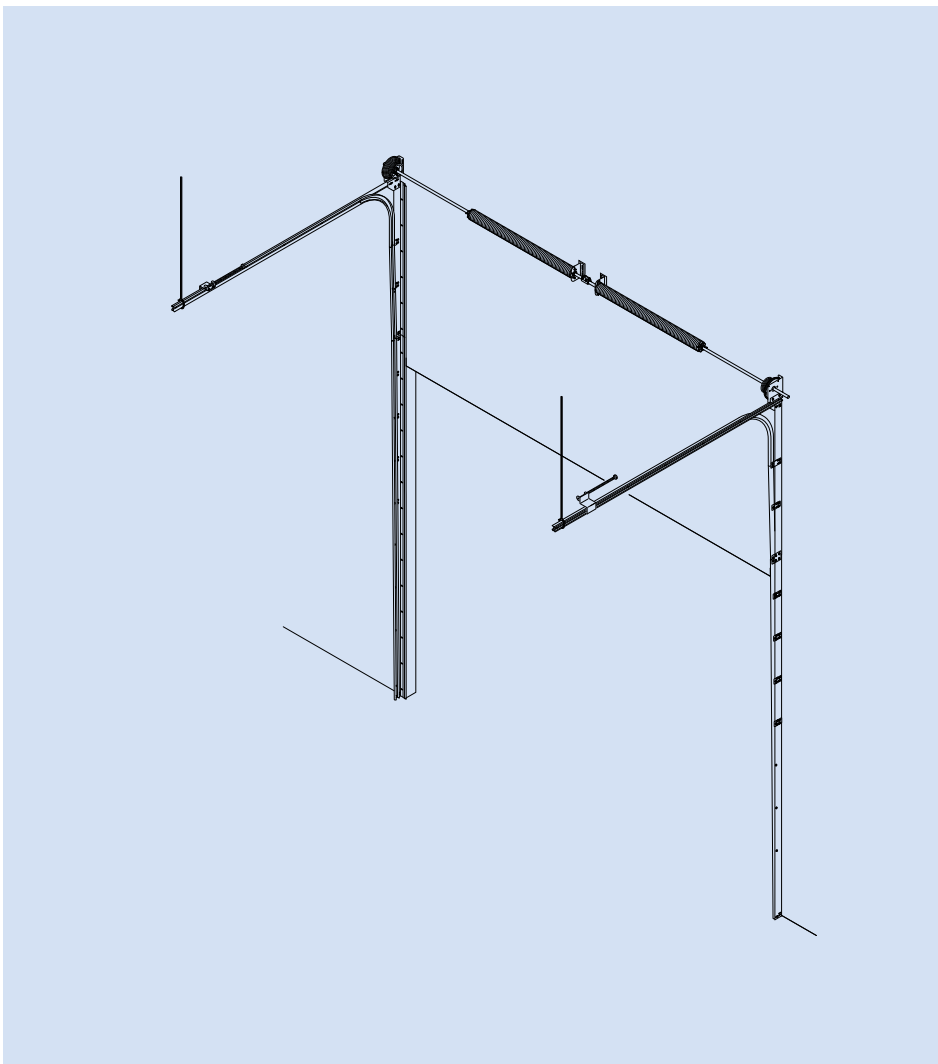
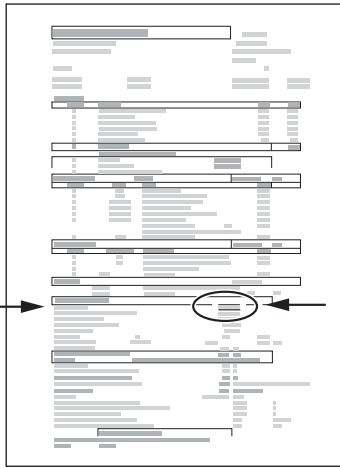
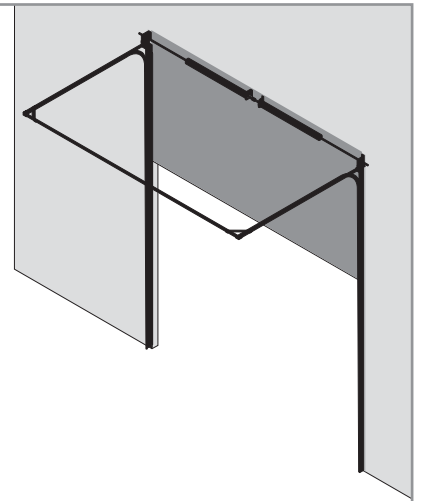
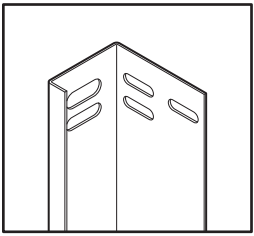


# T 400





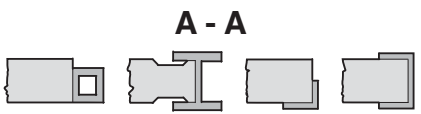
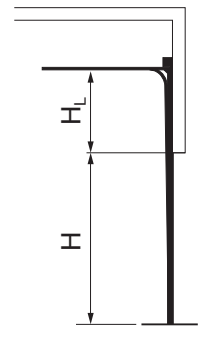
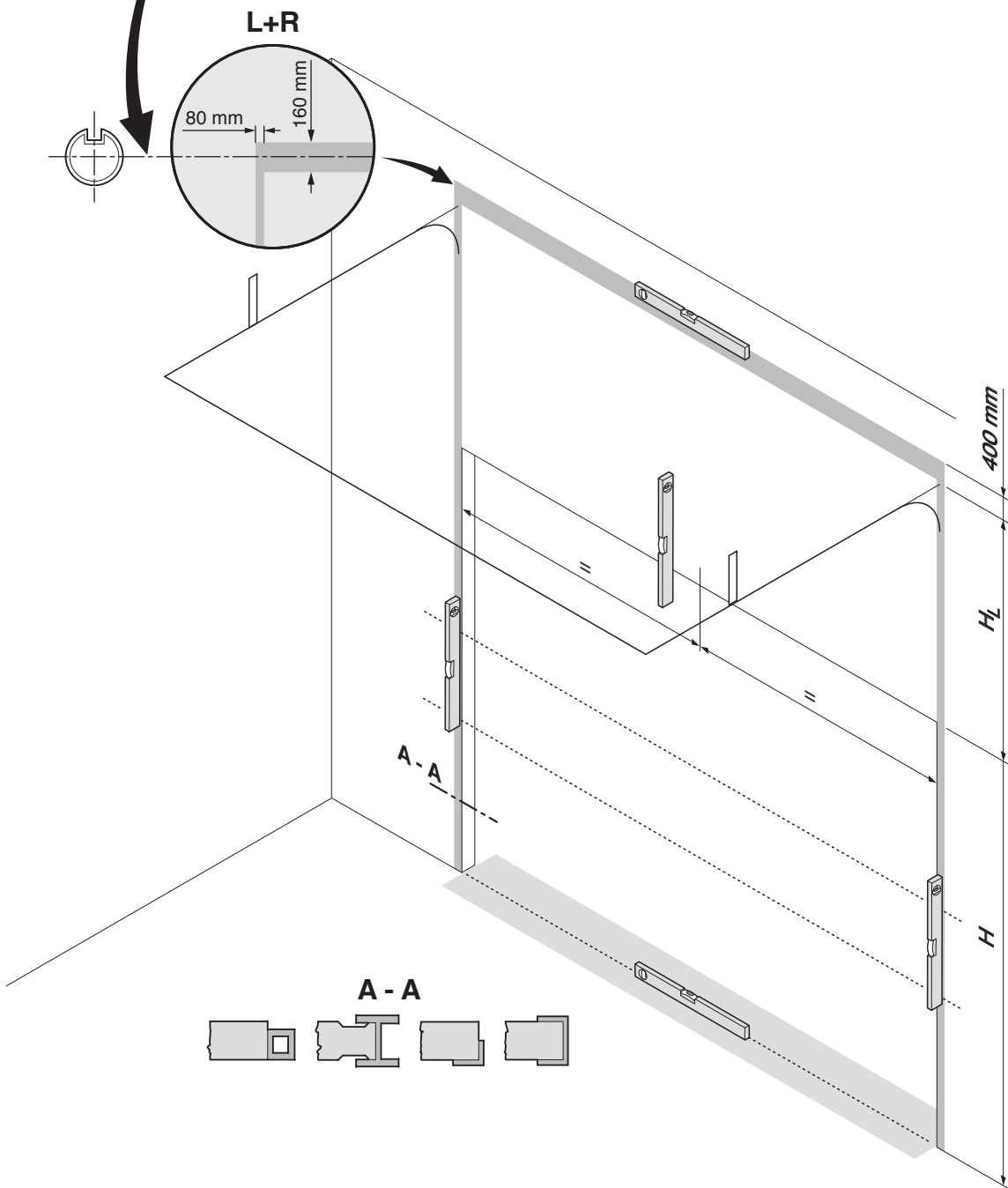
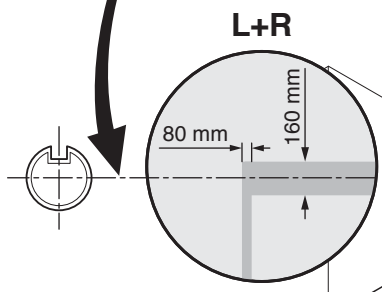
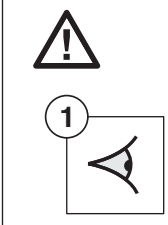
Informationen zur Kontrolle des Torpakets und zur Tormontage  
 Informatie voor controle deurpakket en deurmontage  
 Informations pour controle colis et montage de la porte  
 Information for checking the door package and for door fitting

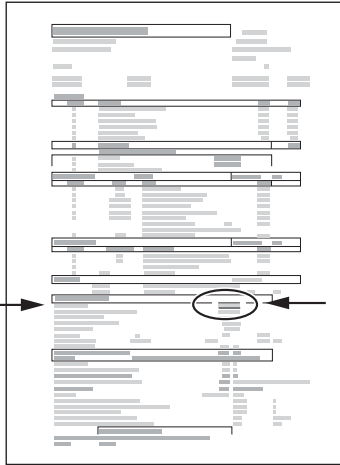
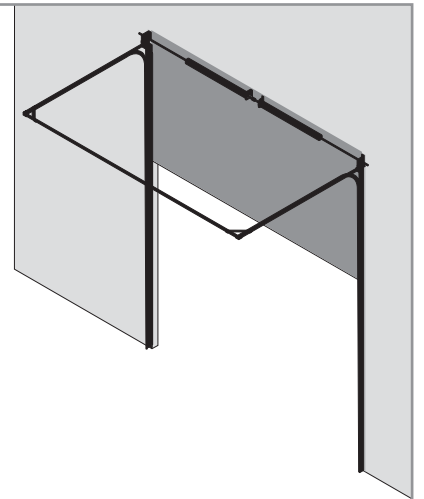
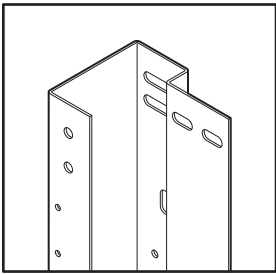
**1** Kontrollieren Sie das Torpaket auf Schäden und Beschädigungen.  
 Controleer de deur op beschadigingen en slijtage.  
 Contrôler le colis sur éraillures, dommages et signes d'usure.  
 GB Check the door package for damage and check items.

**2** Vergleichen Sie die vorhandenen Montagebohrungen (Ø) mit den Angaben zum Torbeschreibungsblatt.  
 Controleer de aanwezige montagegaten met de afmetingen op het "TOORBESCHRIJVINGSBLAD".  
 Comparez les trous de montage existants avec les dimensions indiquées sur le "FICHIER DE DESCRIPTION".  
 GB Check the existing mounting holes against the data on the product data sheet.

**3** Achten Sie darauf, dass die Feder zu spannen ist.  
 Controleer of de veer spanbaar is.  
 Vérifier que le ressort est tendable.  
 GB Make sure the spring can be tensioned.

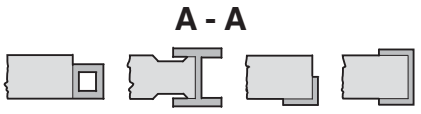
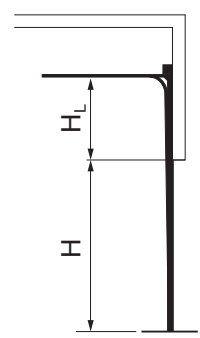
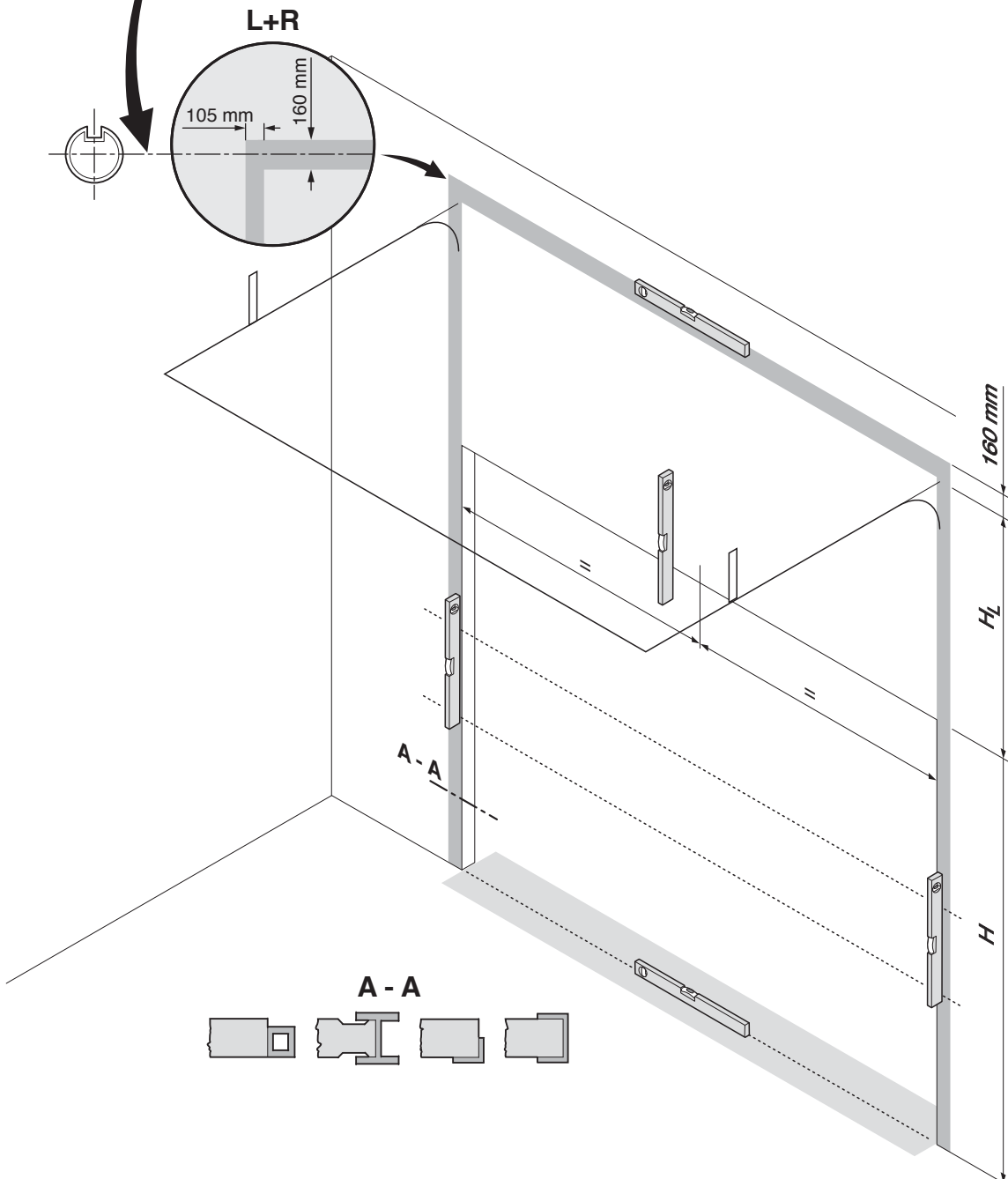
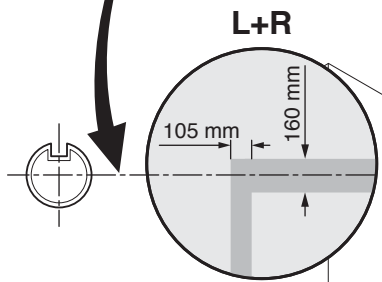
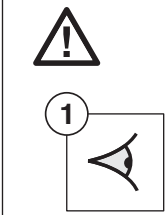
**4** Bringen Sie die Spezialrollen (Standard) auf den Tür.  
 Plaats de speciale rollen op de deur.  
 Appliquez les rouleaux spéciaux sur la porte.  
 GB Apply the special rollers to the door.

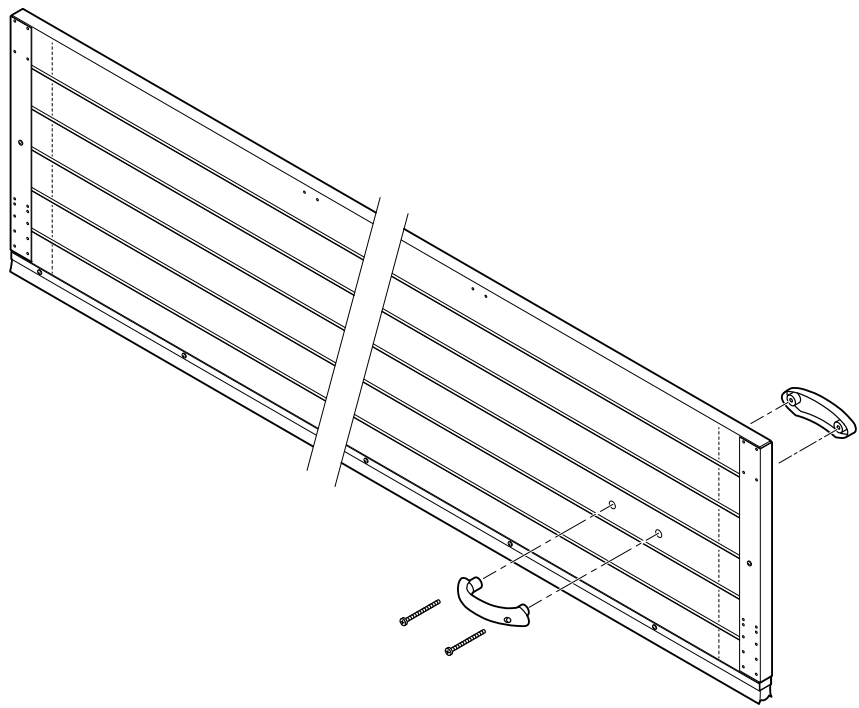
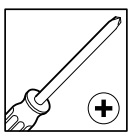
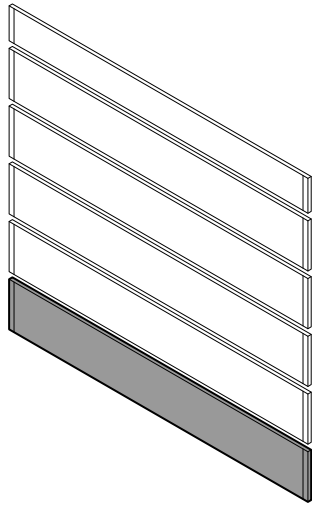


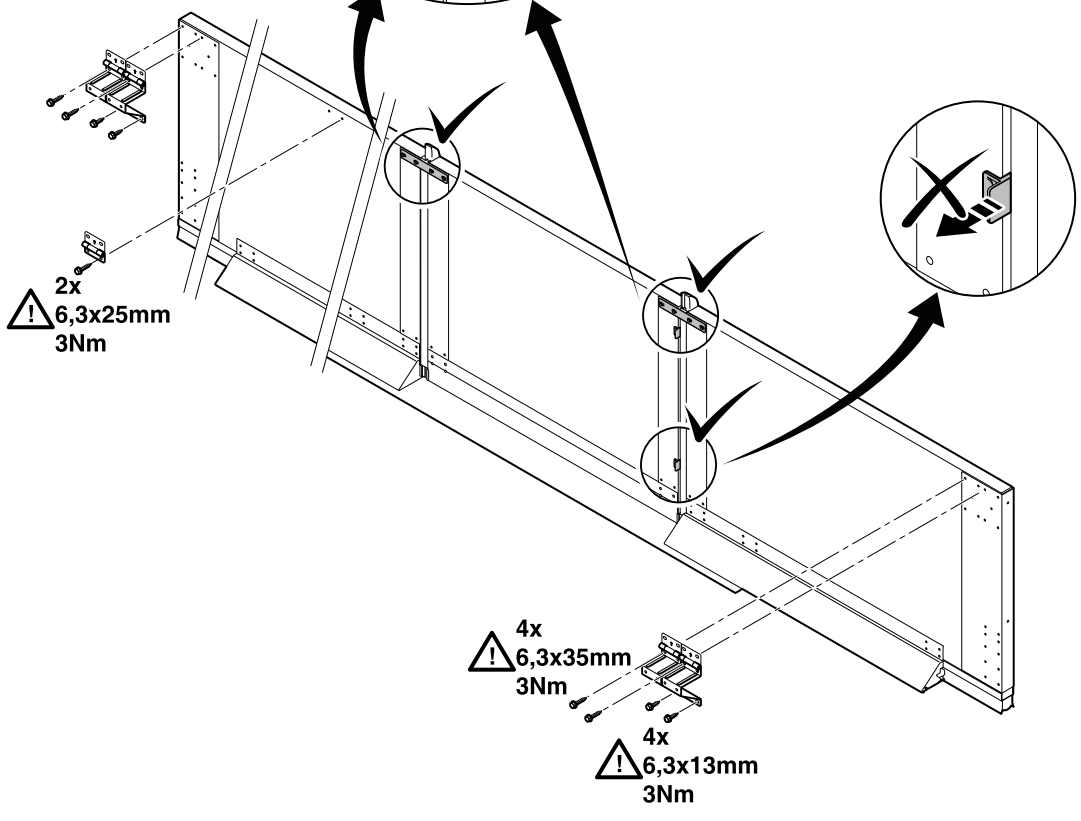
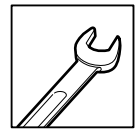
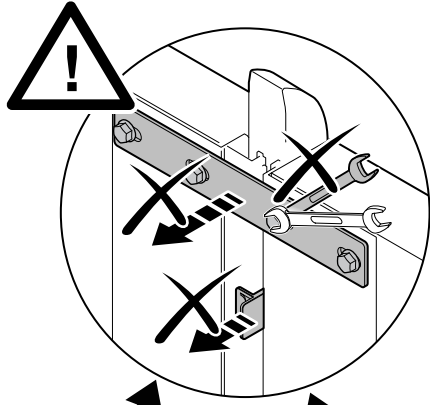
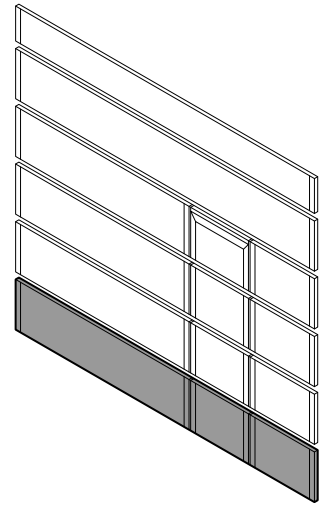


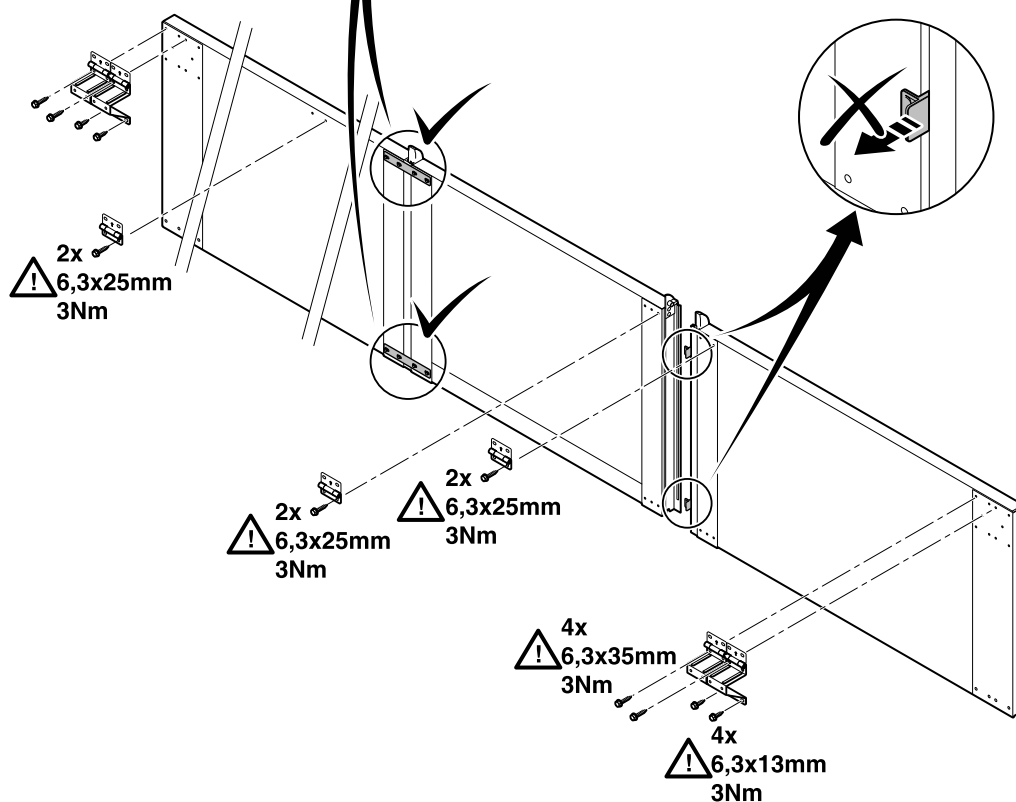
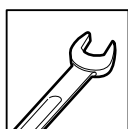
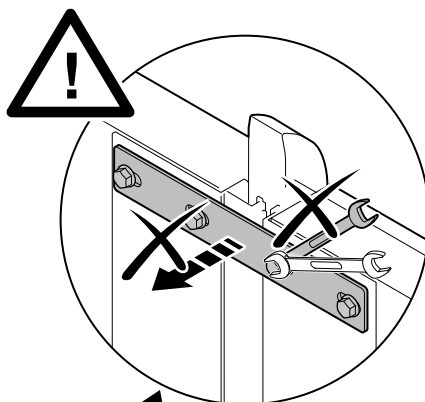
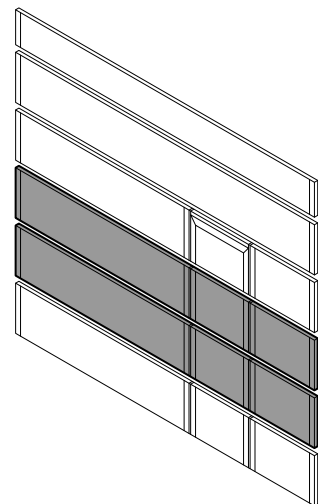
Informationen zur Kontrolle des Torpakets und zur Tormontage  
 Informatie voor controle deuropakket en deuropmontage  
 Informations pour controle colis et montage de la porte  
 Information for checking the door package and for door fitment

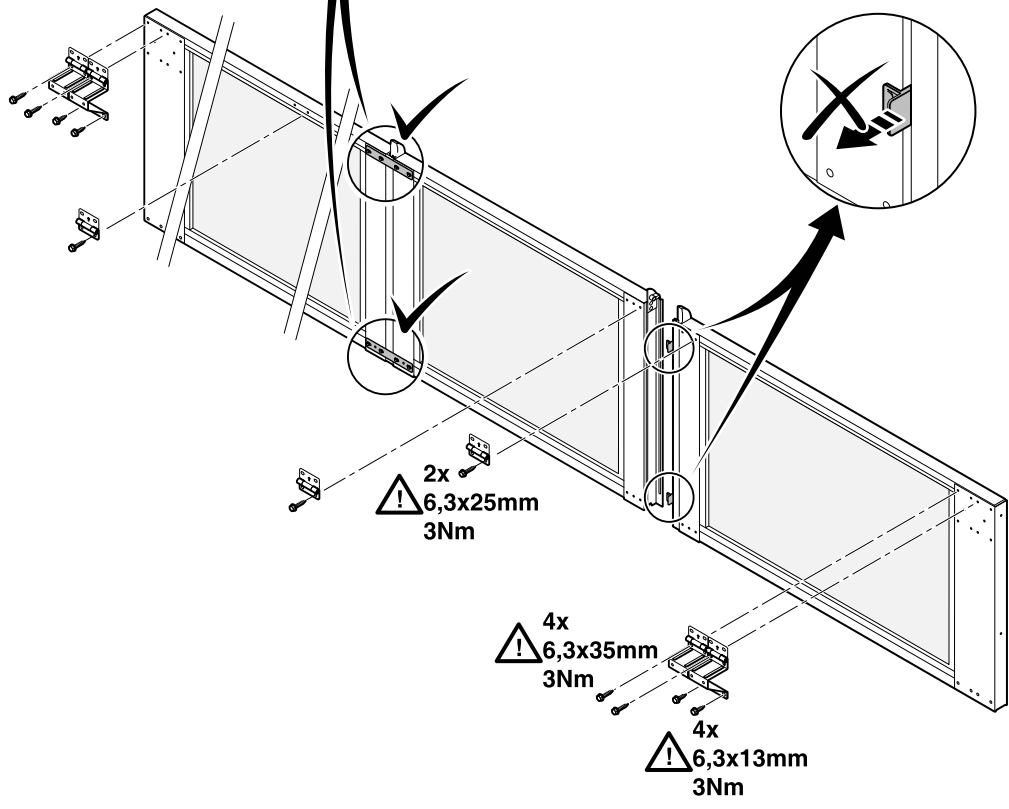
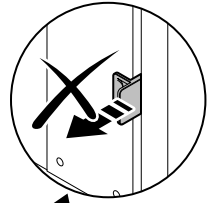
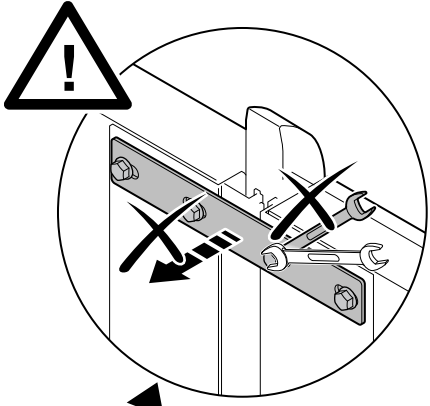
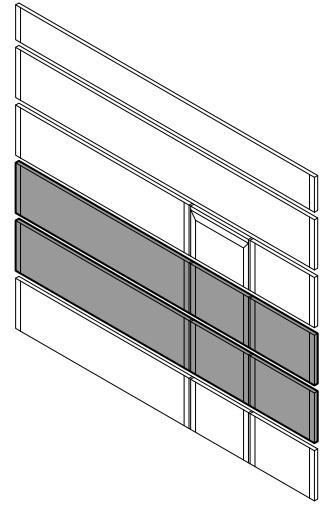
1. Kontrollieren Sie den Zustand auf Schäden und Verformungen.  
 2. Controleer de staat op beschadigingen en inhoud.  
 3. Contrôlez l'état de l'emballage, les dommages et le contenu.  
 4. Check the door package for damage and completion.
2. Verifizieren Sie den korrekten Montagezustand des überlappenden Profilabschlusses.  
 3. Controleer het "Vlakke Overlap" montageprofiel.  
 4. Vérifier que l'appui au PRODUIT D'OVERLAPPT l'aspect de montage est correct.  
 5. Check the overlap, ensuring space against the frame on the product, and area.
3. Achten Sie auf die Feder zu spannen.  
 4. Letter spring om de deur te spannen.  
 5. Contrôler la tension de la ressort.  
 6. Check of force to tension the spring.
4. Bringen Sie die Türschweller (Aublässe) auf den Sollwert.  
 5. Controleer de drempel, indien van toepassing.  
 6. Bring the door stops (threshold) to the door.

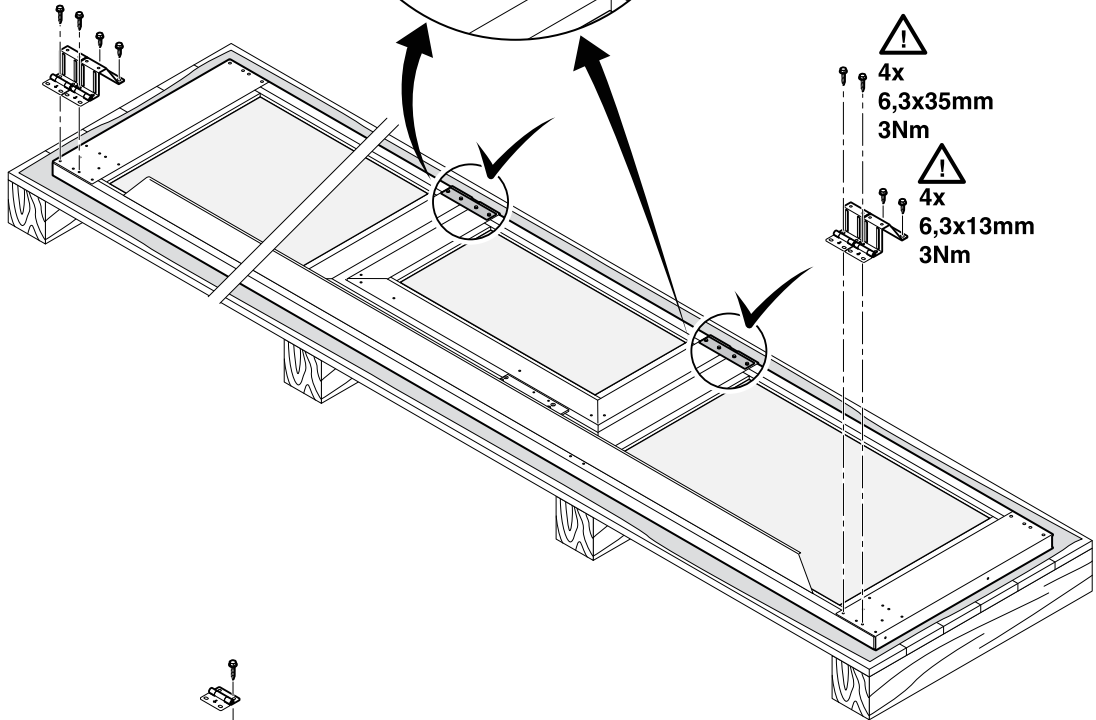
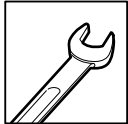
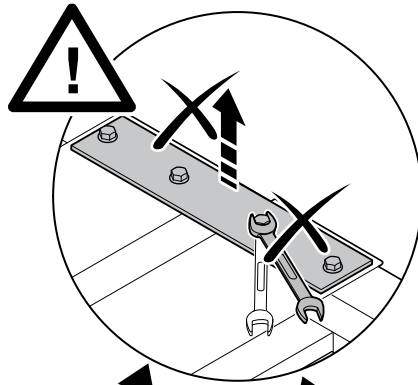
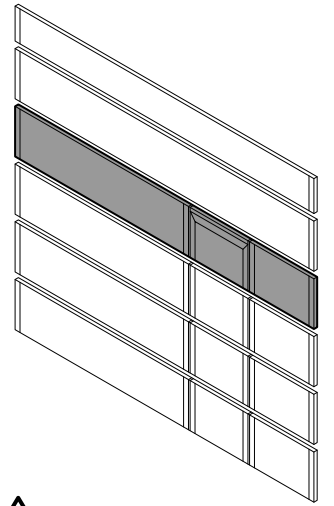






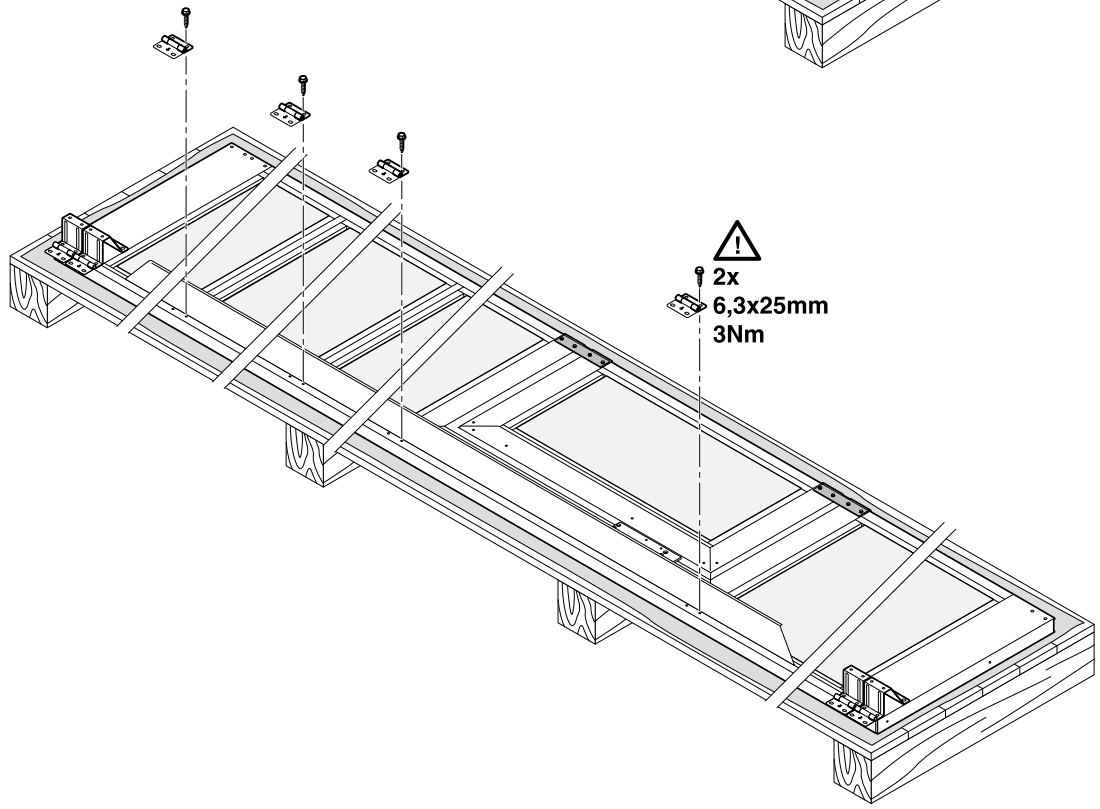






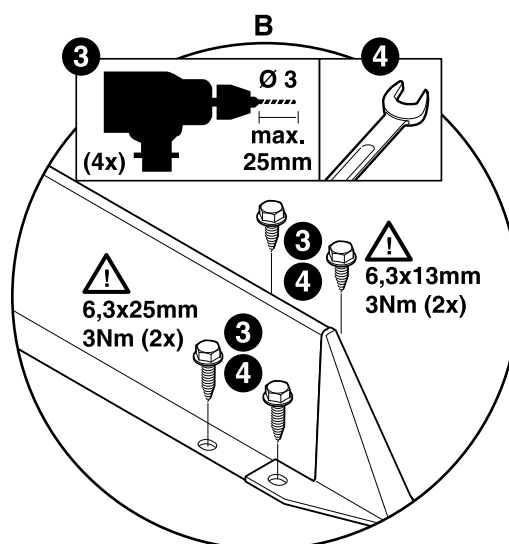
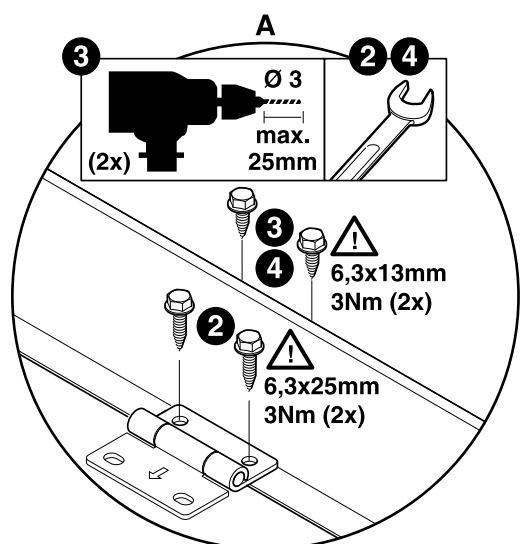
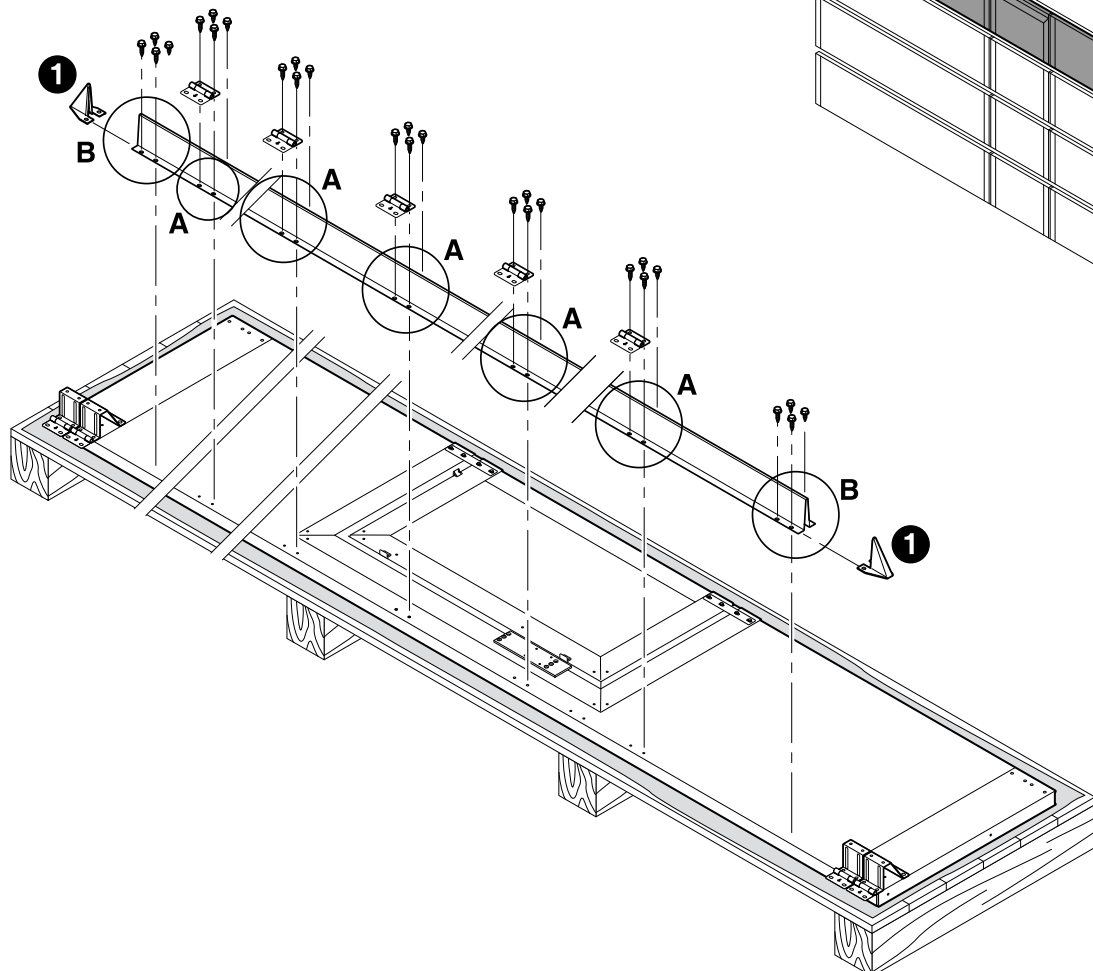
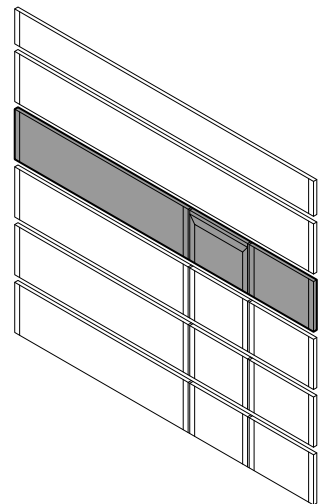
⚠  
4x  
6,3x35mm  
3Nm

⚠  
4x  
6,3x13mm  
3Nm



⚠  
2x  
6,3x25mm  
3Nm

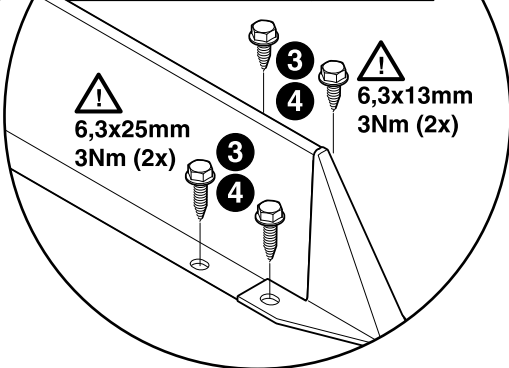
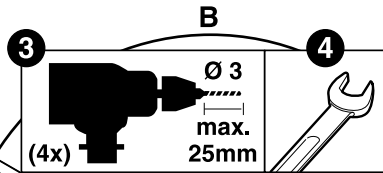
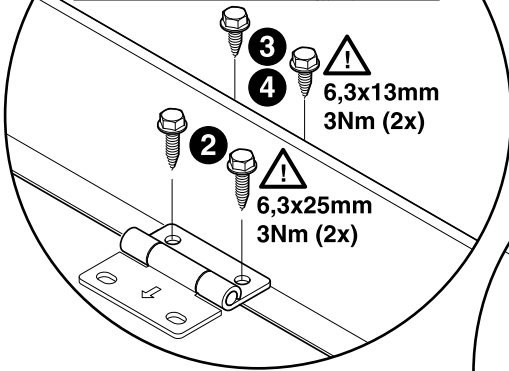
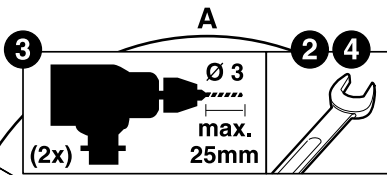
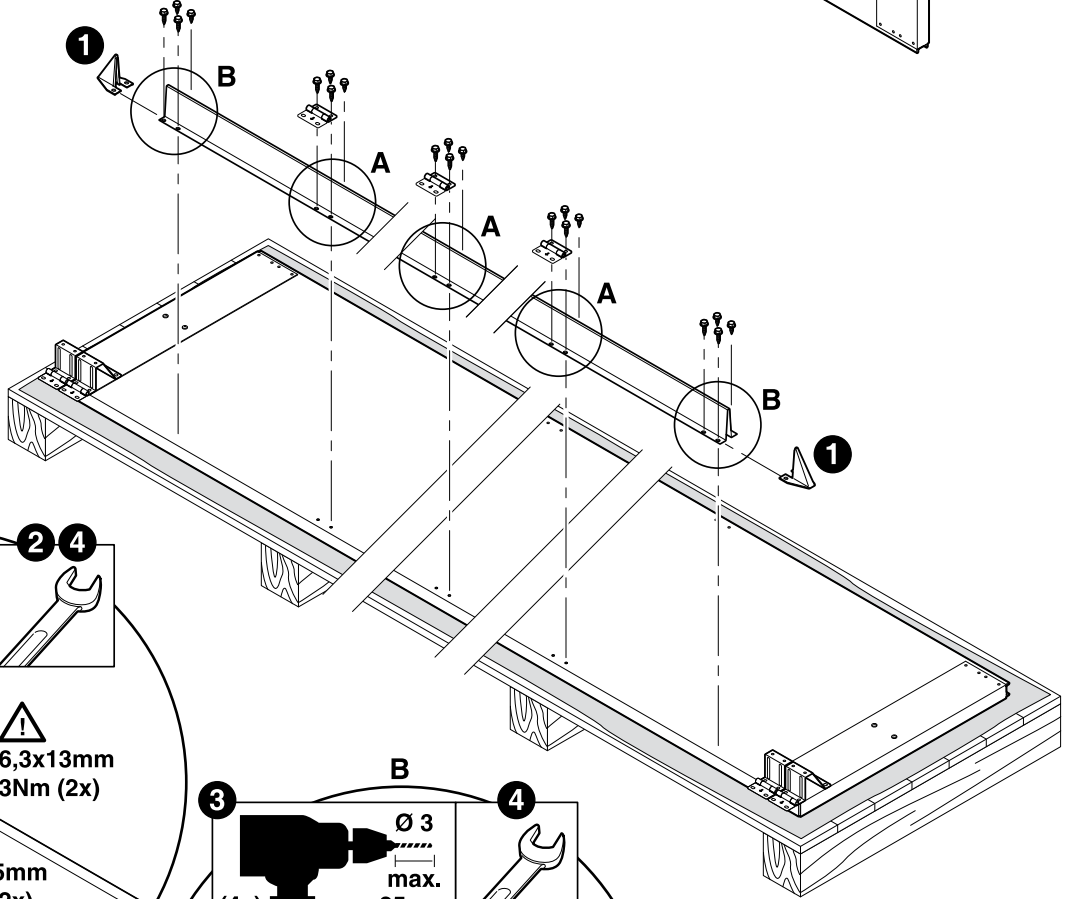
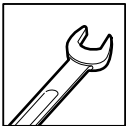
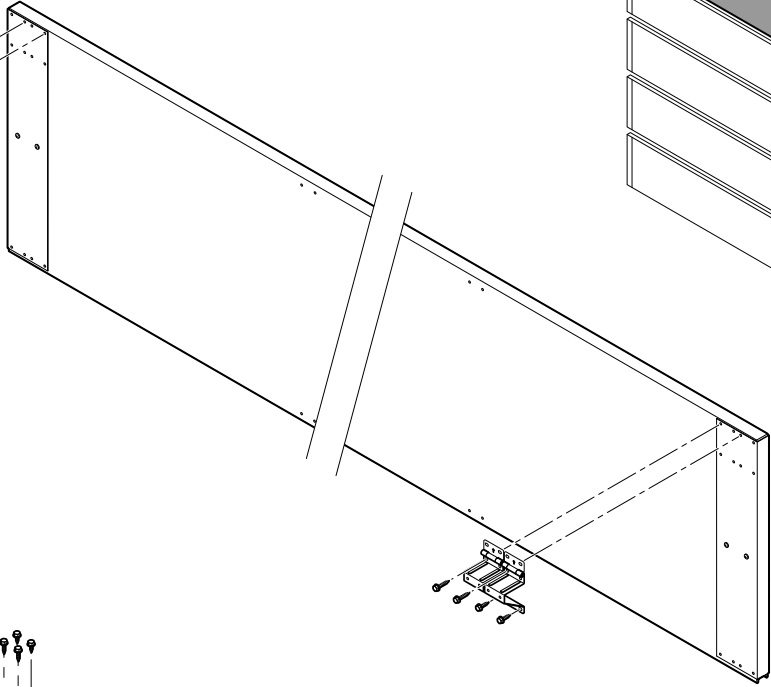
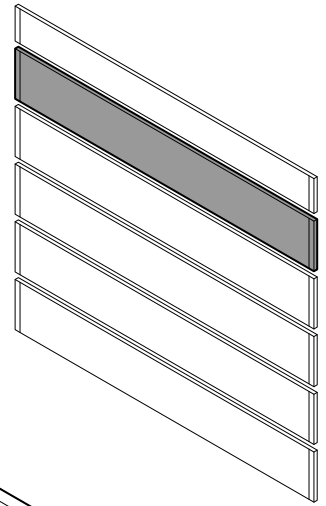


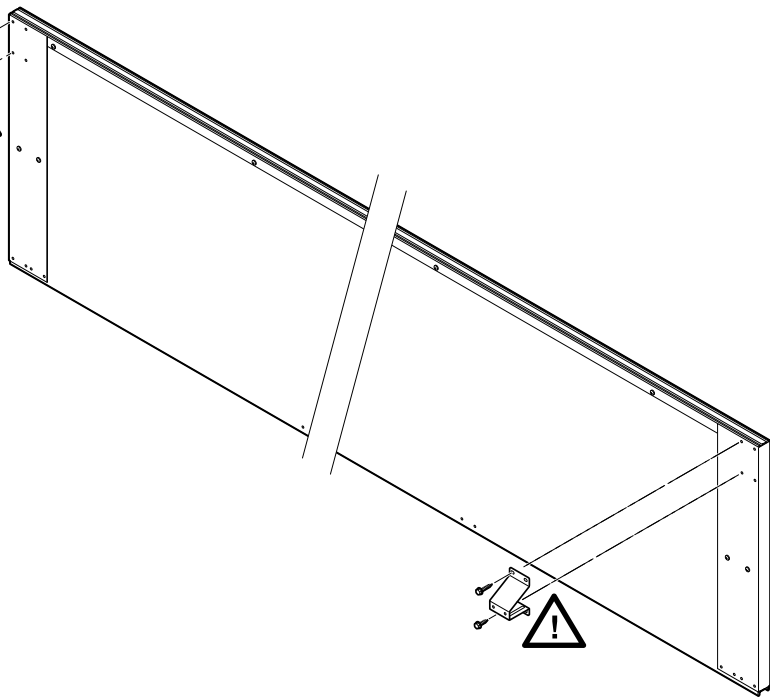
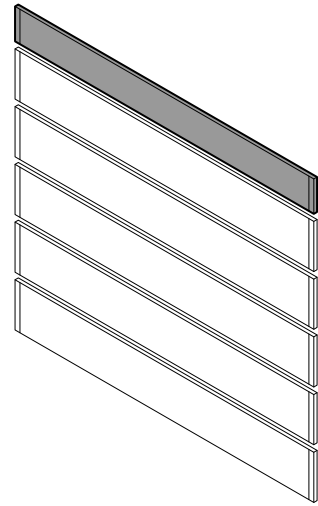




4x  
⚠ 6,3x35mm  
3Nm

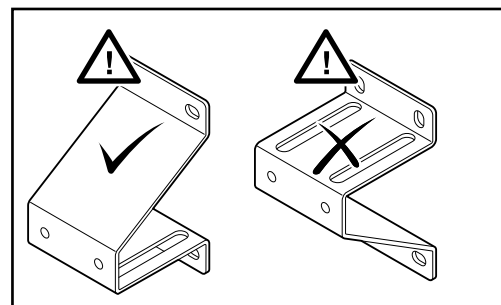
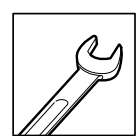
4x  
⚠ 6,3x13mm  
3Nm

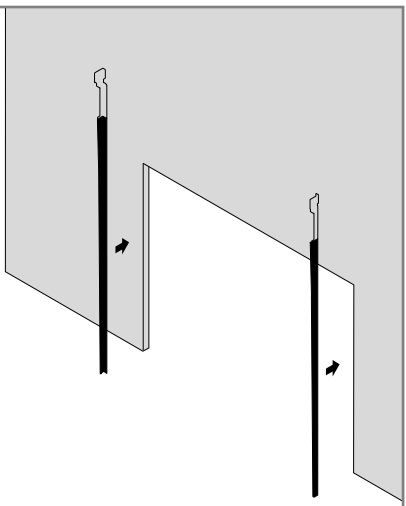
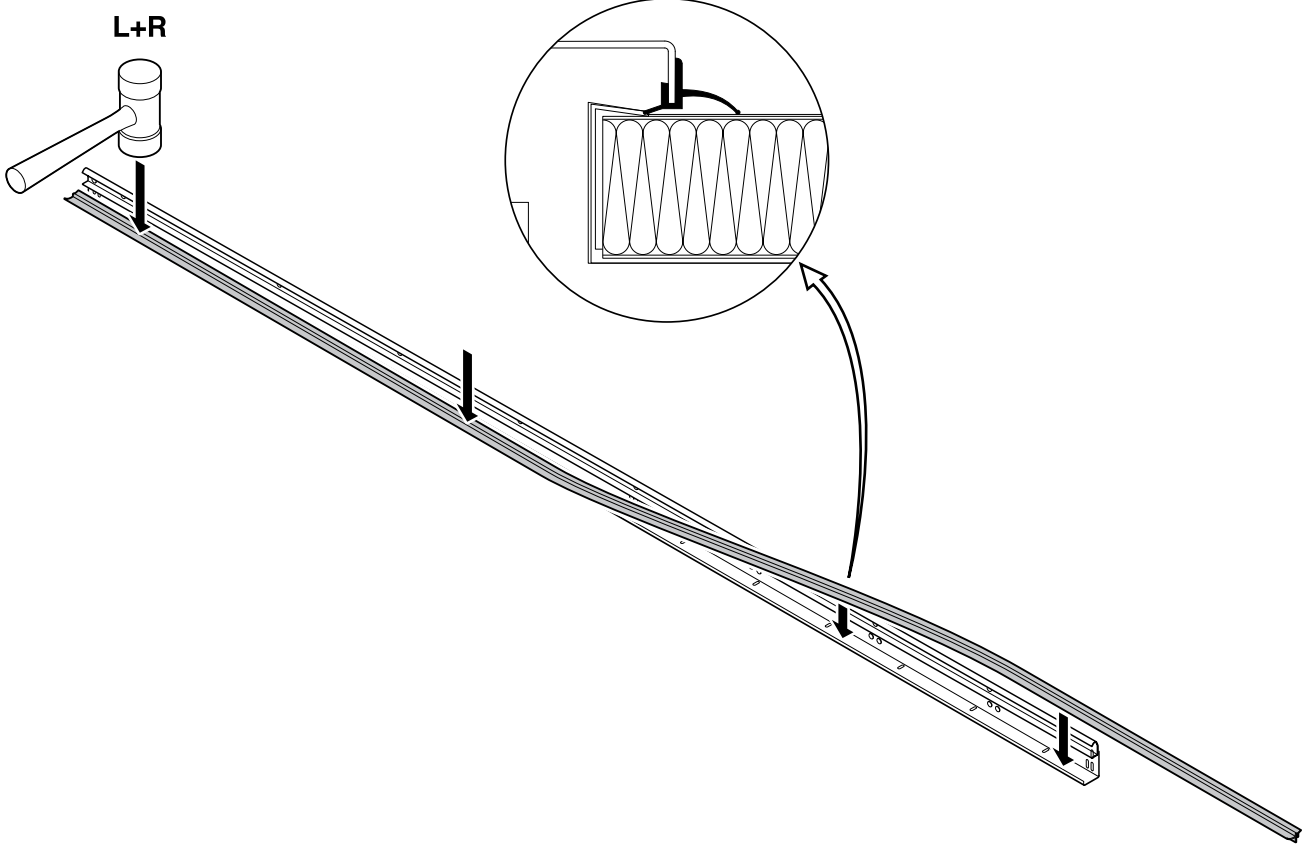


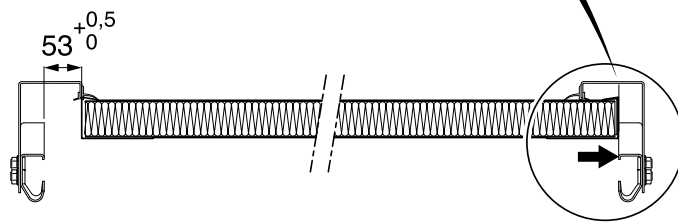
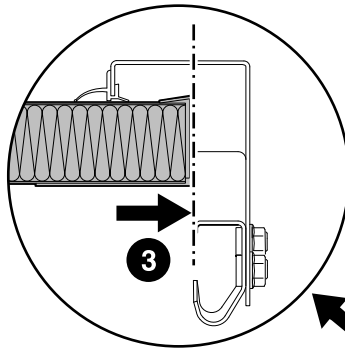
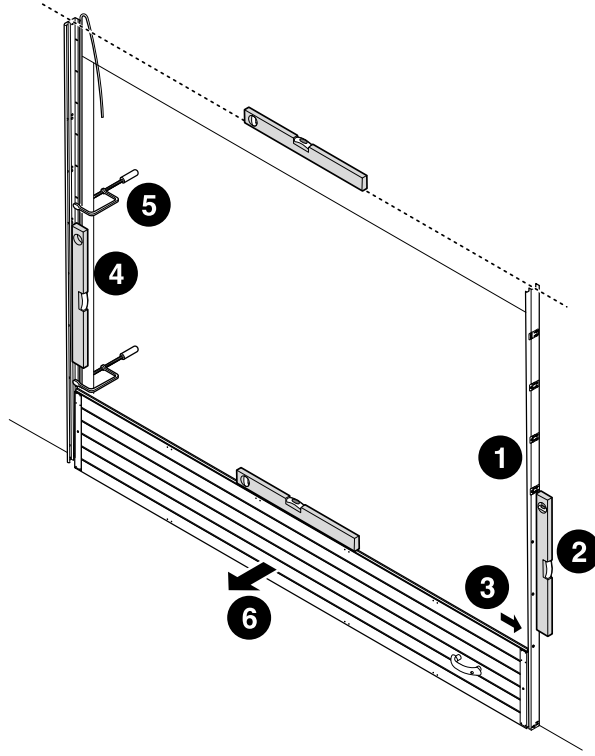
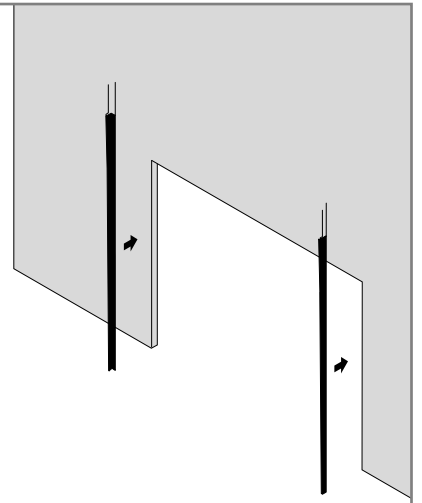
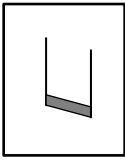


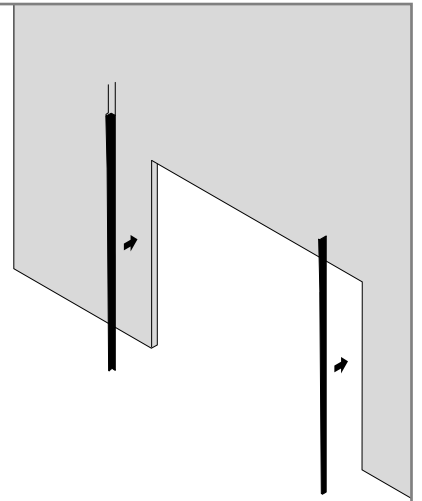
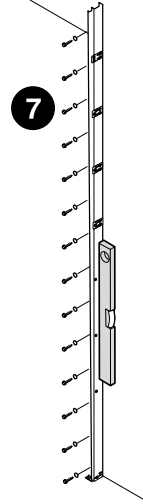
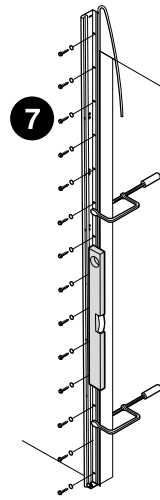
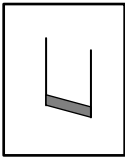
2x  
! 6,3x35mm  
3Nm

2x  
! 6,3x13mm  
3Nm

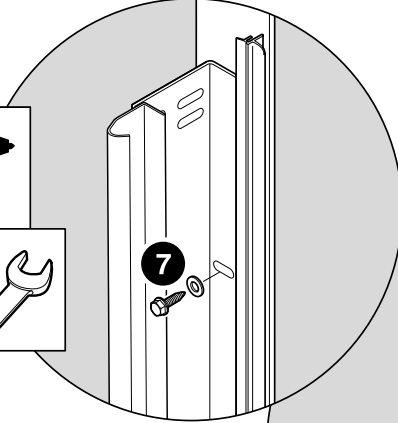
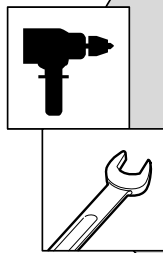




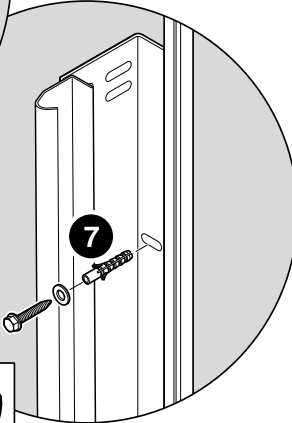
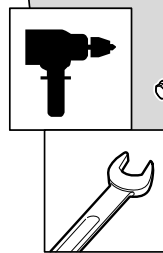


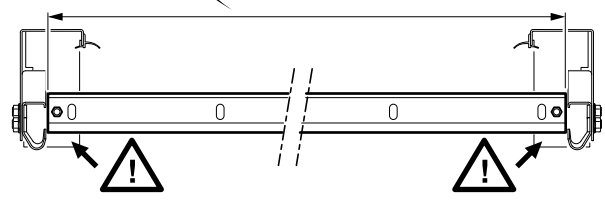
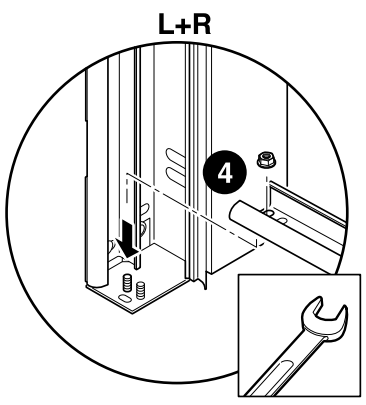
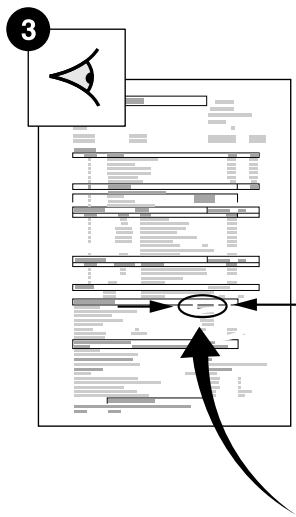
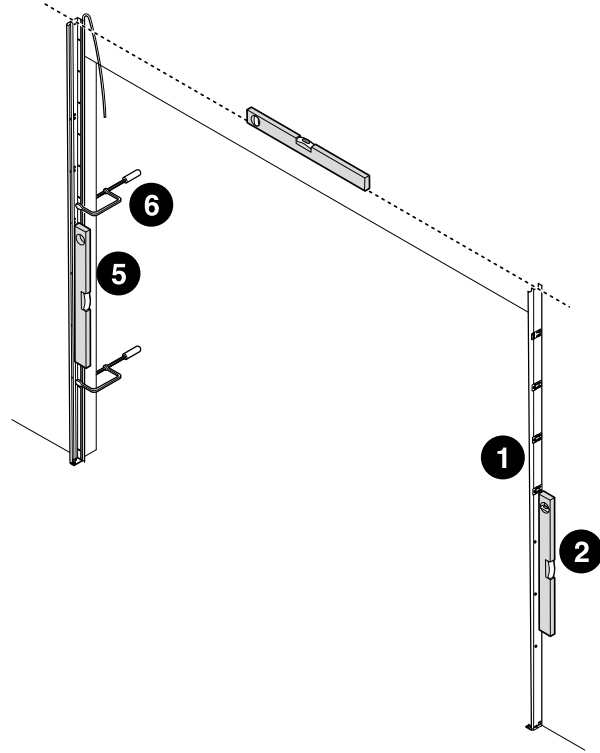
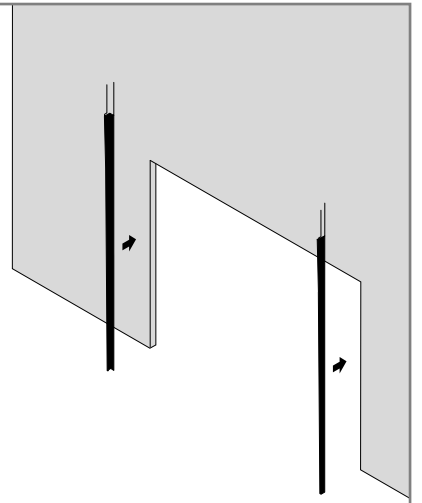
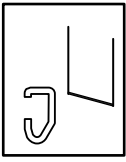


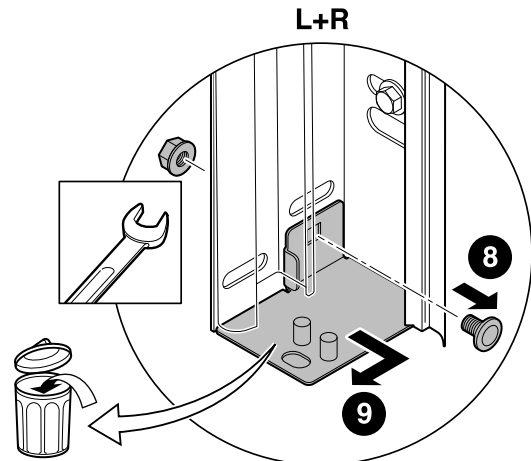
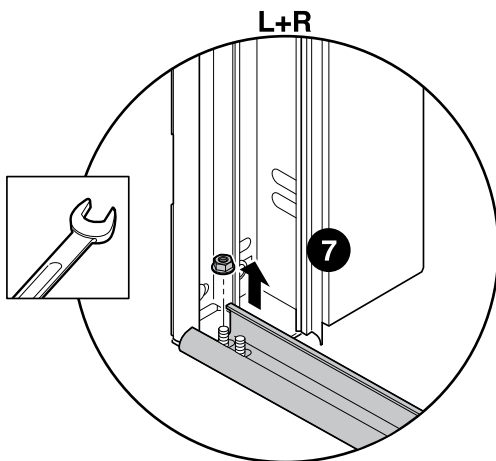
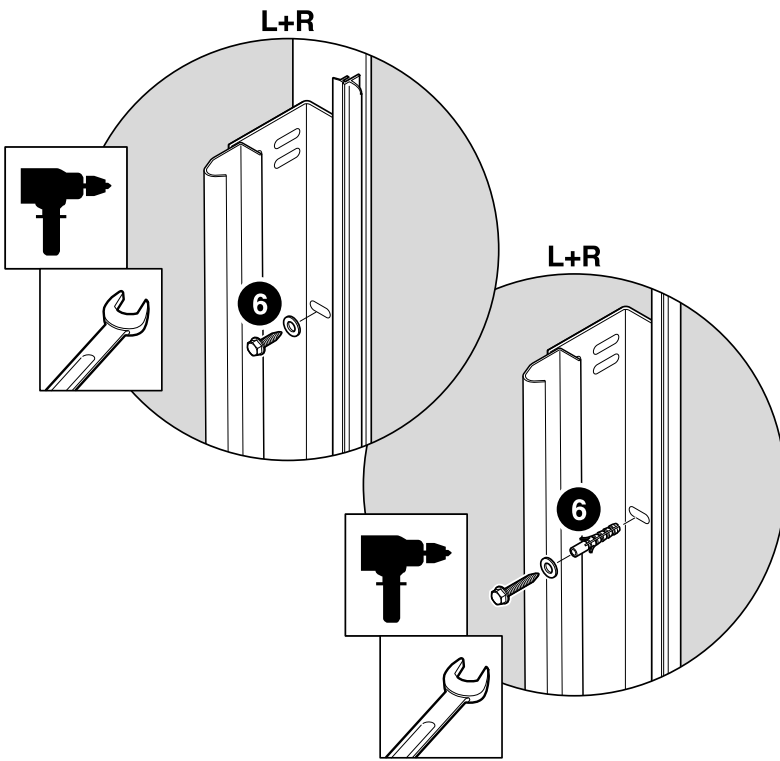
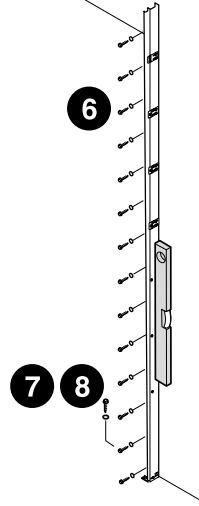
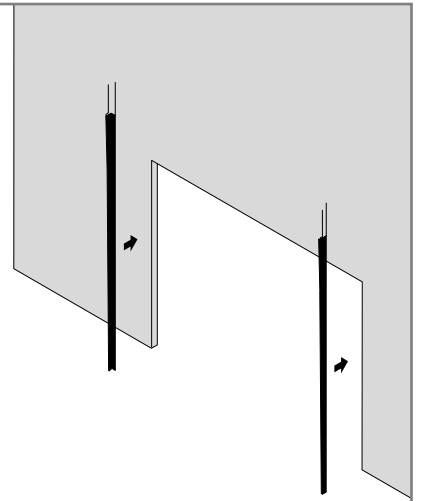
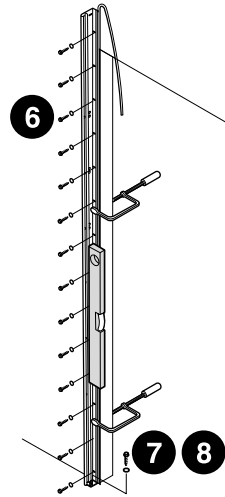
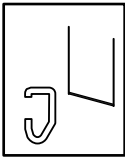
L+R



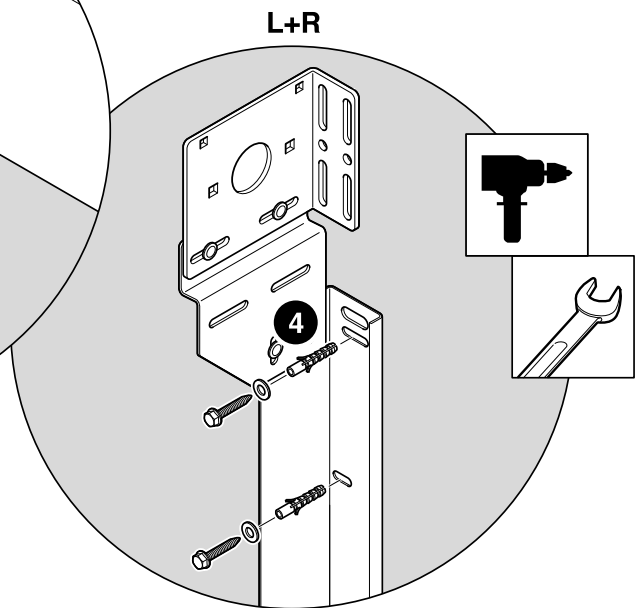
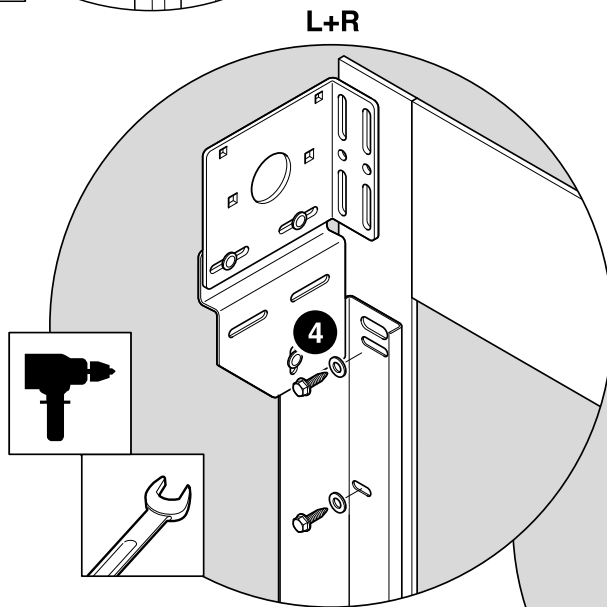
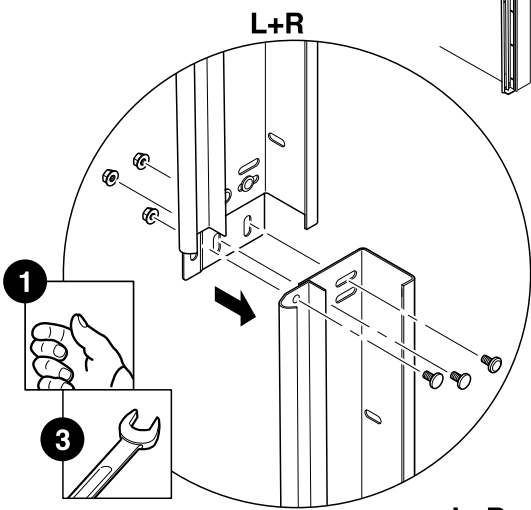
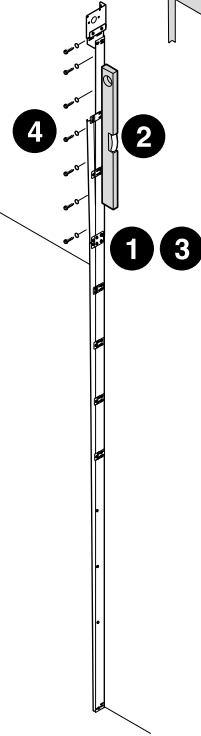
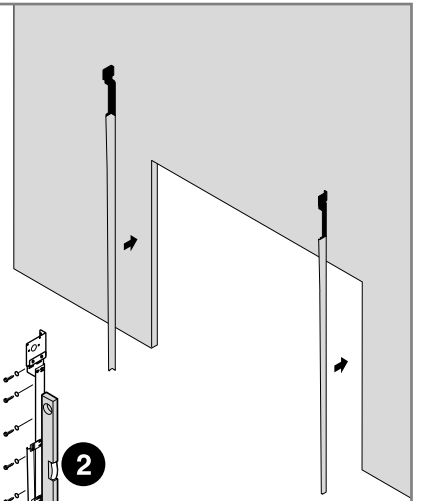
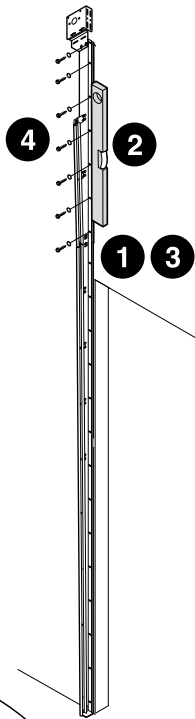
L+R

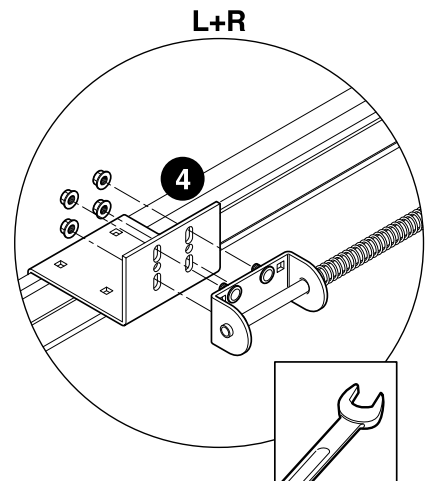
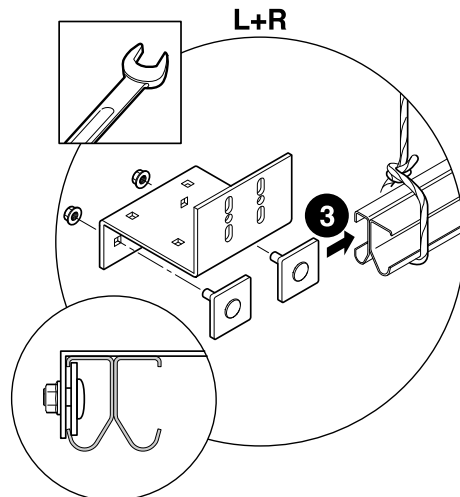
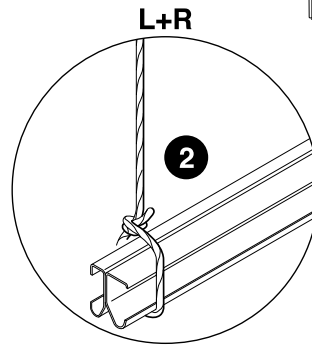
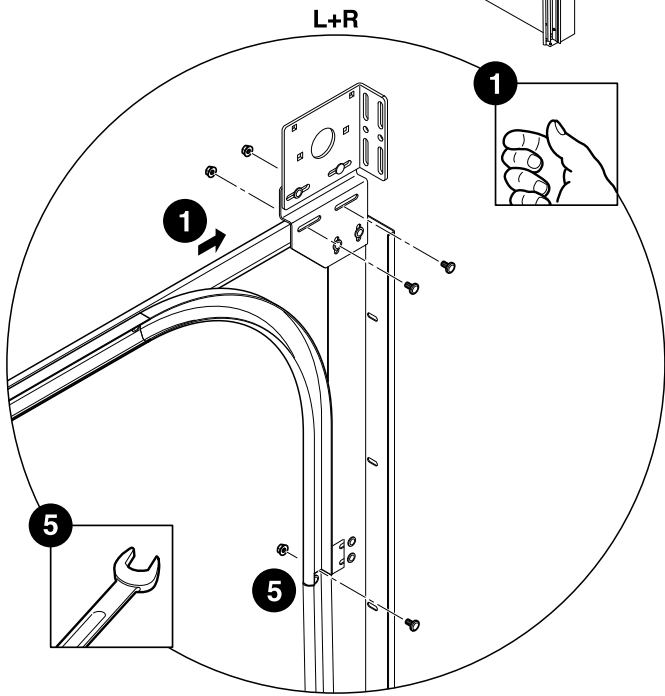
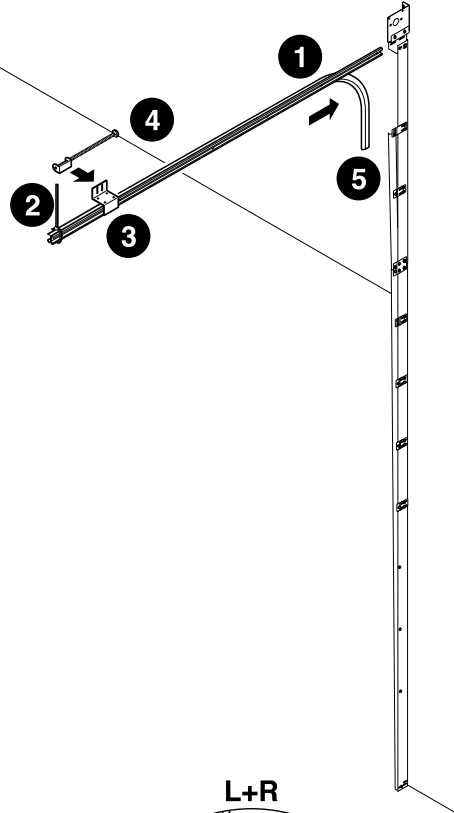
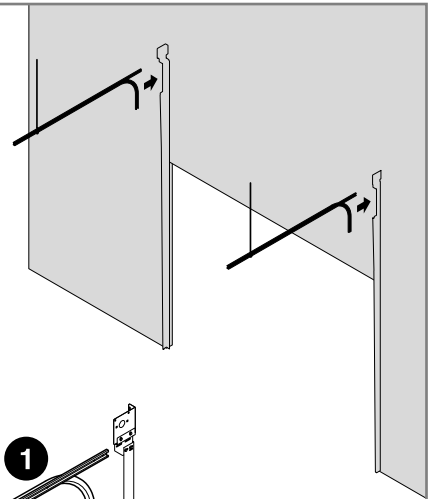
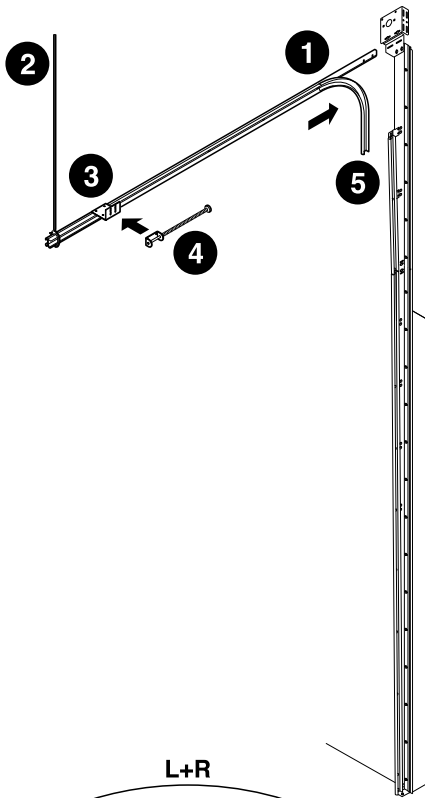
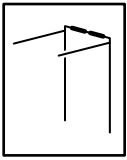


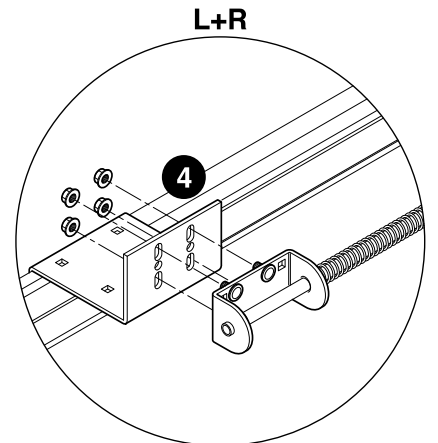
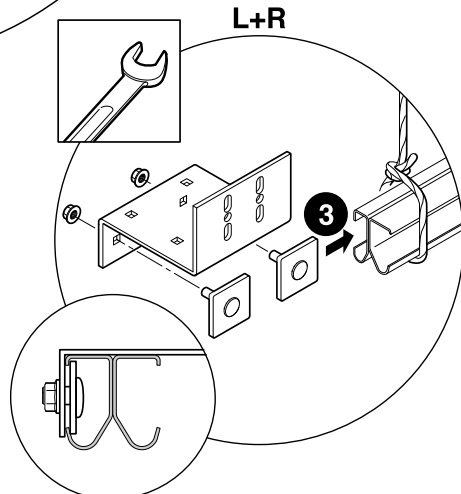
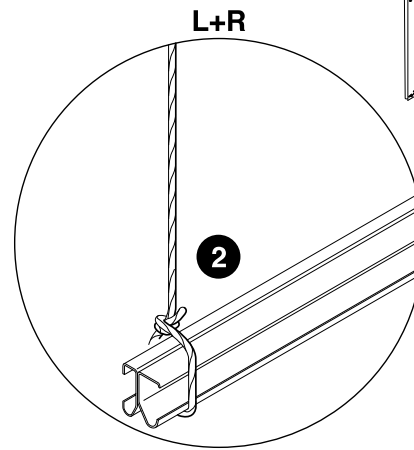
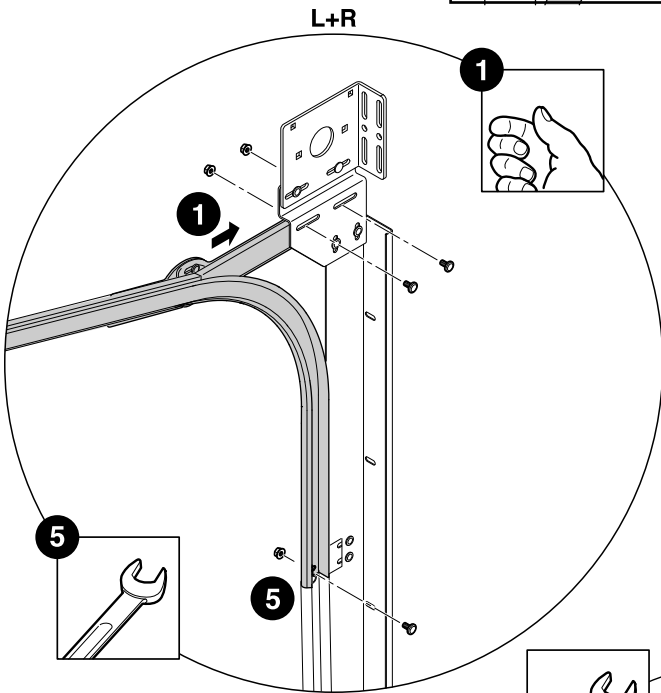
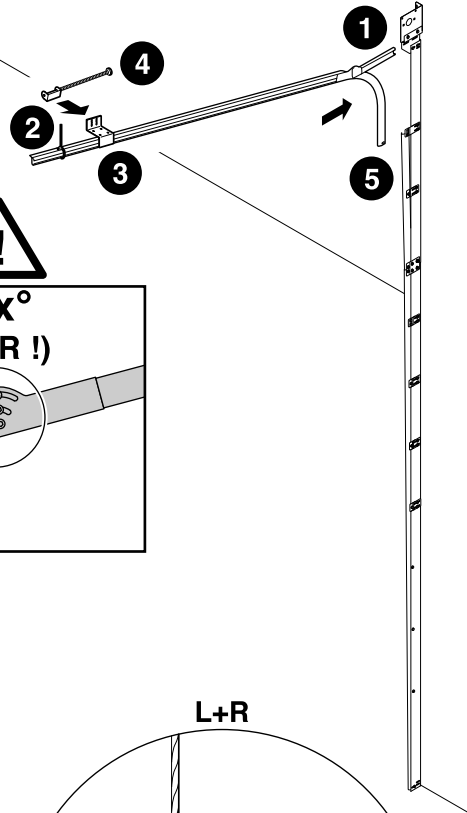
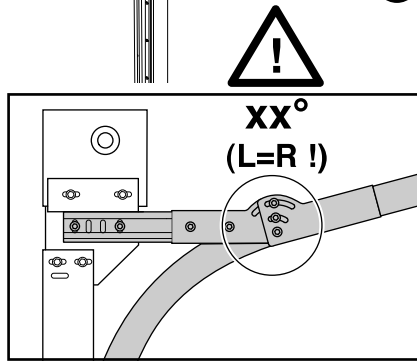
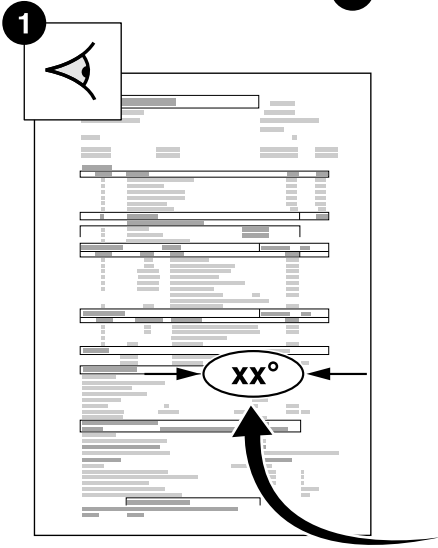
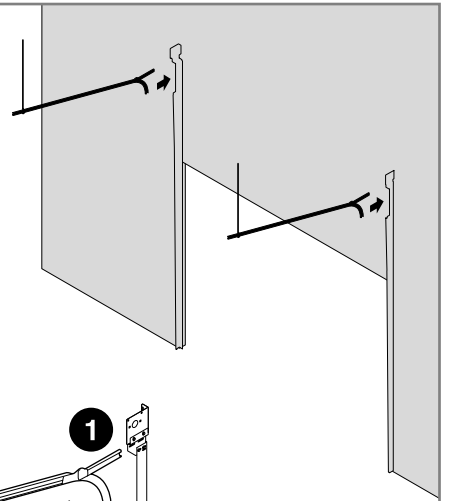
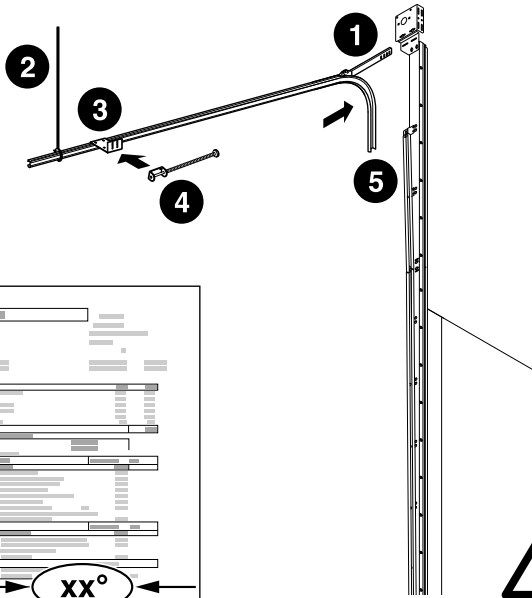
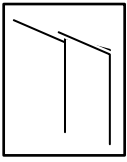


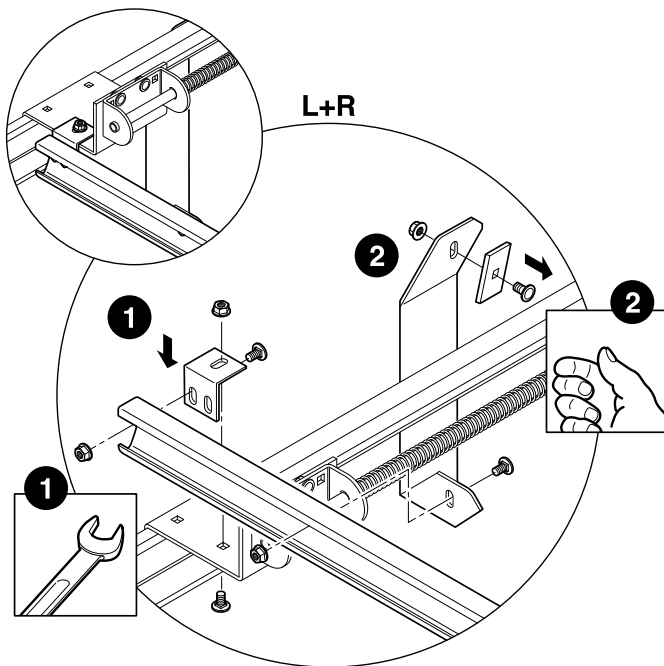
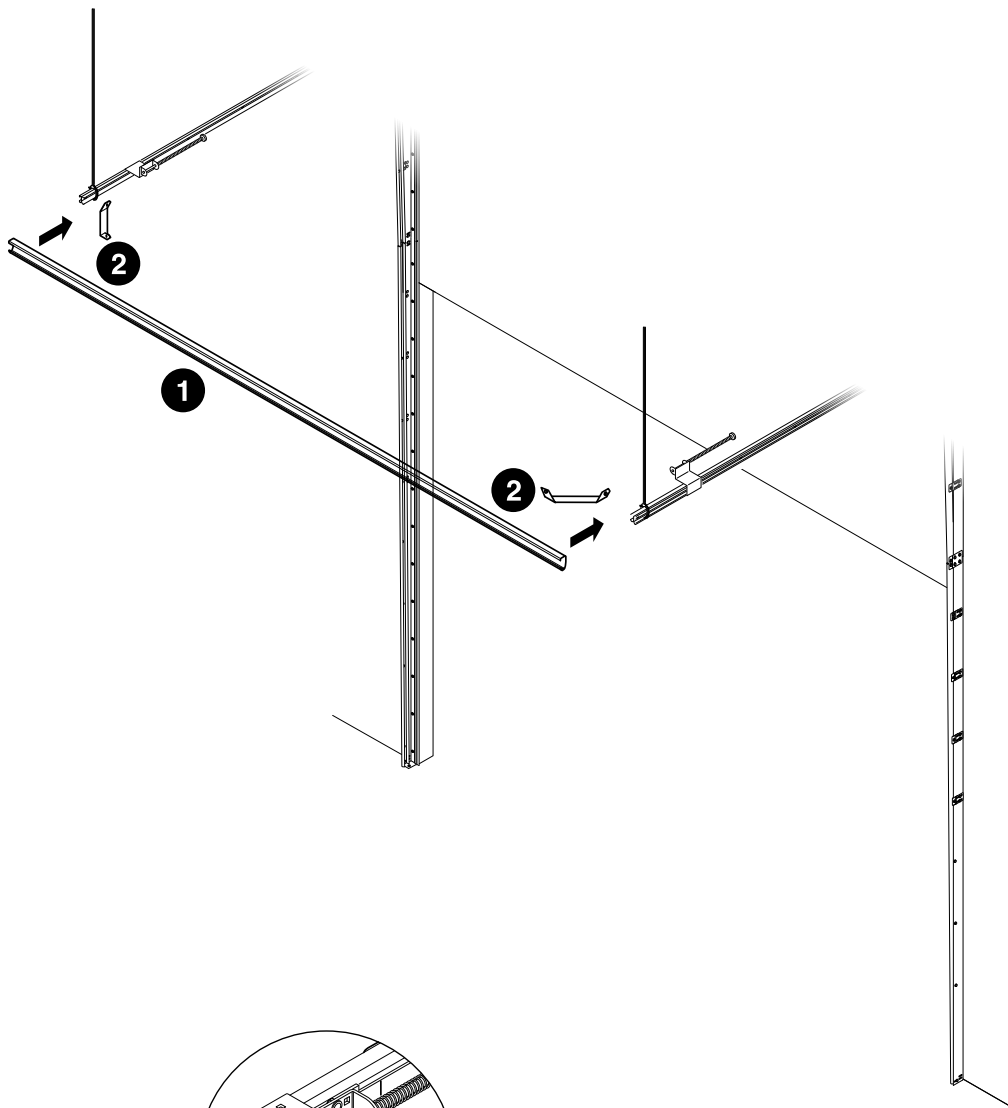
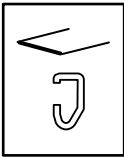


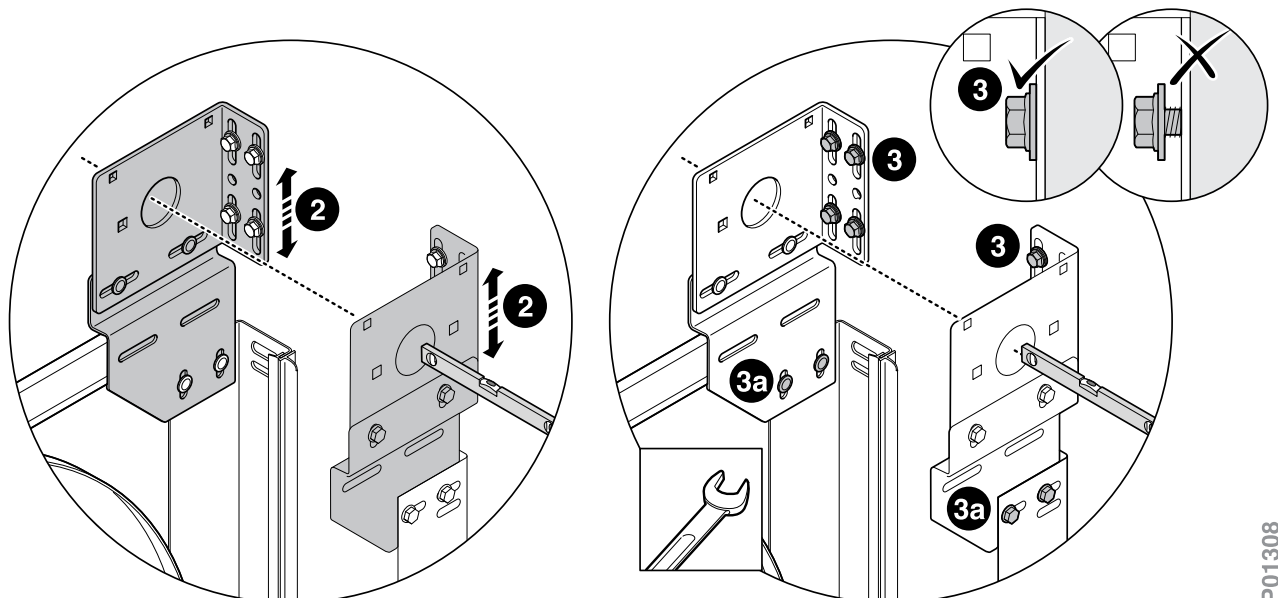
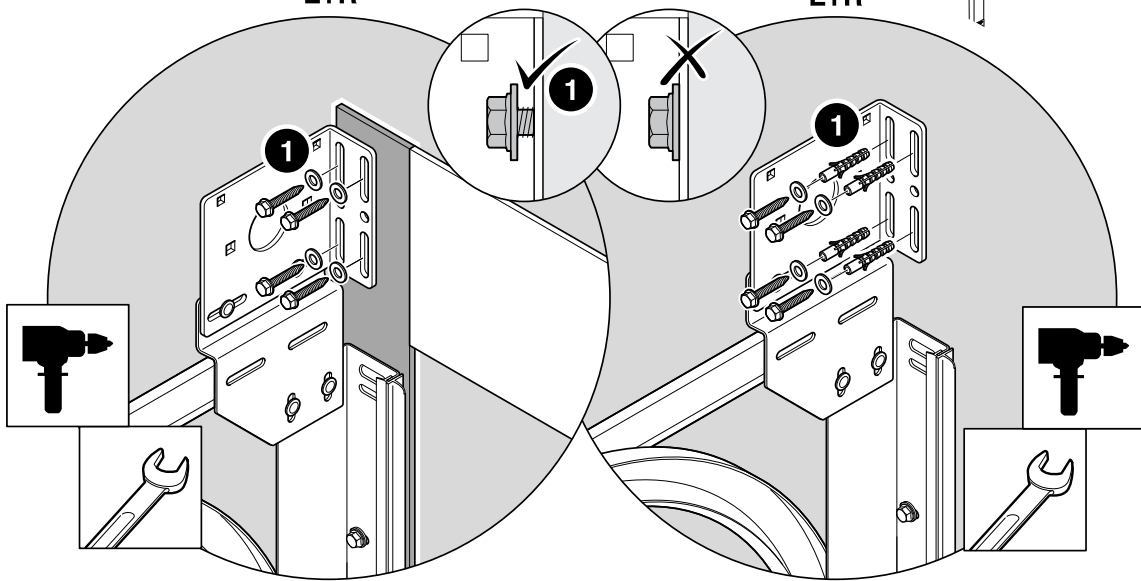
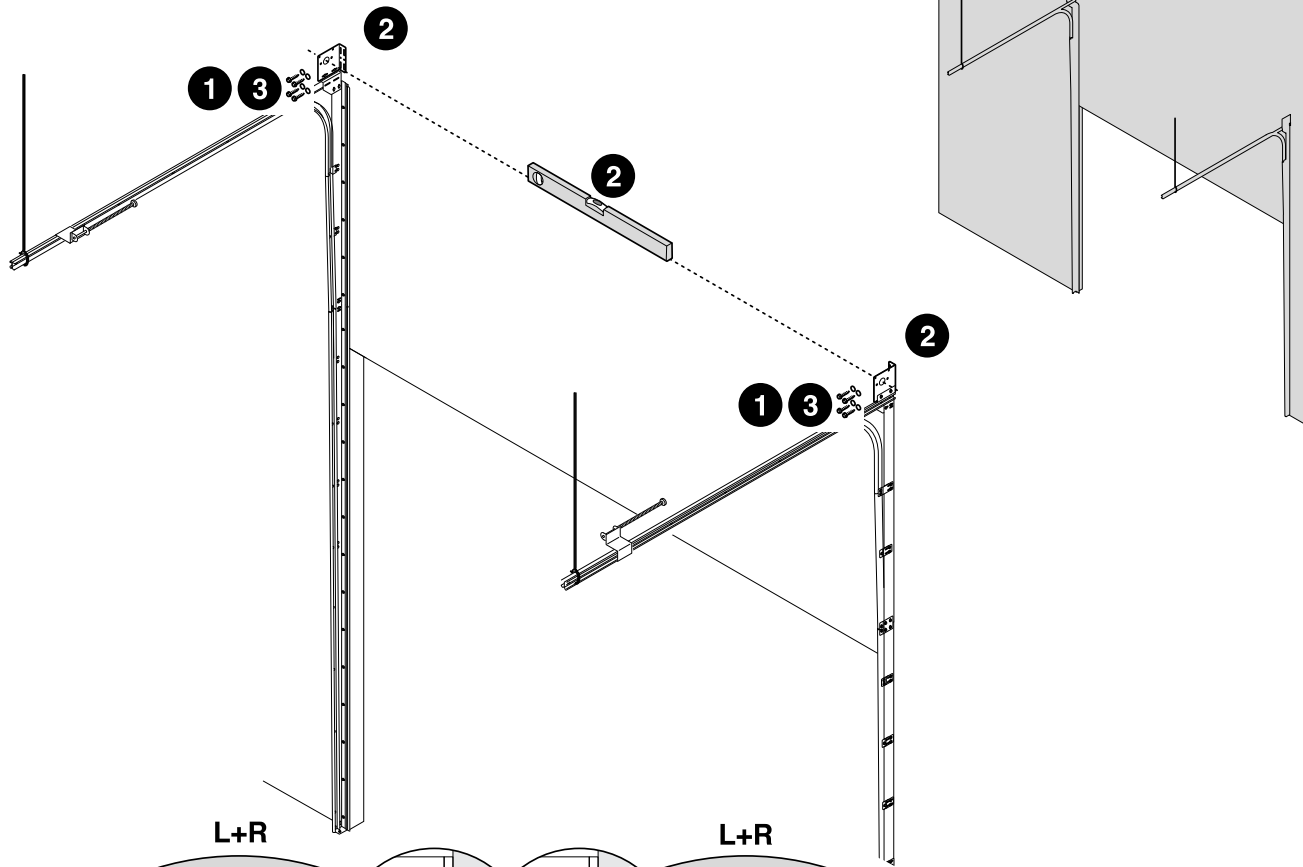


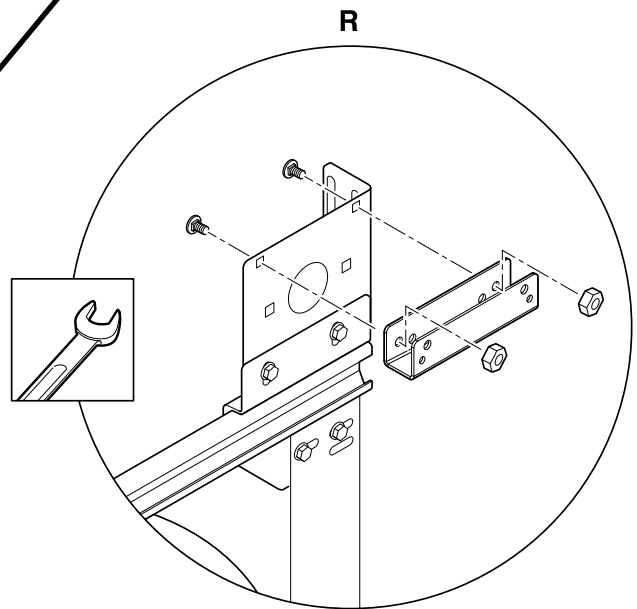
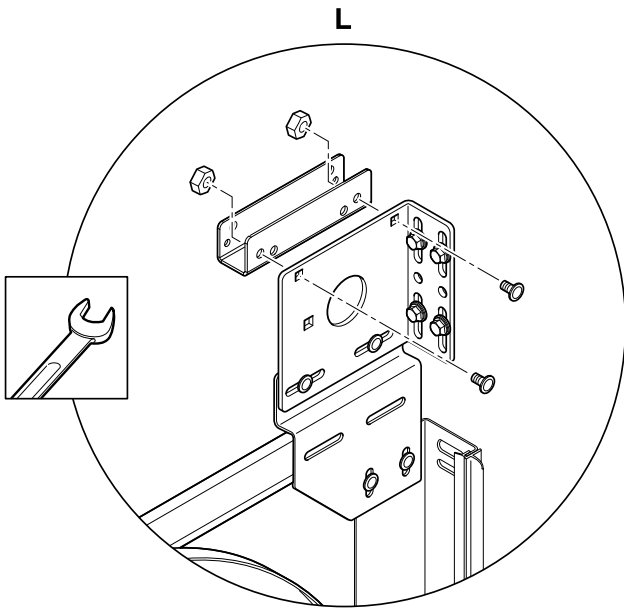
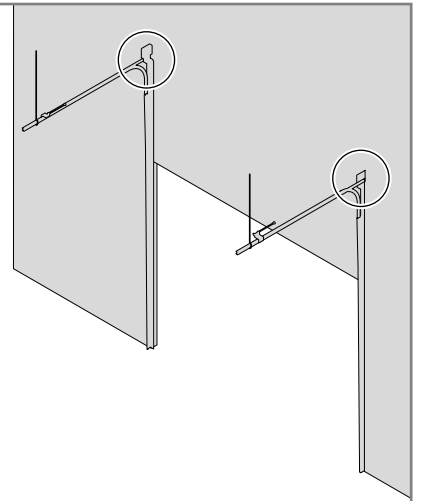
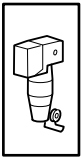


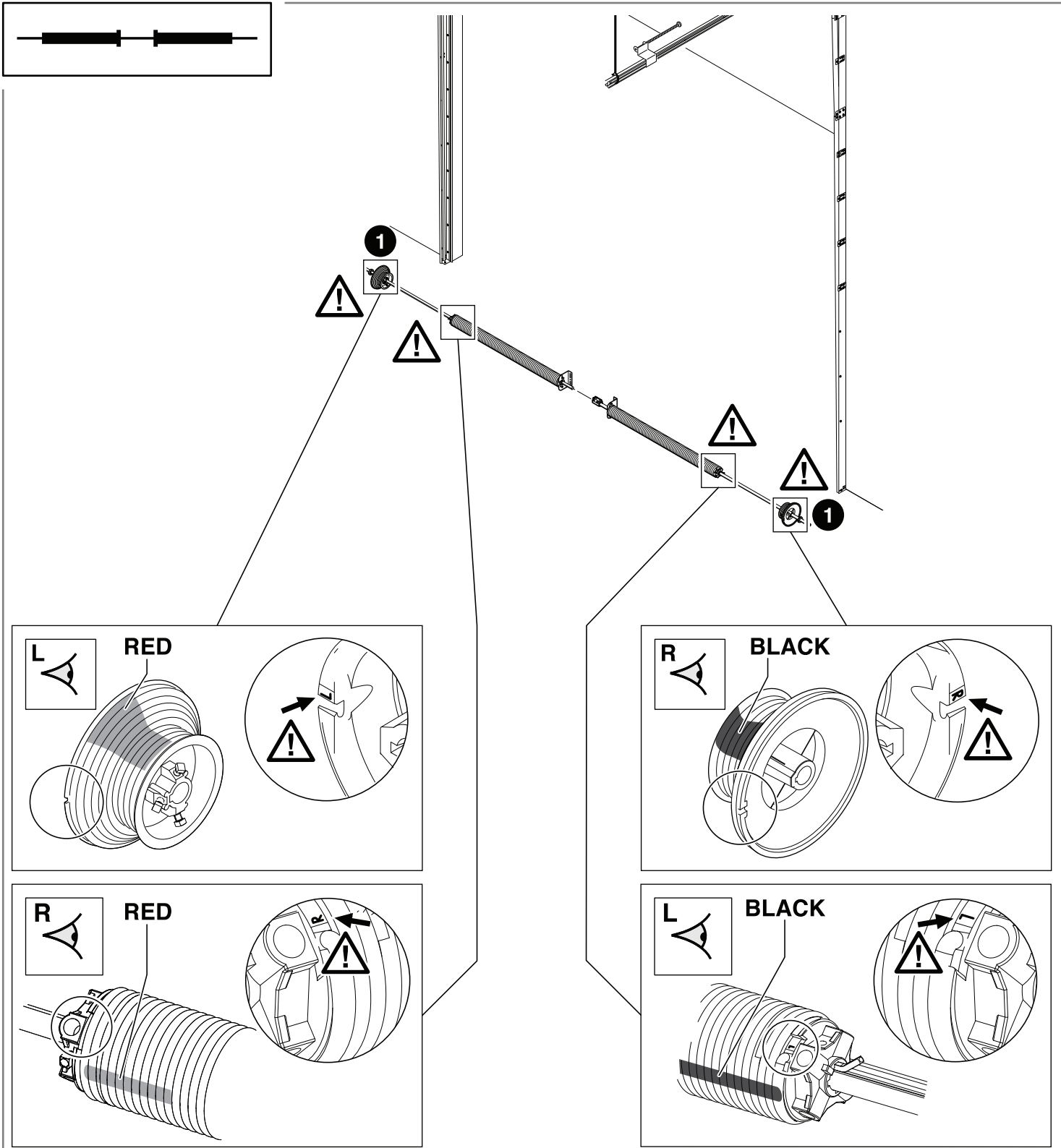
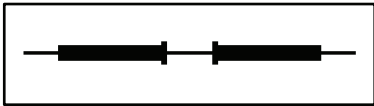




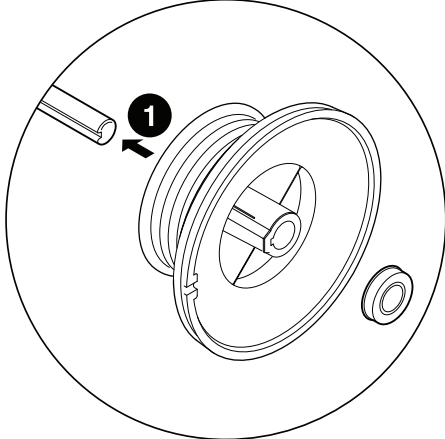


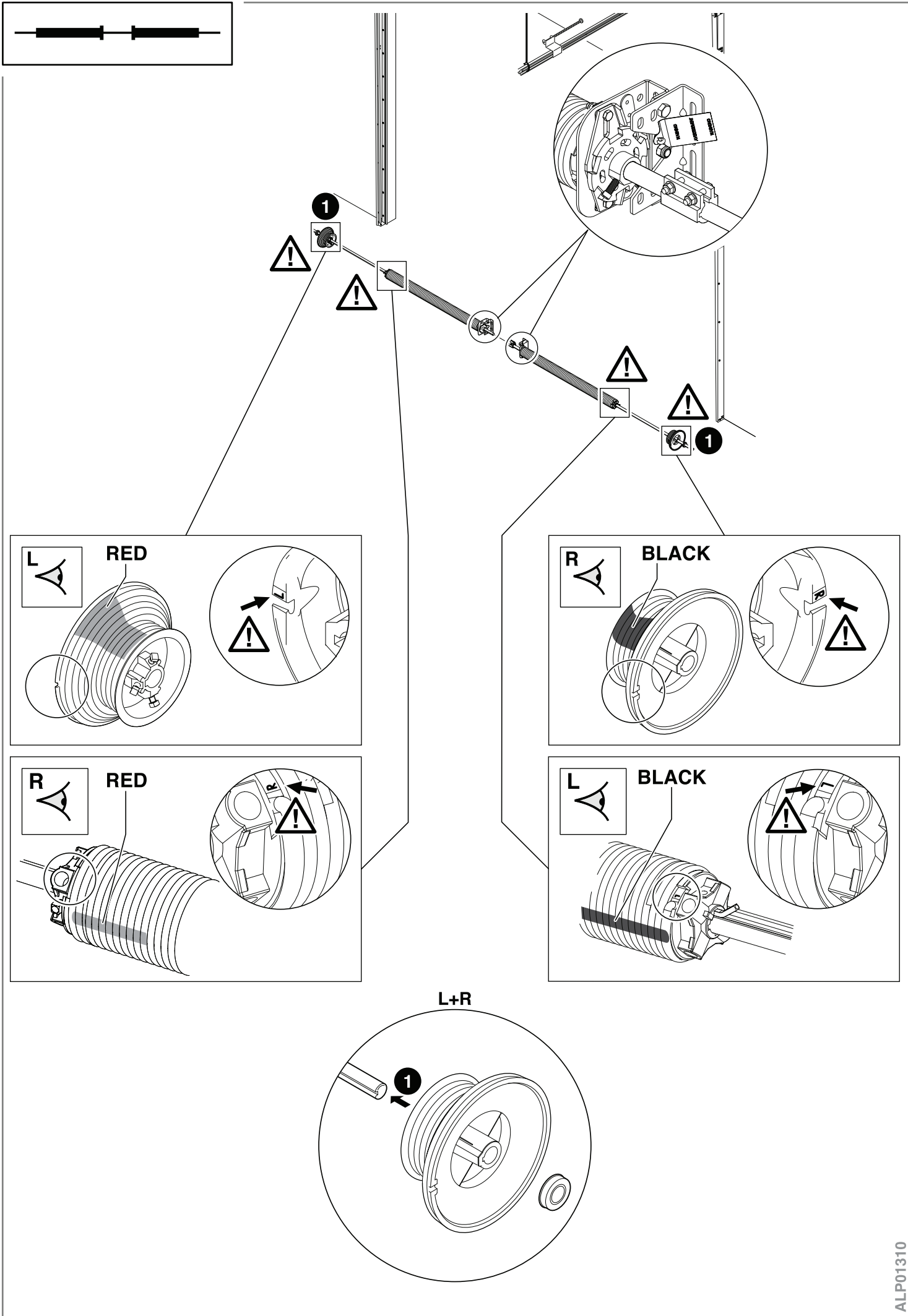
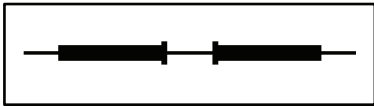




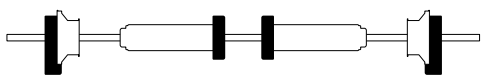


L+R

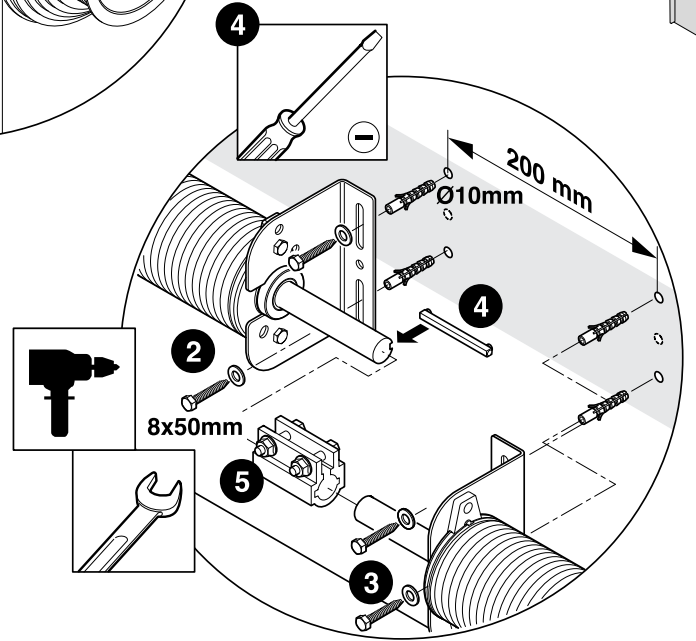
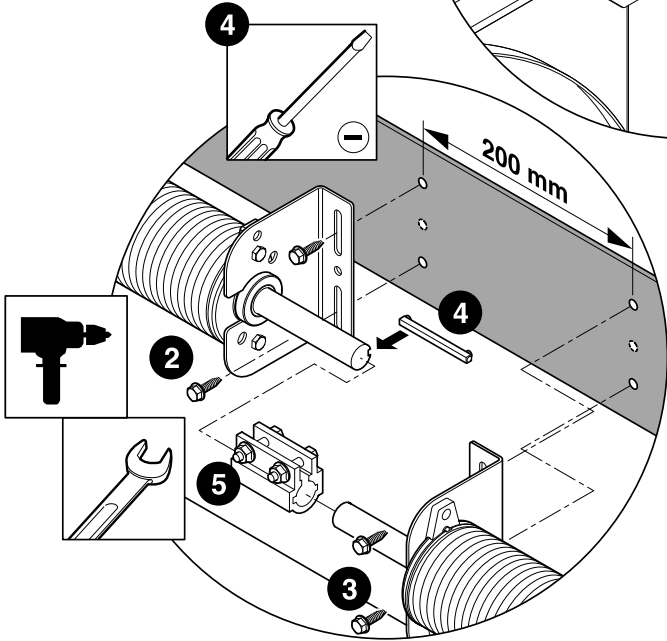
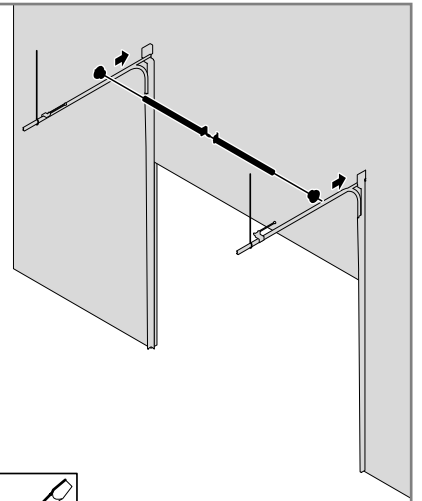
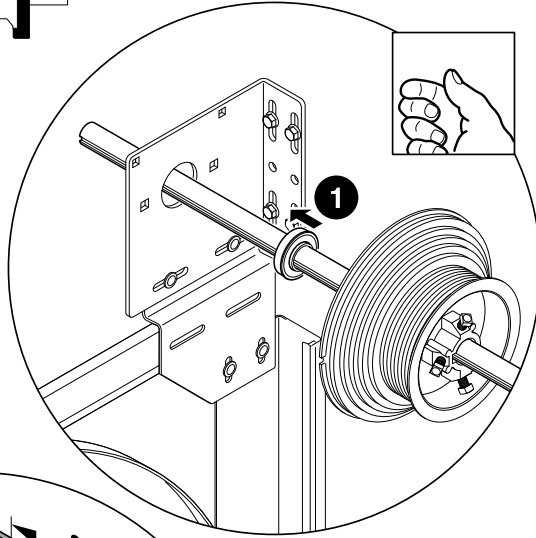




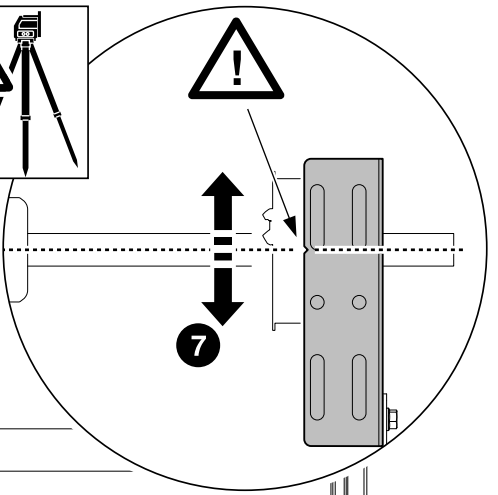
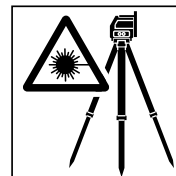
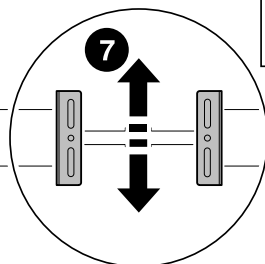
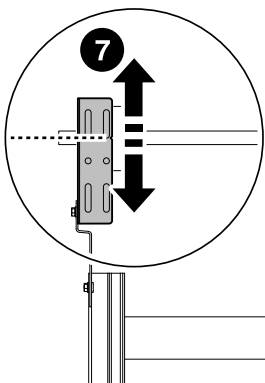
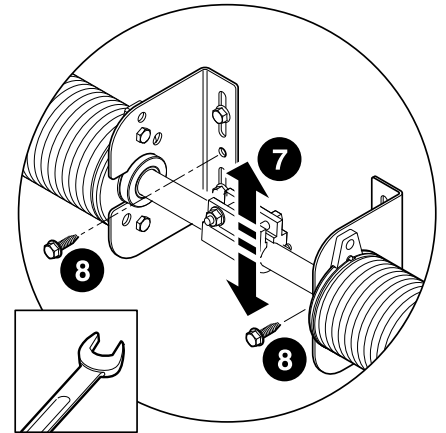
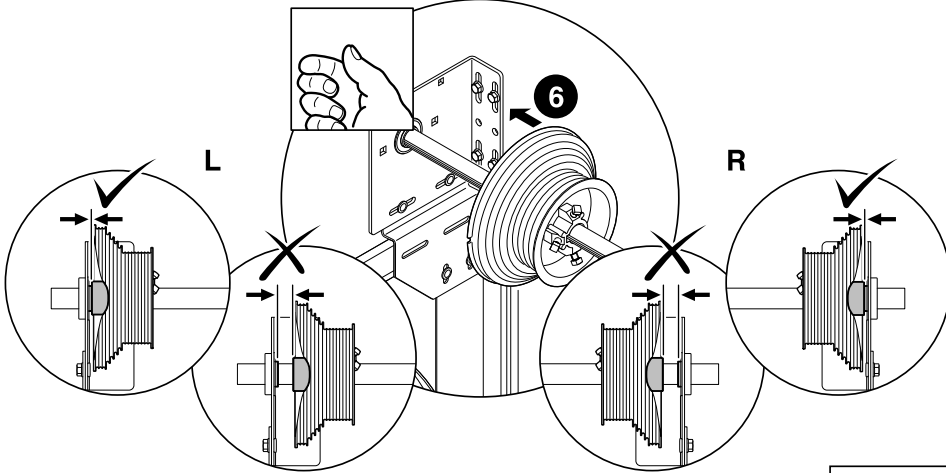


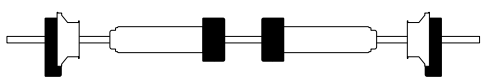


L+R

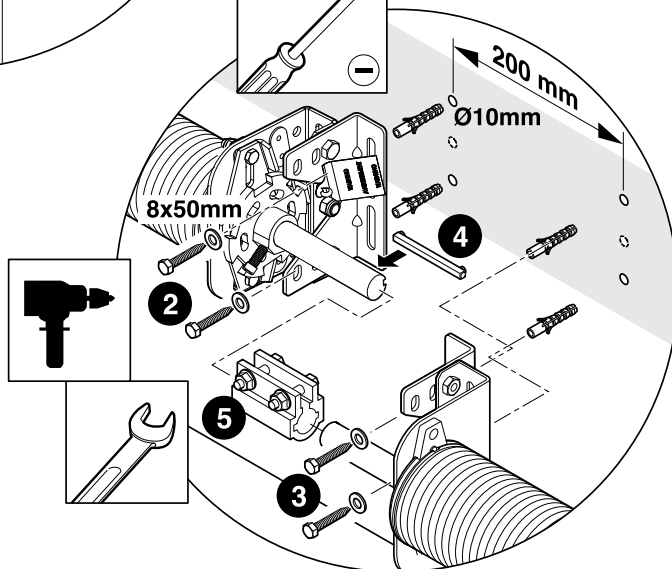
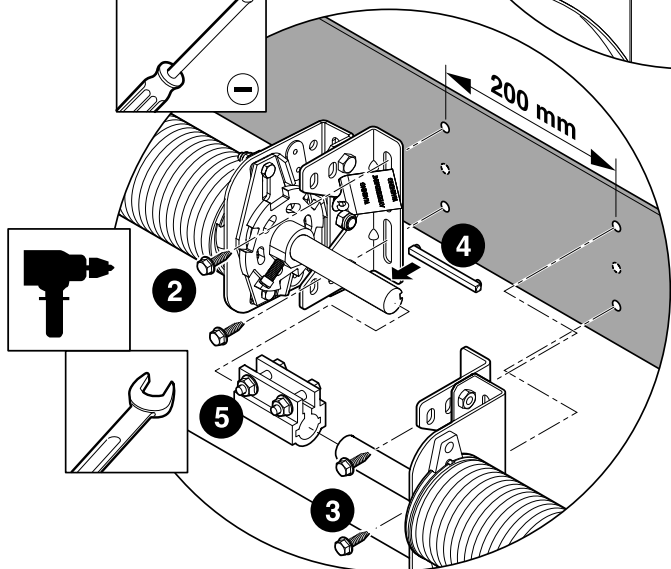
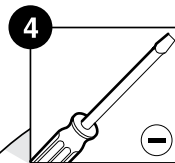
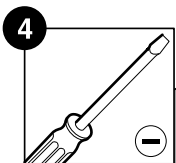
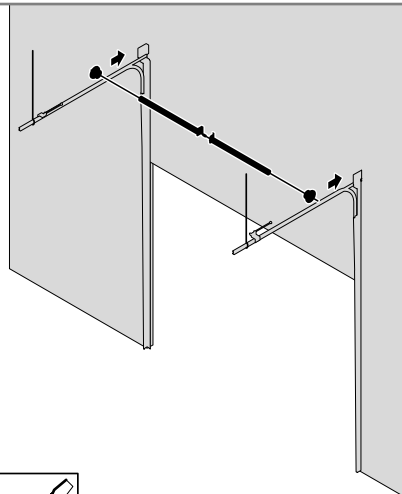
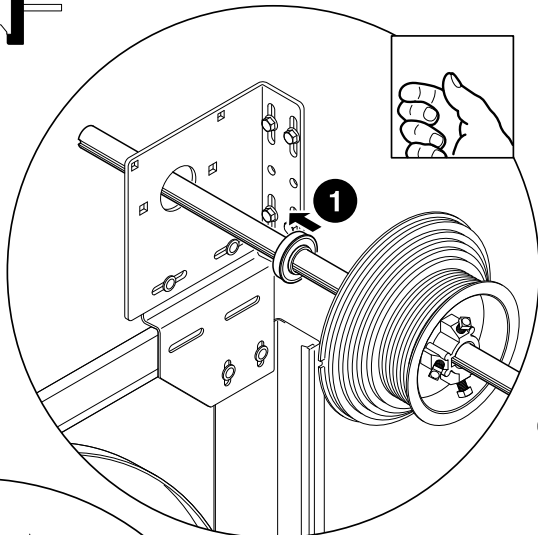


L+R

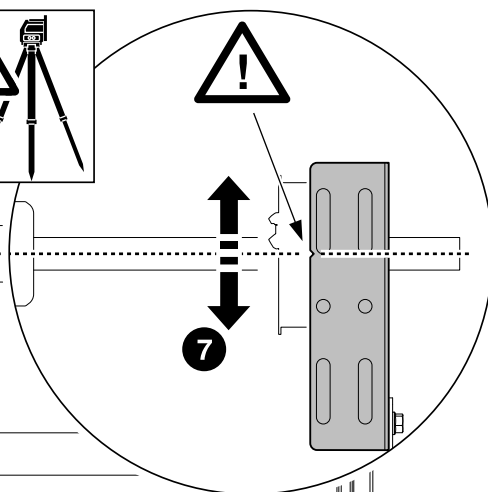
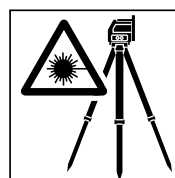
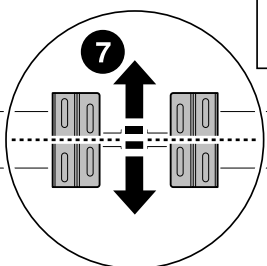
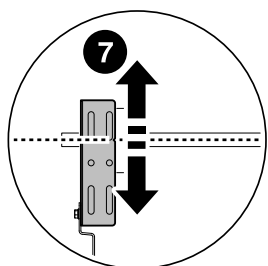
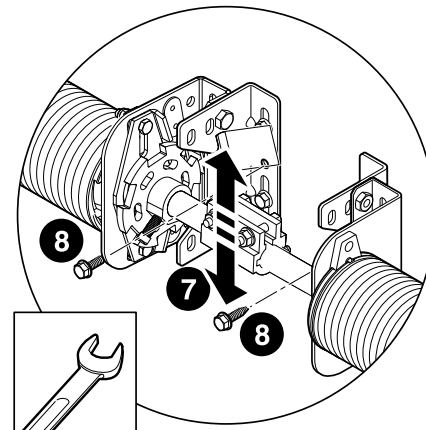
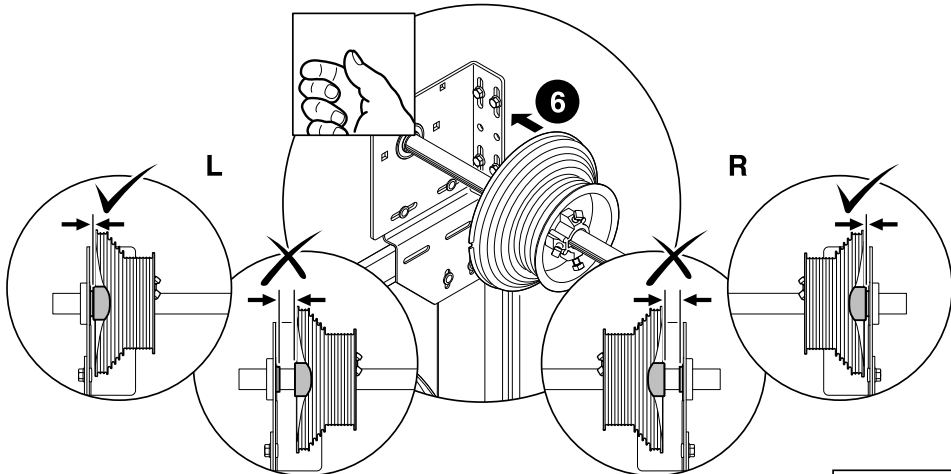


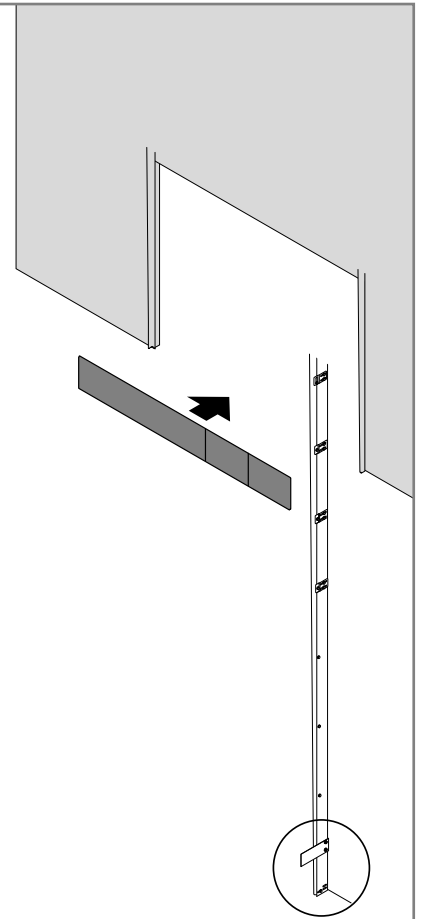
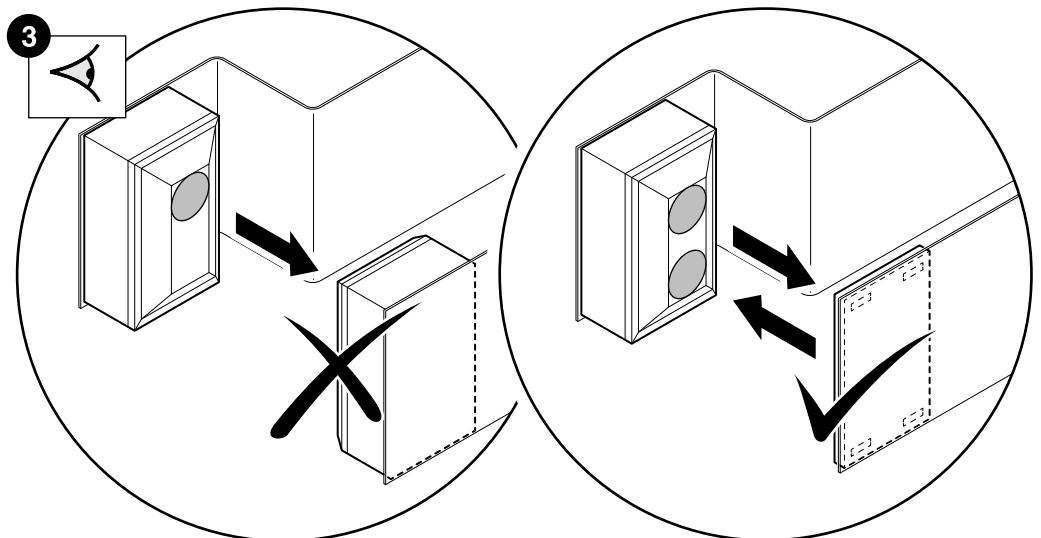
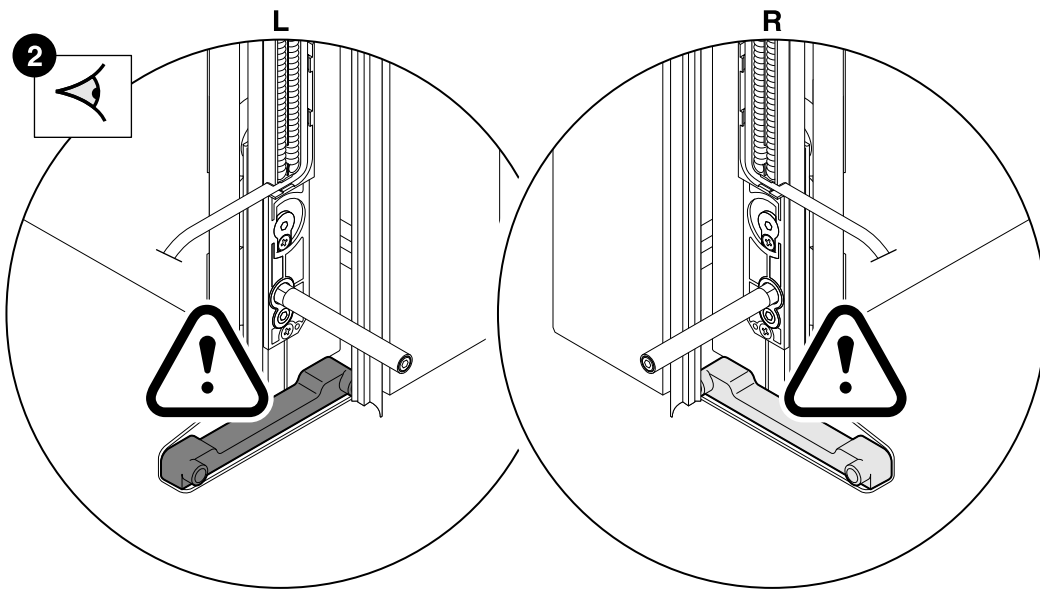
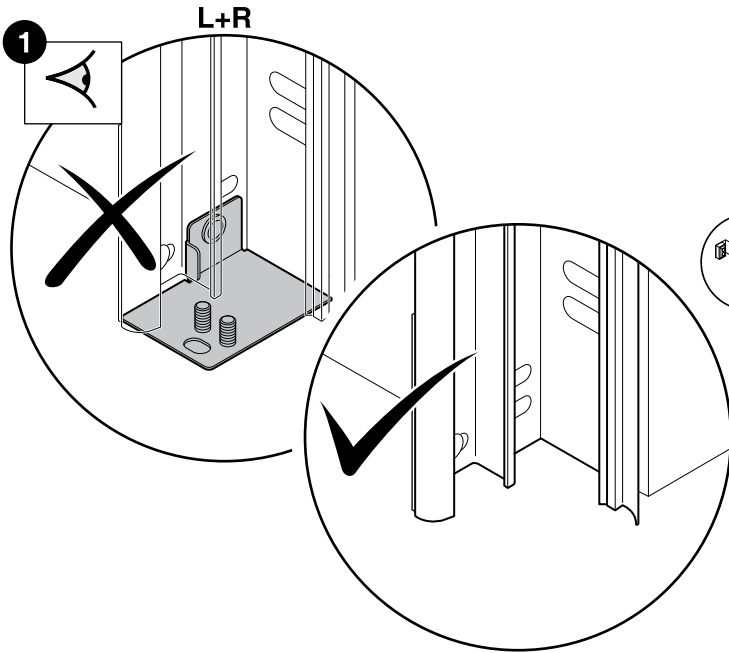
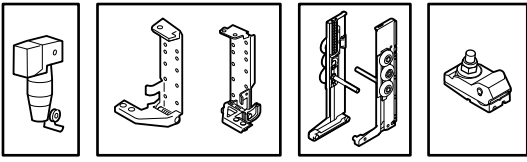


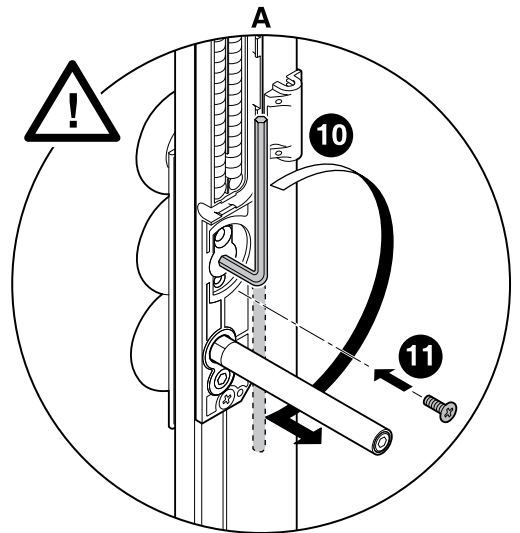
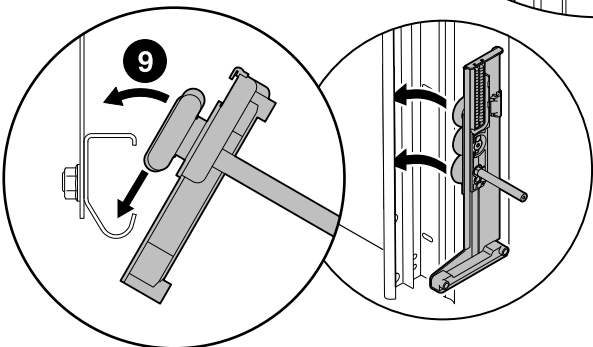
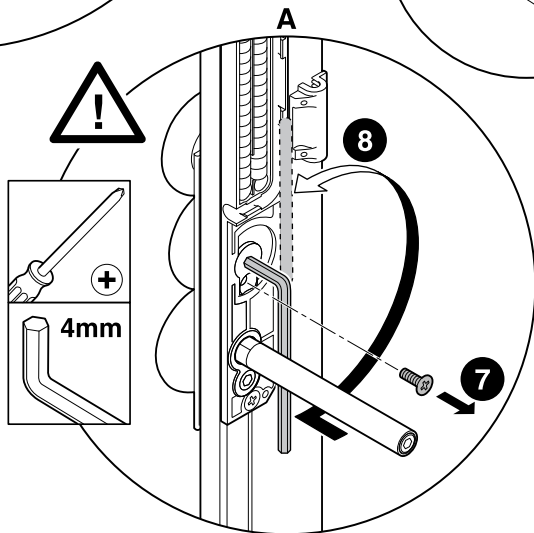
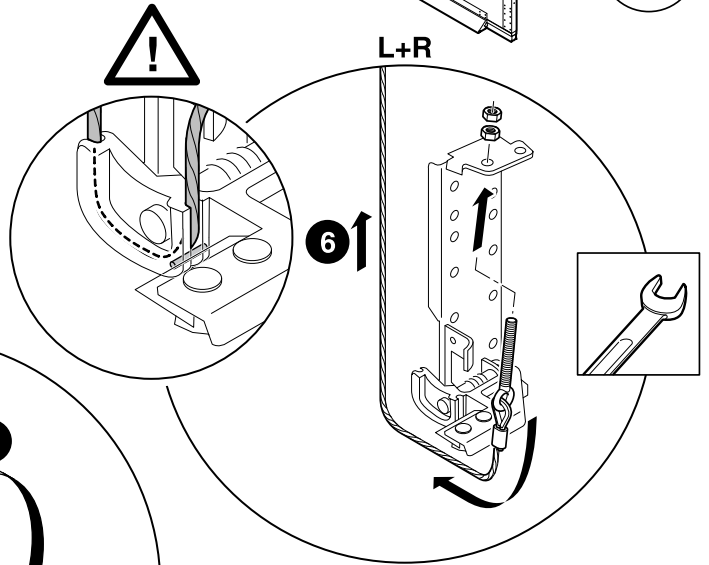
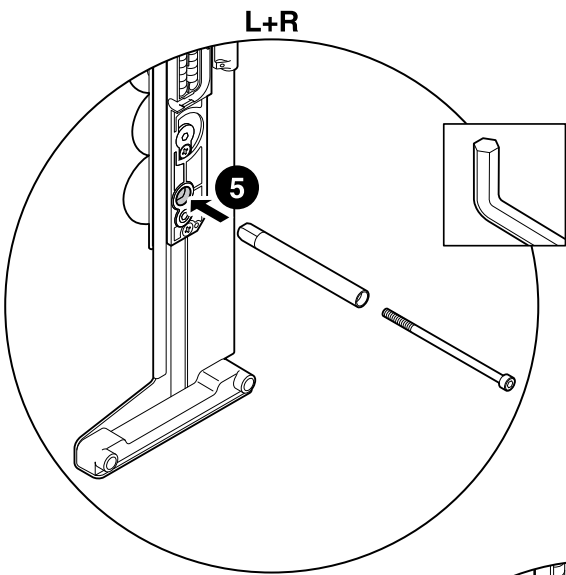
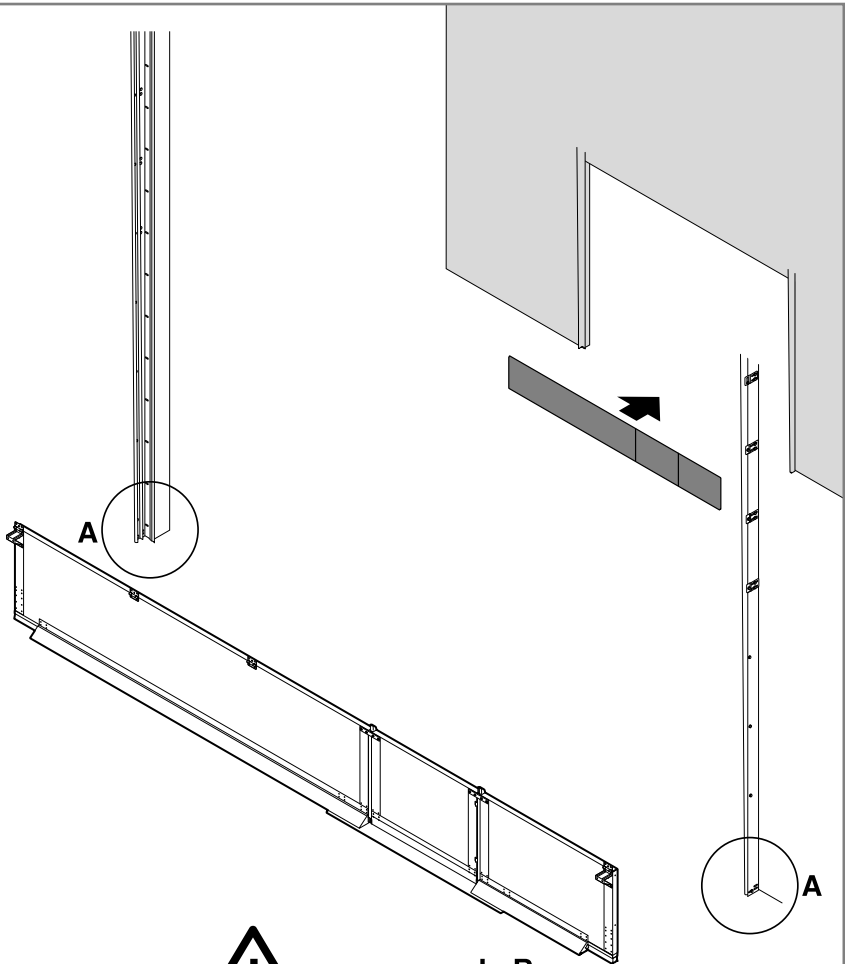
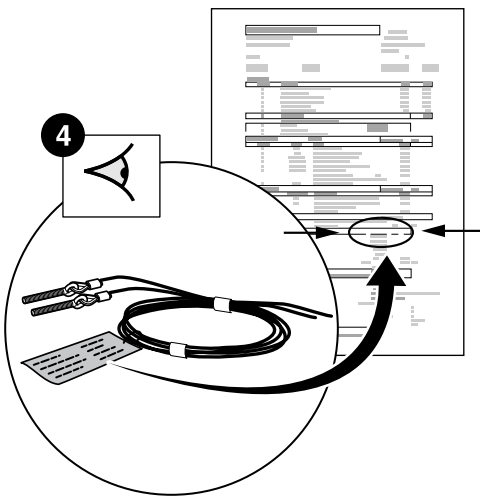
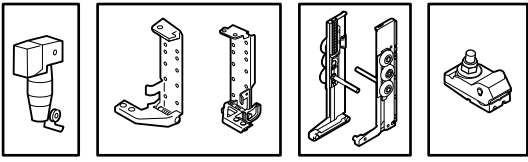
L+R

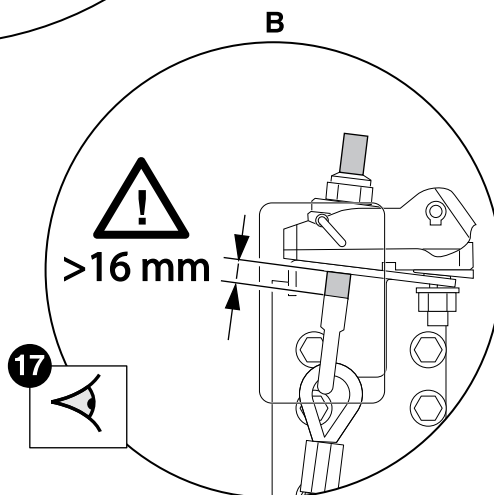
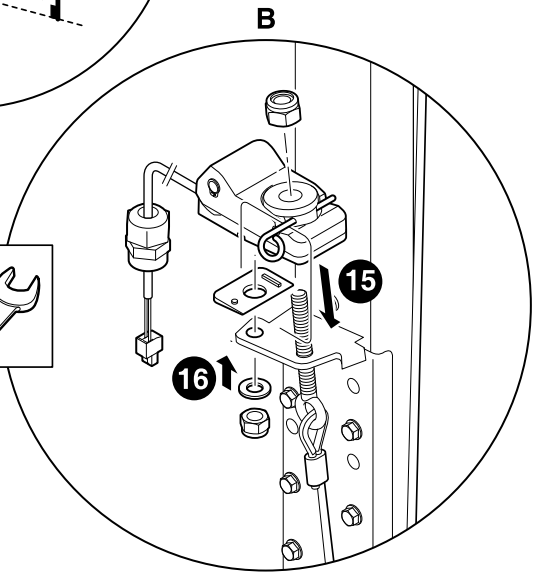
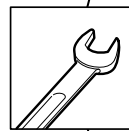
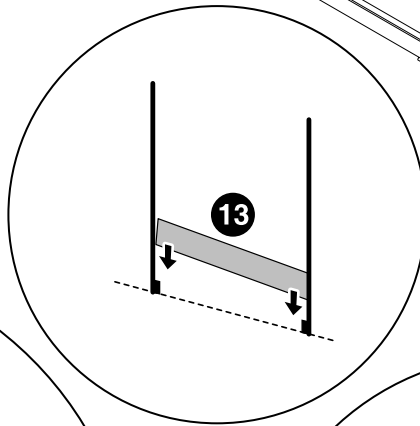
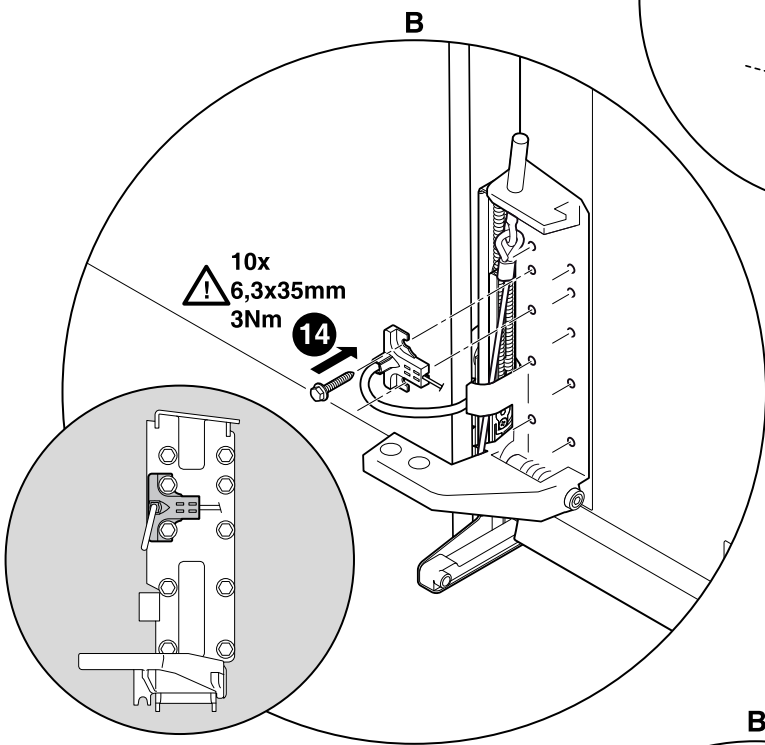
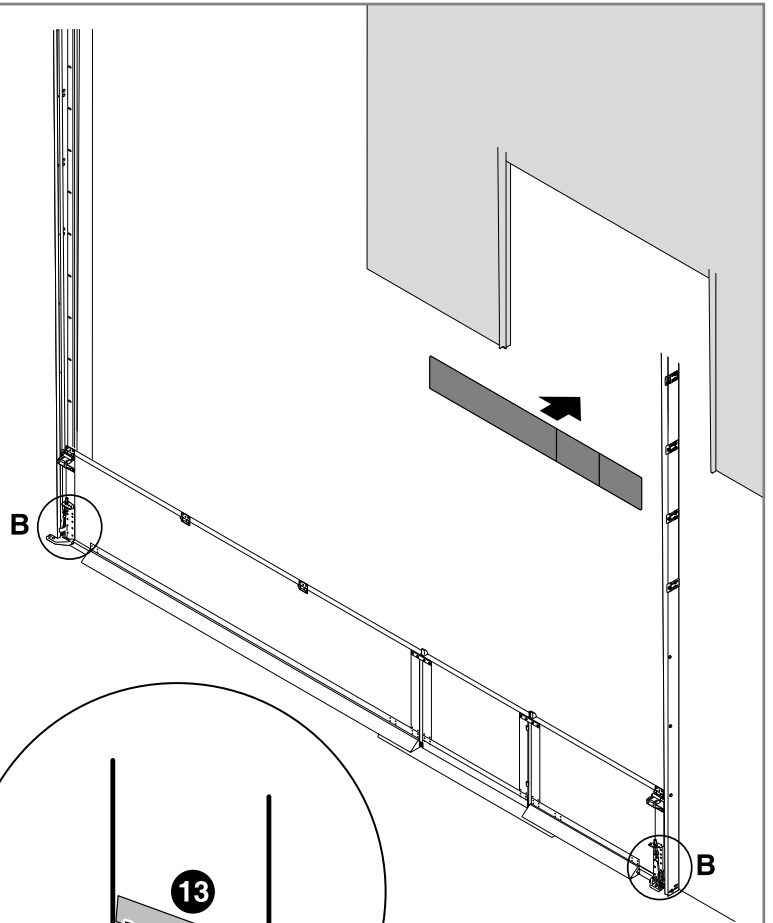
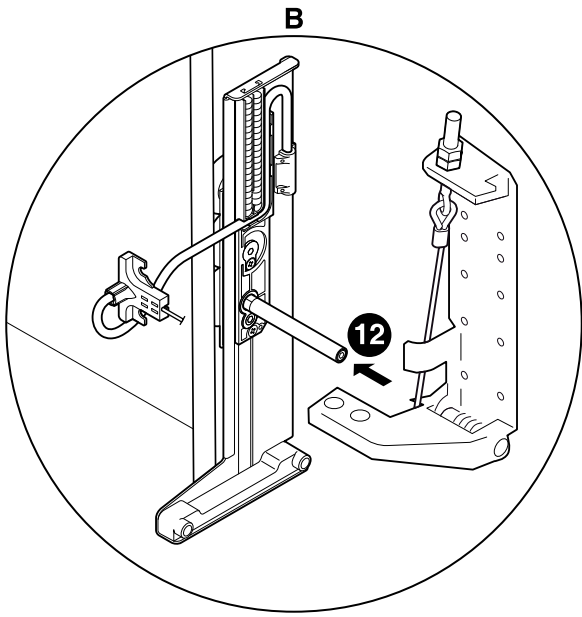
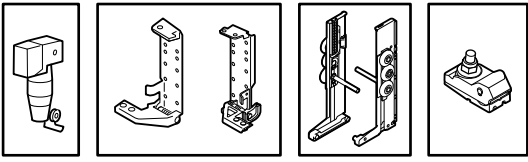


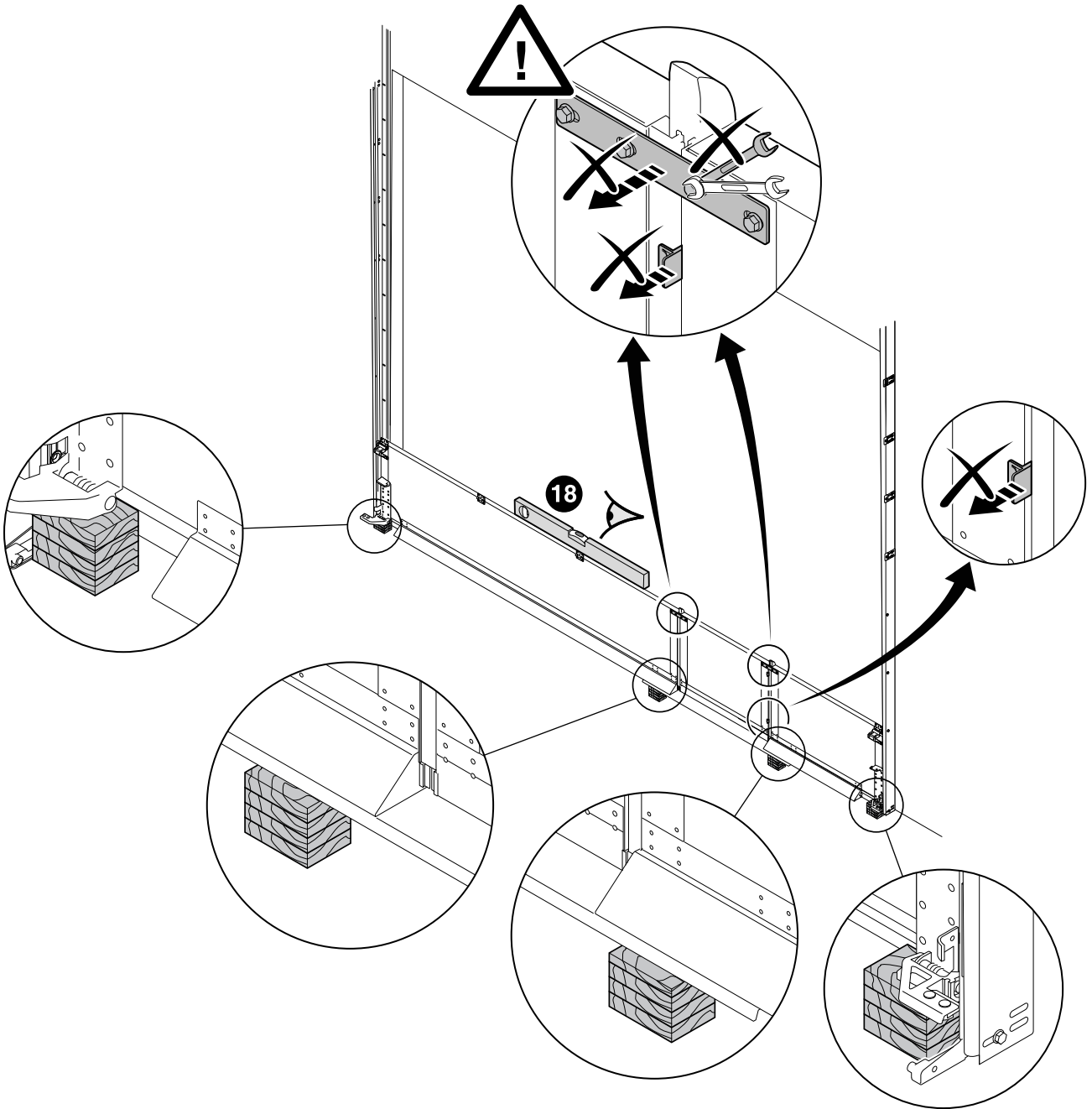
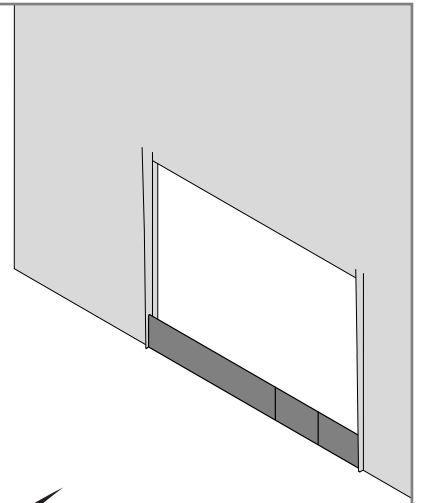
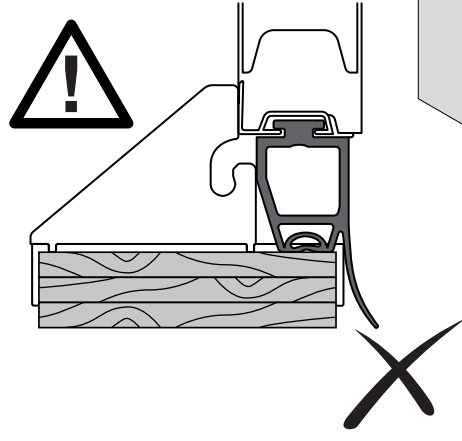
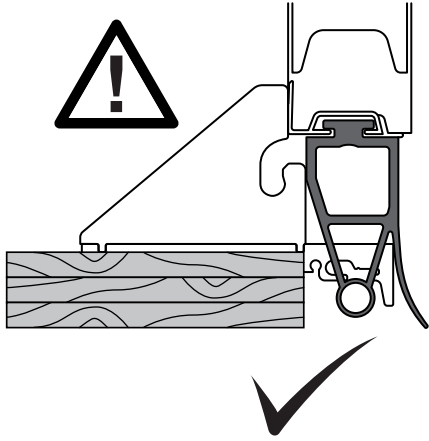
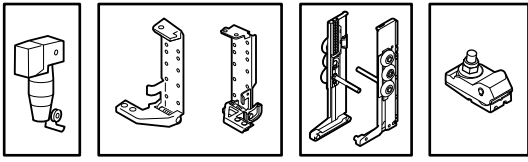
L+R

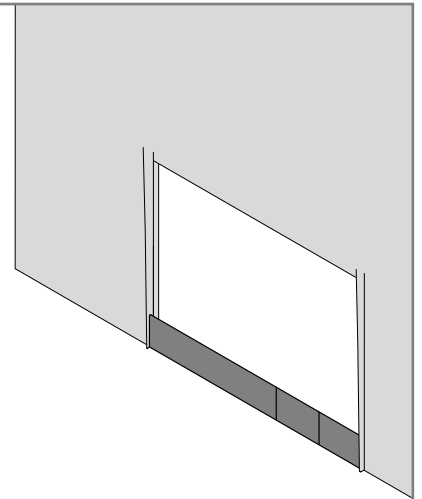
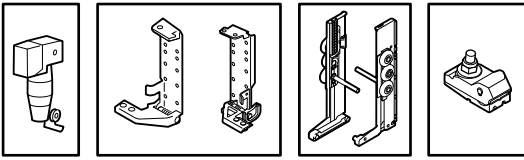










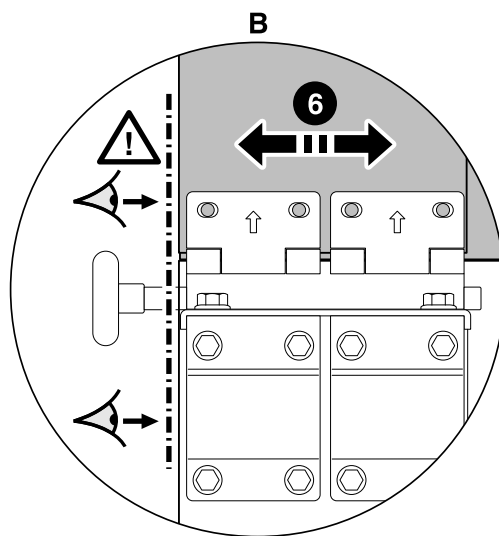
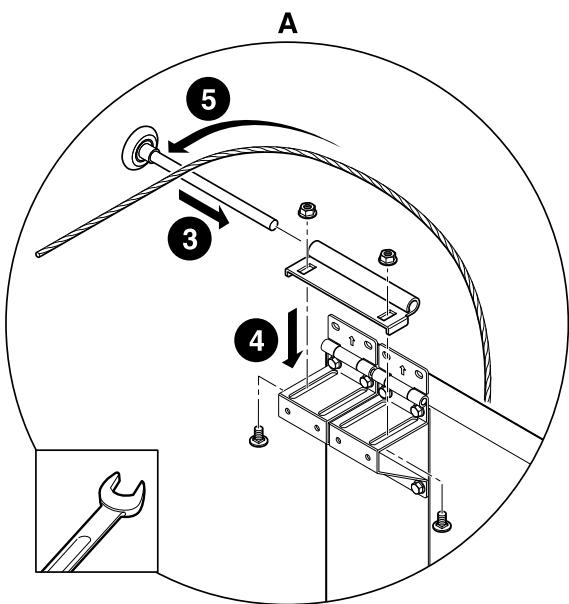
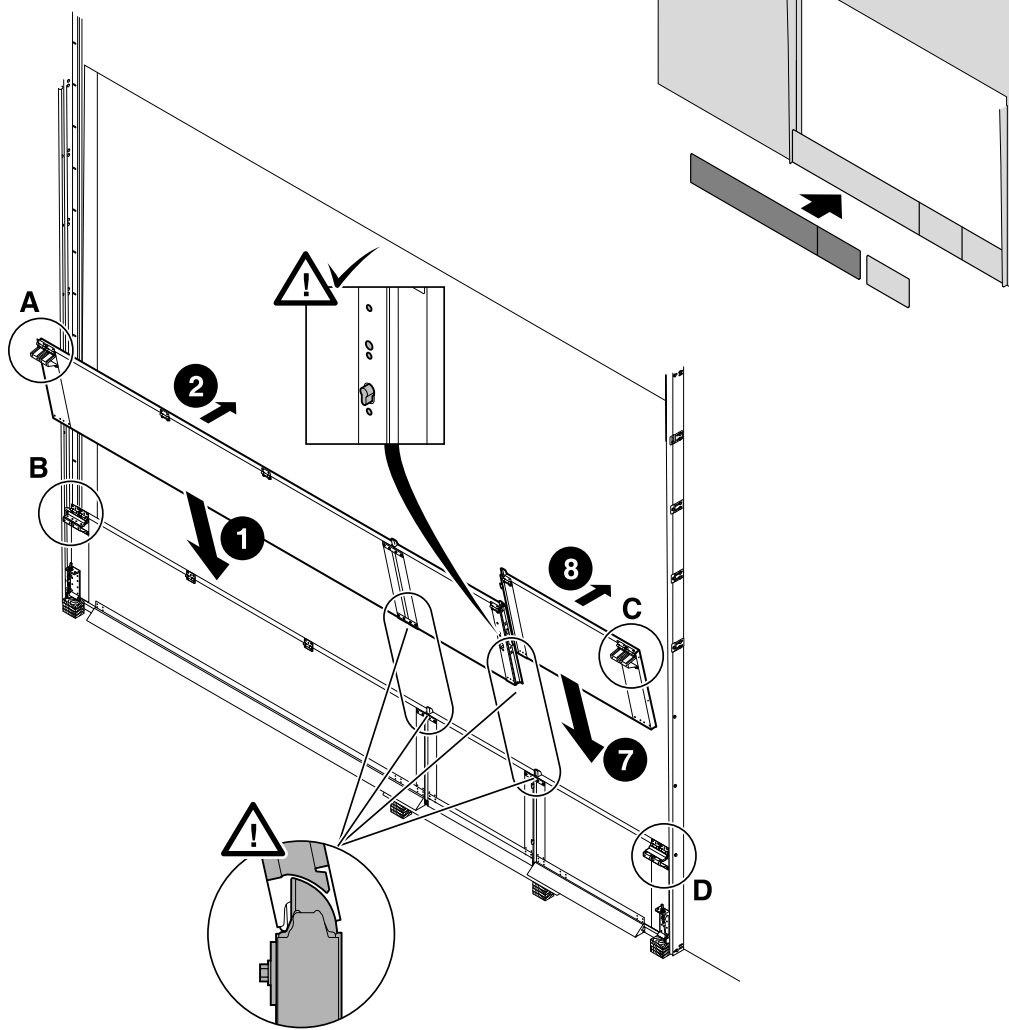




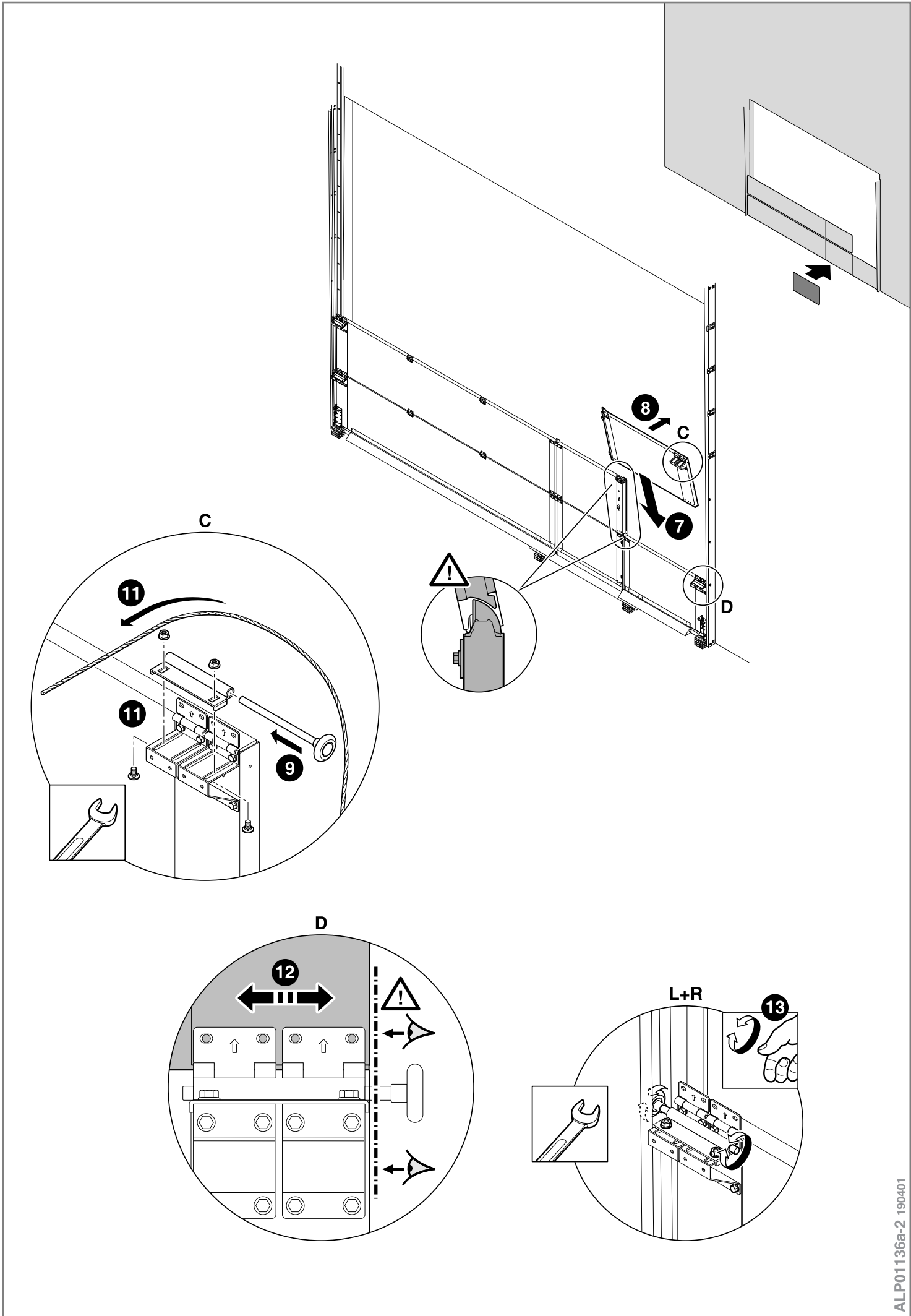


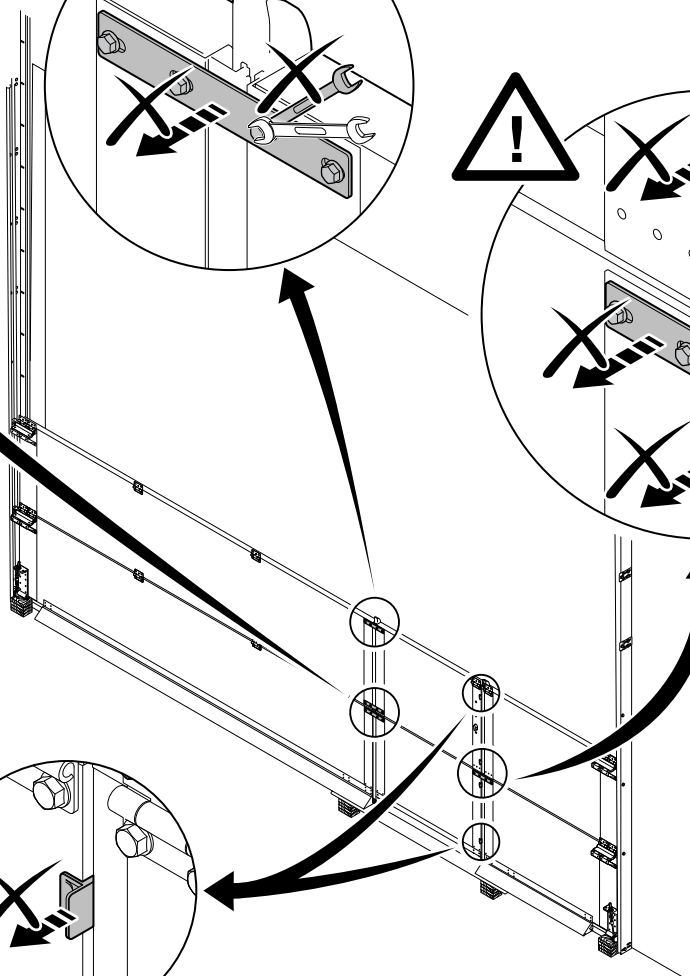
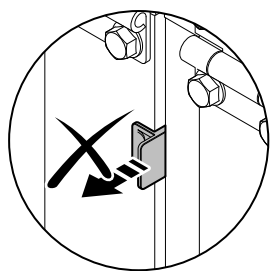
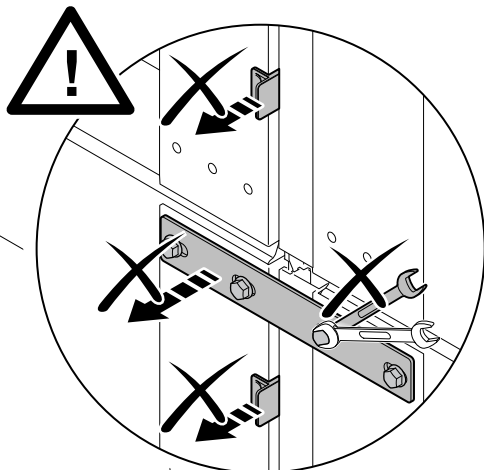
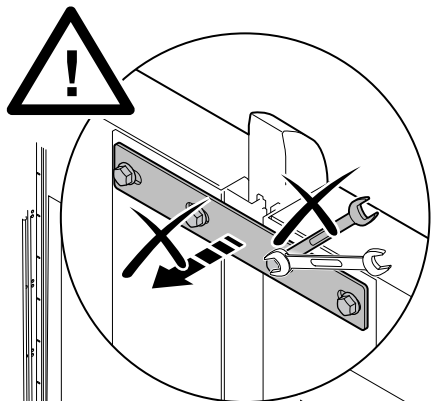
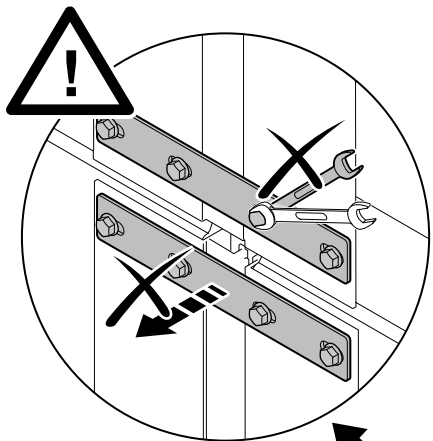
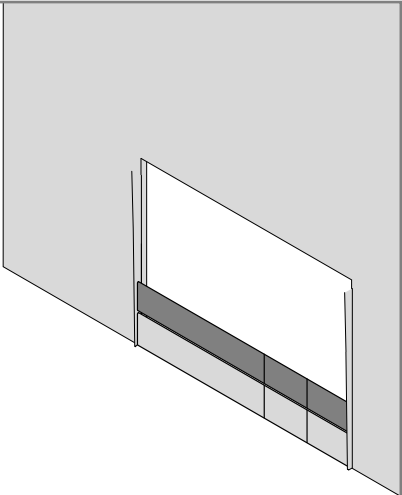
## IMPORTANT INFORMATION

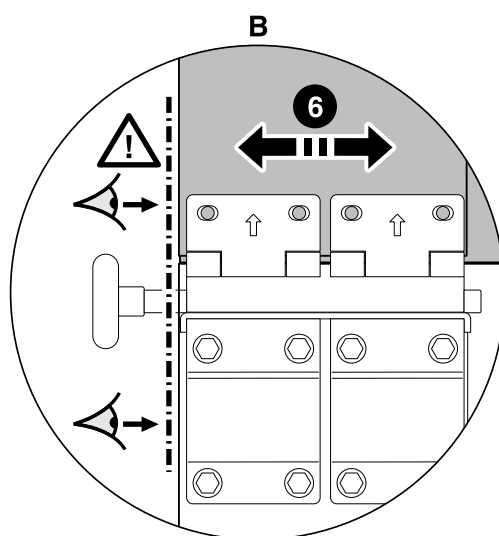
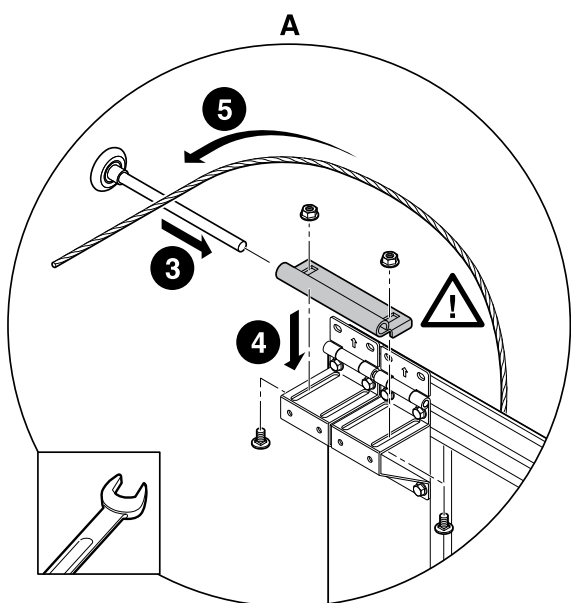
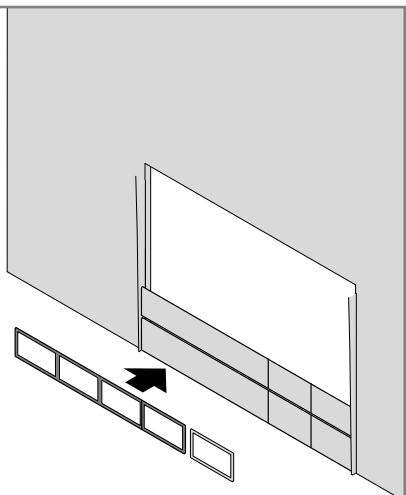
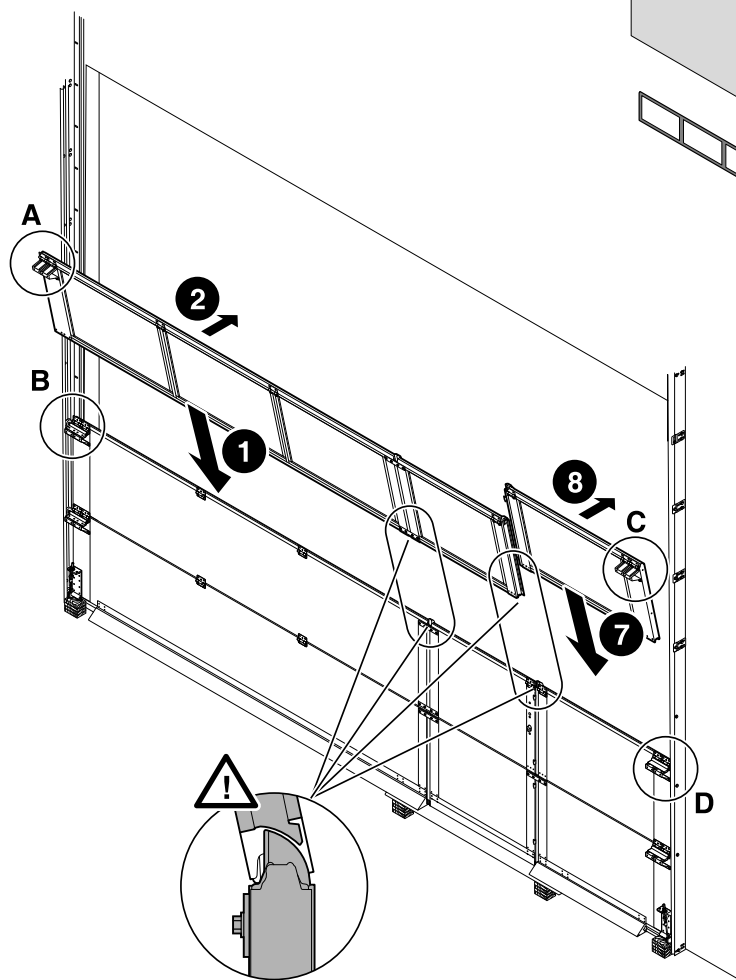
- nl** Bij deuren met **Loopdeur Drempel 22 mm** in verband met een **voorlopende fotocelbeveiliging**, moet in programmeer punt 2.1 de optie 2 gekozen worden!
-  Als nodig kan onder programmeer punt 1.5 het schakelpunt (hoogte) van het deactiveren van de voorlopende fotocelbewaking veranderd worden!  
**Deze hoogte mag niet hoger dan 5,0 cm zijn!**
- de** Bei Toren mit **Schlupfürschwelle 22 mm** mit einer **voreilender Lichtschanke**, muss unter Programmierpunkt 2.1 die Option 2 gewählt werden!
-  Wenn nötig kann unter Programmierpunkt 1.5 der Schaltpunkt (die Höhe) zur Deaktivierung der voreilenden Lichtschanke verändert werden!  
**Die Höhe darf 5,0 cm nicht überschreiten!**
- en** Doors with **wicket door with a threshold 22 mm** in company with a **leading photocell**, you have to adjust program point 2.1 option 2!
-  If necessary you can extend the switch point (height) for deactivating the leading photocell under program point 1.5!  
**It's not allowed to adjust this point above 5,0 cm!**
- fr** Pour des portes avec **portillon à hauteur de seuil 22 mm**, avec une **cellule photoélectrique avancée**, il faut choisir au point de programmation 2.1 l'option 2 !
-  Si nécessaire, on peut varier la position de commutation (la hauteur) au point de programmation 1.5 pour la désactivation de la cellule!  
**La hauteur ne peut pas dépasser 5,0 cm!**

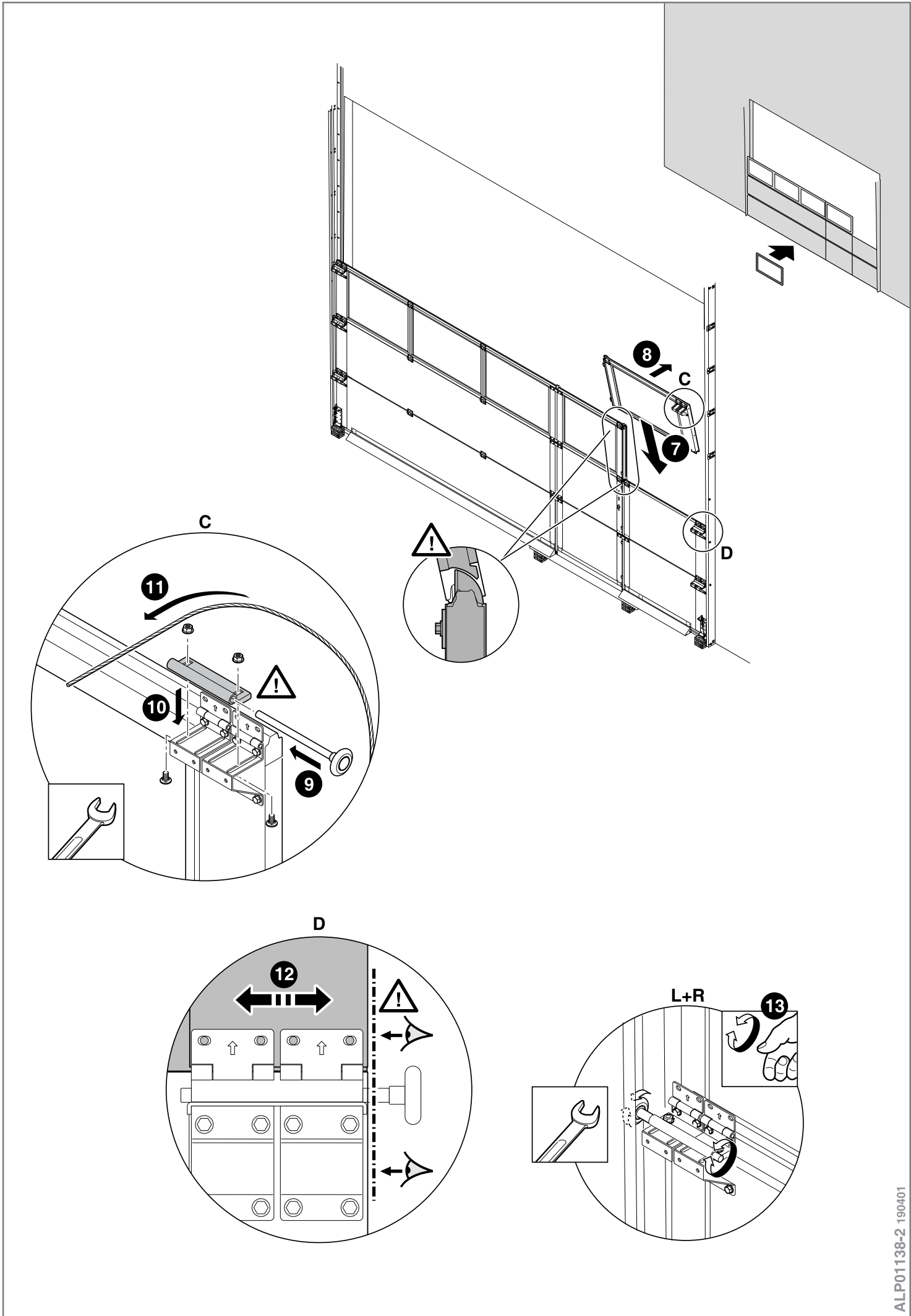


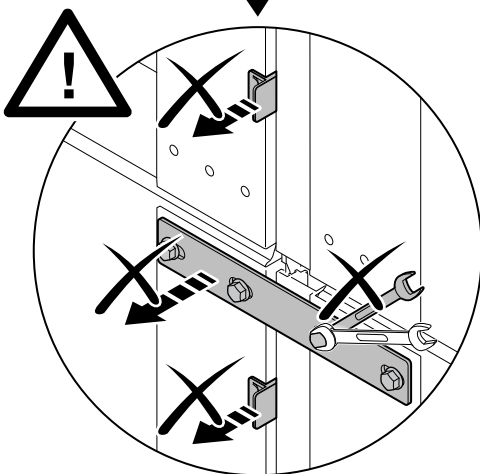
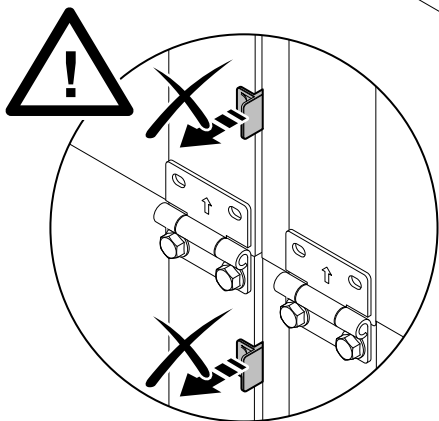
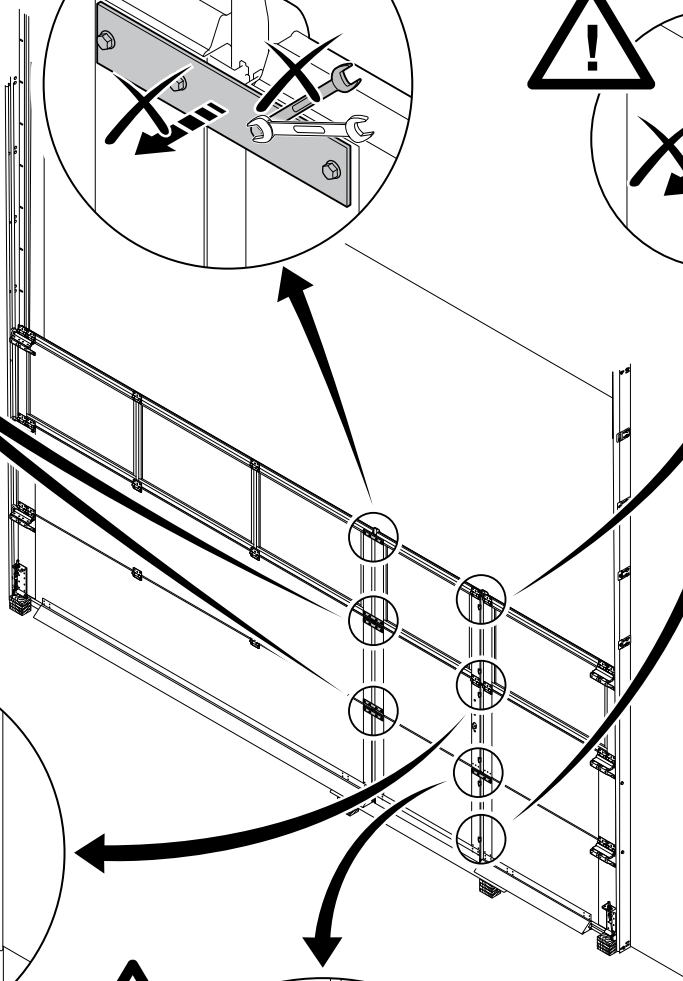
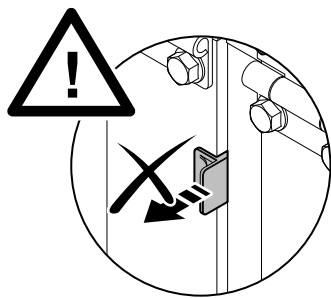
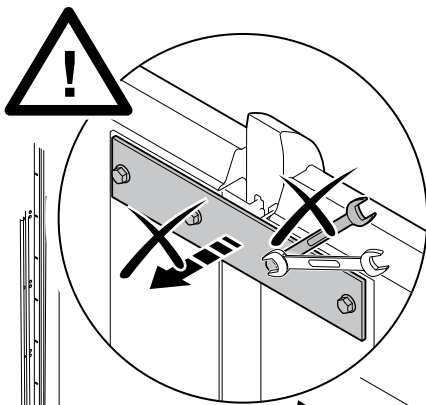
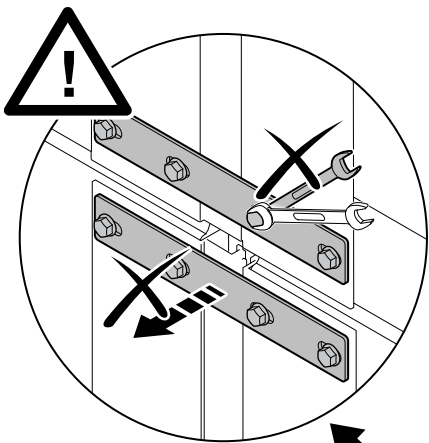
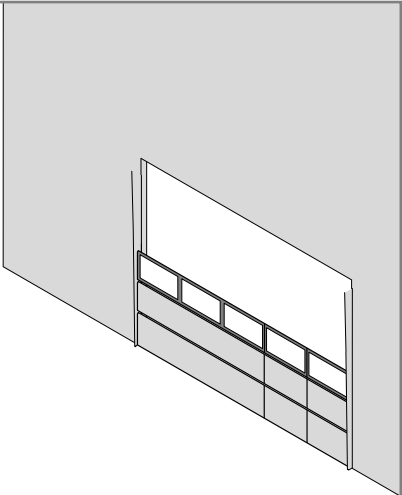


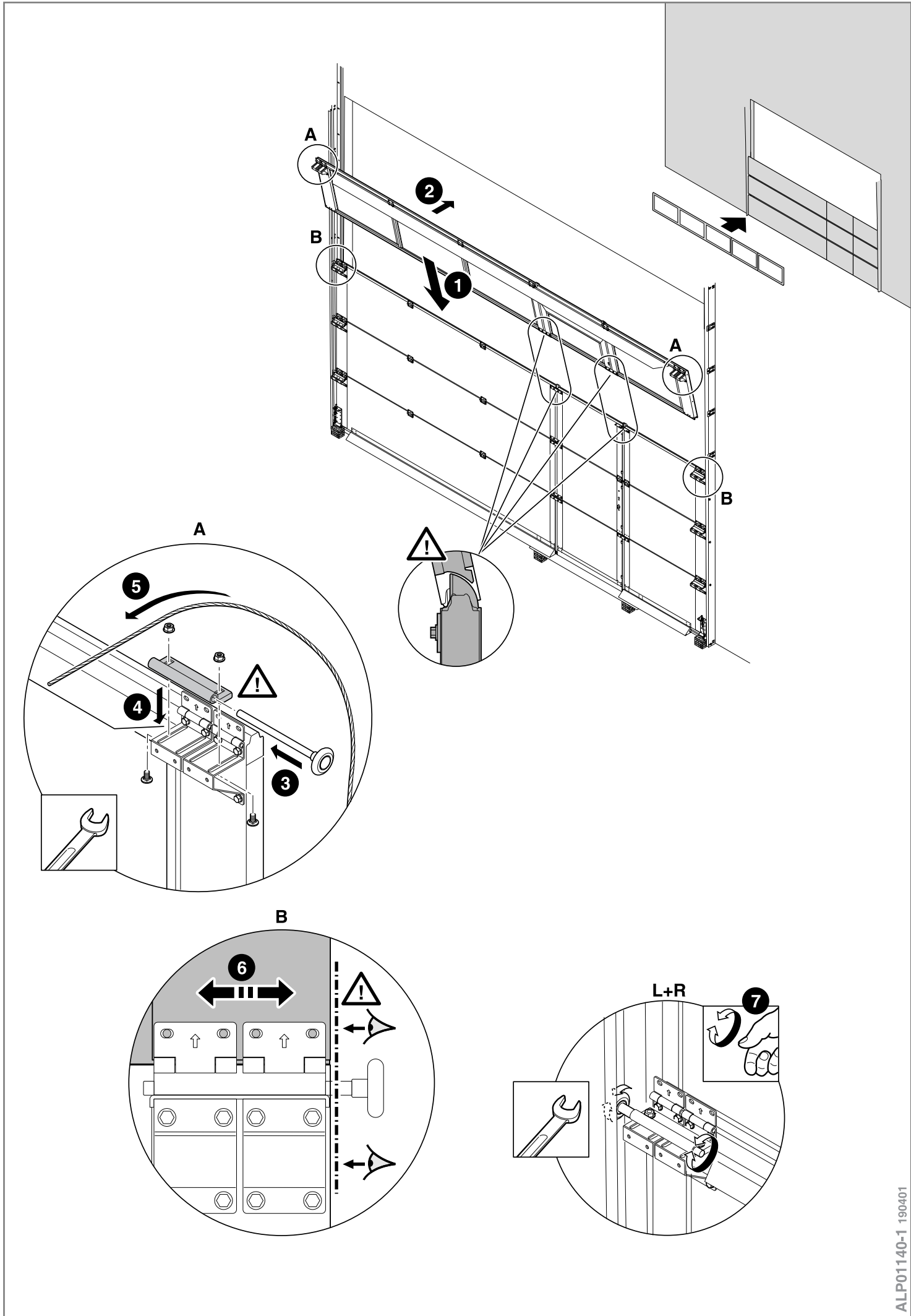


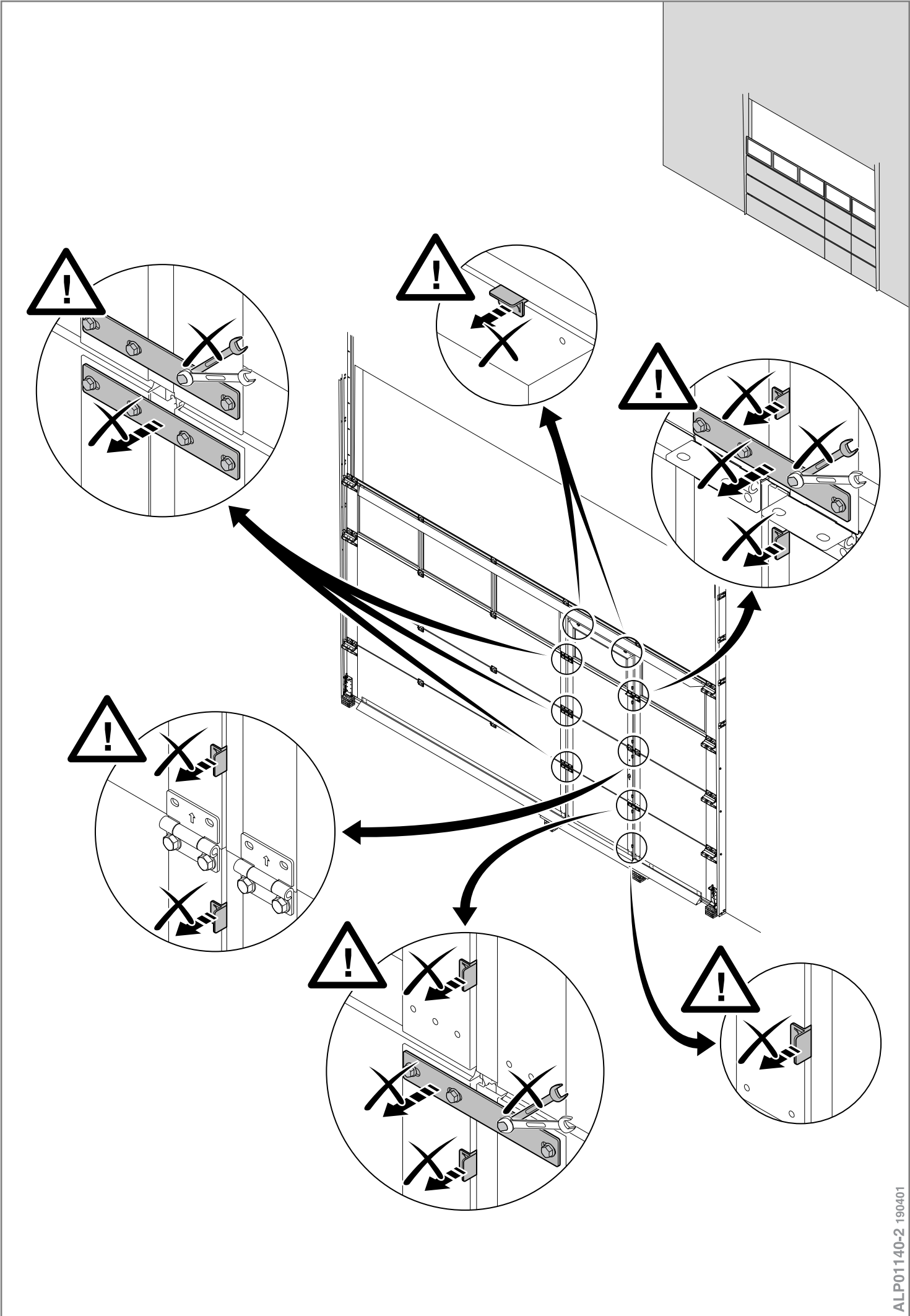


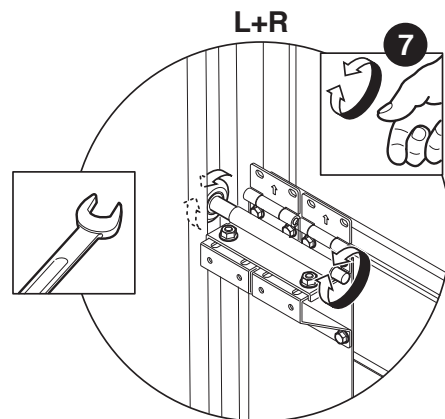
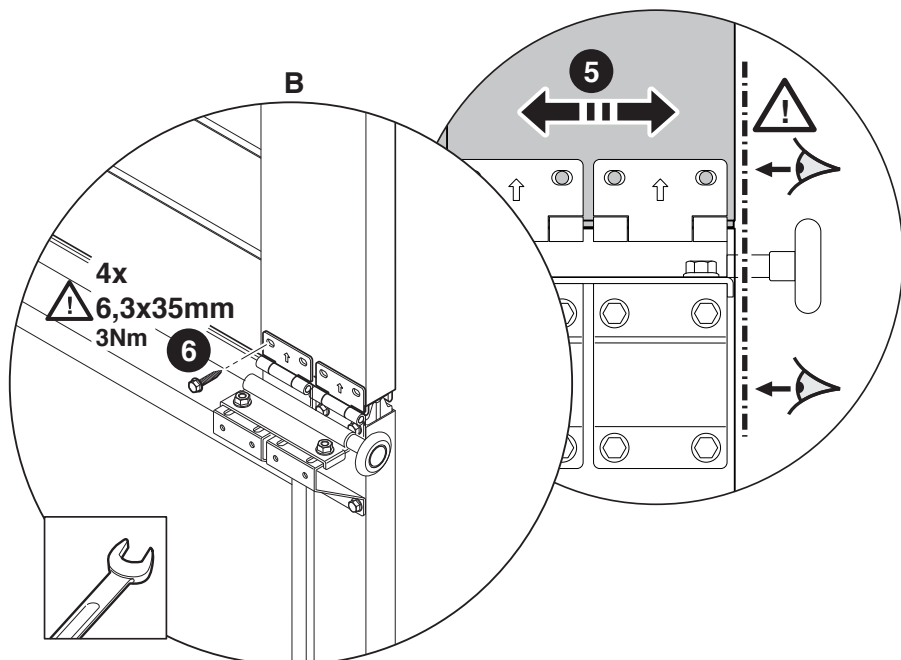
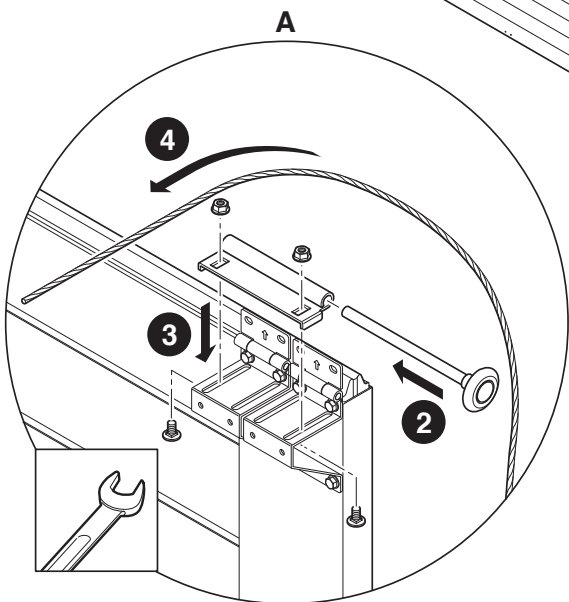
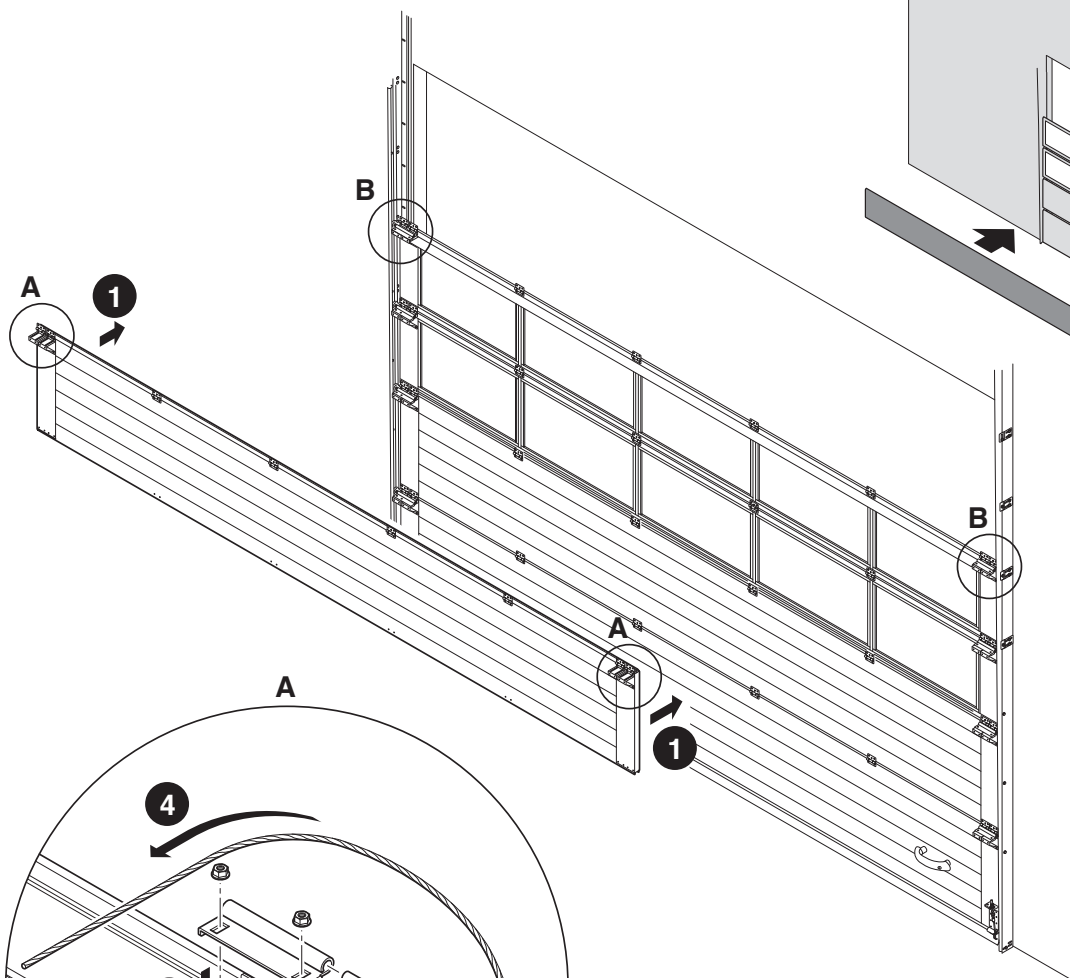




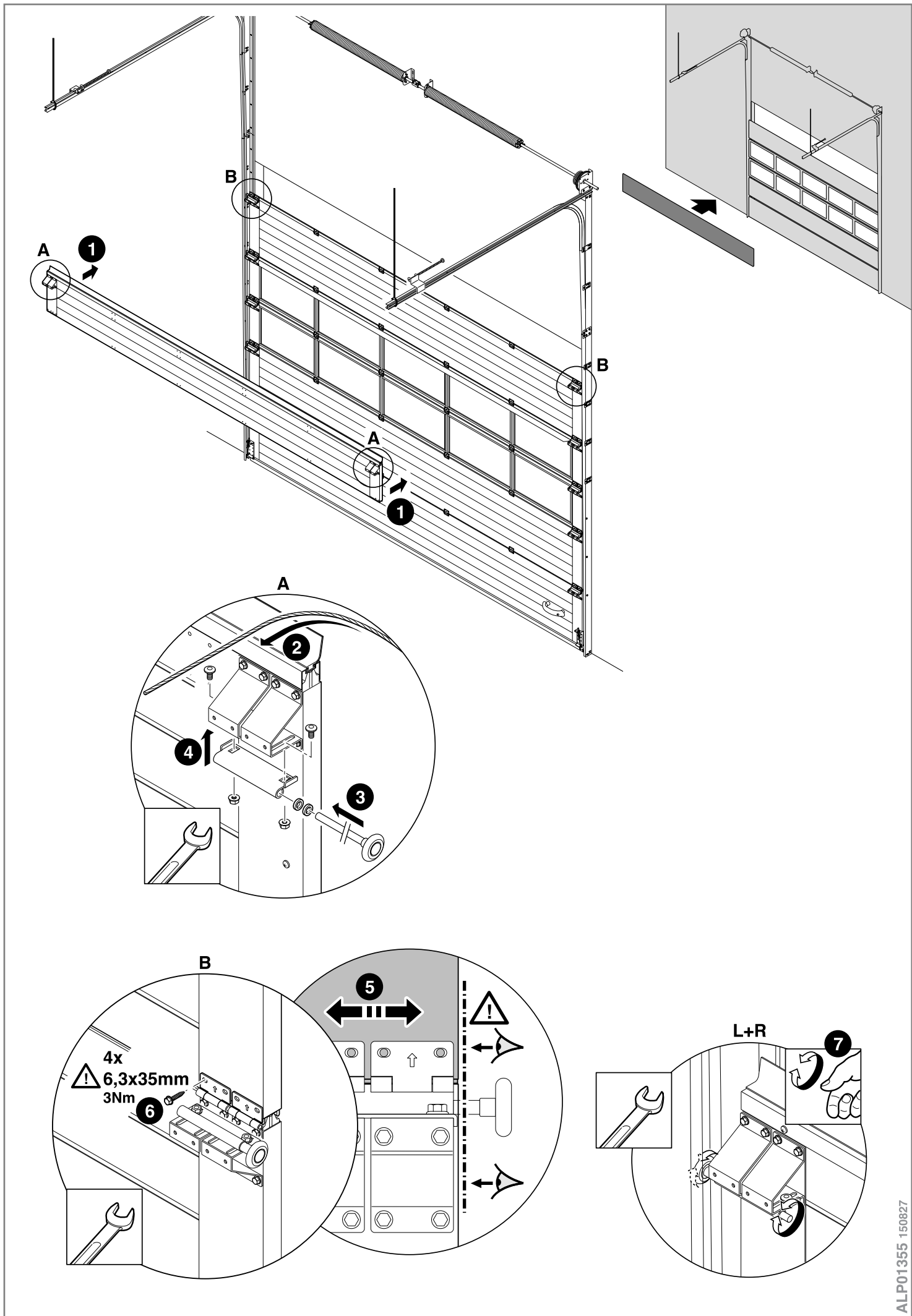


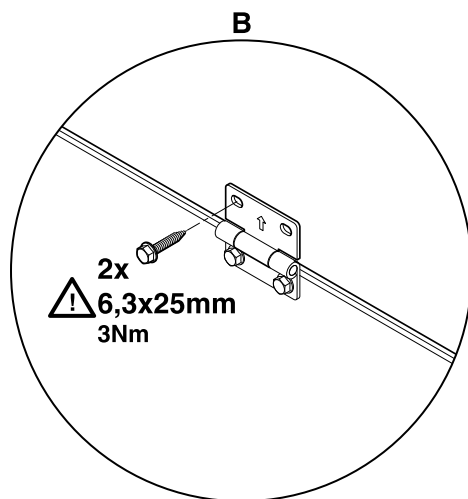
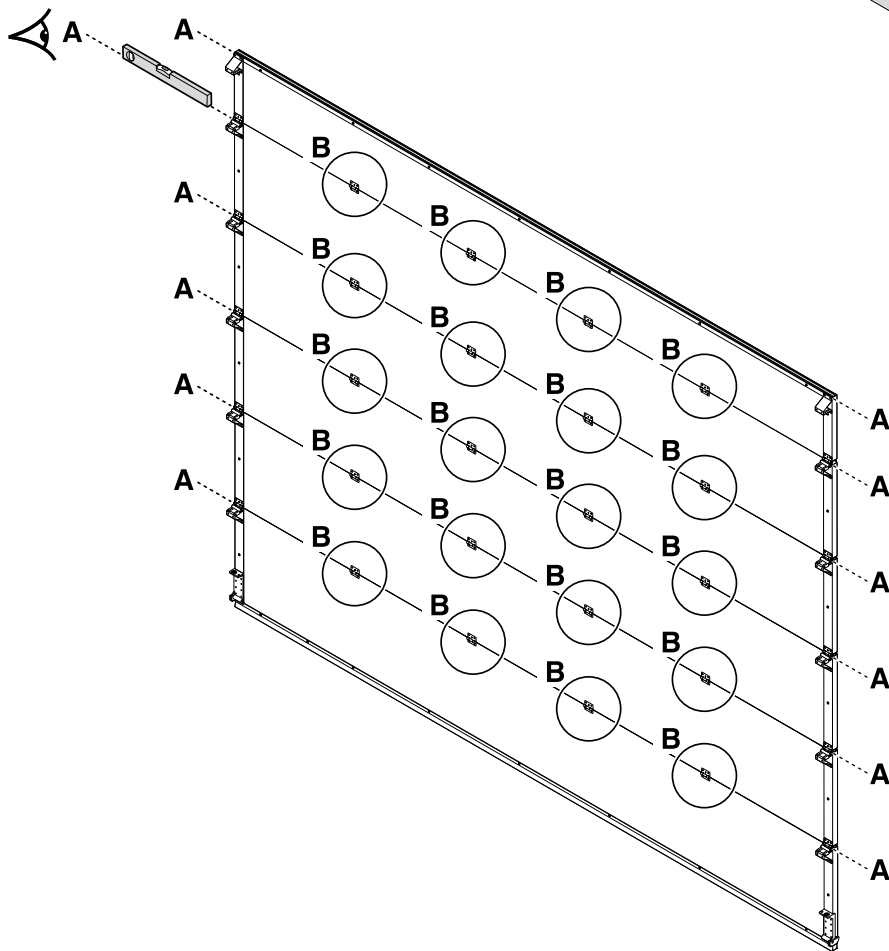


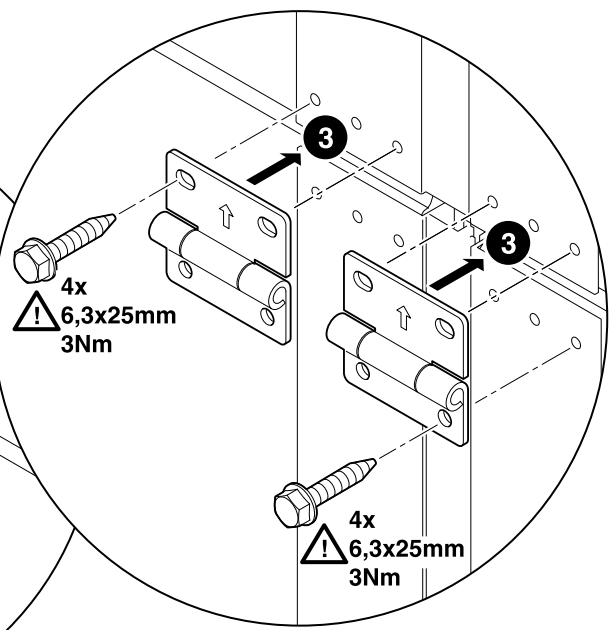
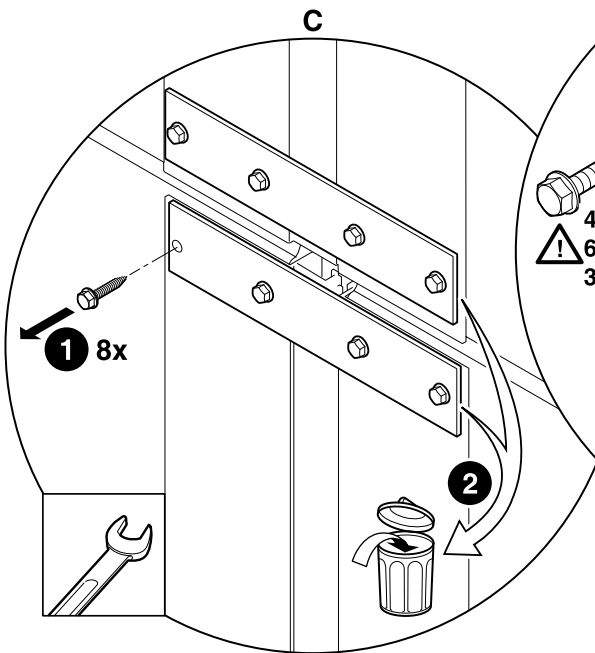
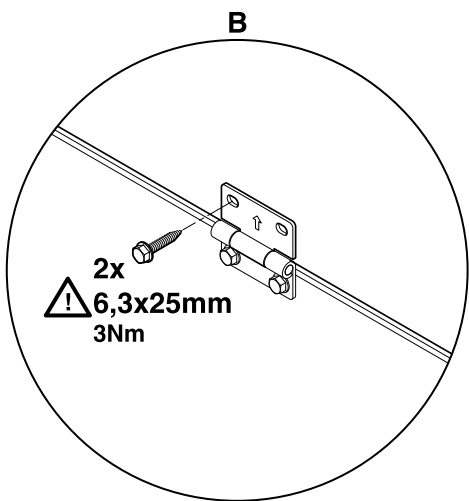
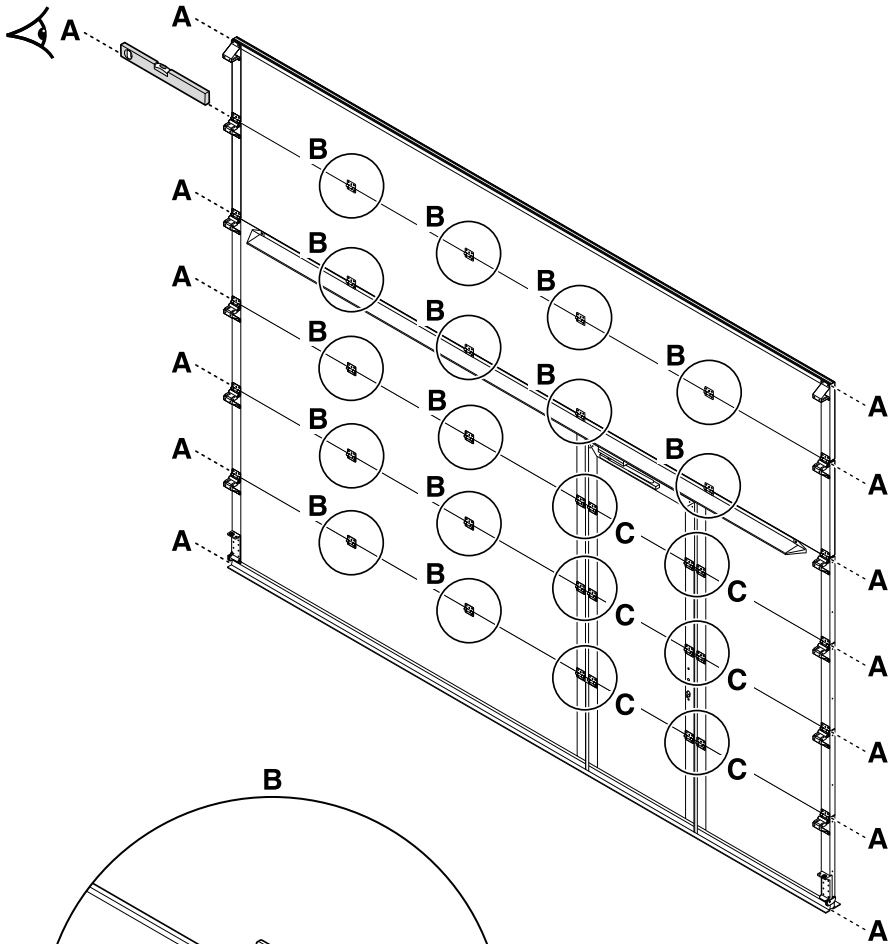


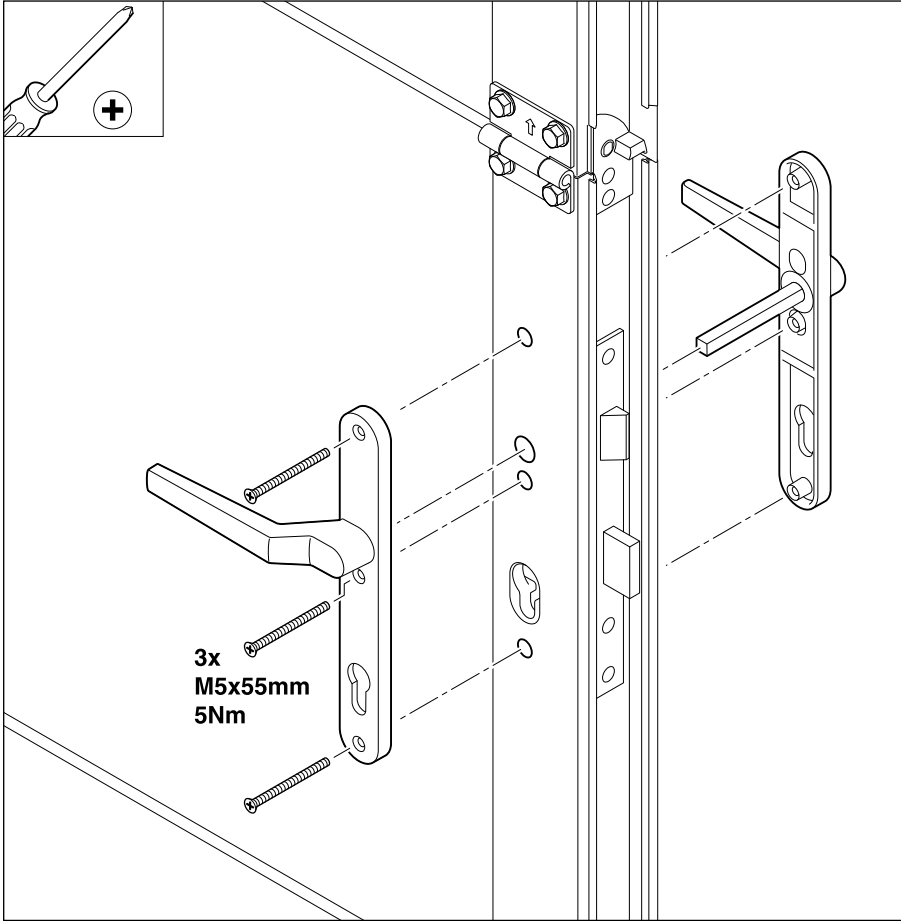
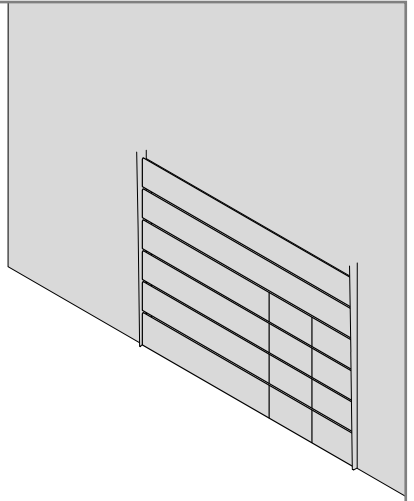
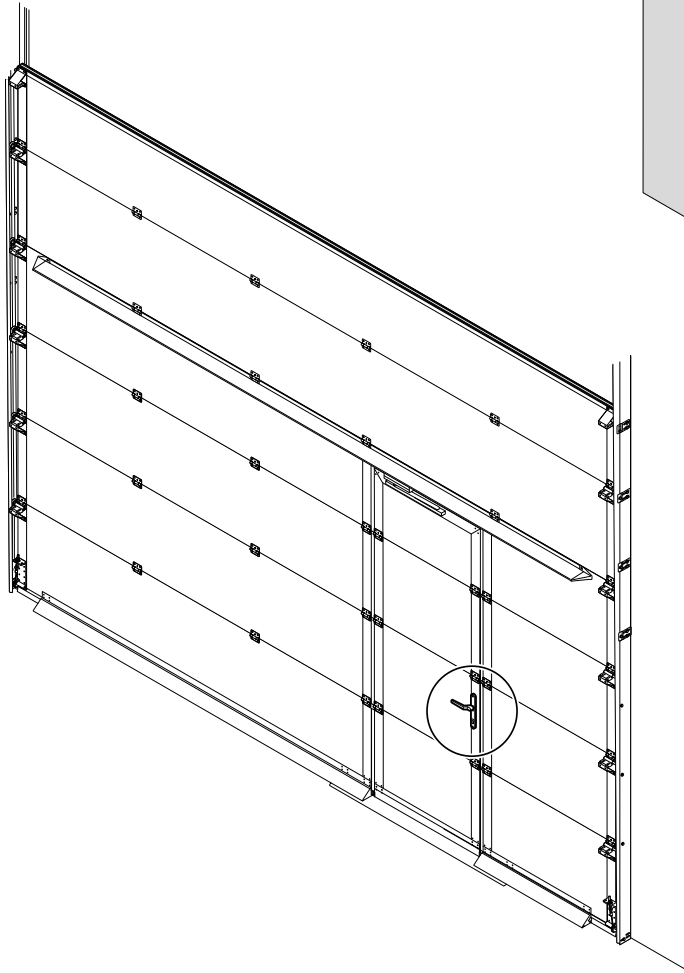


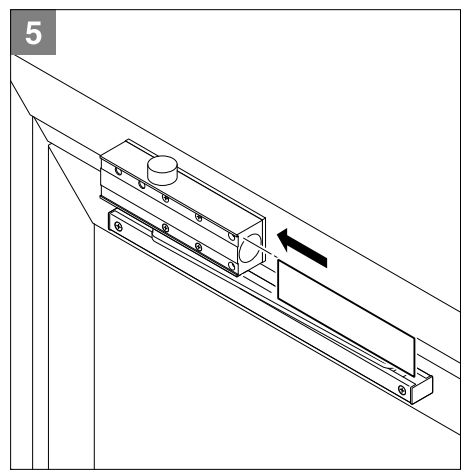
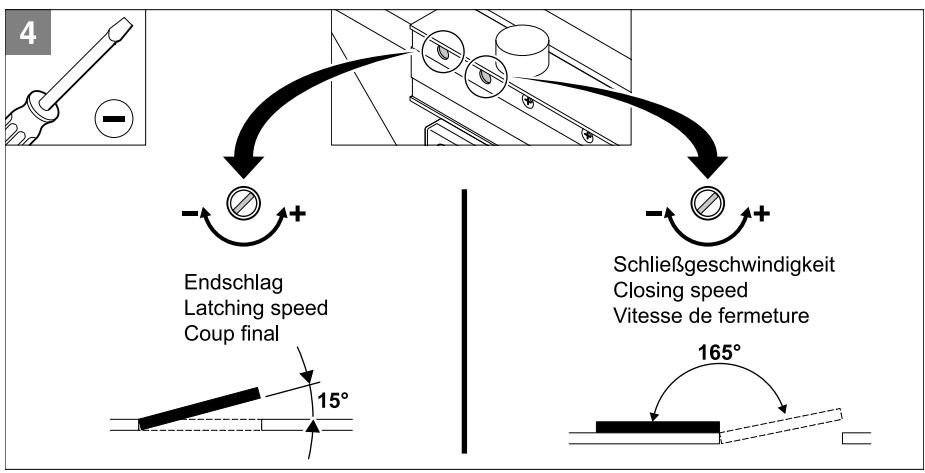
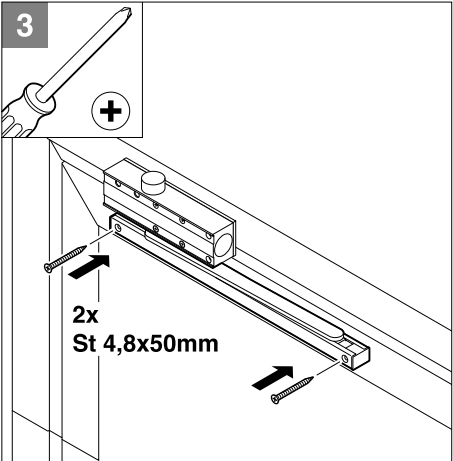
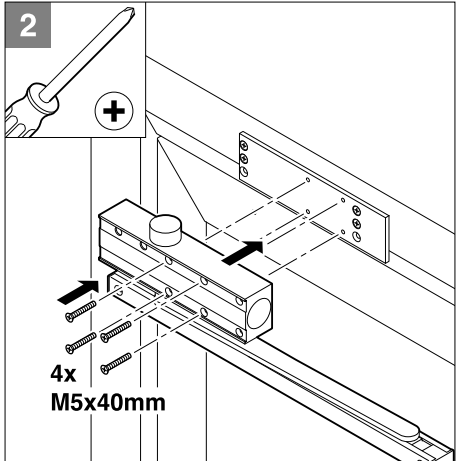
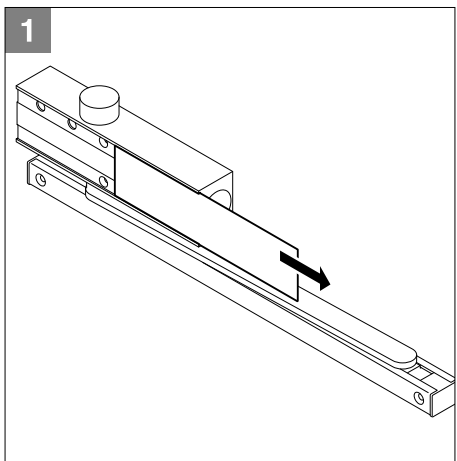
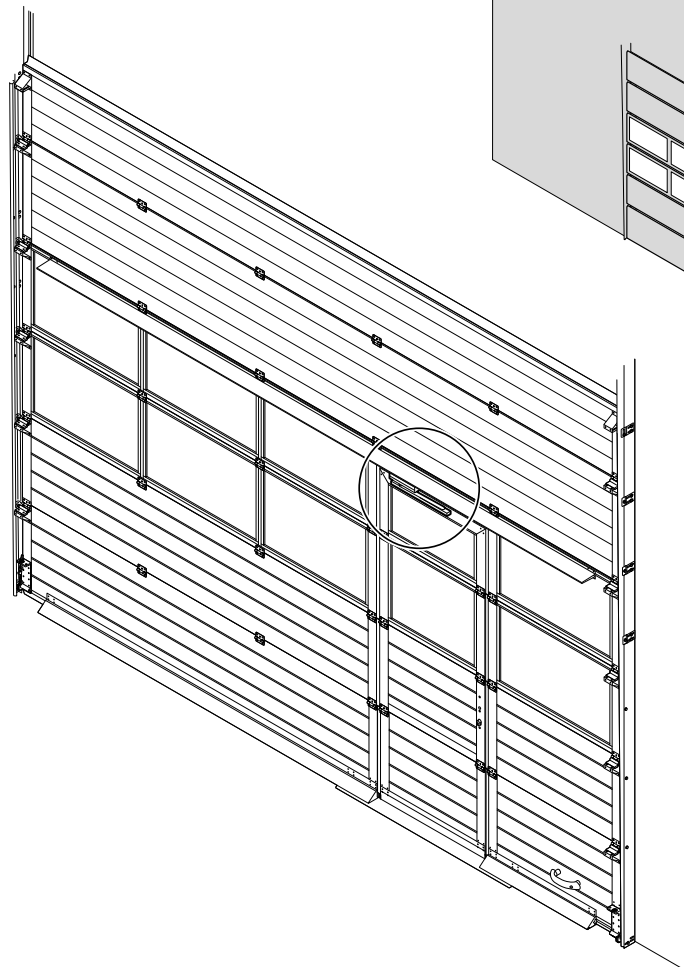
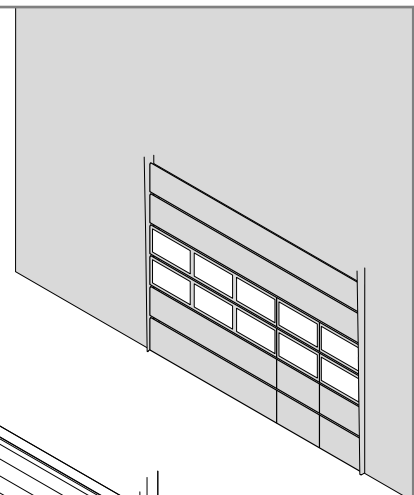


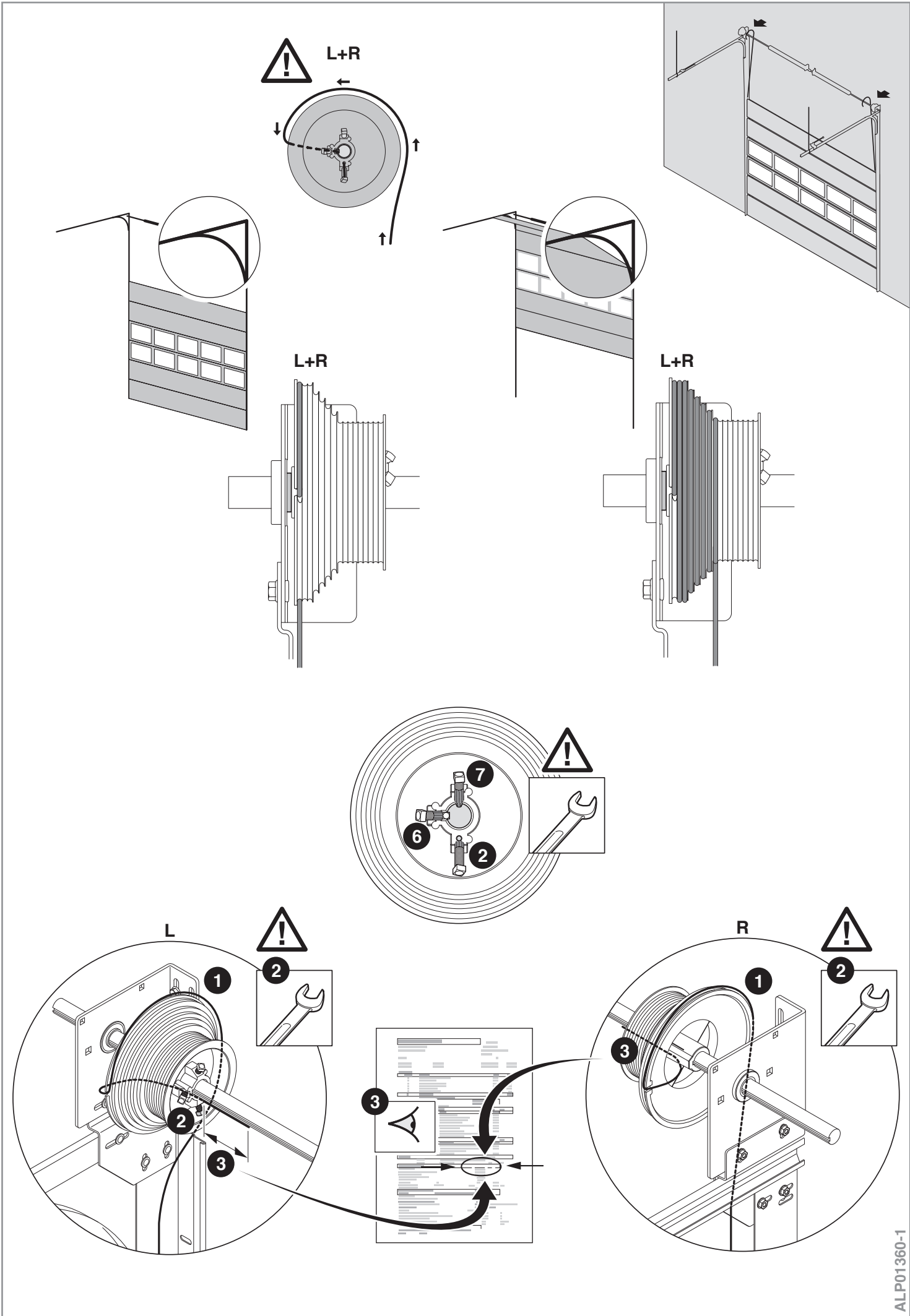


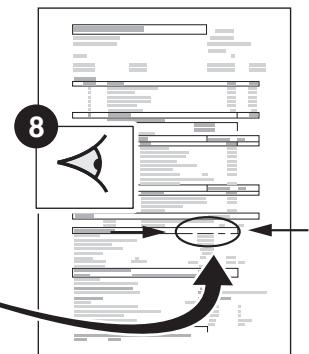
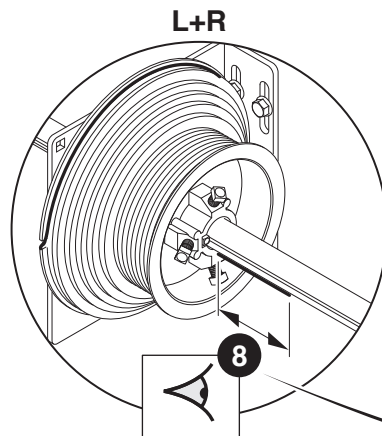
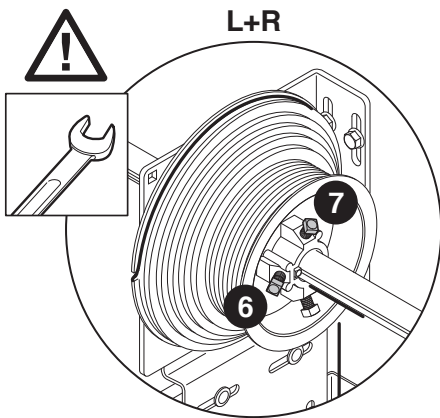
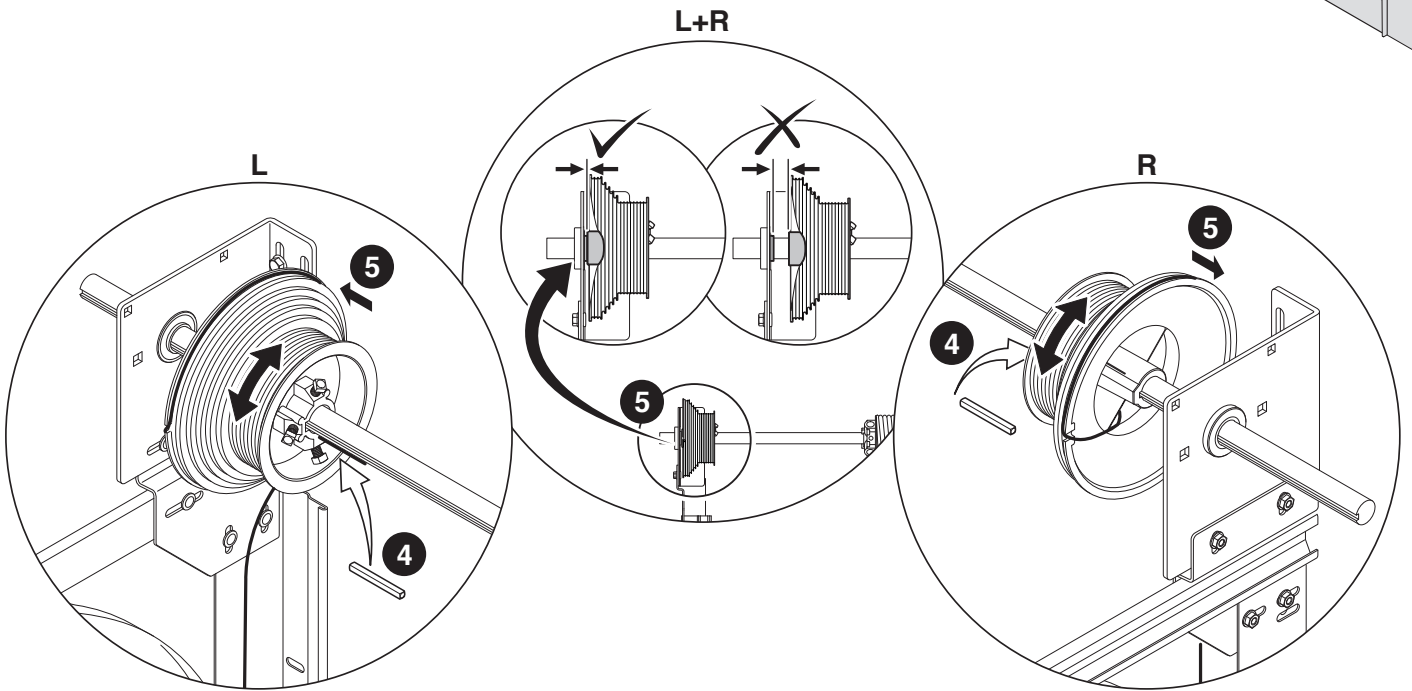
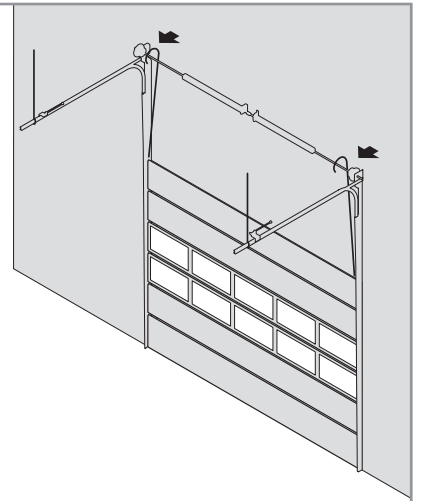


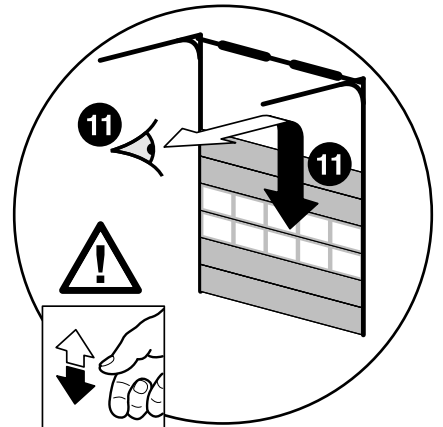
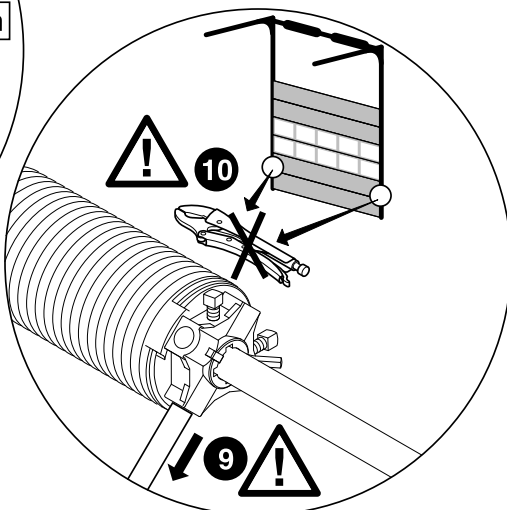
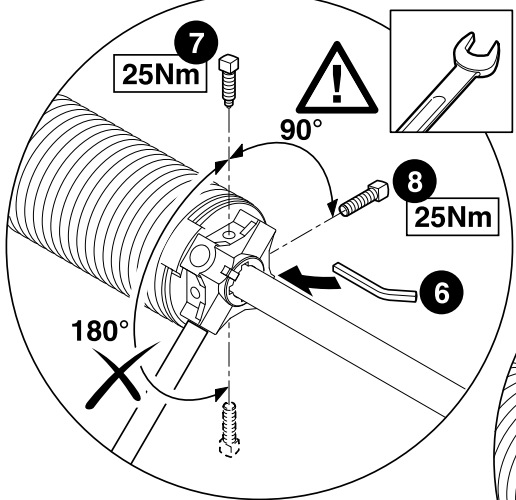
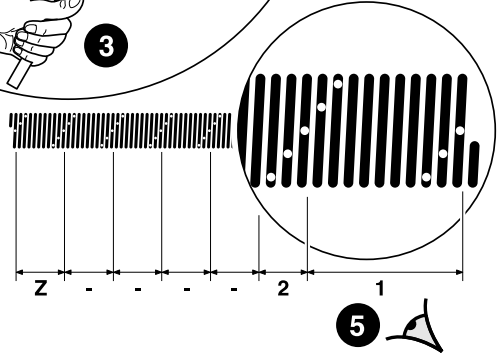
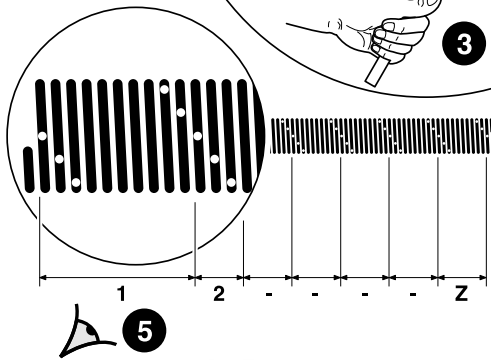
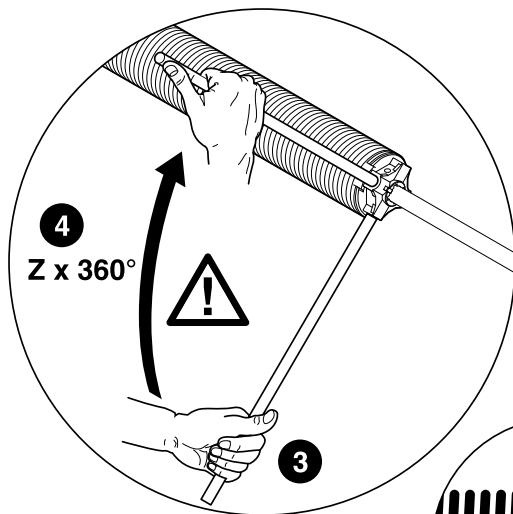
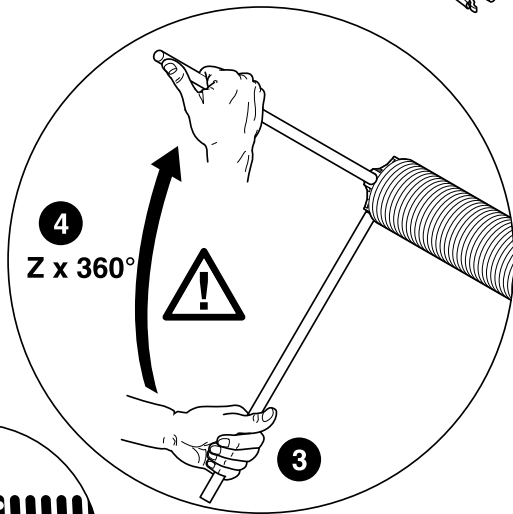
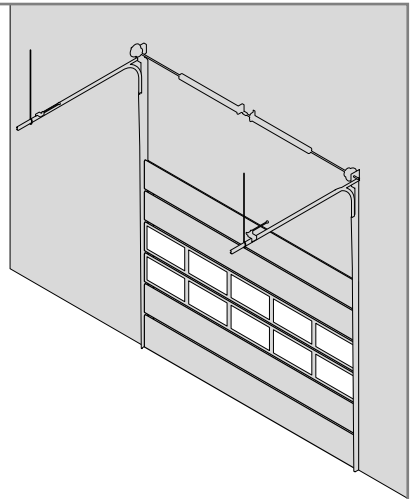
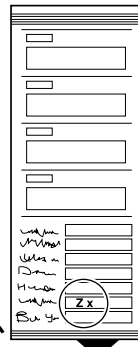
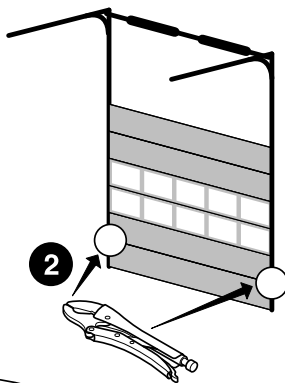
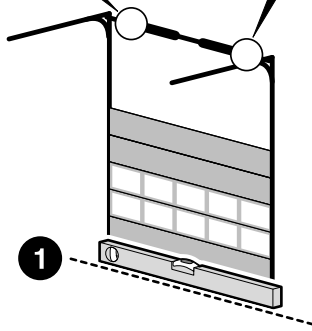
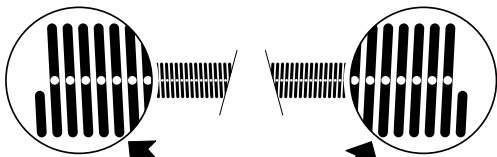




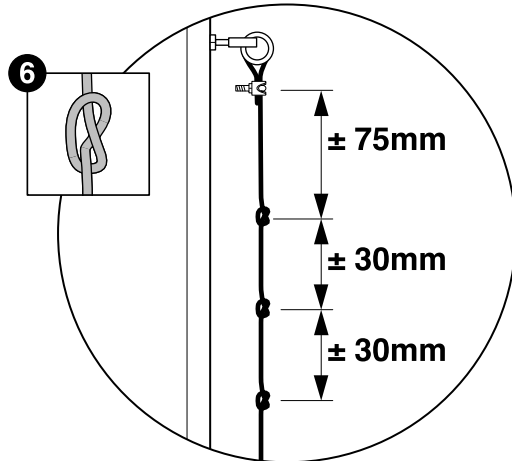
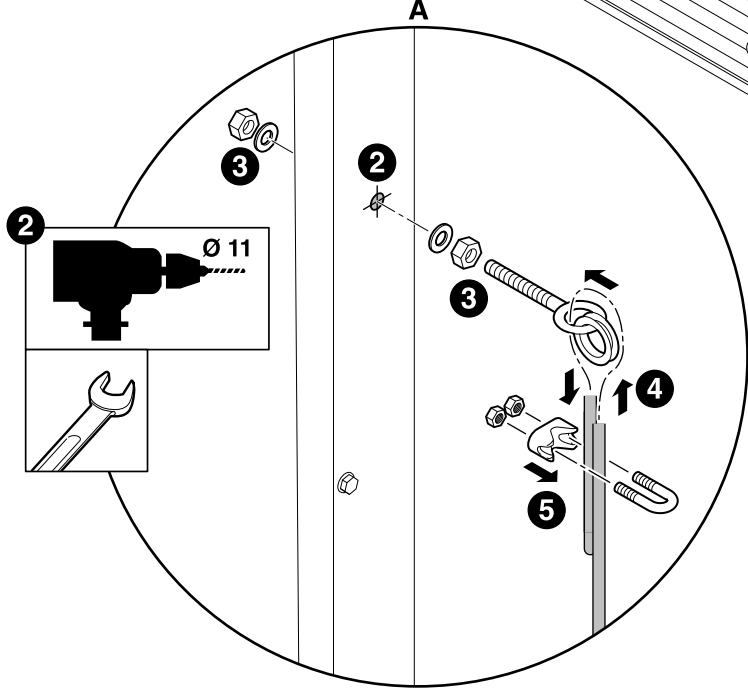
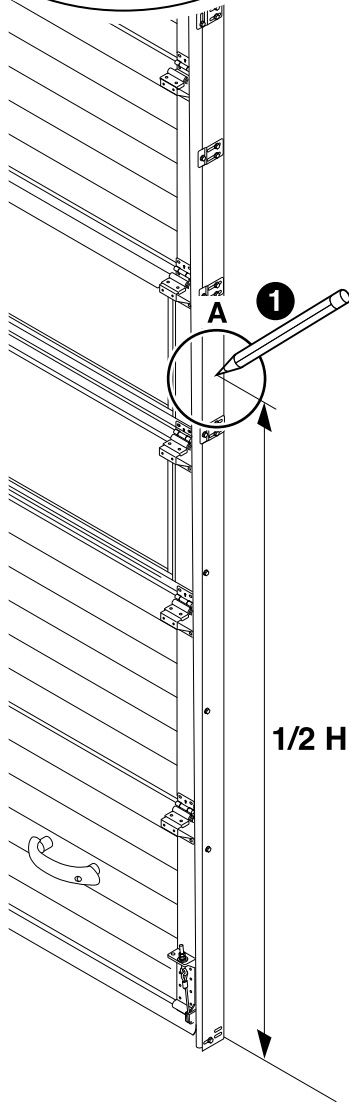
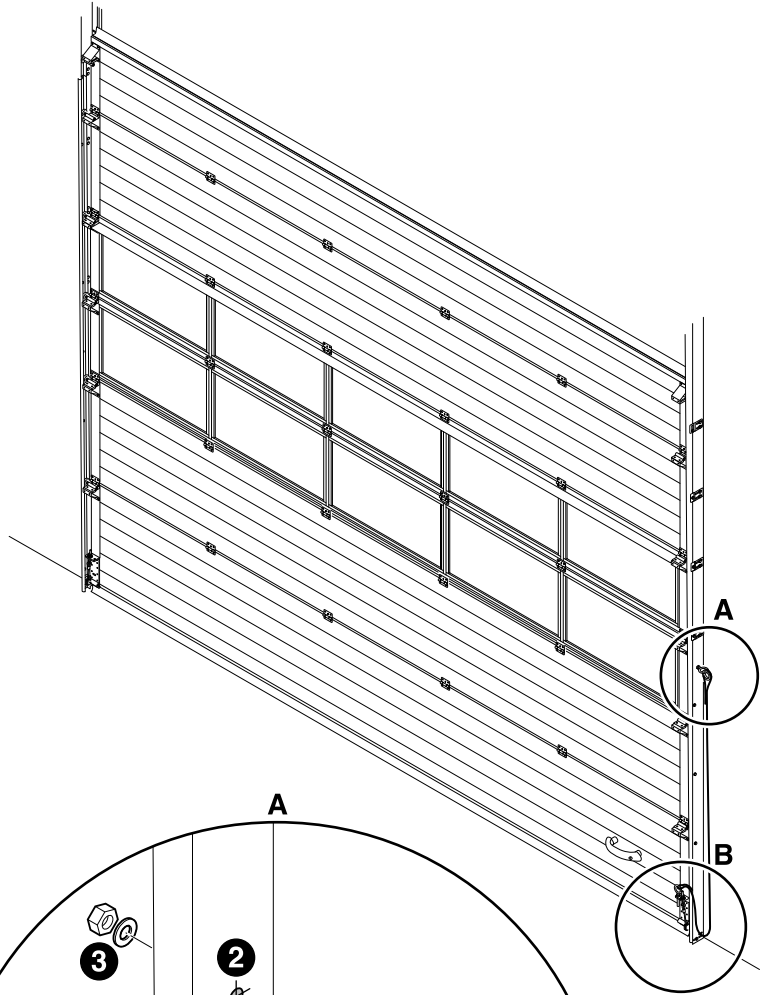
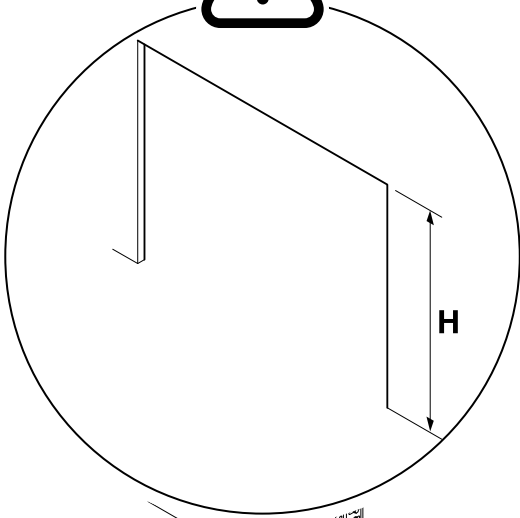
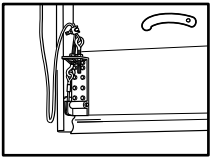


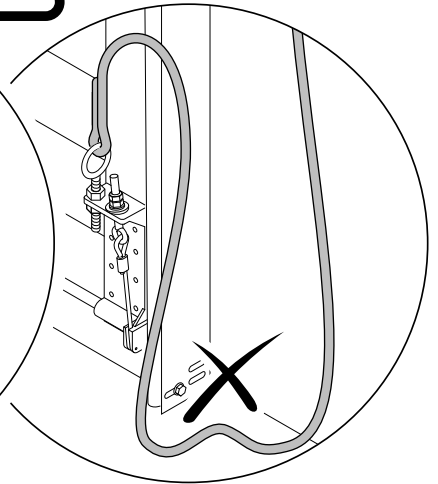
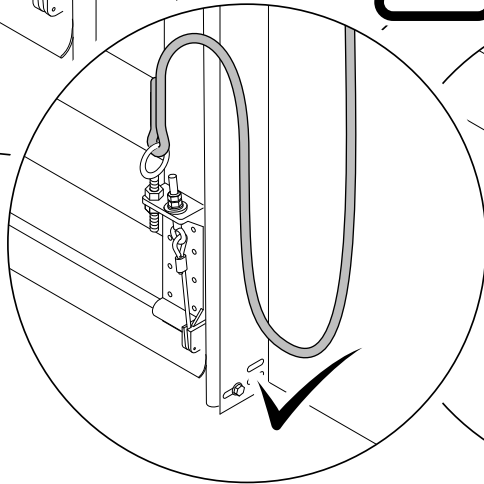
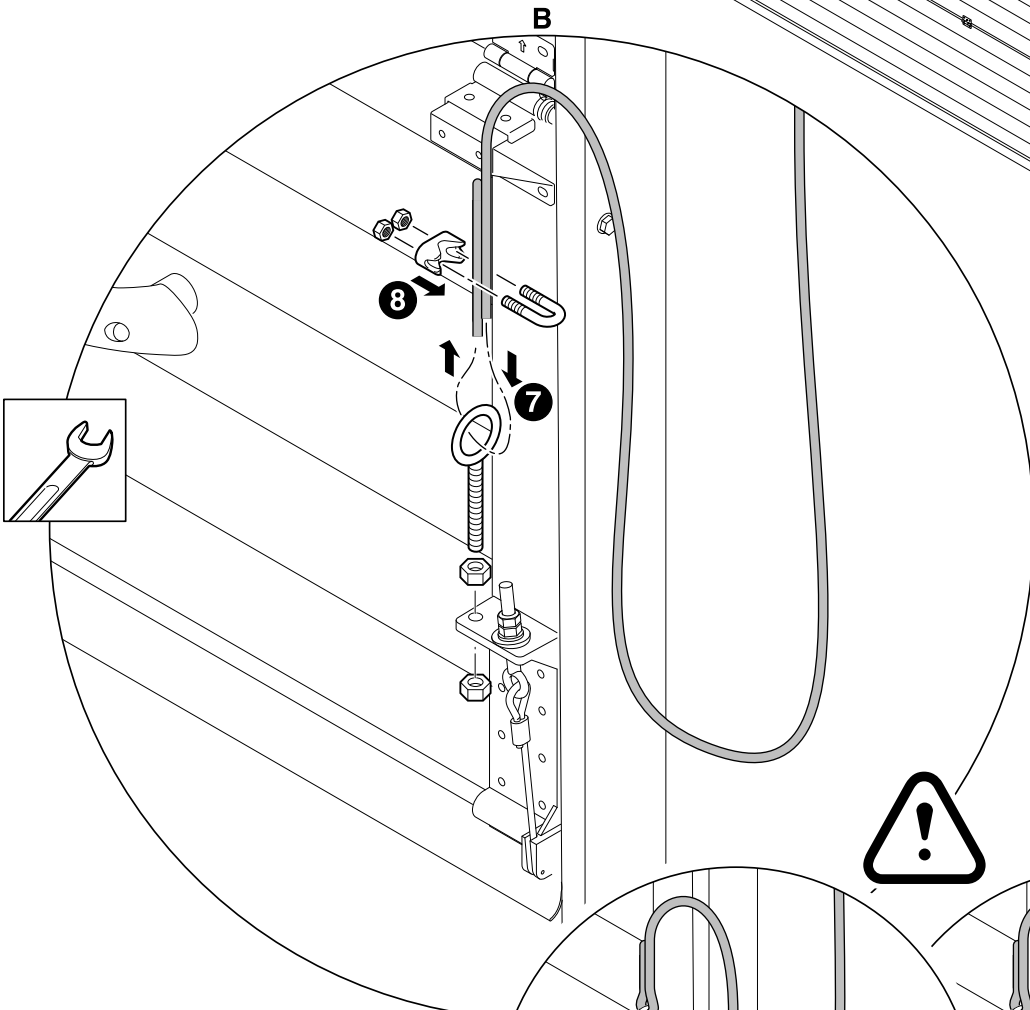
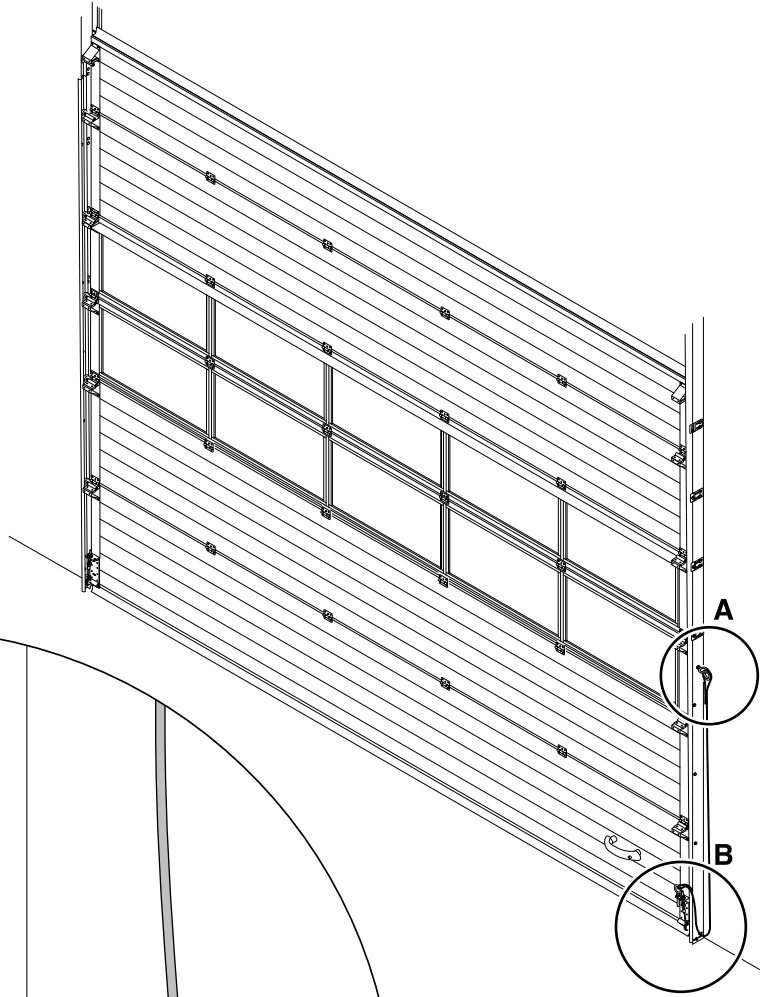
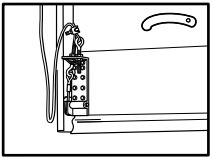


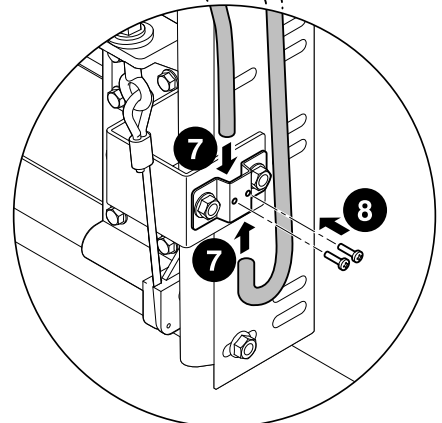
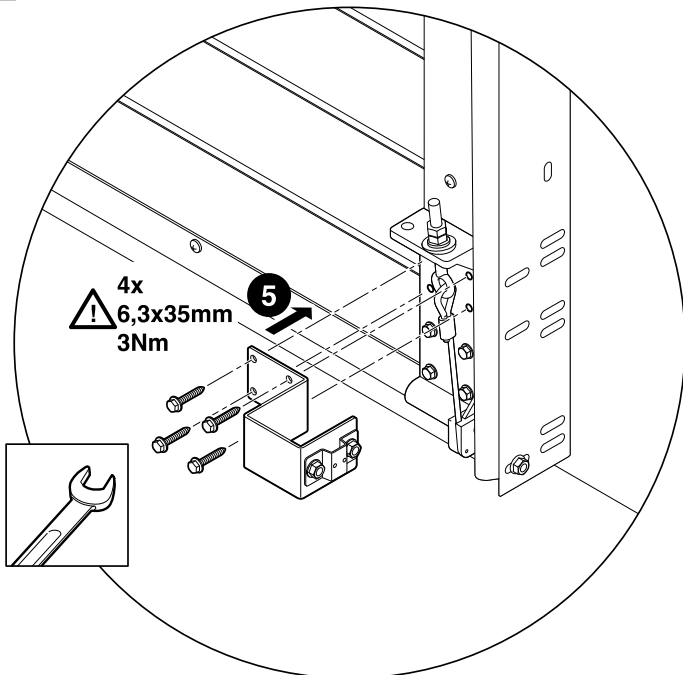
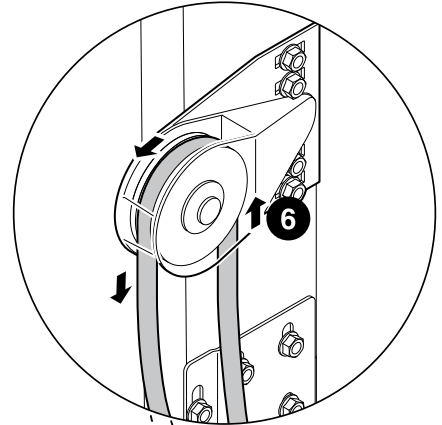
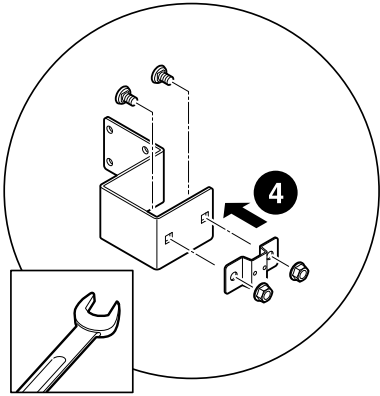
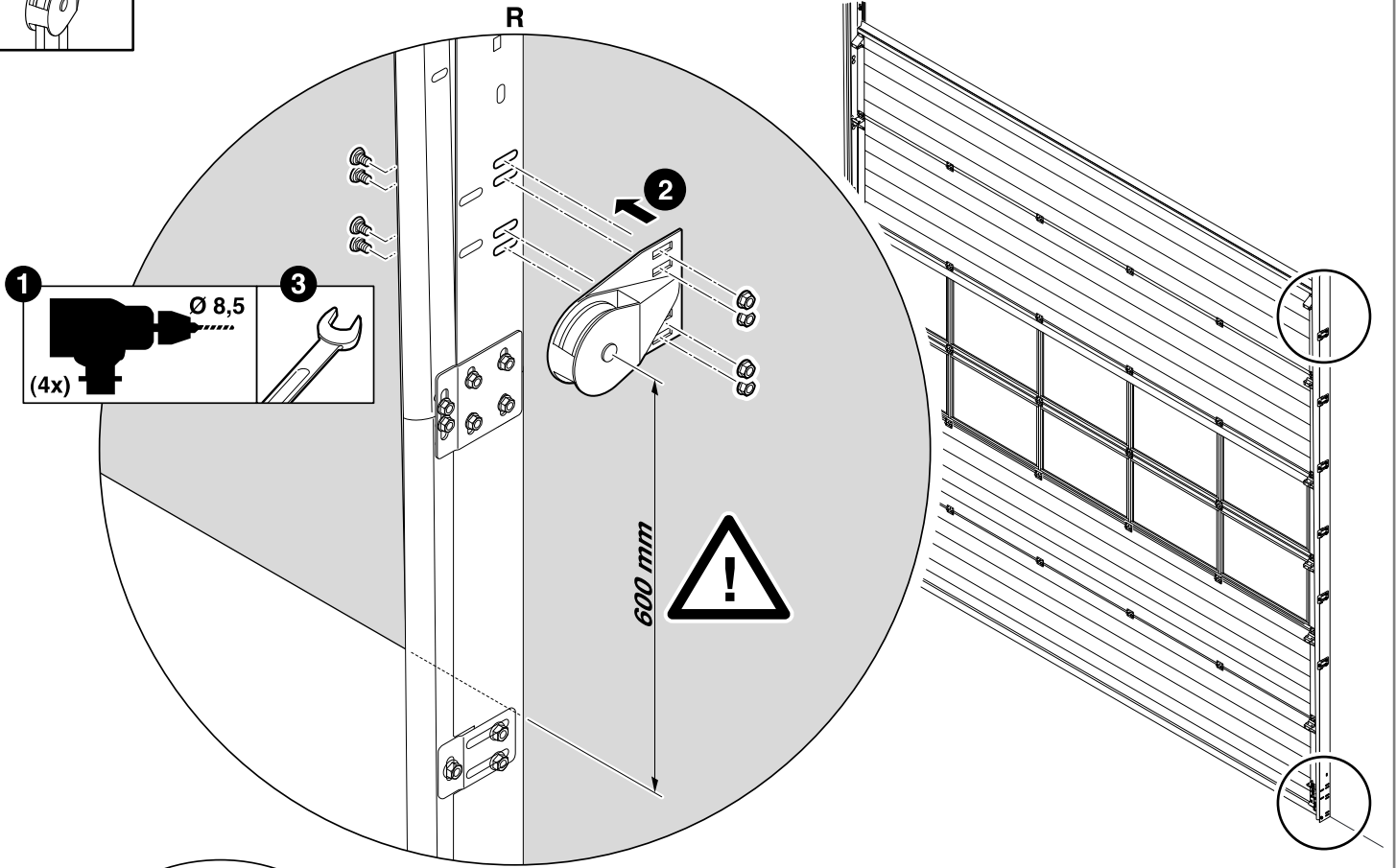
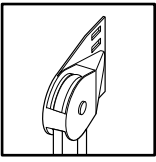


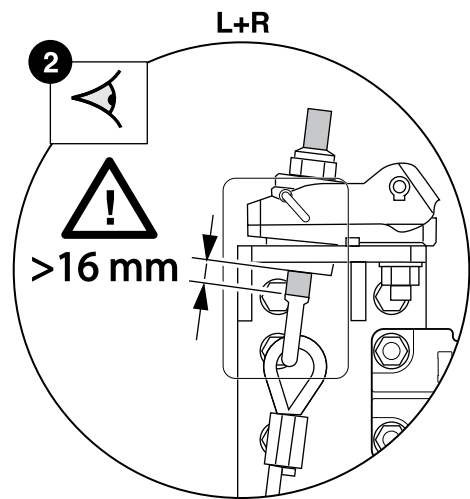
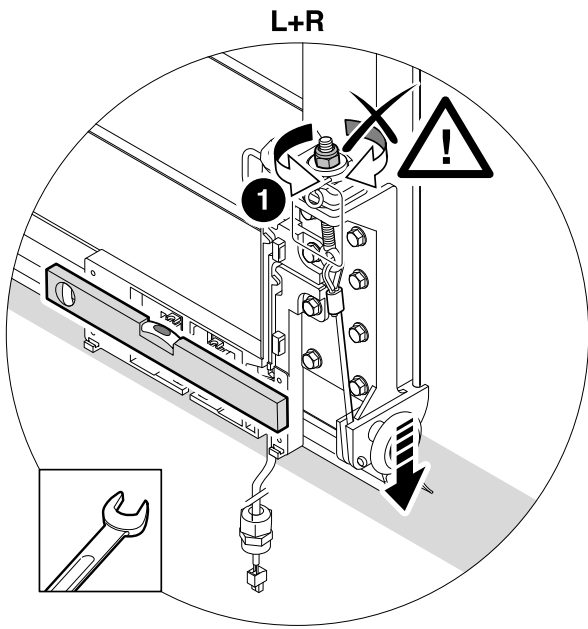
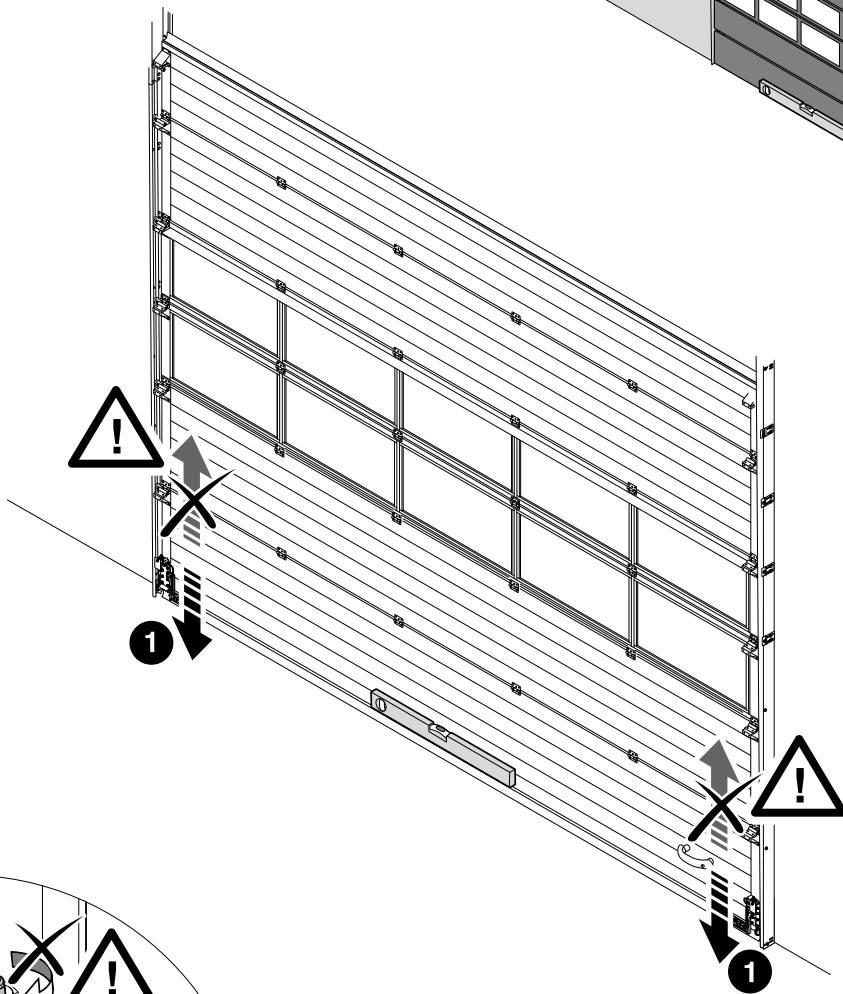
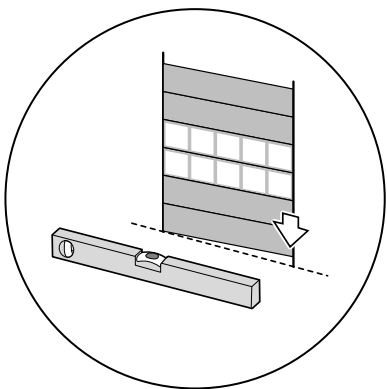
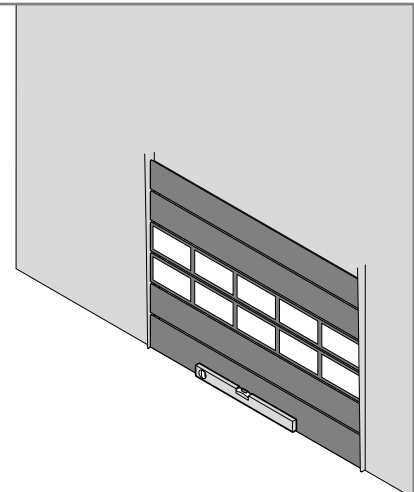
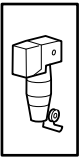


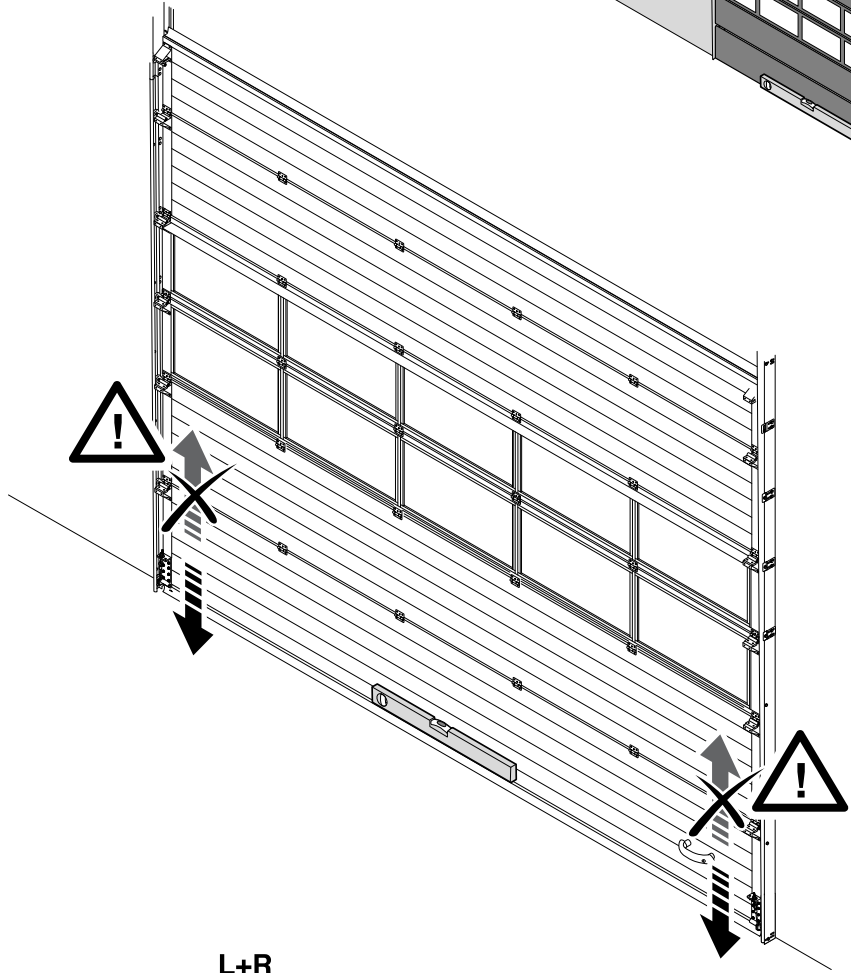
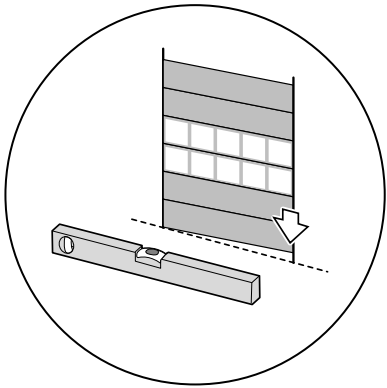
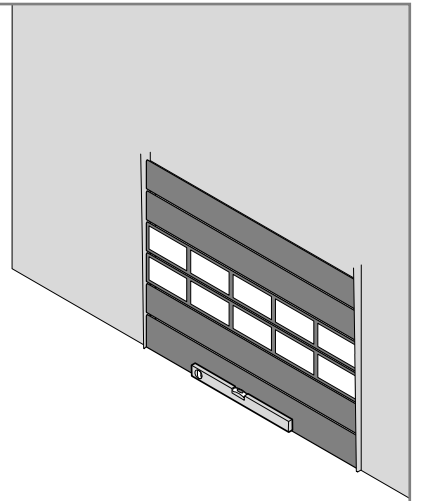
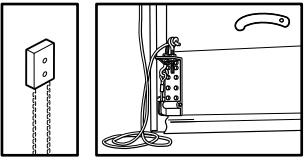




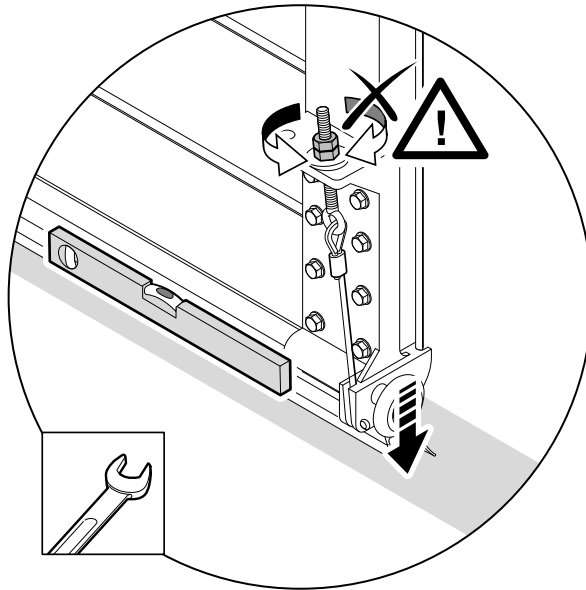


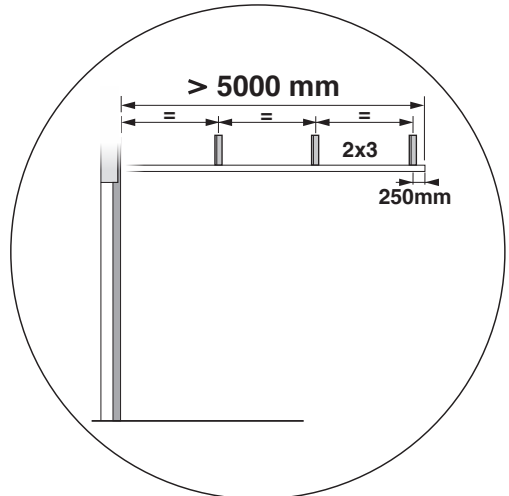
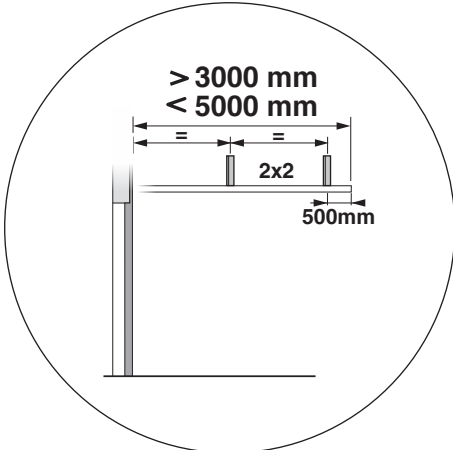
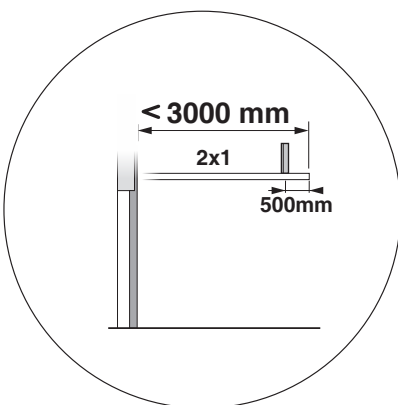
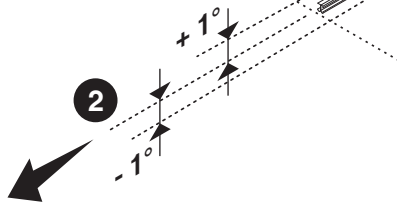
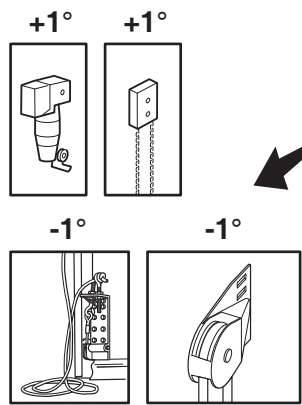
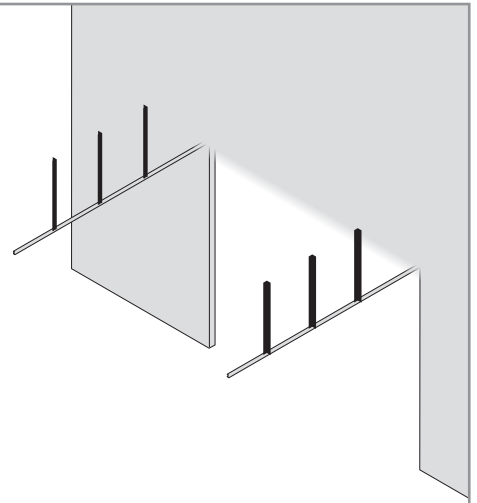
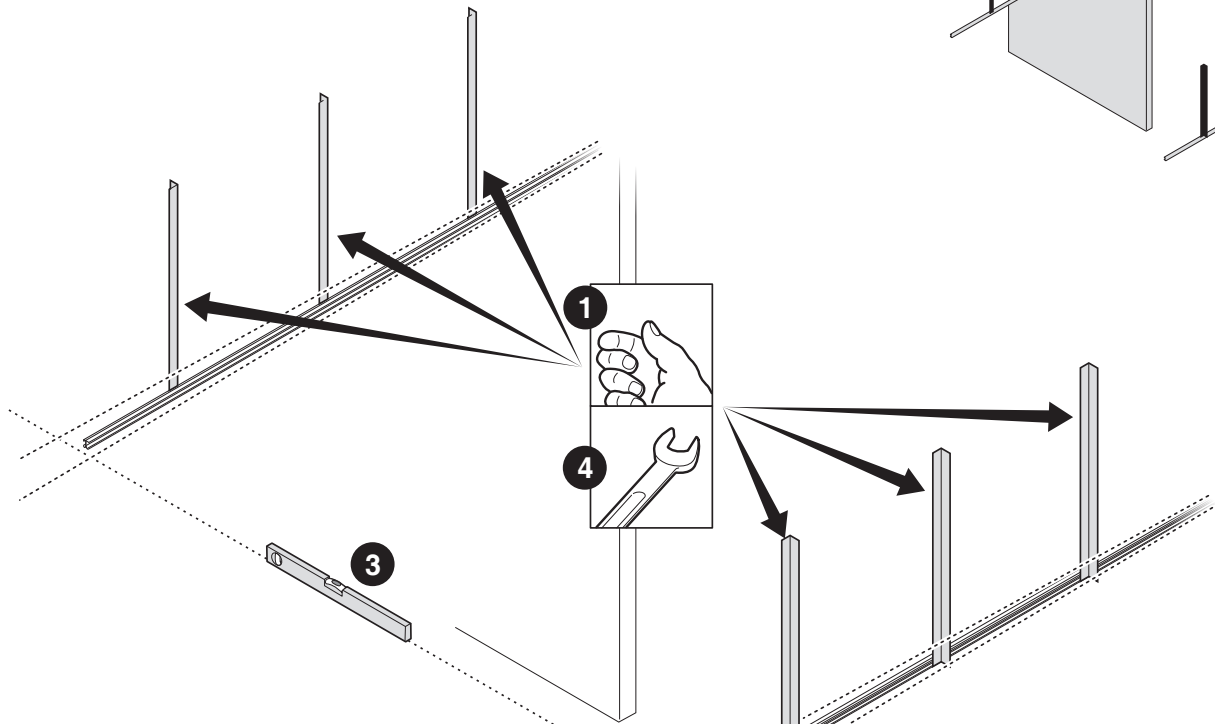
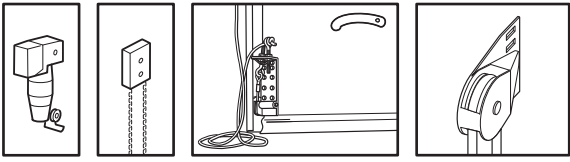


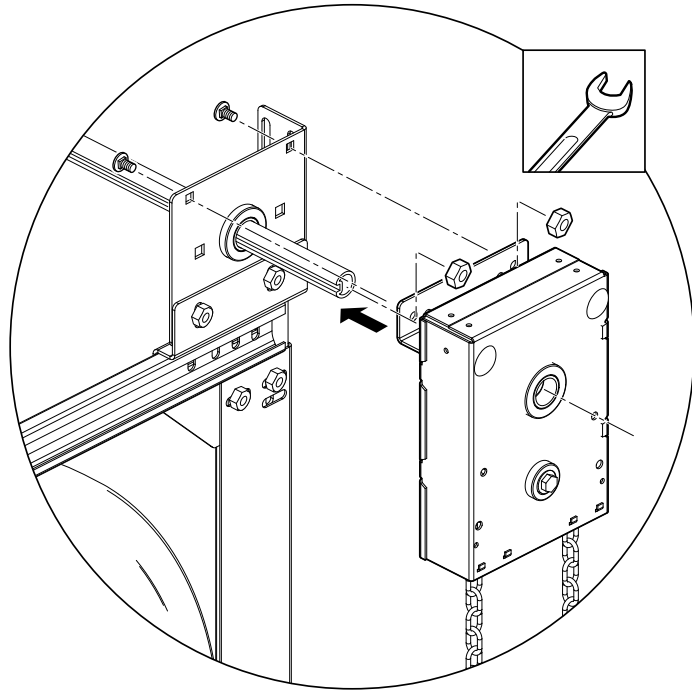
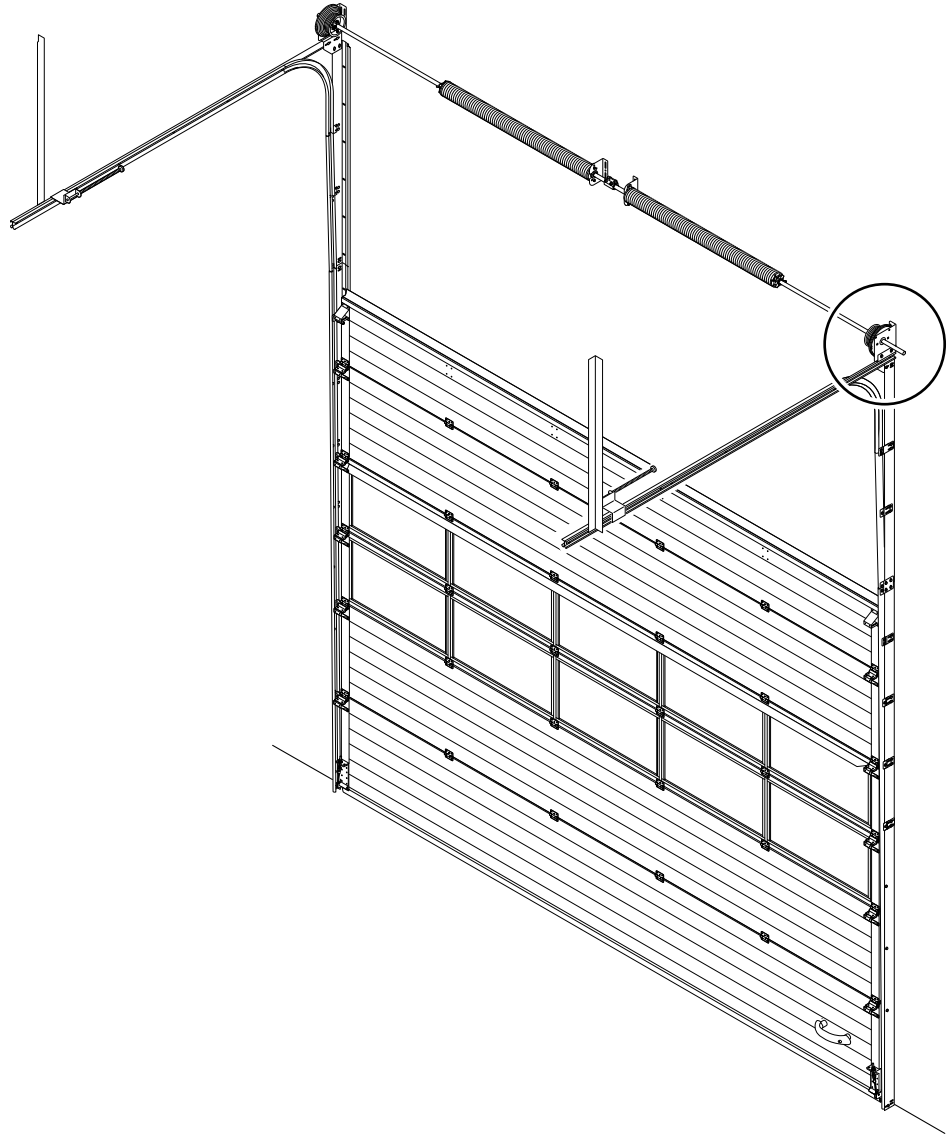
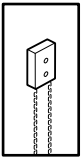


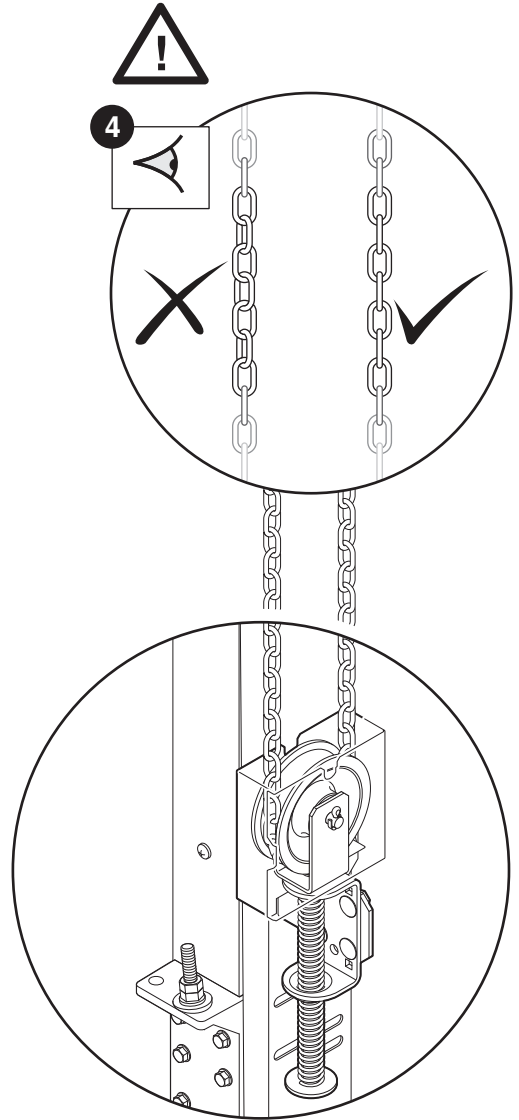
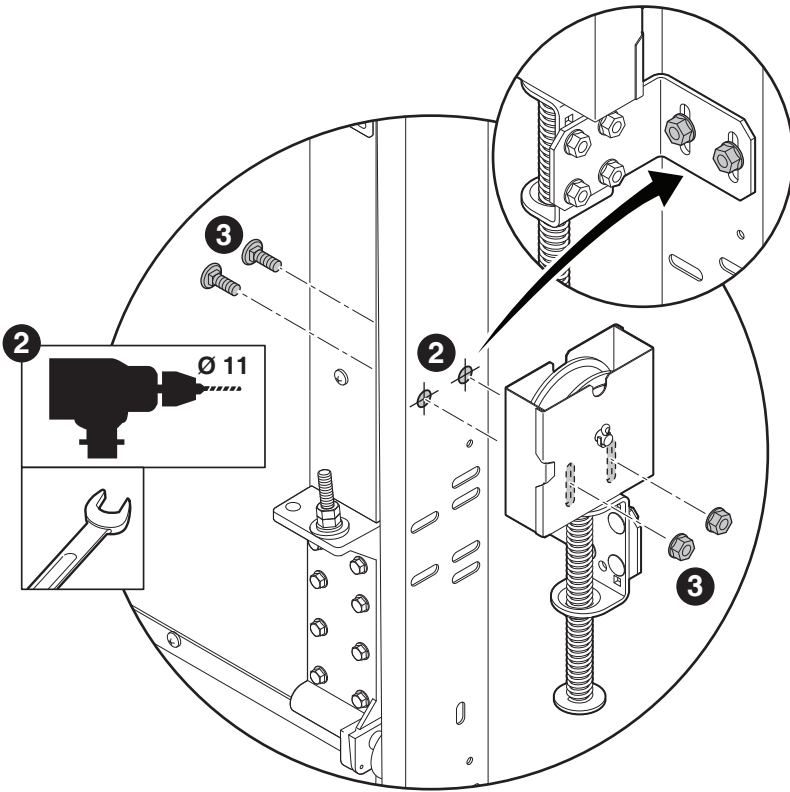
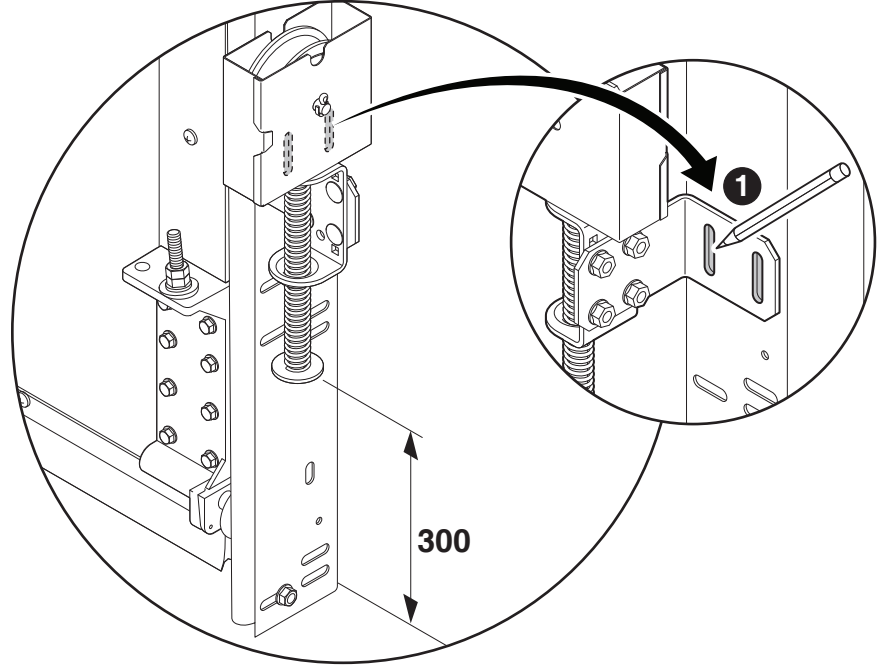
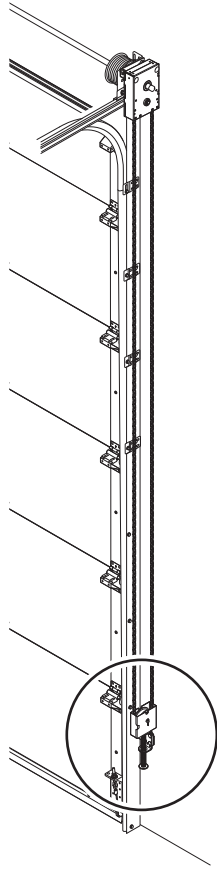
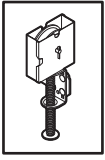


L+R

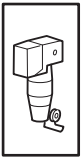




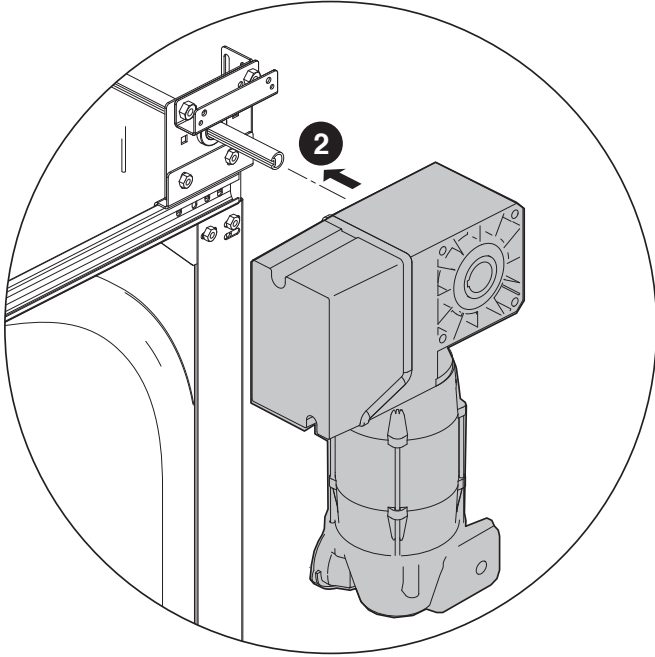
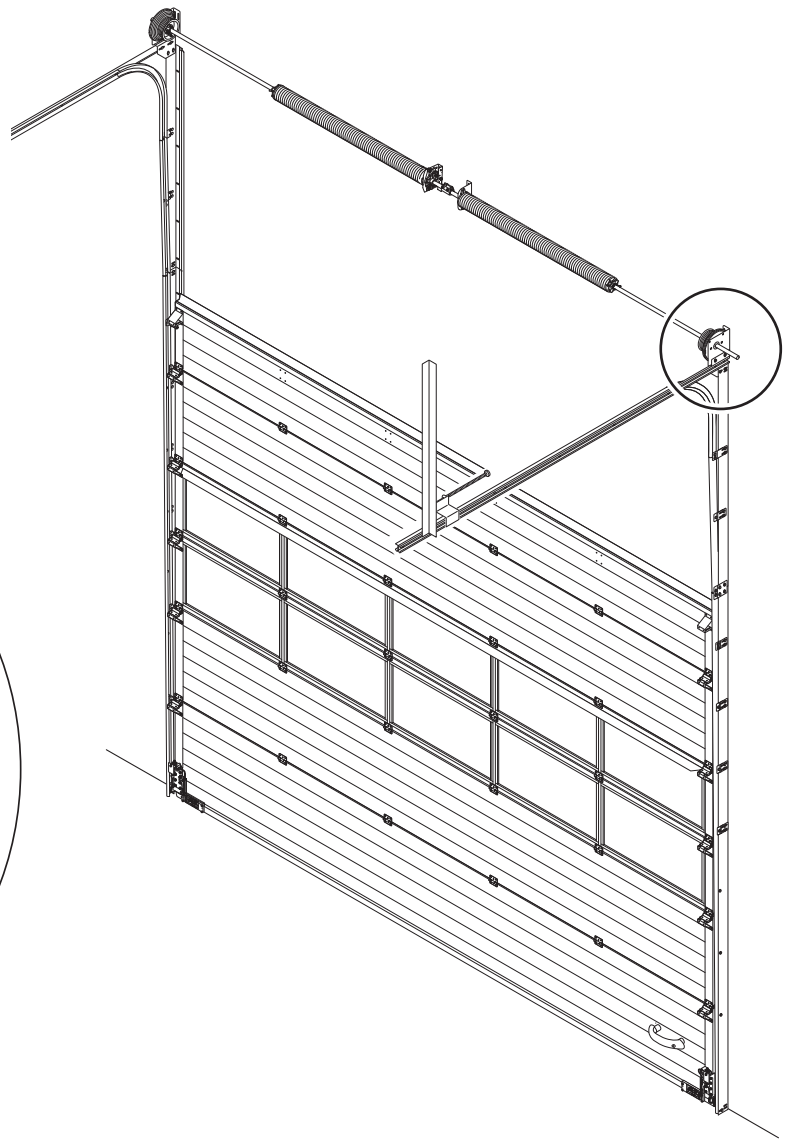
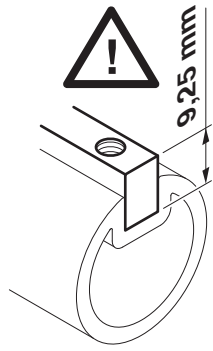
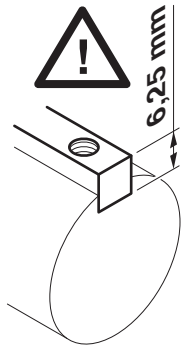




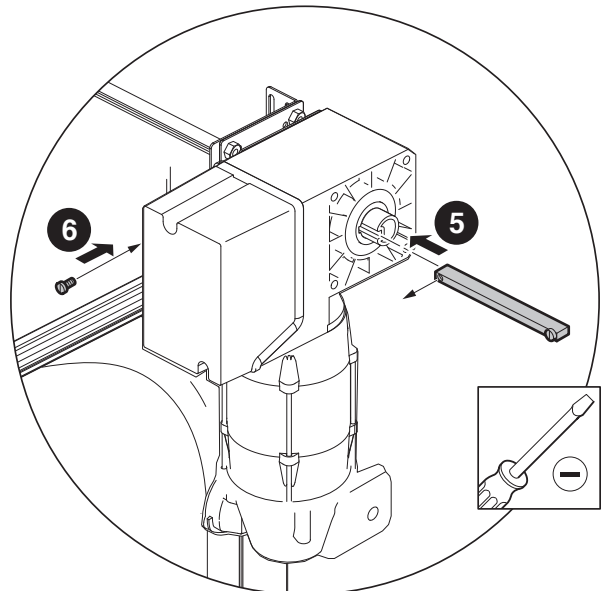
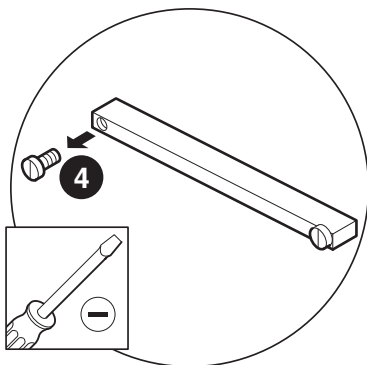
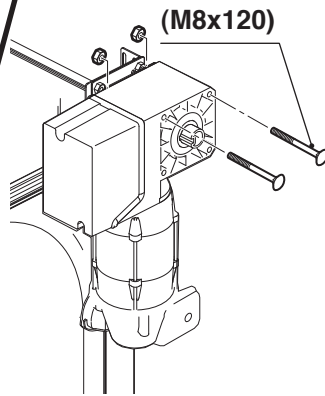
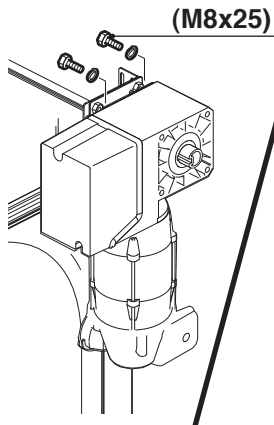


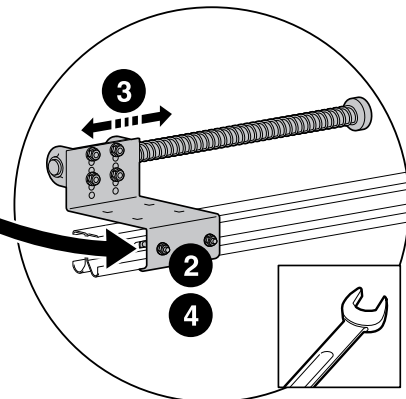
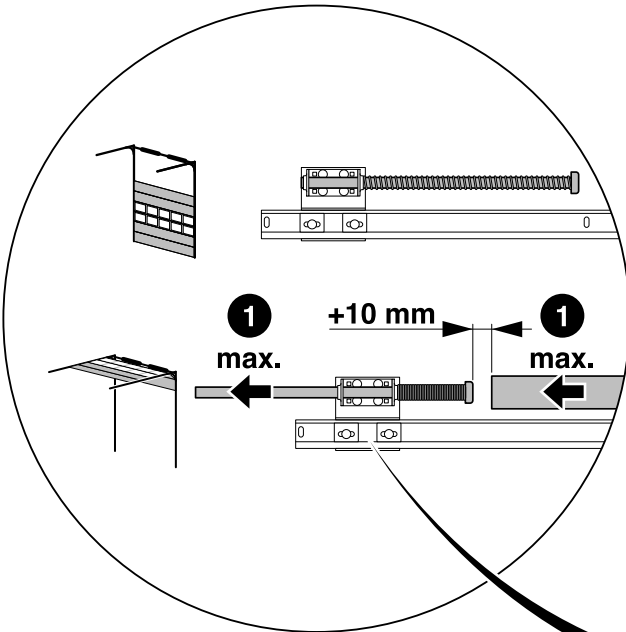
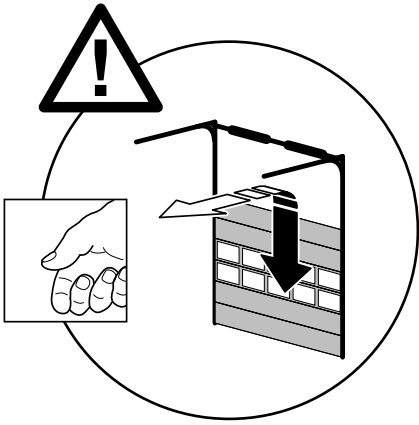
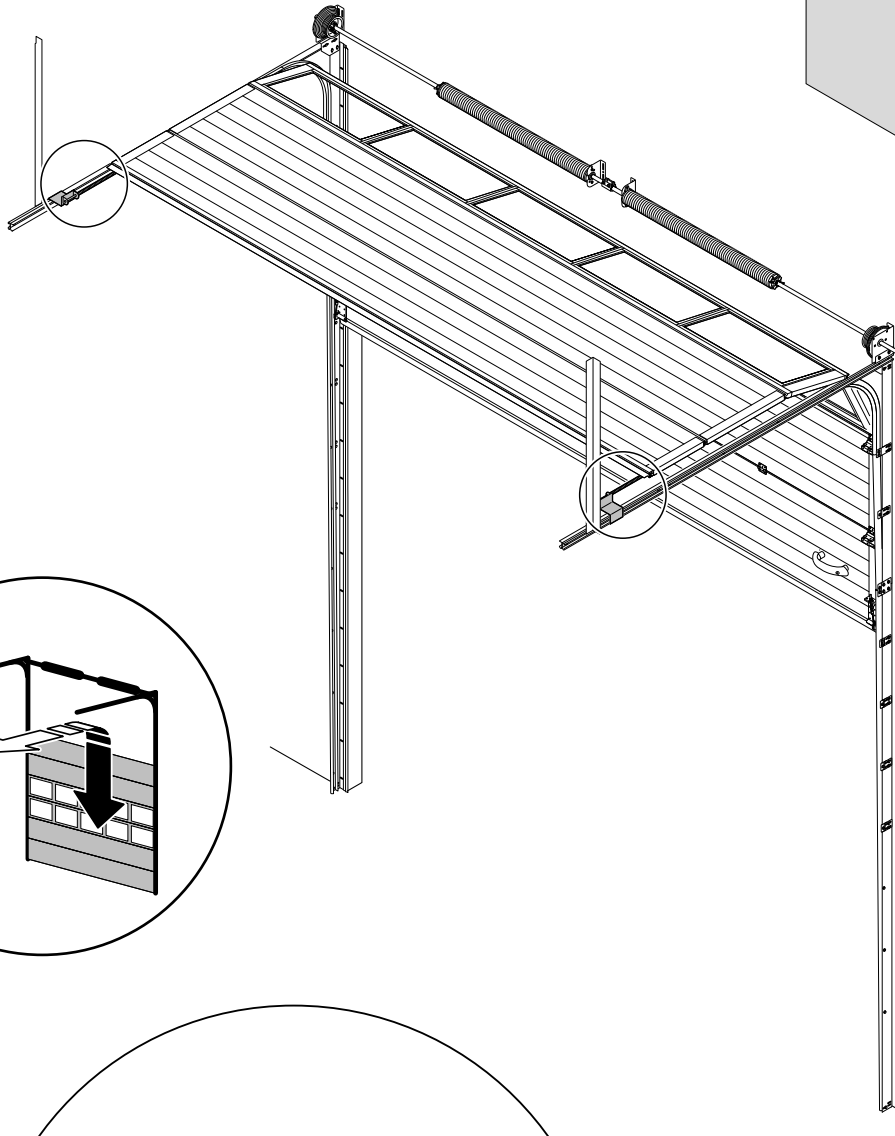
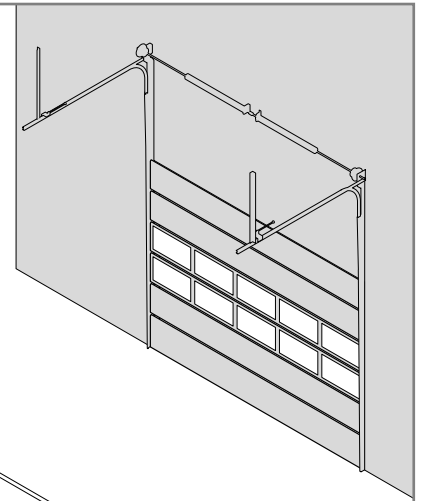
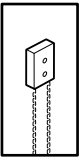


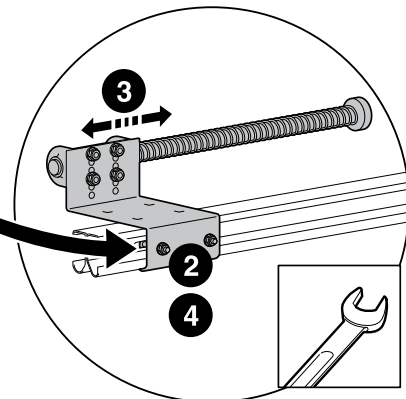
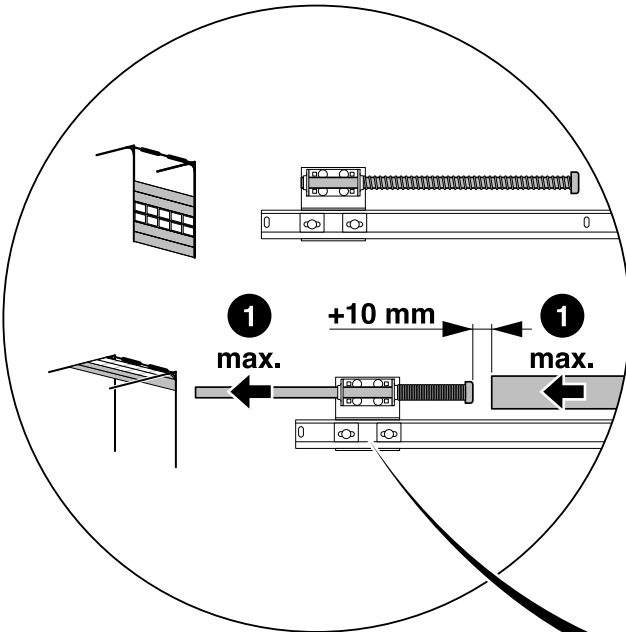
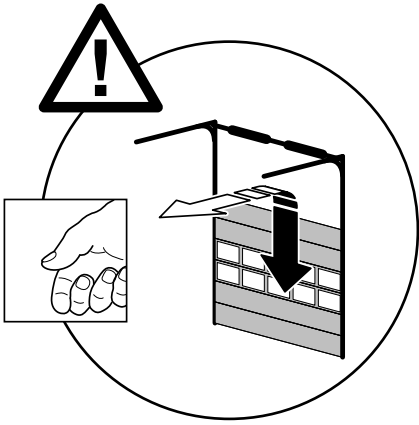
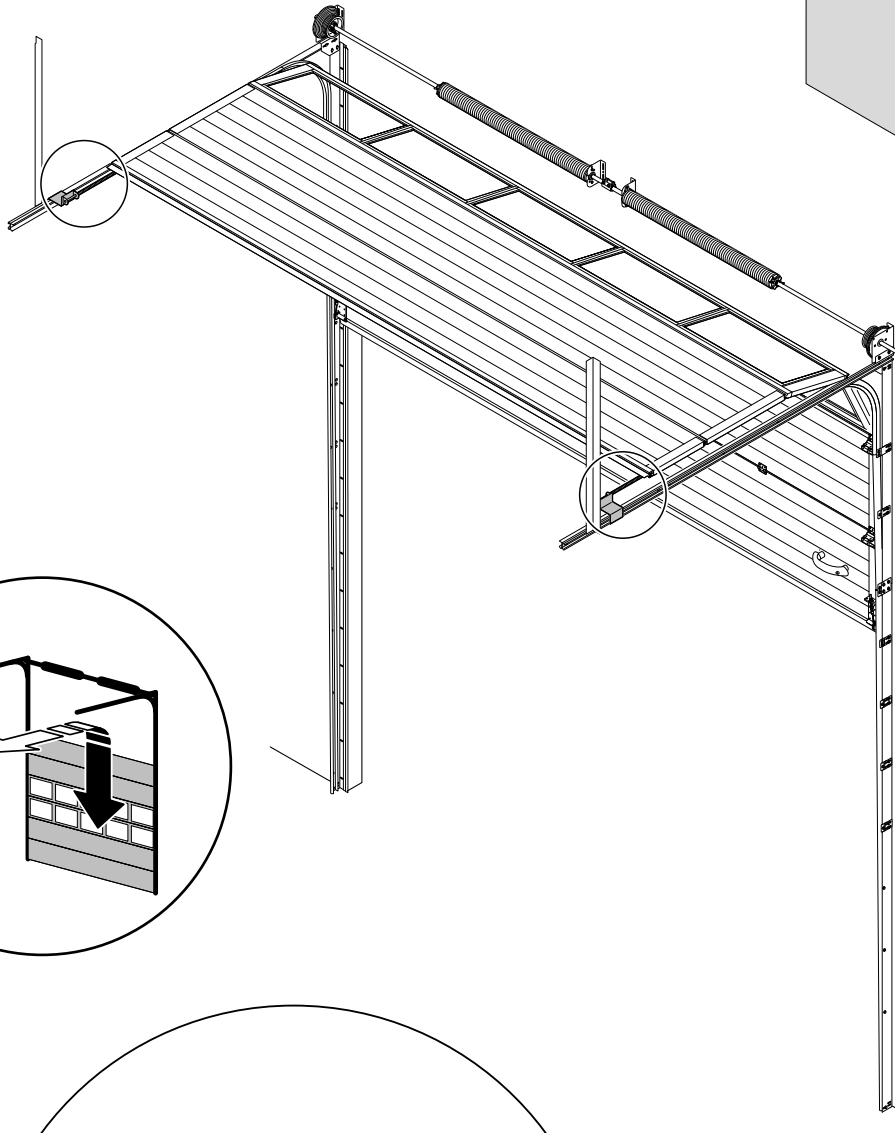
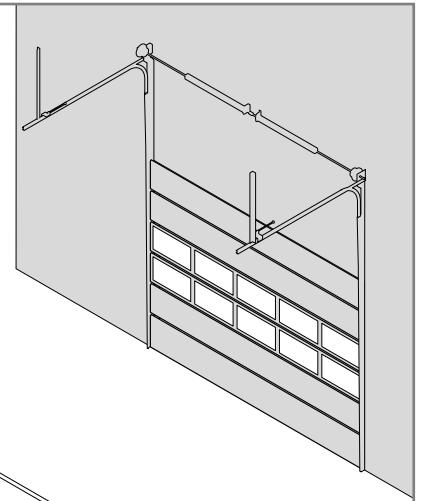
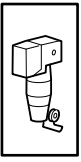
1

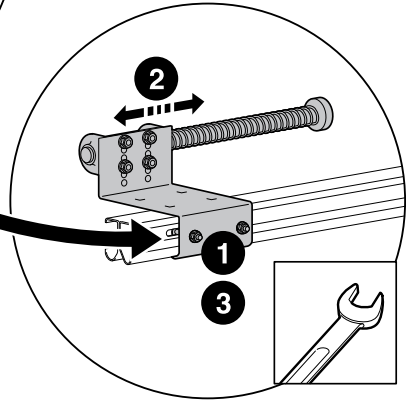
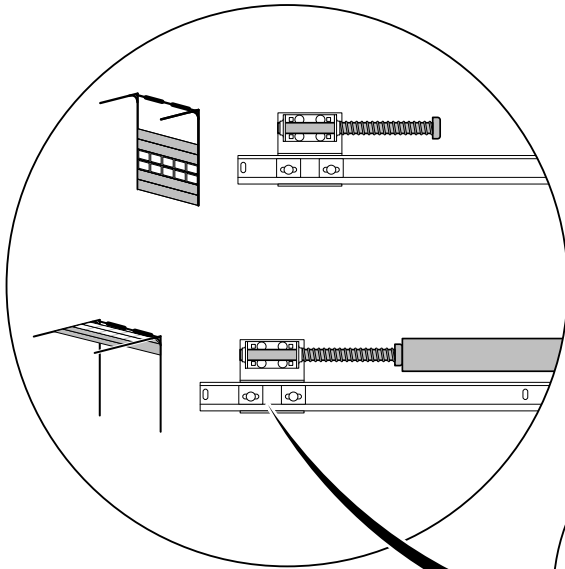
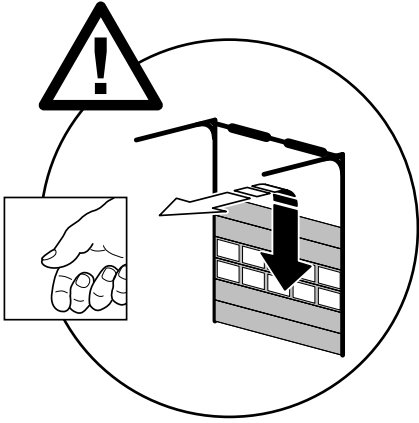
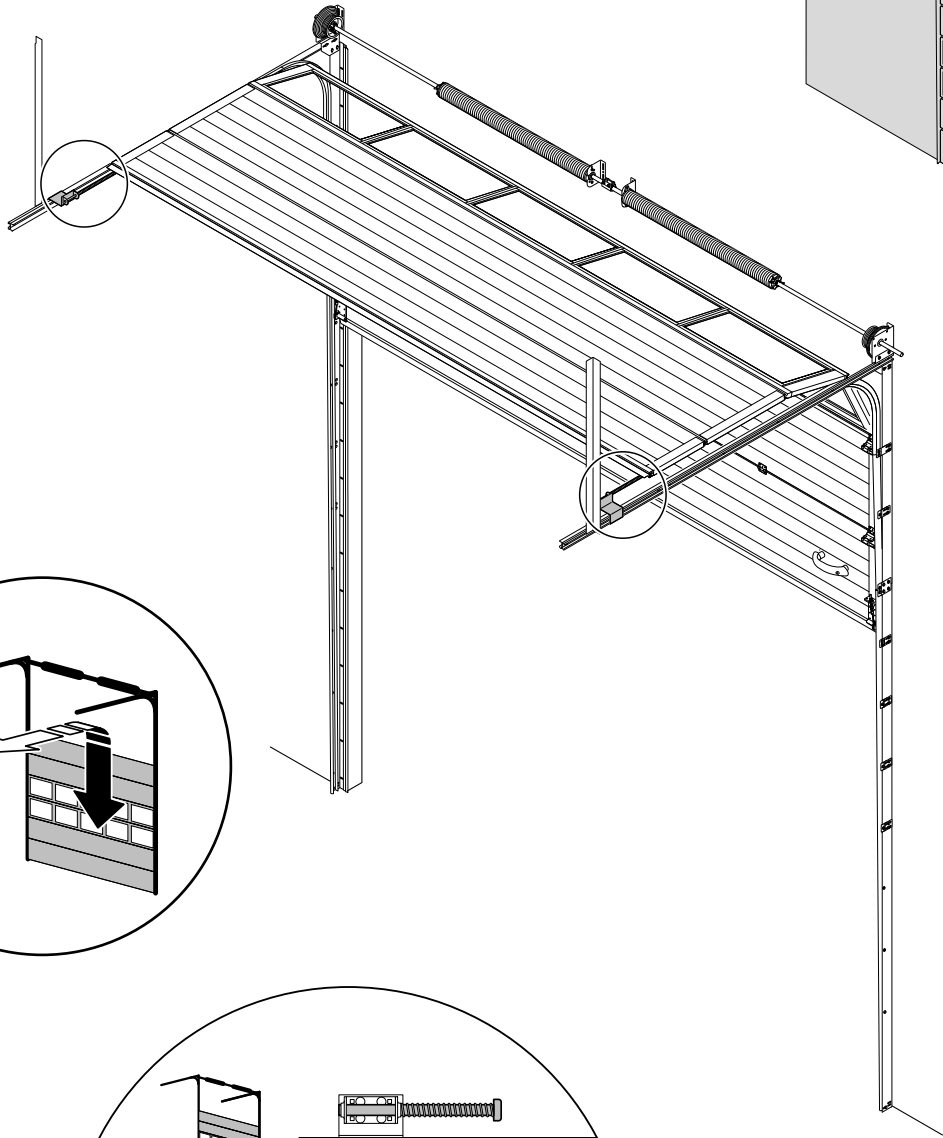
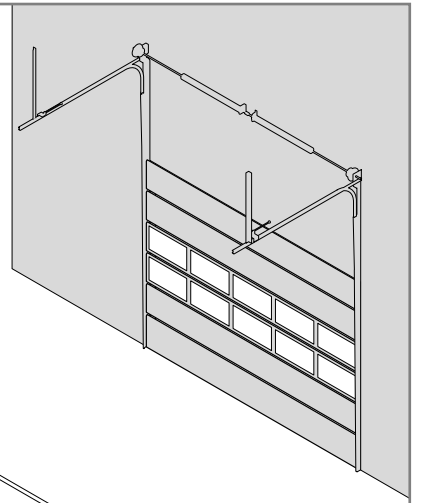
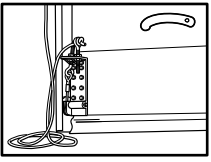


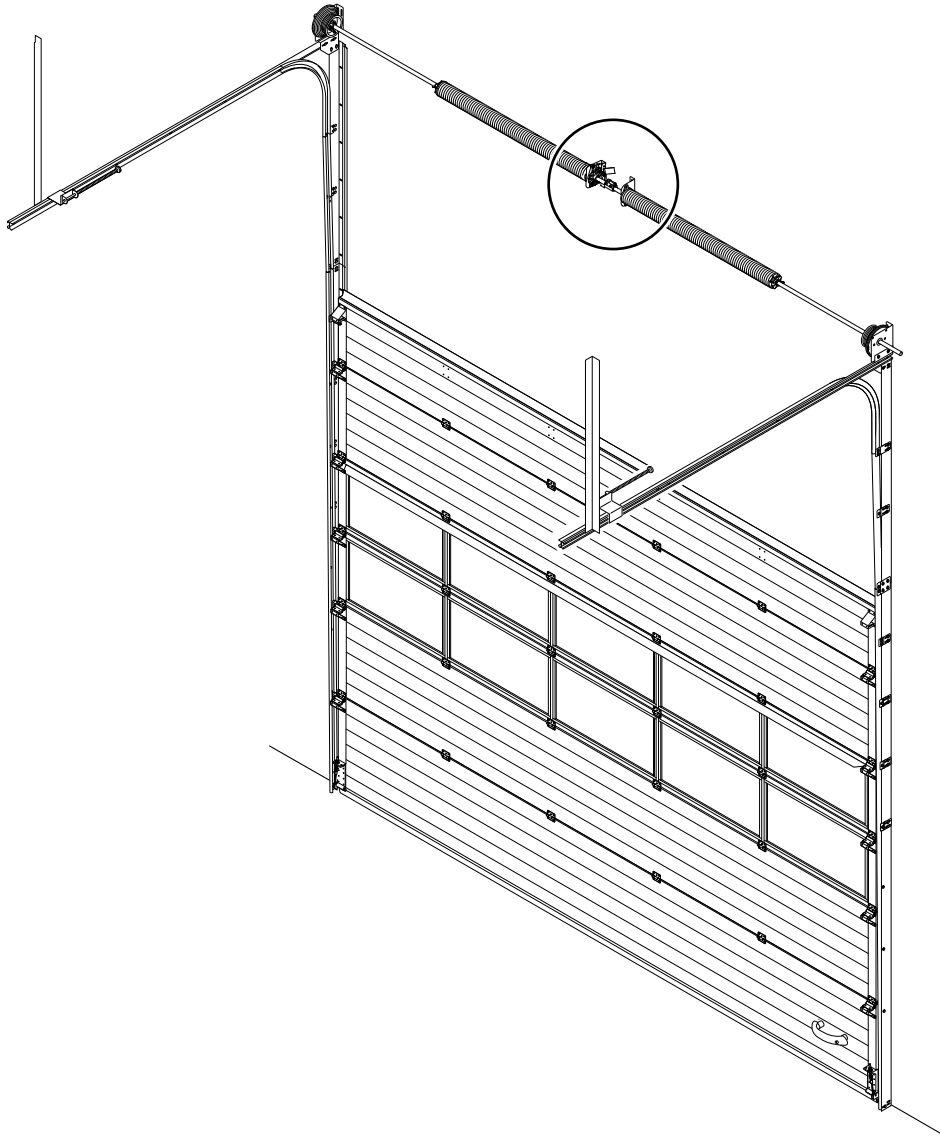
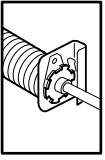
3



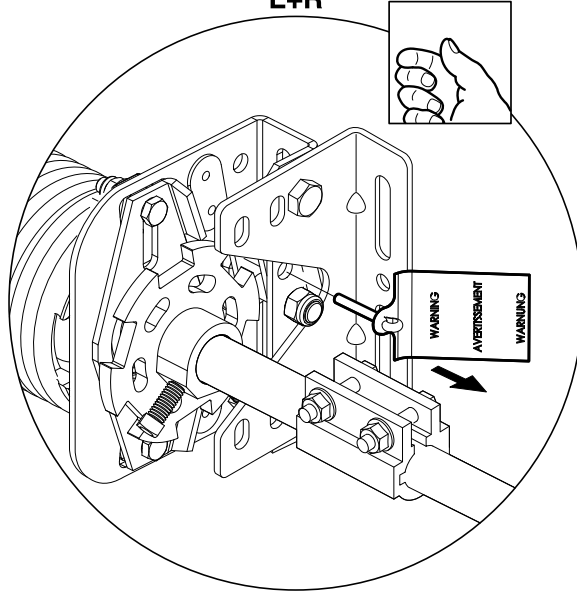


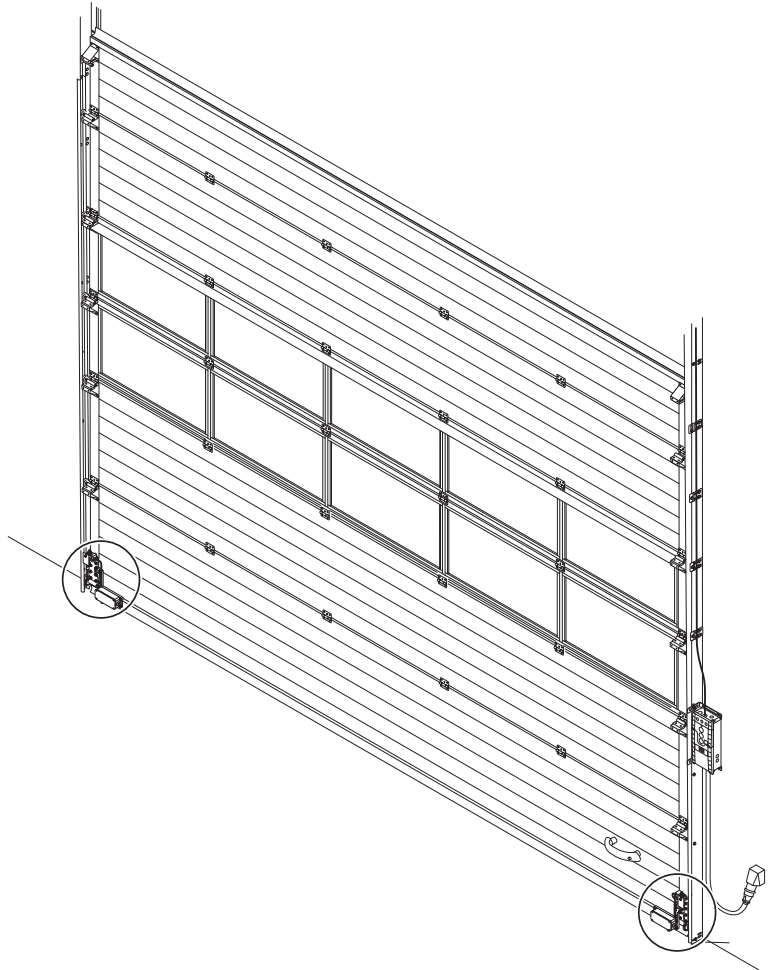
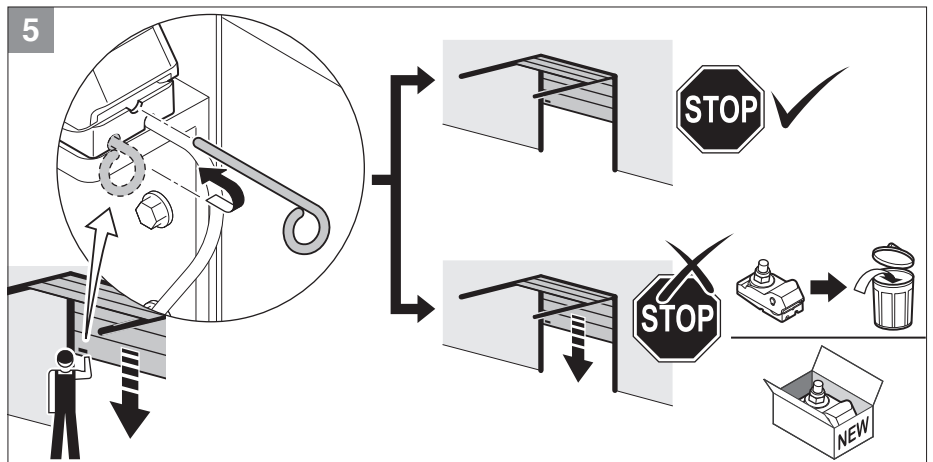
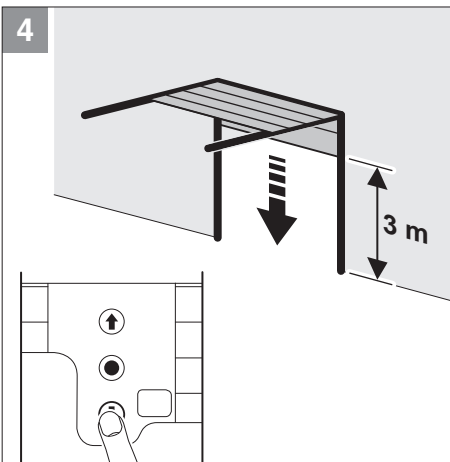
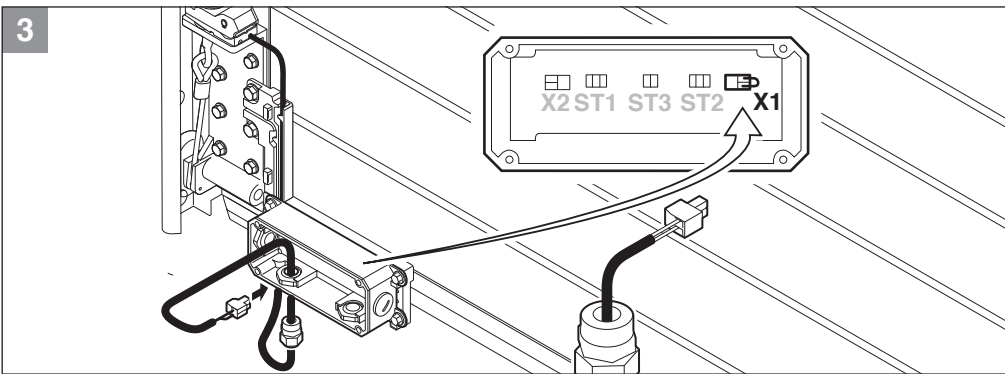
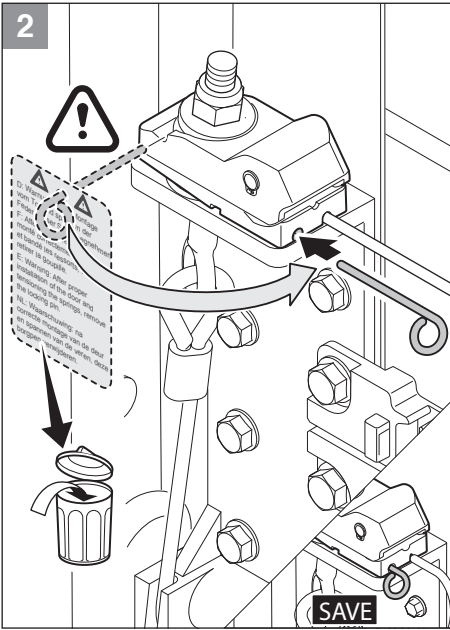
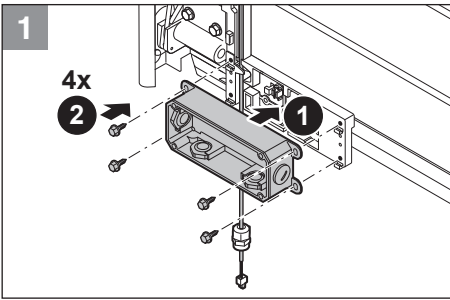






L+R







© Copyright Alpha deuren International b.v.

This manual was prepared and issued by Alpha deuren International B.V. Netherlands. It is supplied to approved agents of Alpha deuren International B.V.

All rights are reserved. The information in this document is the property of Alpha deuren International B.V., the Netherlands.

Disclosure of this information or any part of it to third parties is prohibited, except with prior and express written permission of Alpha deuren International B.V., the Netherlands.

Alpha deuren International b.v., Pittelderstraat 10, 6942 GJ Didam, The Netherlands, [www.alpha-deuren.nl](http://www.alpha-deuren.nl)