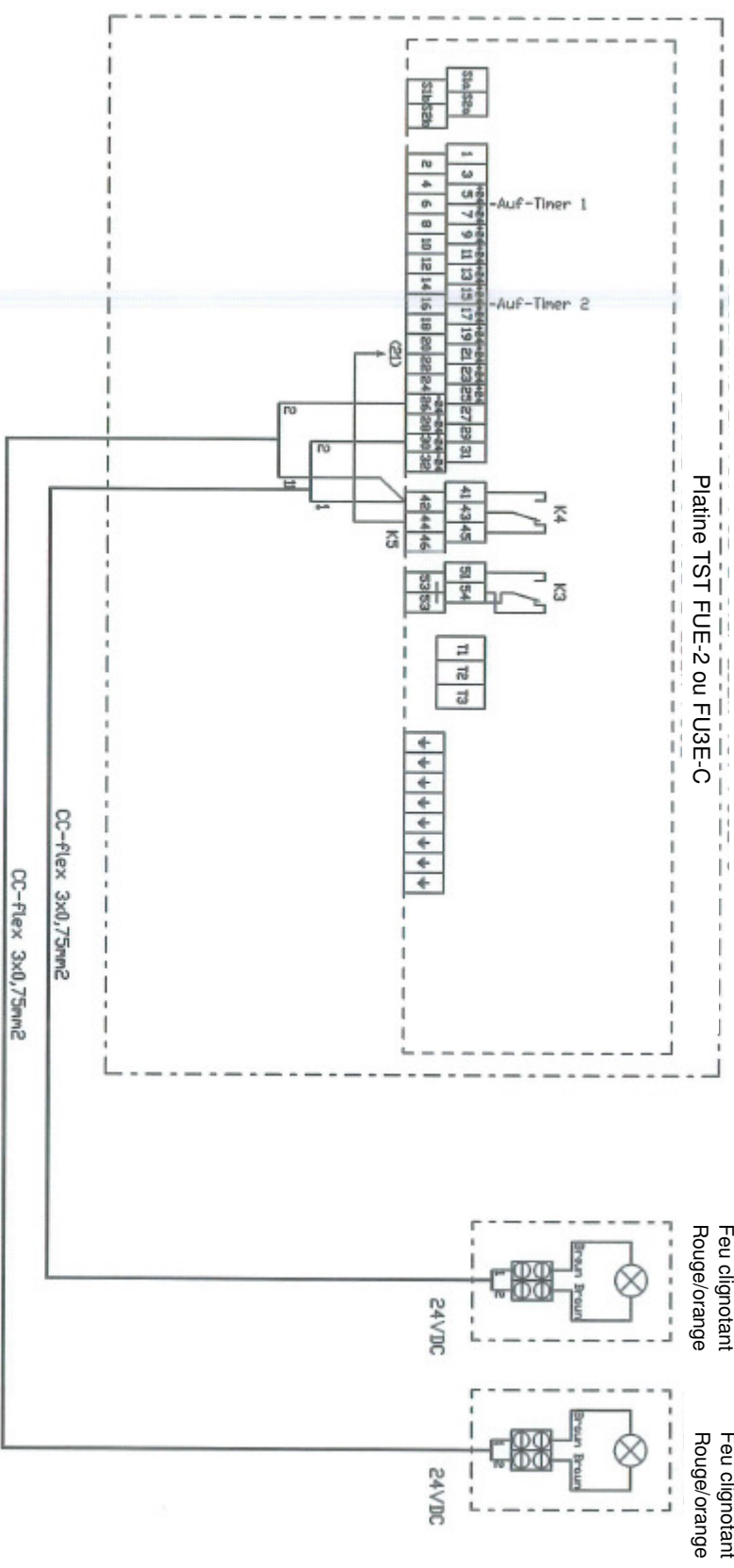
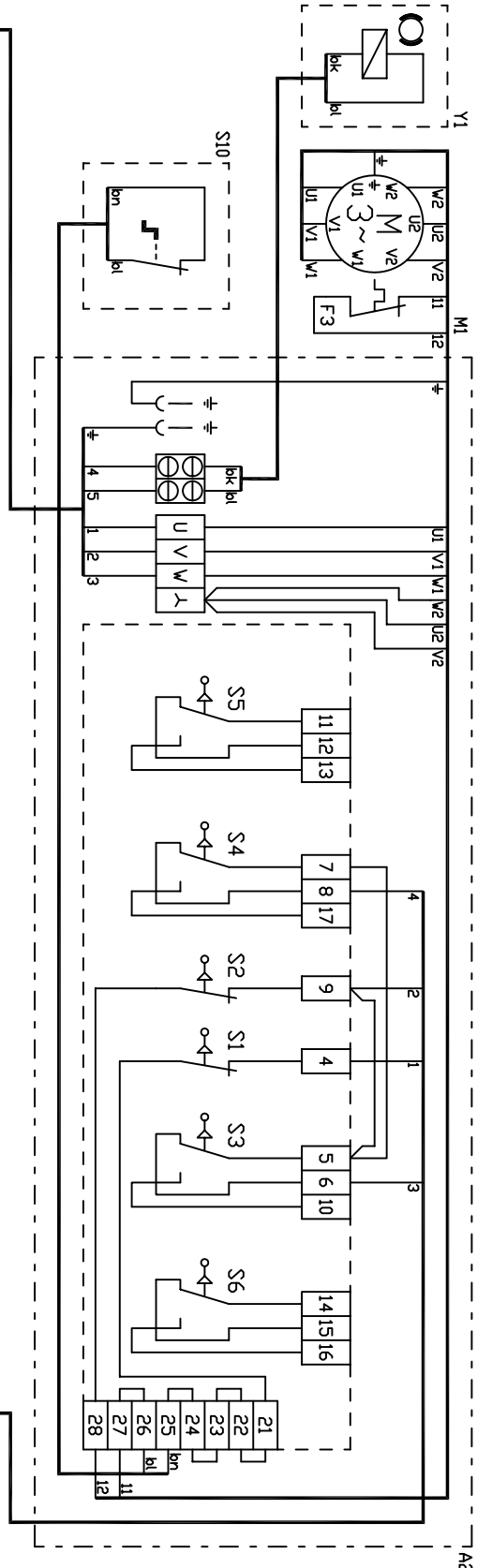
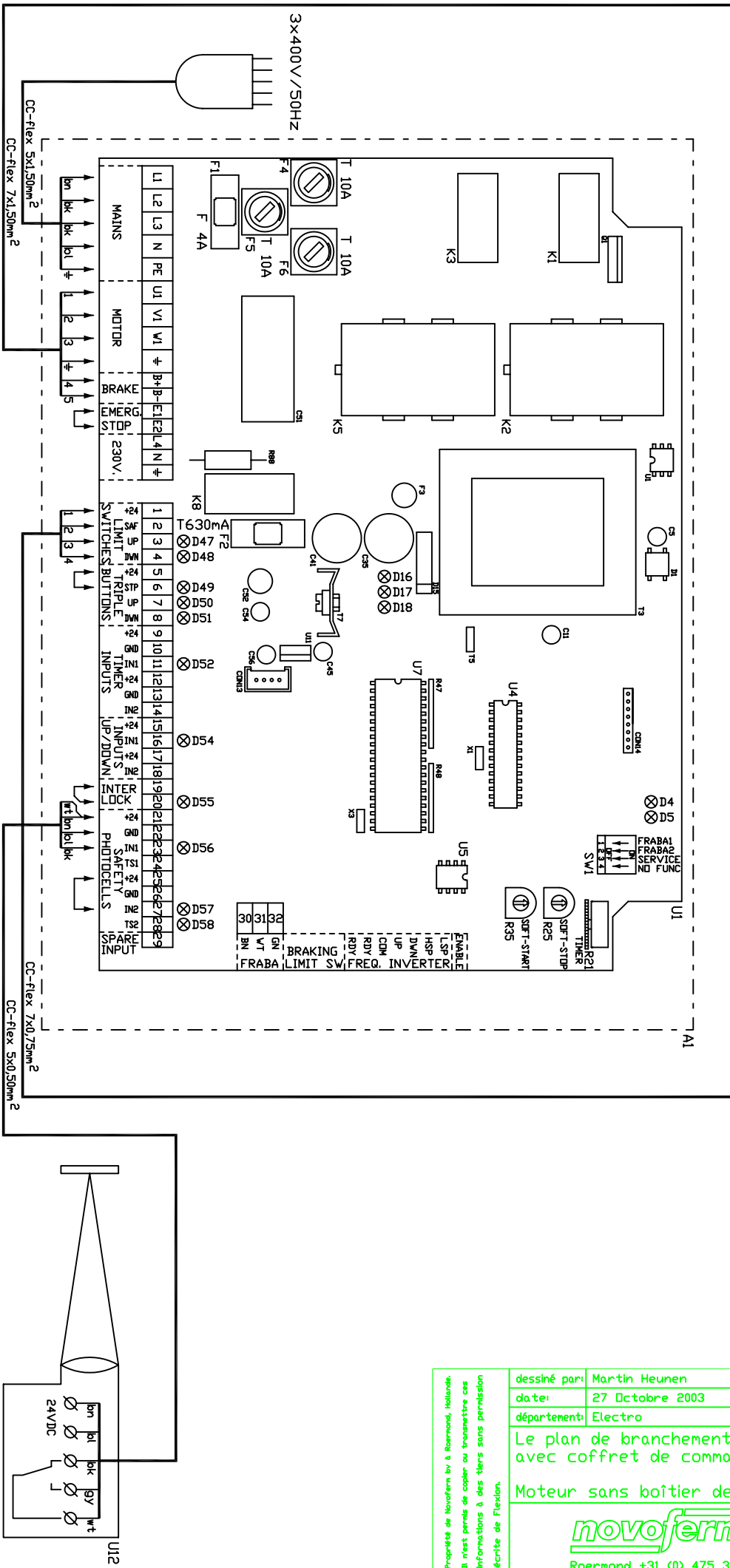


Coffret de commande TST FUE-2-C(G) ou TST FU3E-C
Platine TST FUE-2 ou FU3E-C



Paramètre P.25 sur 2 (Pré-signalisation) et paramètre P.750 sur 8
(clignotant pendant le mouvement de la porte sans présignalisation en fermeture)
Si le feu ne clignote pas, Inverser les 2 fils brun

Oberon der Firma Hoesler, Industrieweg 4, 6045 J5, Roermond, Vertrieblung oder Weiterleitung an Dritten ohne unsere Genehmigung verboten.	
Gesetzliche Abteilung	J. Thebrath 17 März 2008
Zustimmung	F. V.
Abteilung	Electro
Abteilung	Electro
DER ANSCHLUSSPLAN FOR EIN ROL-TOR MIT STEUERKASTEN TST FUE-2 C(G) ODER TST FUE-C, MIT ZWEI BLINKLEUCHTEN 24VDC. BLINKEN WÄHREND BEWEGUNG MIT VERZEIT SCHLIEßEN.	
Zeichnung Blatt Nummer	700.0236 1 130-25/26 4
Format	A-3
Größe	11-11-2009
Logo	 Roermond +31 (0) 475 346100



Propriété de Novoform bv & Roermond, Hollande. Il n'est permis de copier ou transmettre ces informations sans la permission écrite de Novoform. écriture de Flexion.	dessiné par:	Martin Heunen	vu:	J. Thebrath
	date:	27 Octobre 2003	schéma référence:	ACADR14\SRS\7000207A
	département:	Electro	remarque:	schéma conforme NEN-5152
	Le plan de branchement d'une porte à enroulement rapide avec coffret de commande "SMD" avec 2 contacteurs. Moteur sans boîtier de raccordement.			
		Nr. de schéma	700.0207	1
Roermond +31 (0) 475 346100		page	130-01/02	2
				3
				4

Format
A-3
changement

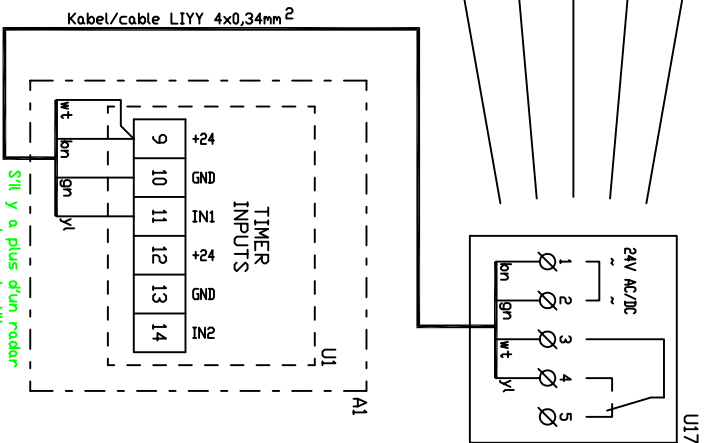
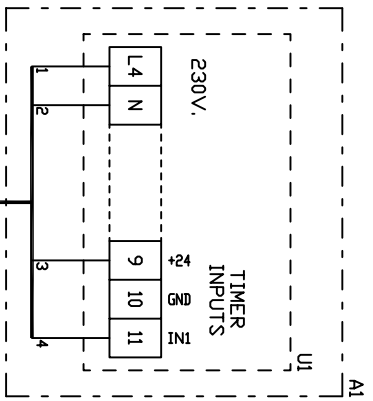
détecteur de boucle à induction MATRIX-D-220 dans boîtier indépendant

radar FALCON

bouton poussoir ou interrupteur à tige (fonction minuterie)

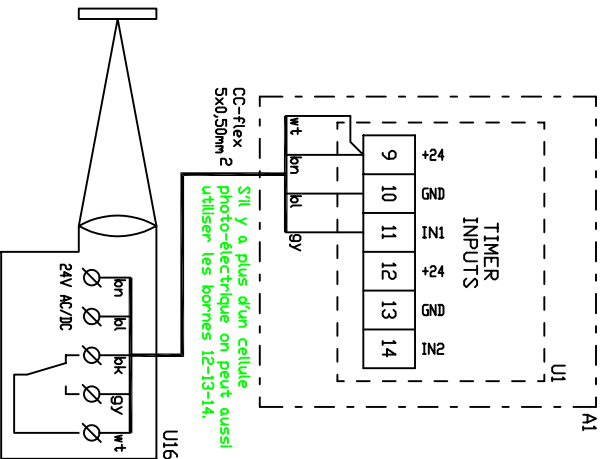
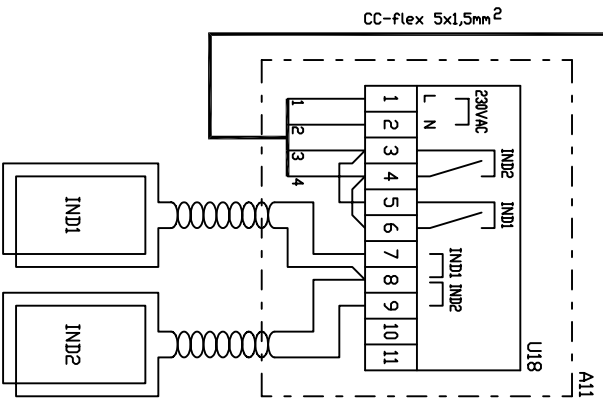
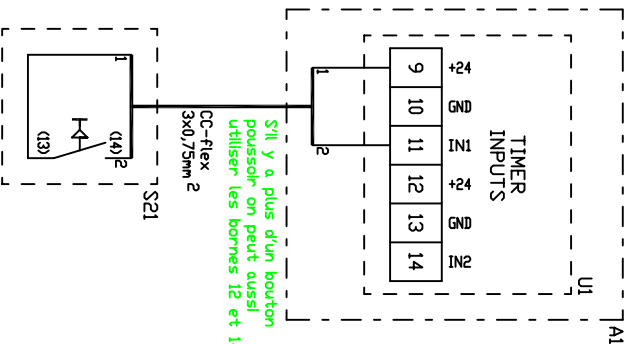
récepteur EF40-1 dans boîtier indépendant (fonction minuterie)

récepteur EF40-1 dans boîtier indépendant (fonction ouverture porte / fermeture porte)



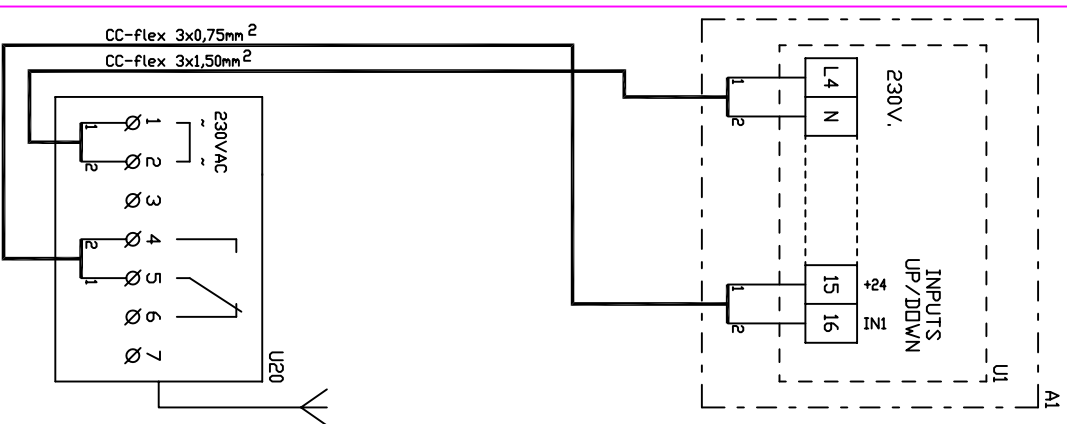
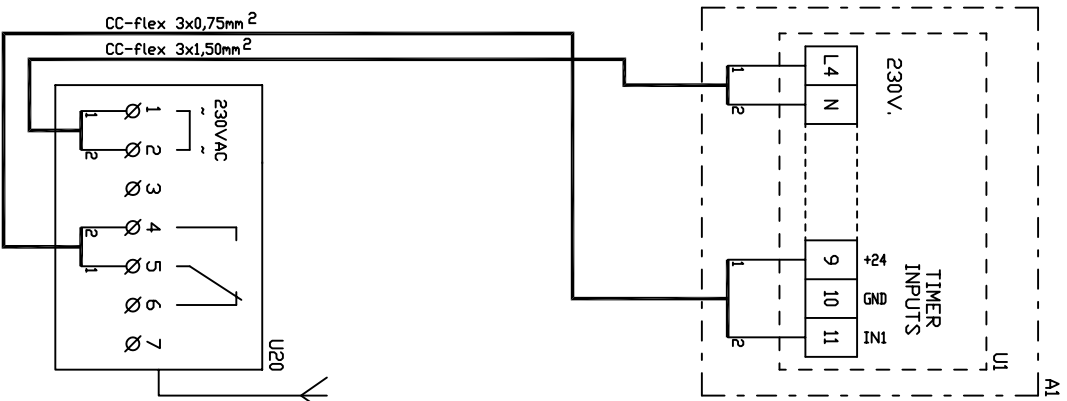
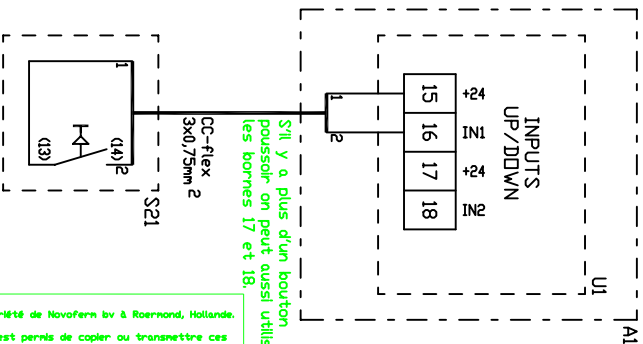
cellule photo-électrique WL250-S132 (commande)

bouton poussoir ou interrupteur à tige (fonction ouverture porte / fermeture porte)



Si l y a plus d'un radar on peut aussi utiliser les bornes 12-13-14.

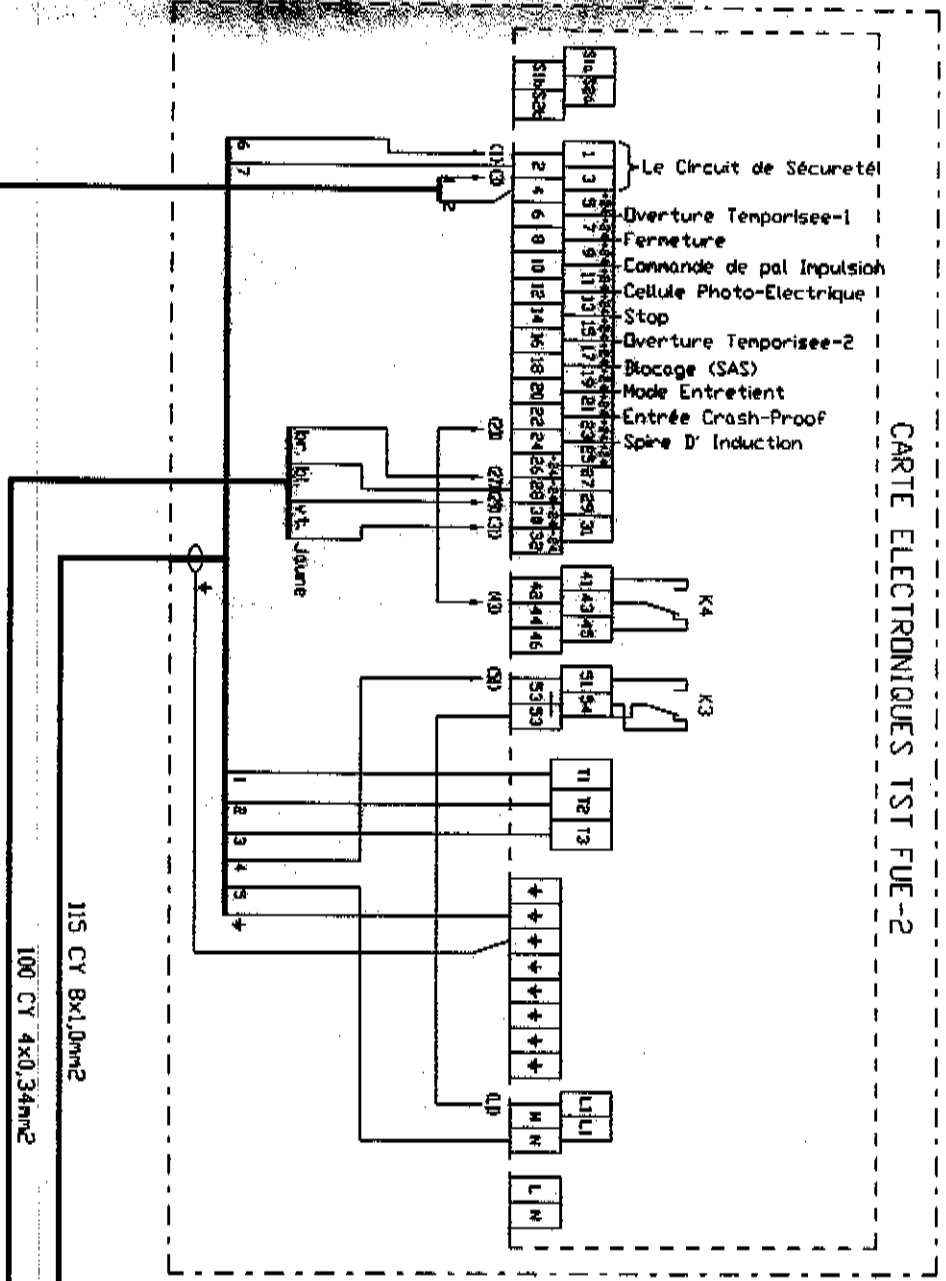
Si l y a plus d'un bouton poussoir on peut aussi utiliser les bornes 17 et 18.



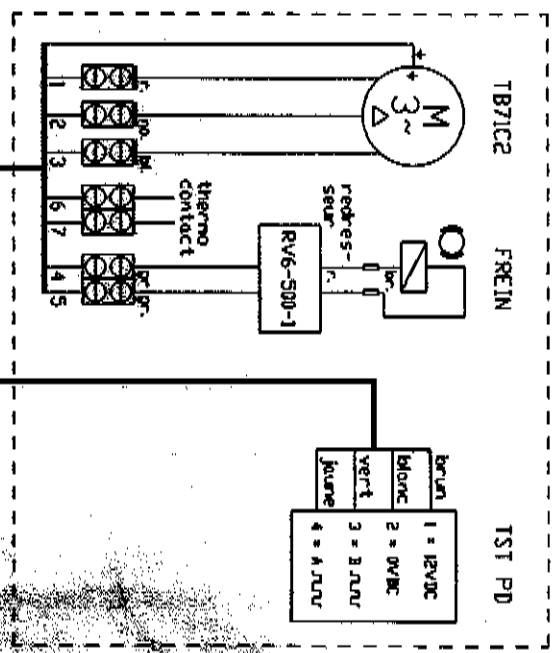
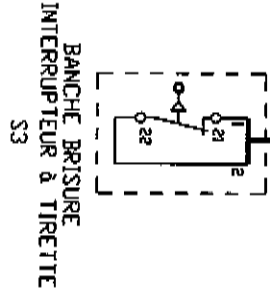
Propriété de Novoferm bv à Roermond, Hollande. Il n'est permis de copier ou transmettre ces Informations à des tiers sans permission écrite de Flexlon.

dessiné par	Martin Heunen	vu	J. Thebrath
date	28 Octobre 2003	schéma référence	ACADR14\SRS\7000207B
département	Electro	remarque	schéma conforme NEN-5152
<p>Les schémas de branchement pour les commandes externes d'une porte à enroulement rapide. Coffret de commande "SMD" avec 2 contacteurs. Dimensions du coffret 283 x 222 x 115 mm.</p>			
		Nr. de schéma	700.0207
		Page	1 20-04-2004 2 25-06-2004 3 14-12-2005 4
		Format	A-3

COFFRET DE COMMANDE TST FUE-2-CGD
 CARTE ELECTRONIQUES TST FUE-2



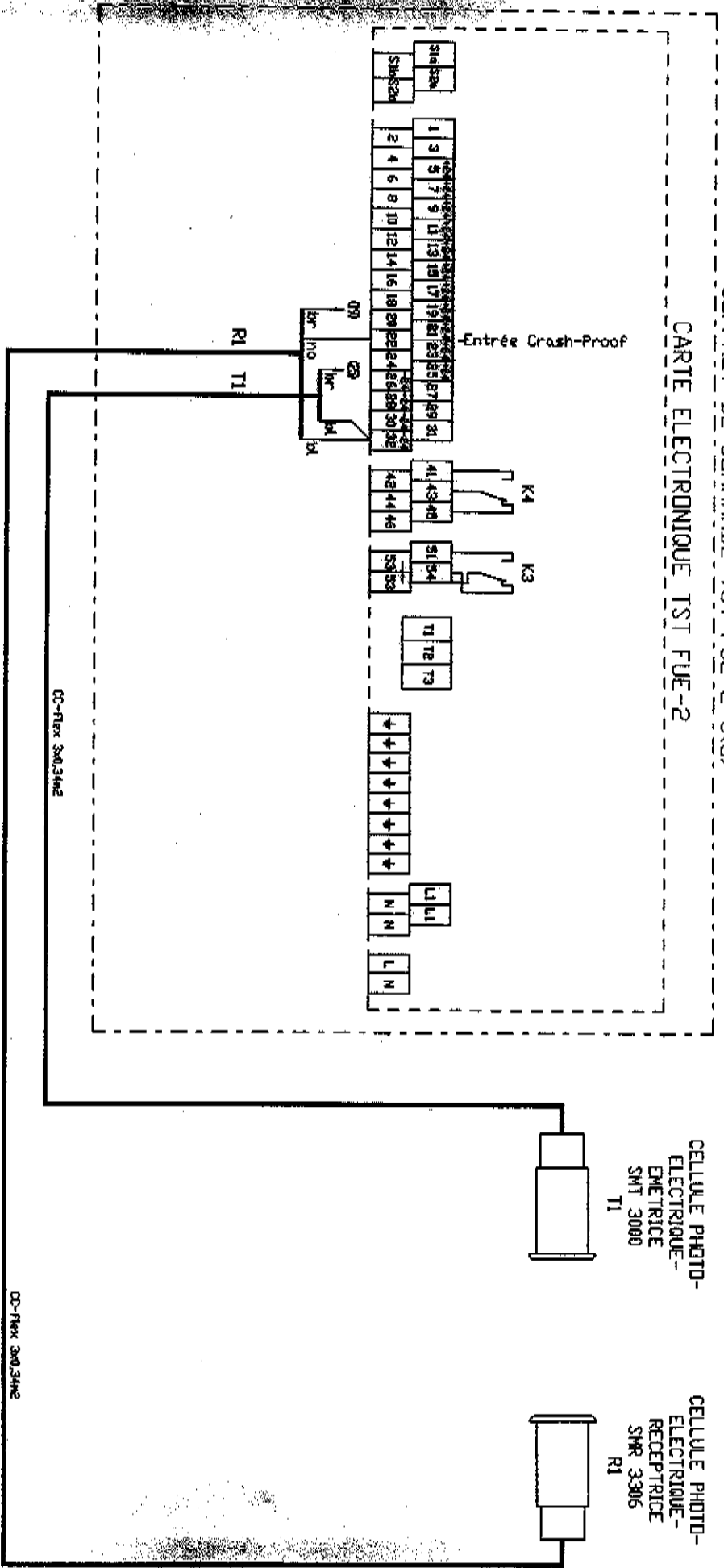
115 CY 8x1,0mm²
 100 CY 4x0,34mm²



dessiné par J. Thebault		F. V.	
date: 22 June 2009		sols relevés R. CADRE/Fey/20082891	
appartenance: Electro		remarque: schéma conforme NEN-5152	
PLAN DE BRANCHEMENT POUR UNE PORTE 'NOVOSPEED FLEX' AVEC COFFRET DE COMMANDE TST FUE-2-CGD AVEC REGULATEUR DE FREQUENCE MONOPHASE ET MOTEUR TB7ICE AVEC FIN DE COURSES DIGITAUX ET MECANISME FREIN DEBRAVER ET THERMO-CONTACT.			
Roermond +31 (0) 475 376100		Nr. de schéma	700.0238
		page	130-21/22
			1
			2

Propriété de Novofertim s. r. l. Roermond, Pays-Bas.
 Il est permis de copier et transmettre ces informations à des tiers sans permission écrite de Novofertim.

COFFRET DE COMMANDE TST FUE-2-C(G)
 CARTE ELECTRONIQUE TST FUE-2



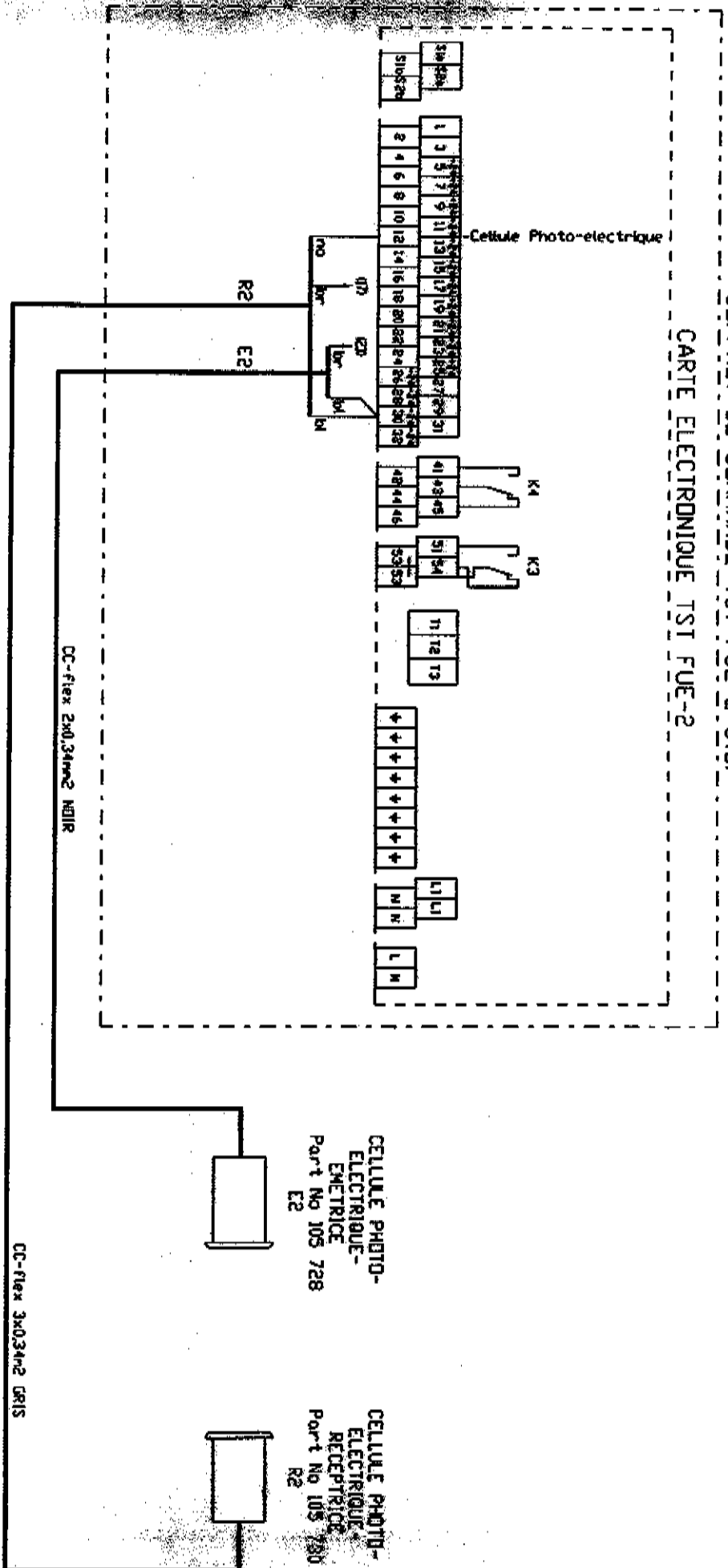
PS.
 AVEC LE PROGRAMM FUS-NE V25-02.02 PLUS HAUT, D'ABORD PROGRAMMER LES
 POINTS DE FIN DE COURSES ET METRE LA PORTE EN FONCTION, EN POSITION OUVERTE,
 PROGRAMMER LE PARAMETRE P870 SUR 7.

SIGNALÉ 'E109' SIGNIFIE QUE LE FONCTION 'CRASH-PROOF'.

Propriété de Novofertm by a Bevoeren, Hollande.
 Il n'est permis de copie et d'exporter ou
 information à des tiers sans permission
 écrite de Novofertm.

dessiné par:	J. Thebrath	vui	F. V.
date:	26 Septembre 2008	révisé référence:	ACABRIV\Feb\7000237S
département:	Electro	remarque:	schéma conforme NEH-5152
PLAN DE BRANCHEMENT POUR UNE PORTE 'NOVSPEED FLEX' DE COFFRET DE COMMANDE TST FUE-2-C(G) AVEC REGULATEUR DE FREQUENCE MONOPHASE ET CRASH-PROOF CELLULES.			
novofertm ROERMOND +31 (0) 475 346100		Nr. de schéma page	700.0237 1 2 3 4
		Format d'impression	A-3 16-12-2008

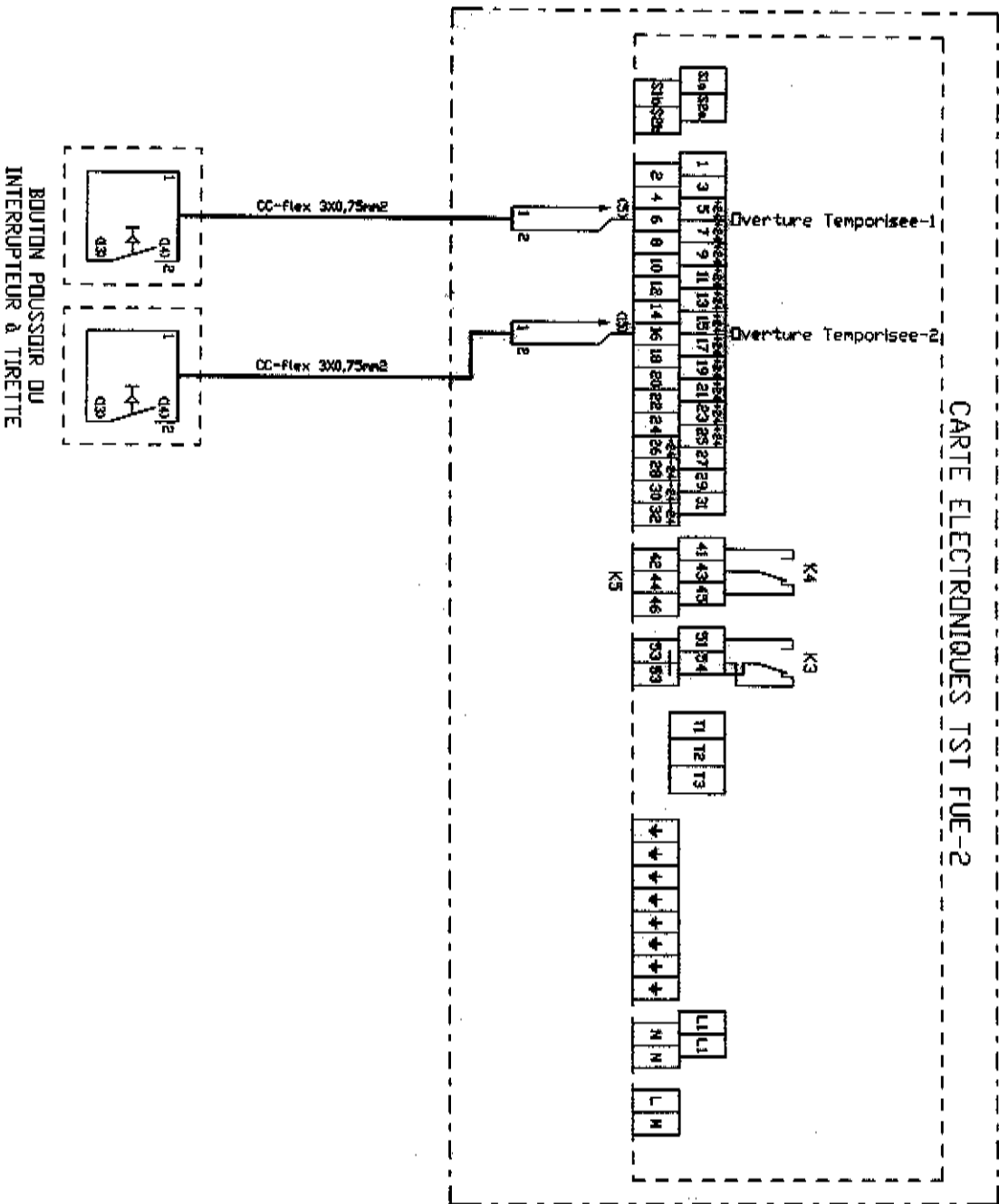
COFFRET DE COMMANDE TST FUE-2 (CG)
 CARTE ELECTRONIQUE TST FUE-2



SIGNALÉ 'E.104' SIGNIFIE QUE LE FONCTION 'CELLULE PHOTOELECTRIQUE'.

dessiné par: J. THELIER		vu: F. V.	
date: 2 Mars 2009		schéma n°: ACADET/VS/09/1000238	
révisé par: Electro		remarque: schéma conforme NEM-SIS2	
PLAN DE BRANCHEMENT POUR UNE PORTE NOVOSPEED FLEX DE COFFRET DE COMMANDE TST FUE-2 (CG) AVEC REGULATEUR DE FREQUENCE MONOPHASE ET CELLULES PHOTOELECTRIQUE TYPE ELS 300 COMME EN PROTECTION.			
novoferm Roumoud • 31 (0) 475 346100		N° de schéma: 700.0238 page: 130-08/09	
format: A-3		design: 17-03-2009	

**COFFRET DE COMMANDE TST FUE-2-C(G)
CARTE ELECTRONIQUES TST FUE-2**

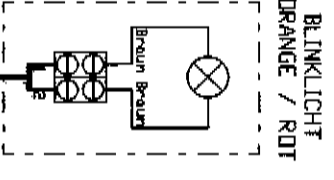
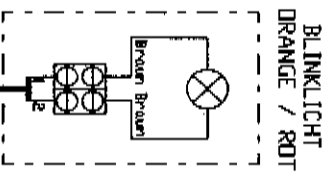
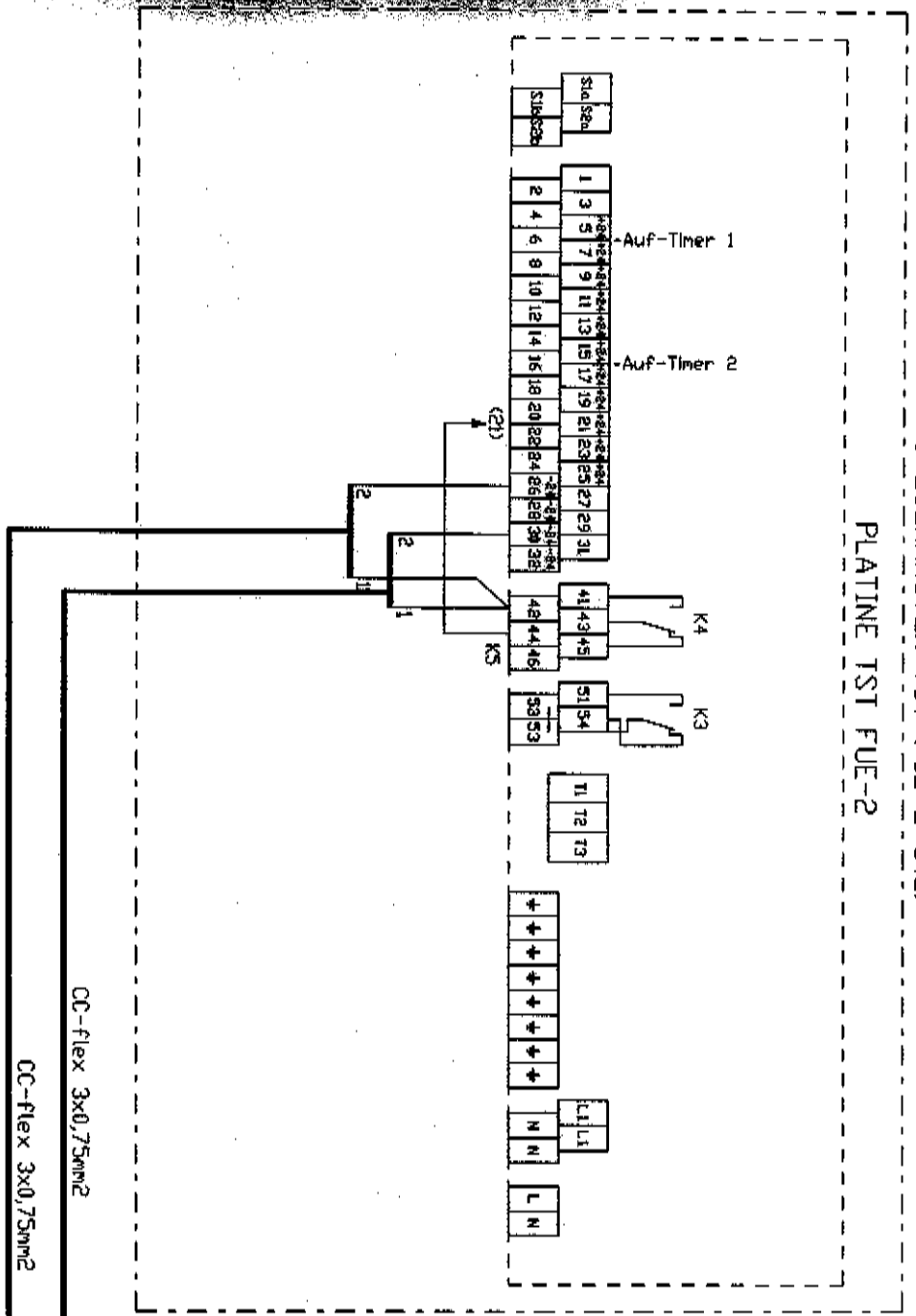


Projeté de Novoterm by A. Stamand, Hollande.
Il n'est permis de copier ou transmettre ces
informations à des tiers sans permission
écrite de Flendon.

dessiné par	J. Thebrout	vue	F. V.
date	24 Mai 2007	site révisé	ACADRIATV/eq/7000234
département	Electro	révisé par	schéma conforme NEN-5152
PLAN DE BRANCHEMENT POUR UNE PORTE A ENROULEMENT RAPIDE AVEC COFFRET DE COMMANDE TST FUE-2 AVEC BOUEN POUSSOIR DU INTERRUPTEUR TIRETTE.			
		Nr. de schéma	700.0234
		page	130-09/10
		Format	A-3
		Changement	

Rossmont +31 (0) 475 346100

STUECKERKASTEN TST FUE-2-C(G)
 PLATINE TST FUE-2



Parameter P.25 auf 2 (Vorwarn Zeit) und Parameter P.750 auf 8 -
 (blinkt während bewegung mit Vorzeit Schließen)

Eigentümern der Firma Novofertm, Industriestieg 4,
 6045 JG. Roermond. Vervielfältigung
 oder Weiterleitung an Dritten ohne
 unsere Genehmigung verboten.

Gezeichnet	J. Thebrath	Gesehen	F. V.
Datum	17 März 2008	Zeichnung	ACAD/FA/Folg V7000236Y
Abteilung	Electro	Bereitung	Schaltplan bezüglich NEN-SISE
DER ANSCHLUSSPLAN FÜR EIN ROLLTOR MIT STEUERKASTEN TST FUE-2 C(G), MIT ZWEI BLINKLEUCHTEN 24VDC. BLINKEN WÄHREND BEWEGUNG MIT VORZEIT SCHLIEßEN.			
Zeichnung Nummer Blatt Nummer			Format A-3 Gezeichnet
700-0236 1 2 3 4			
novofertm Roermond +31 (0) 475 346100			