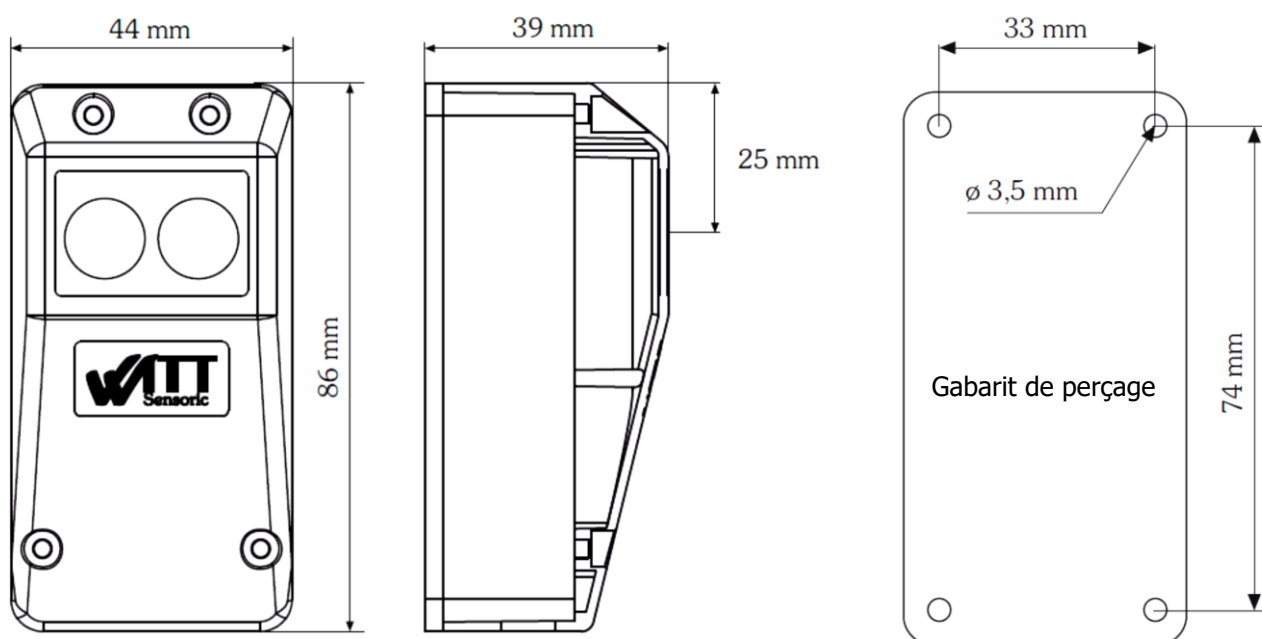
	<b>Cellule photoélectrique WITT - RFA</b>		date édition : 07/11/2018
			mise à jour : 18/02/2020
Service : Technique NFI		Porte sectionnelle	Page 1/3

- La Cellule type WITT de **Couleur rouge**, est un dispositif photoélectrique de sécurité, équipé d'un réflecteur RFA (RD82). La cellule émet un faisceau infrarouge, qui est réfléchi, et réceptionné. Un relais intégré s'enclenche quand le faisceau n'est pas interrompu (circuit à allumage selon la norme en vigueur).

L'ensemble se pose généralement à l'intérieur sur les rails verticaux de guidage d'un tablier de porte (avec le réflecteur côté opposé). Elle est protégée IP67, mais la poussière, la pluie, et les rayons solaires peuvent nuire à l'émission correcte du faisceau.

La Portée du faisceau est garantie de 0,5 à 12 m avec ce type de réflecteur.

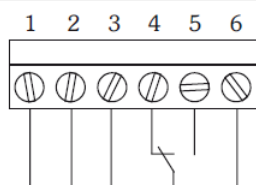
La Norme européenne NE 13241-1 demande qu'elle soit placée dans les 200 mm maximum derrière le débattement vertical du tablier, et à environ 300 ou 400 mm de hauteur au sol, selon les besoins. Une équerre est livrée avec les accessoires de la porte pour assurer une bonne fixation sur le rail.



➤ Correspondance et couleur des fils :

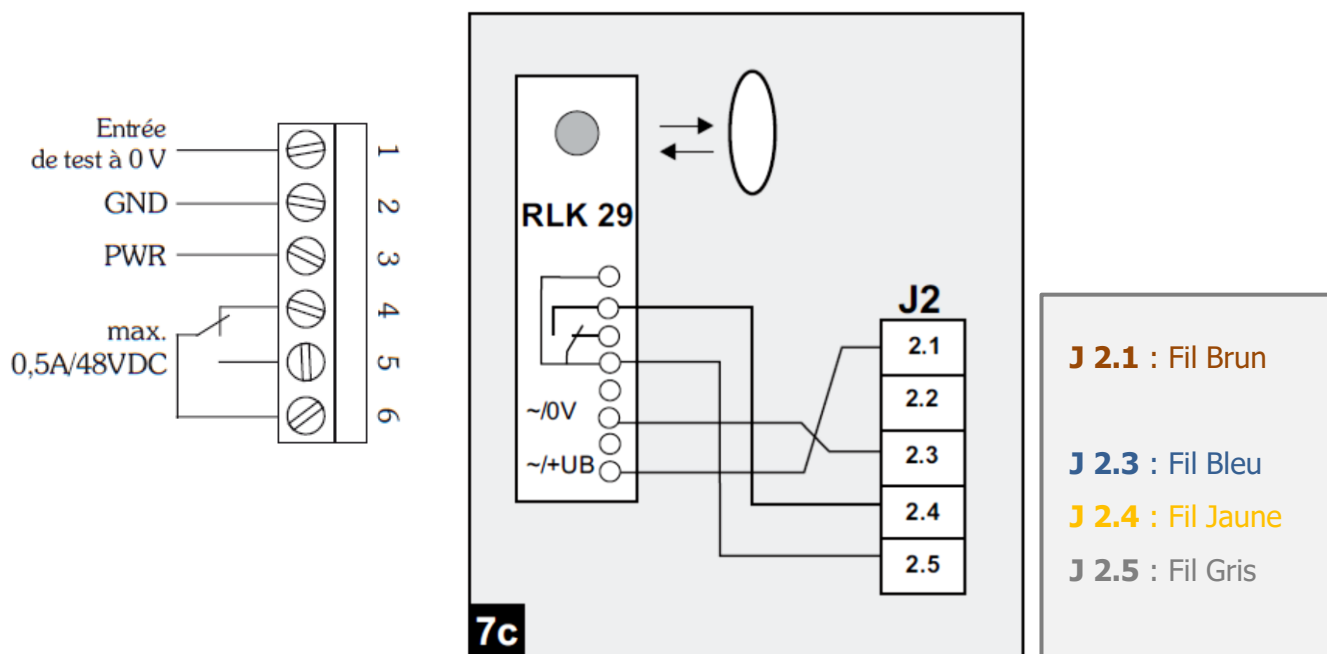
- (3) Fil Brun = + 24V
- (2) Fil Bleu = GND
- (5) Fil Jaune = Contact (NO)
- (6) Fil Gris = Contact (commun)
- (4) Fil Rose = Contact (NC)

- Tension d'alimentation : 24VDC (pour 30mA)
- Puissance maxi de commutation : 48VDC/0,5A
- Température de service : -25 à 60°C
- Portée du faisceau : 0,5 à 12 mètres
- Protection : IP67
- Dimensions : 86 x 44 x 39 mm



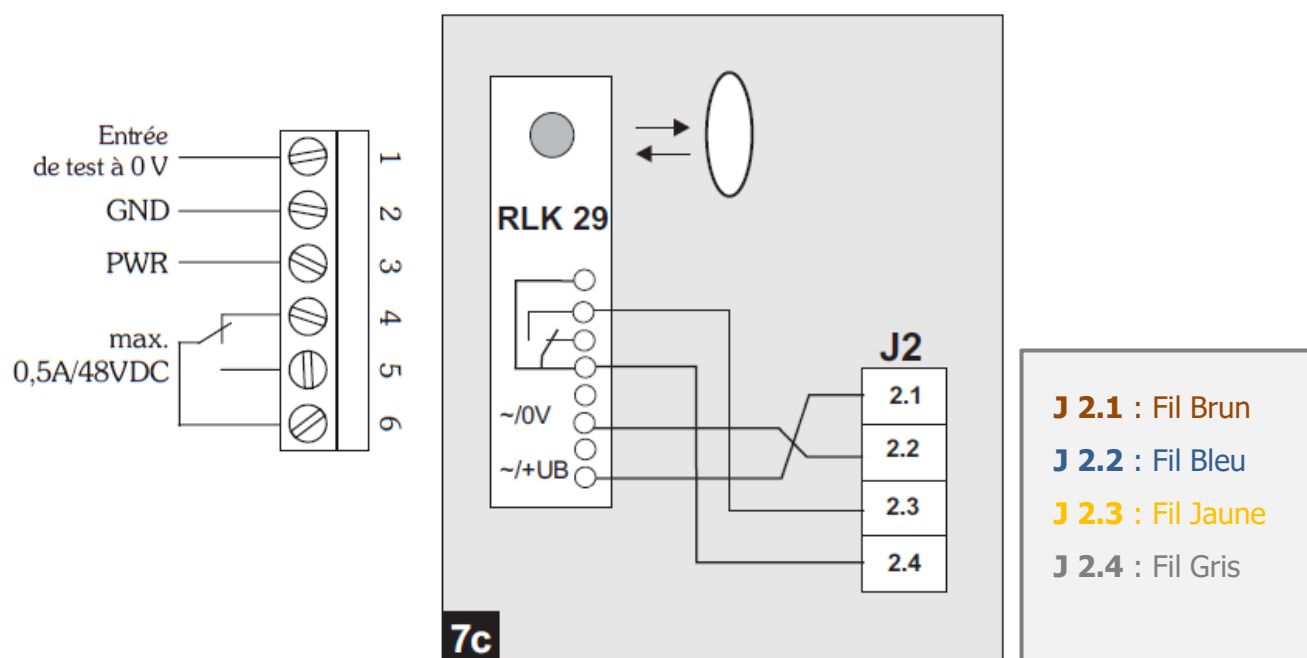
## ✚ Branchement de la Cellule sur Coffrets i-Vision

### ➤ Sur Coffret T75 DES



Le programme « 2 » sera à valider dans le Menu 36 pour le choix de la Cellule.

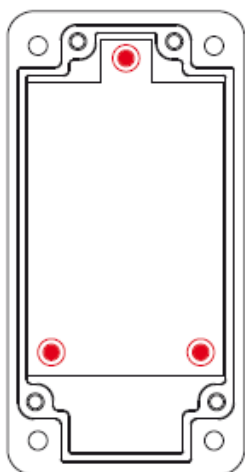
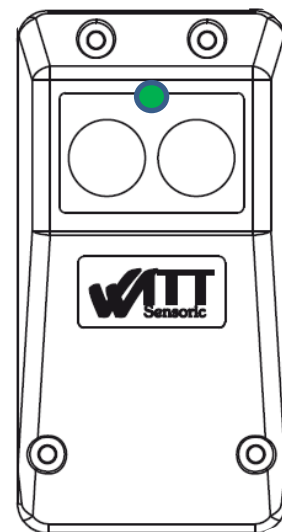
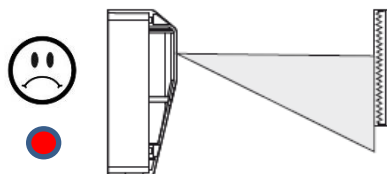
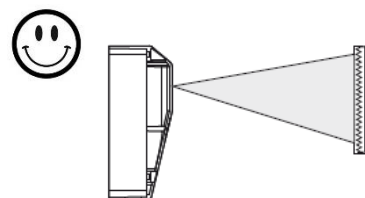
### ➤ Sur Coffret T100 DES & T100R DES



Le programme « 2 » sera à valider dans le Menu 36 pour le choix de la Cellule.

- Une fois correctement alimentée, un témoin LED double rouge/vert, nous permet de vérifier la qualité du faisceau infrarouge :

- LED **Verte** allumée = Faisceau OK non interrompu
- LED **Rouge** allumée = Faisceau interrompu
- LED **Rouge** clignotante = Faisceau en position critique



- Le barrage photoélectrique peut être ajusté de manière optimale à l'aide des 3 vis sur la cellule.

L'ensemble est monté sur ressorts, et 3 tours (max.) de vis sont possibles pour modifier l'orientation du rayon infrarouge.

- Si le Barrage Cellule est posé dans la course du tablier de porte (voir photo ci-contre) :

Le programme « 4 » sera à valider dans le Menu 36 pour le choix de la Cellule.

Le message « E10 » apparaîtra, et une course complète d'apprentissage (un cycle montée-descente) sera à effectuer sans que le faisceau infrarouge ne soit coupé

Le coffret enregistrera la position exacte de la cellule, et il pourra inhiber le faisceau, lors du passage en fermeture, du sabot parachute devant le capteur.

Lorsque l'apprentissage est terminé, le « E10 » disparaîtra, et le réglage sera terminé.

