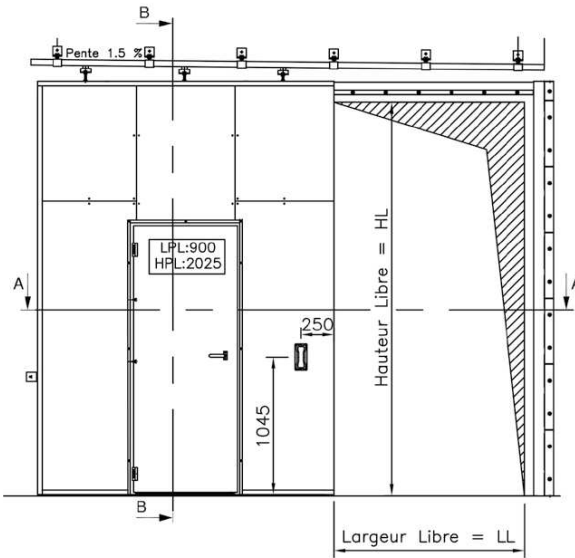


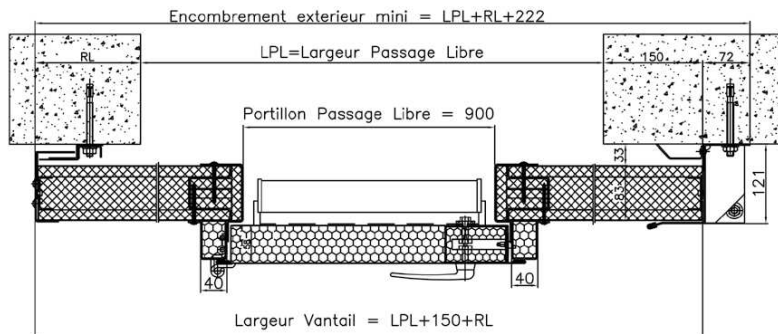
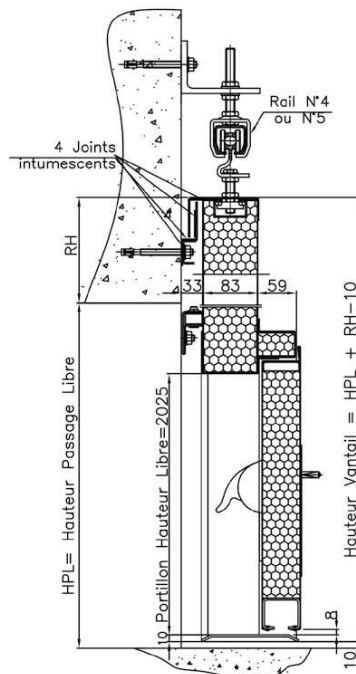


HPL (en mm)	DIMENSION DE BAIE	
	C16	RAIL
de 1830 à 3400	RH	T4
de 3401 à 4000	160	T5
de 4001 à 5000	170	T5
de 5001 à 5050	180	T5
LPL (en mm)	RL	
de 670 à 4000	160	
de 4001 à 5000	170	
de 5001 à 5490	180	

TOUT EN RESPECTANT UNE SURFACE TOTALE VANTAIL MAXI DE = 20,48 M²



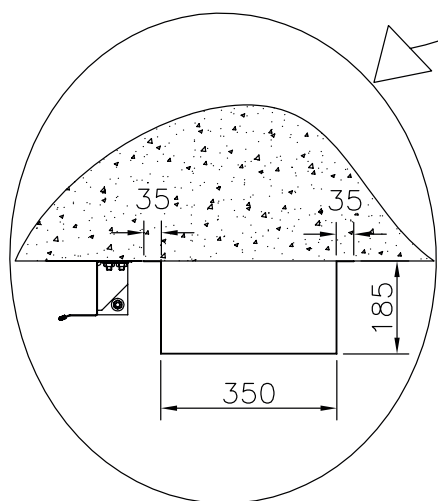
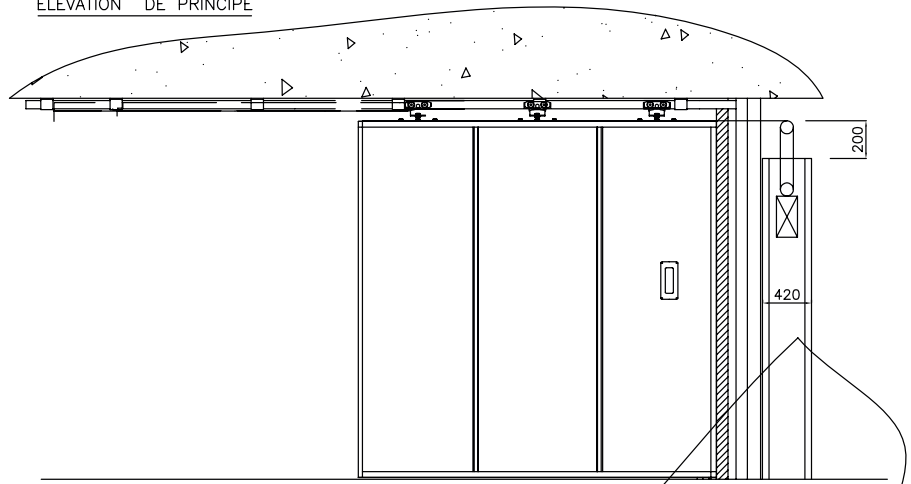
Fixation Sur Linteau



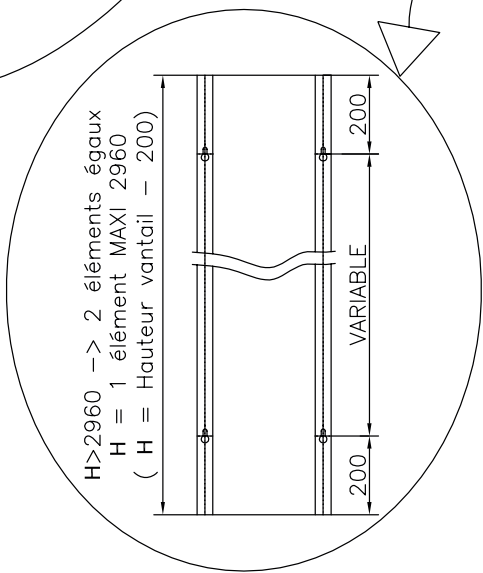
ENCOMBREMENT CARTER CONTRE POIDS

Implantation : avant ou arrière

ELEVATION DE PRINCIPE



VUE EN PLAN



ELEVATION