



Oberkail

BIEN CHEZ SOI

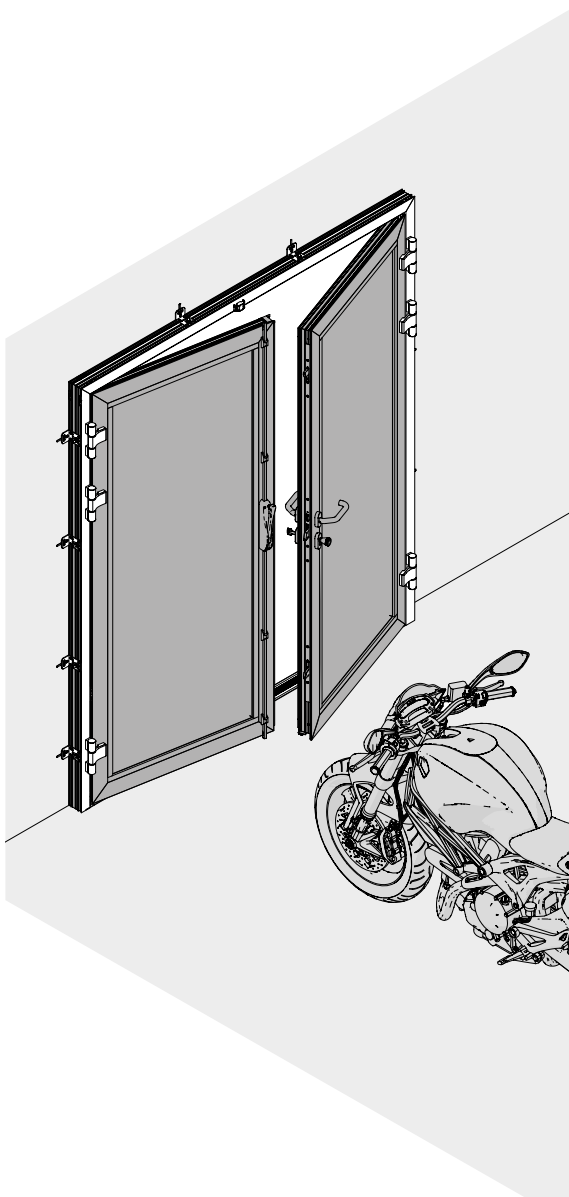


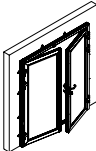
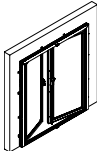
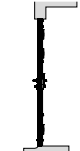

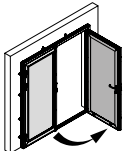
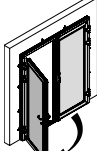

Sékur

Notice de pose porte 2 vantaux kit

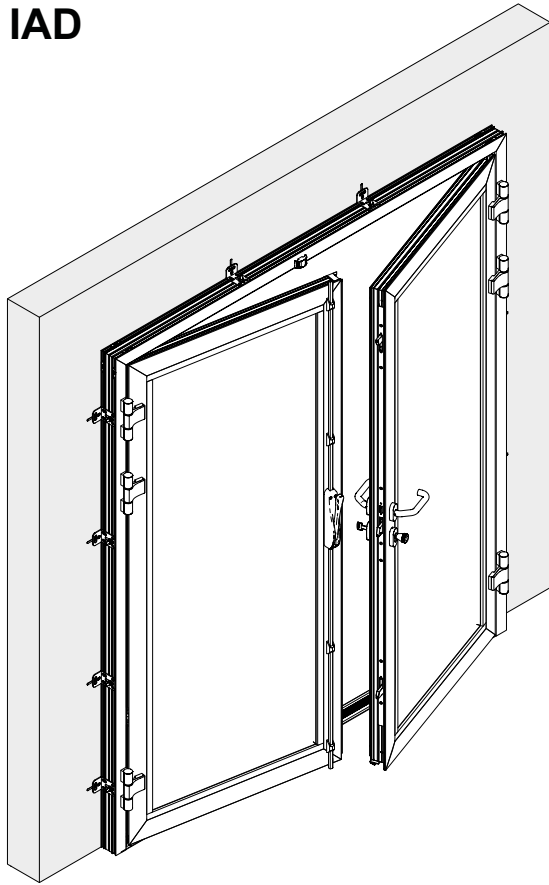
Einbauanleitung Drehflügeltür mit 2-Flügel

Installation instructions 2-Leaf swing door kit

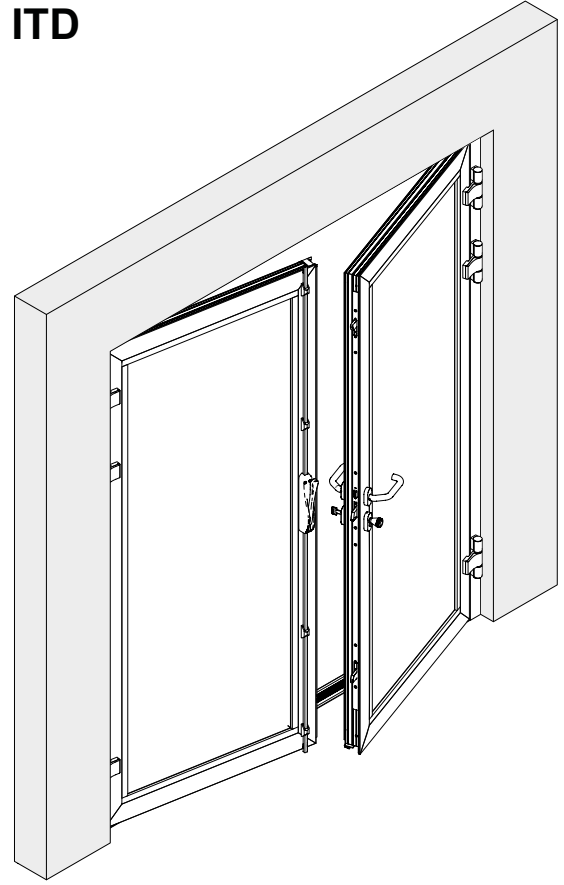


	Intérieure <i>Nach Innen</i> <i>To the inside</i>	Extérieure <i>Nach Außen</i> <i>To the outside</i>
Ouverture Öffnungsrichtung Opening	 <input type="checkbox"/> I	 <input type="checkbox"/> E
	Tunnel <i>In der Leibung</i> <i>In the reveal</i>	Applique <i>Hinter der Leibung</i> <i>Behind the reveal</i>
Pose Montage Anschlag Mounting stop	 <input type="checkbox"/> T	 <input type="checkbox"/> A
	Droite <i>Rechts</i> <i>Right</i>	Gauche <i>Links</i> <i>Left</i>
Tirant Richtung Innen Direction inside	 <input type="checkbox"/> D	 <input type="checkbox"/> G
Configuration / Konfiguration / Configuration :		
— — — — — ➔  Pages / Seiten / Pages 2-3		

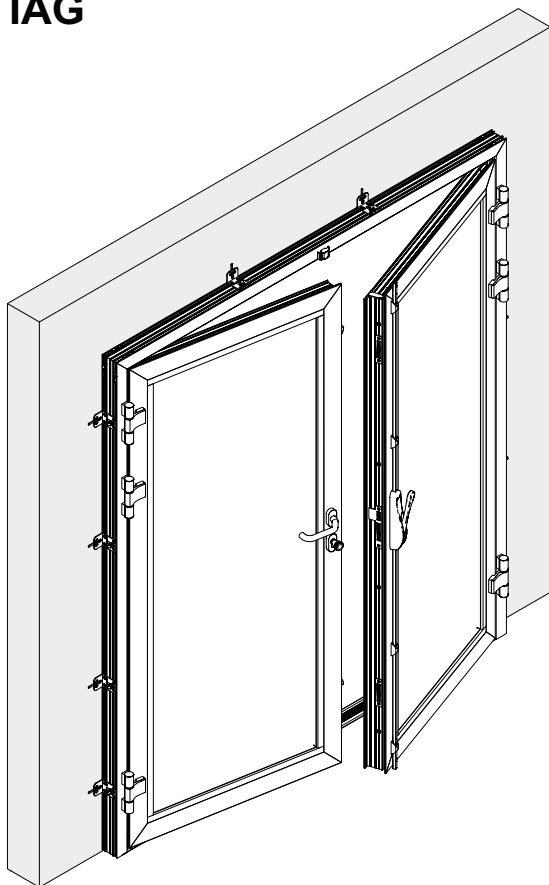
IAD



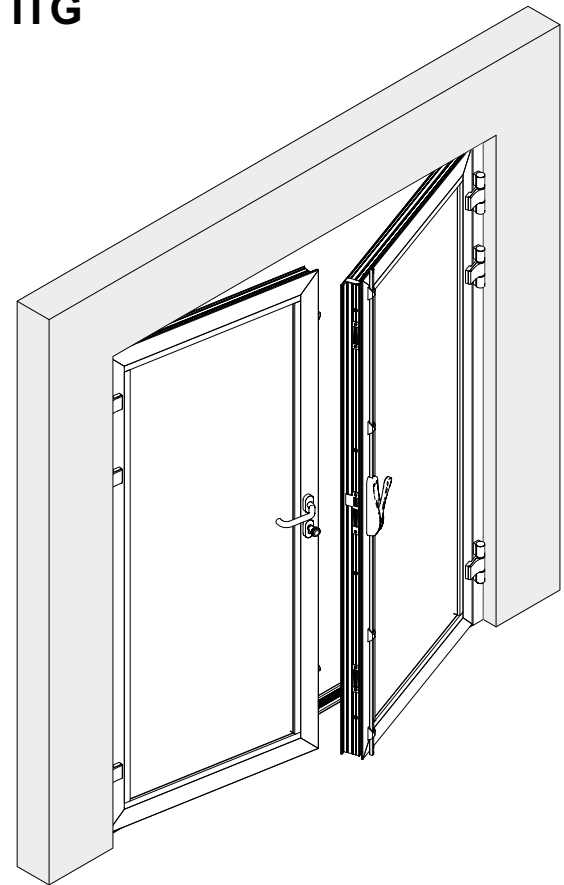
ITD



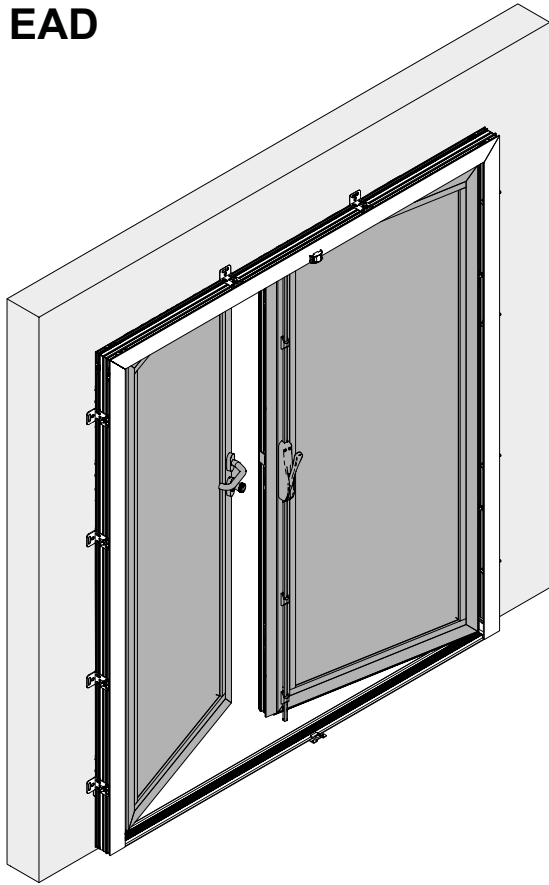
IAG



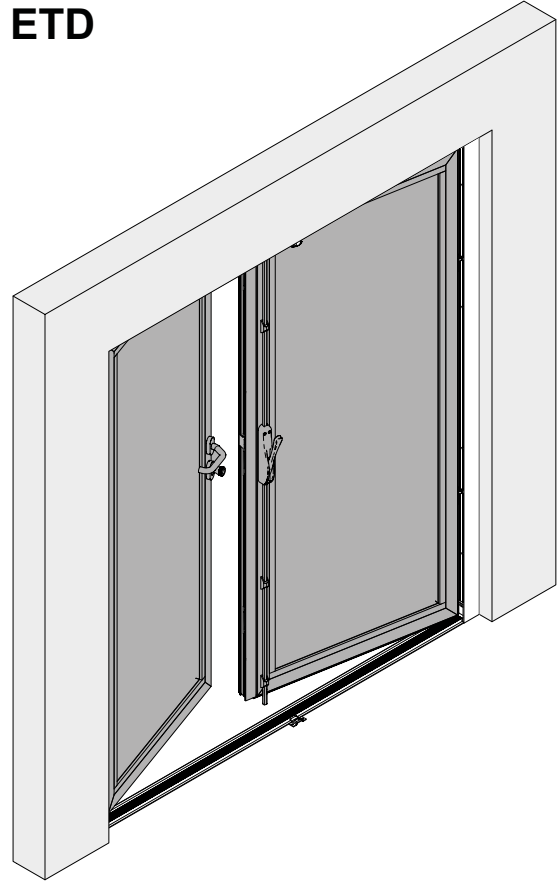
ITG



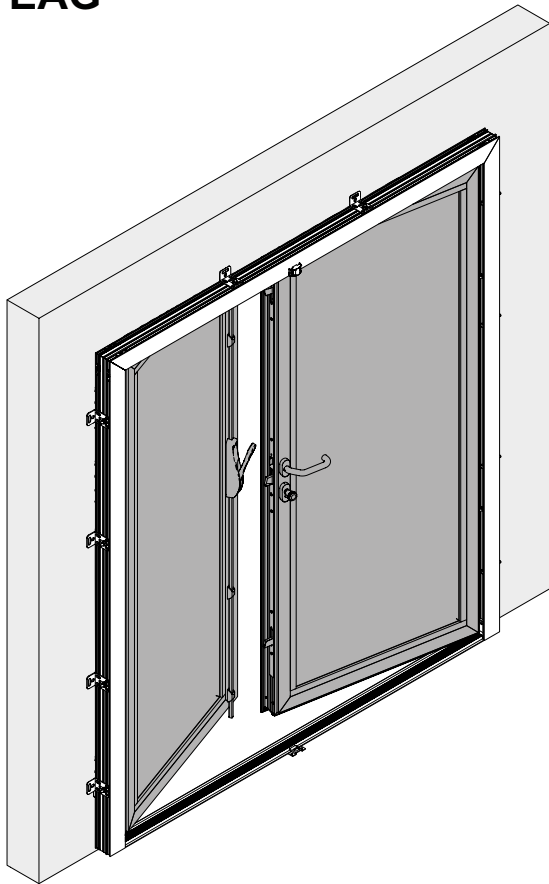
EAD



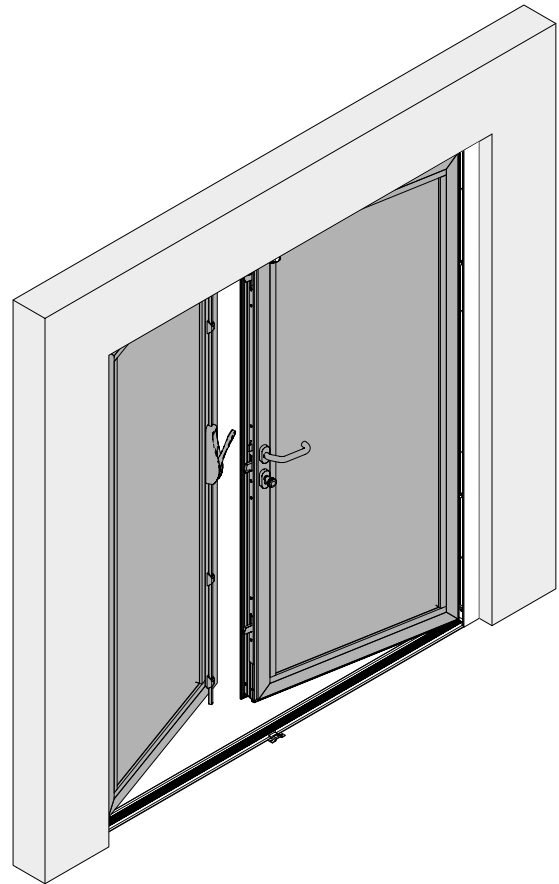
ETD



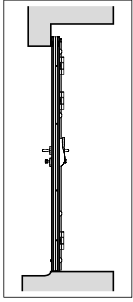
EAG






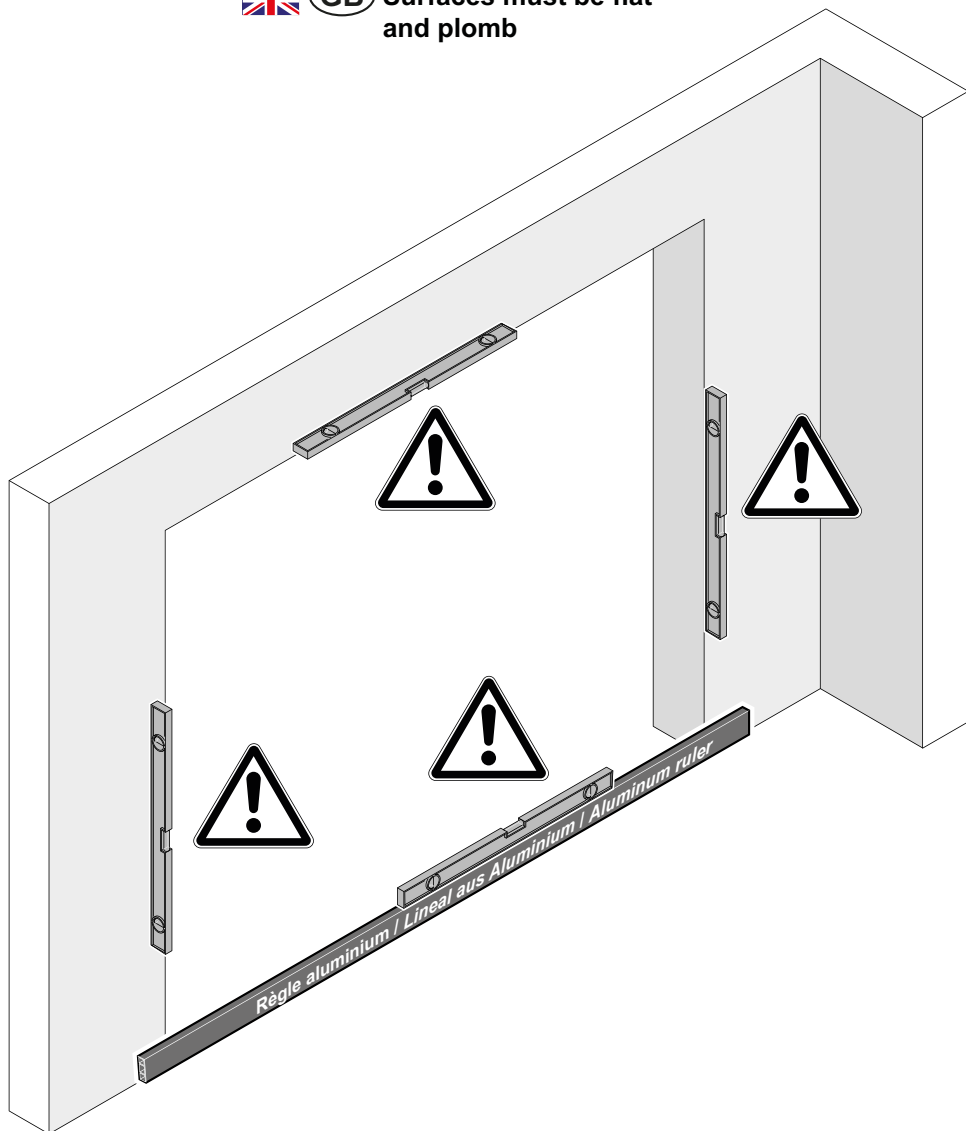
ETG



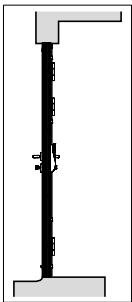
1






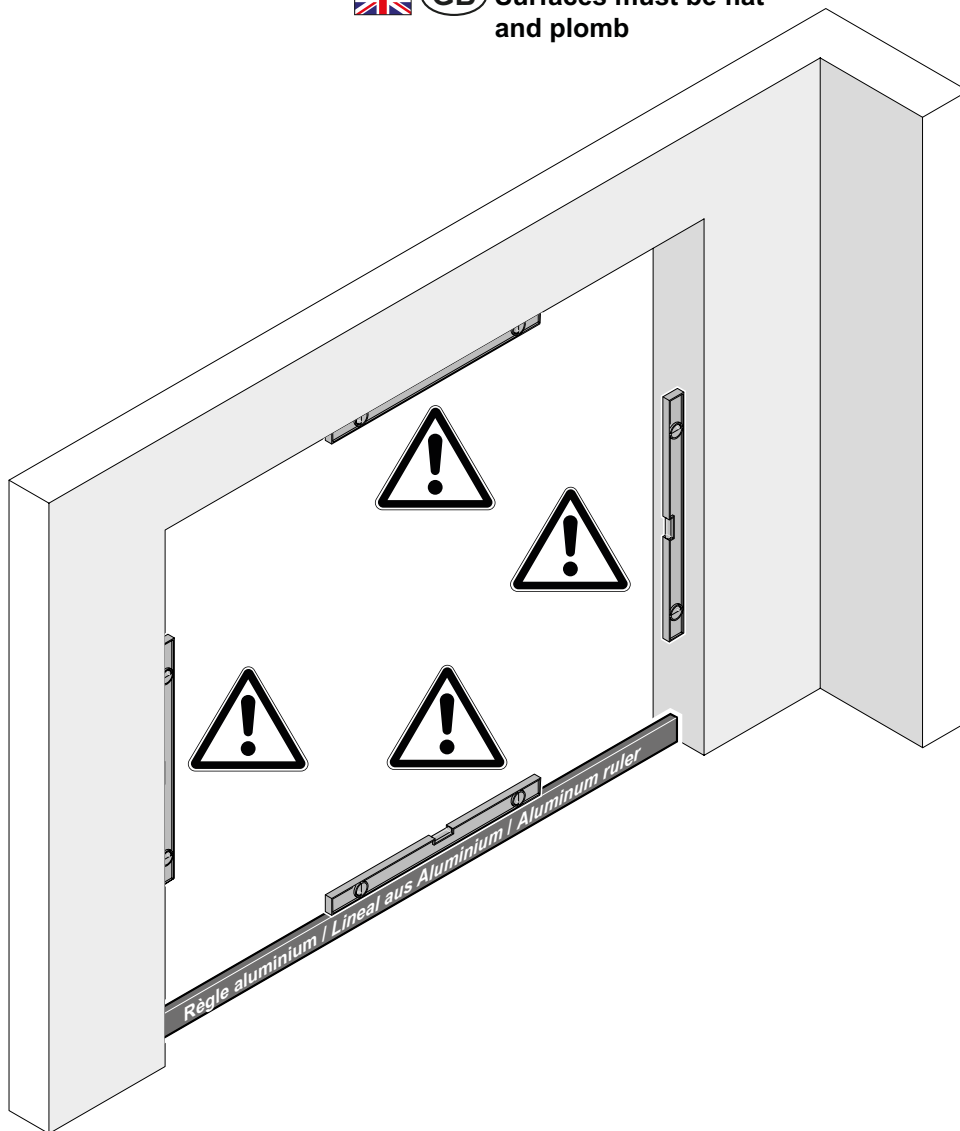
-  (FR) Surfaces planes,
de niveau et d'aplomb
-  (DE) Flächen müssen eben
und lotrecht sein
-  (GB) Surfaces must be flat
and plumb



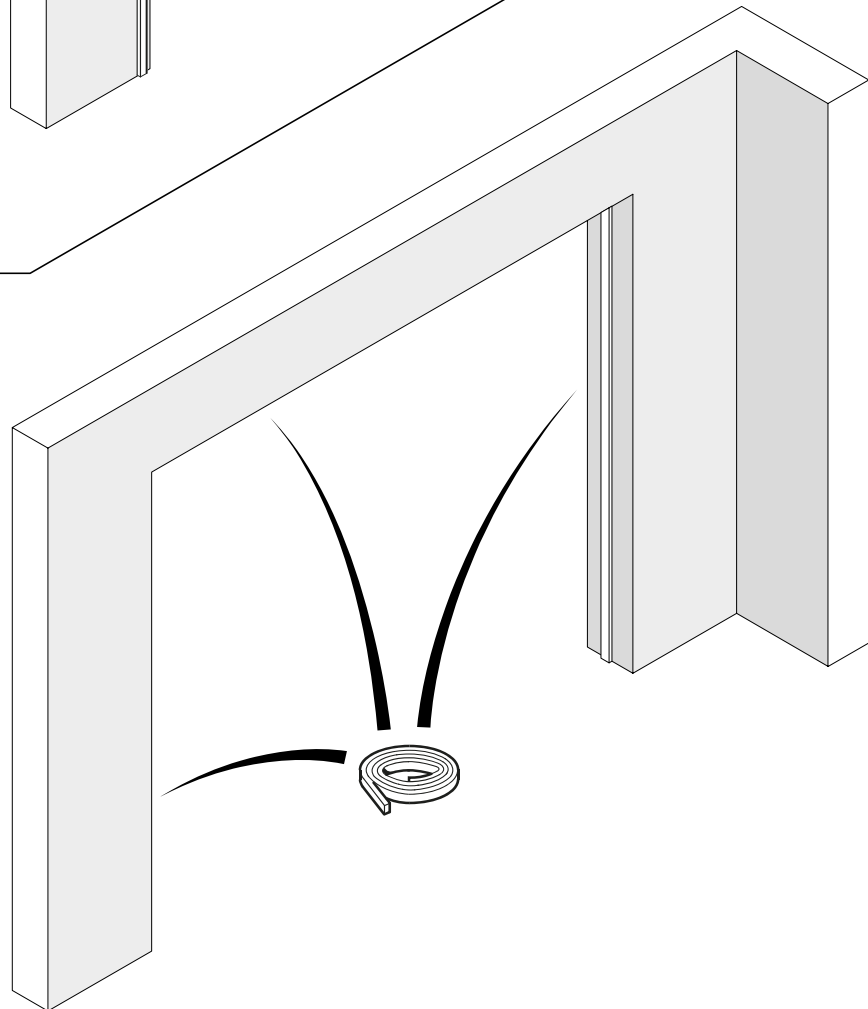
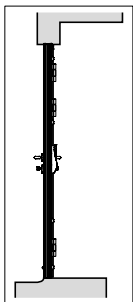
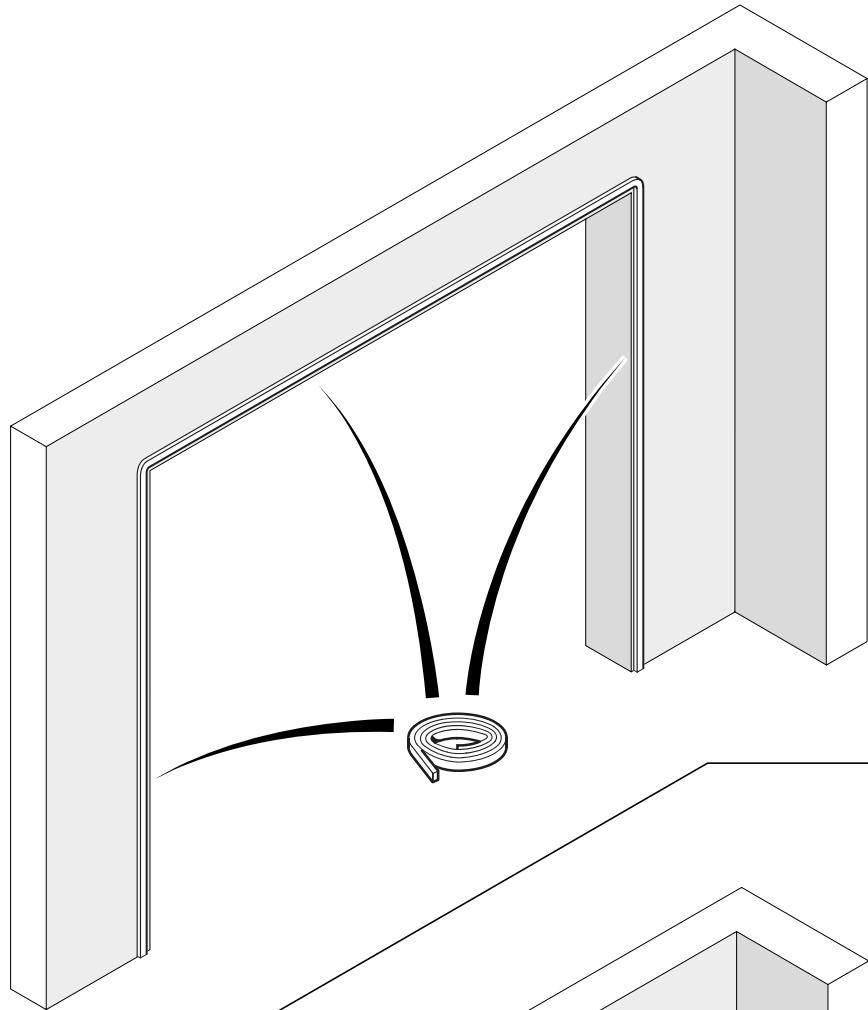
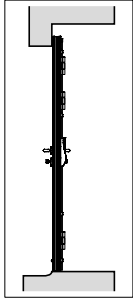
2

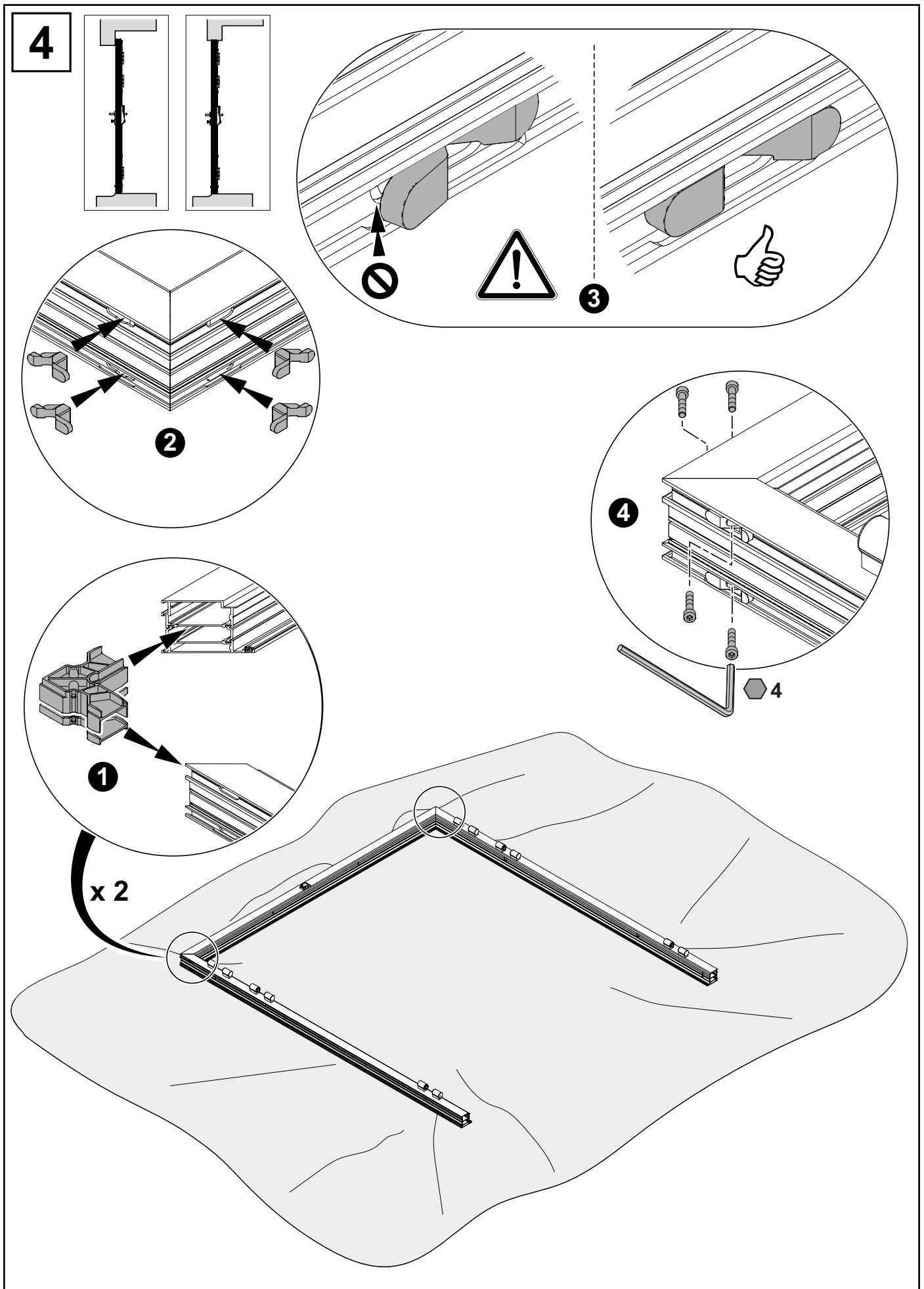


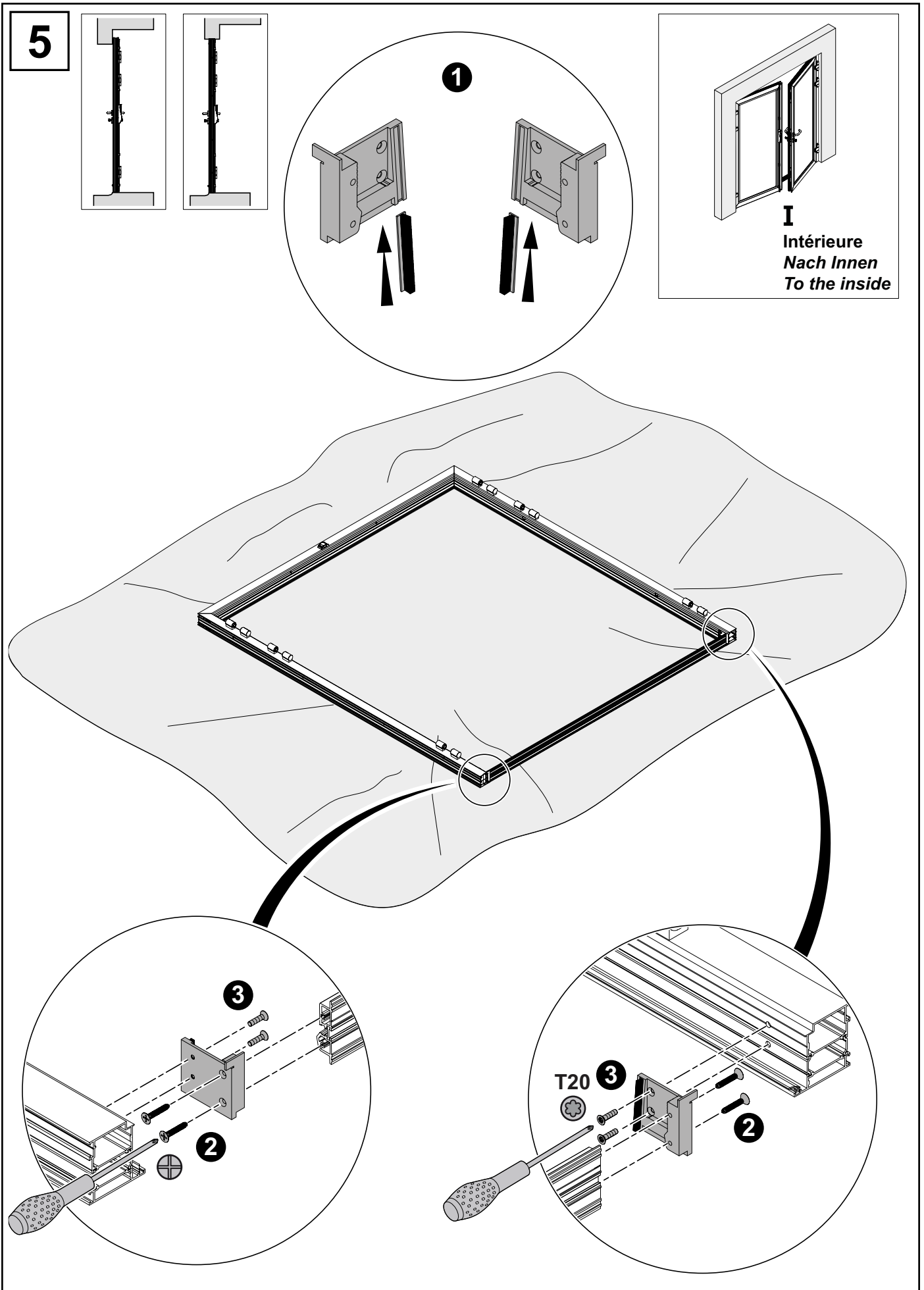
-  (FR) Surfaces planes, de niveau et d'aplomb
-  (DE) Flächen müssen eben und lotrecht sein
-  (GB) Surfaces must be flat and plumb

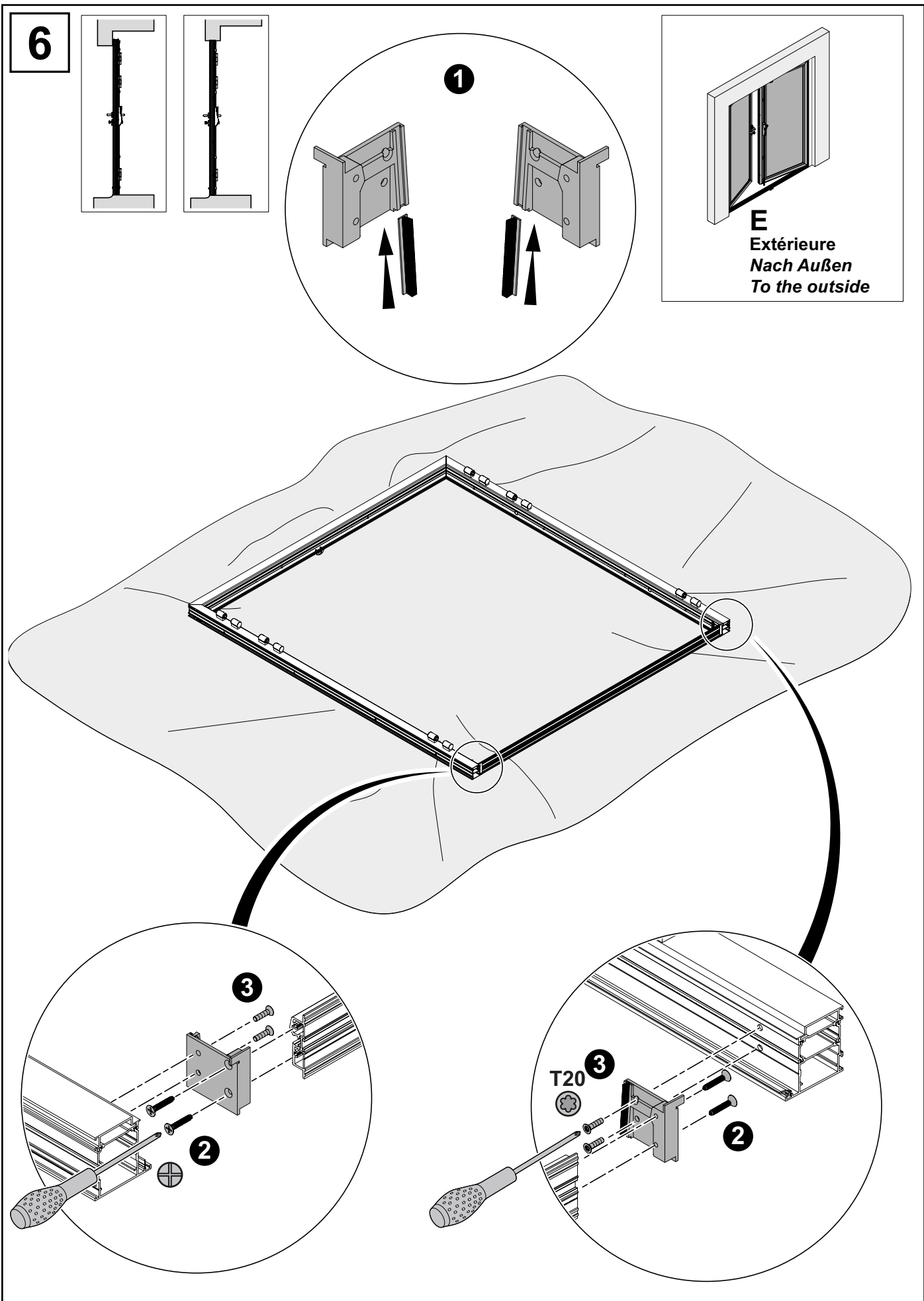


3

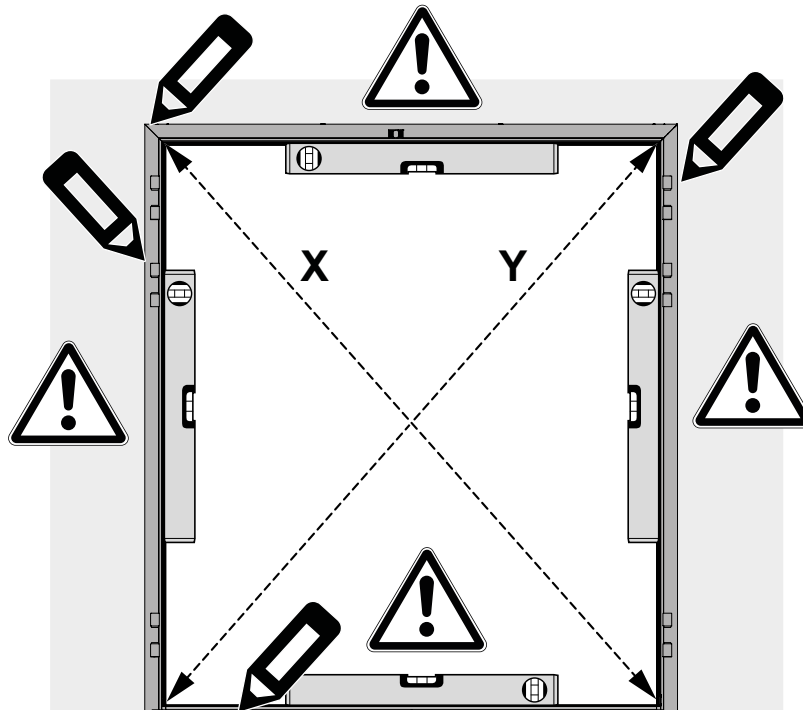
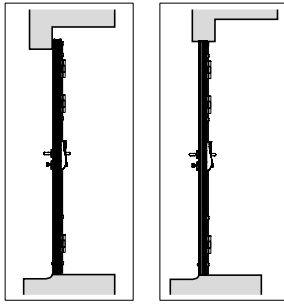




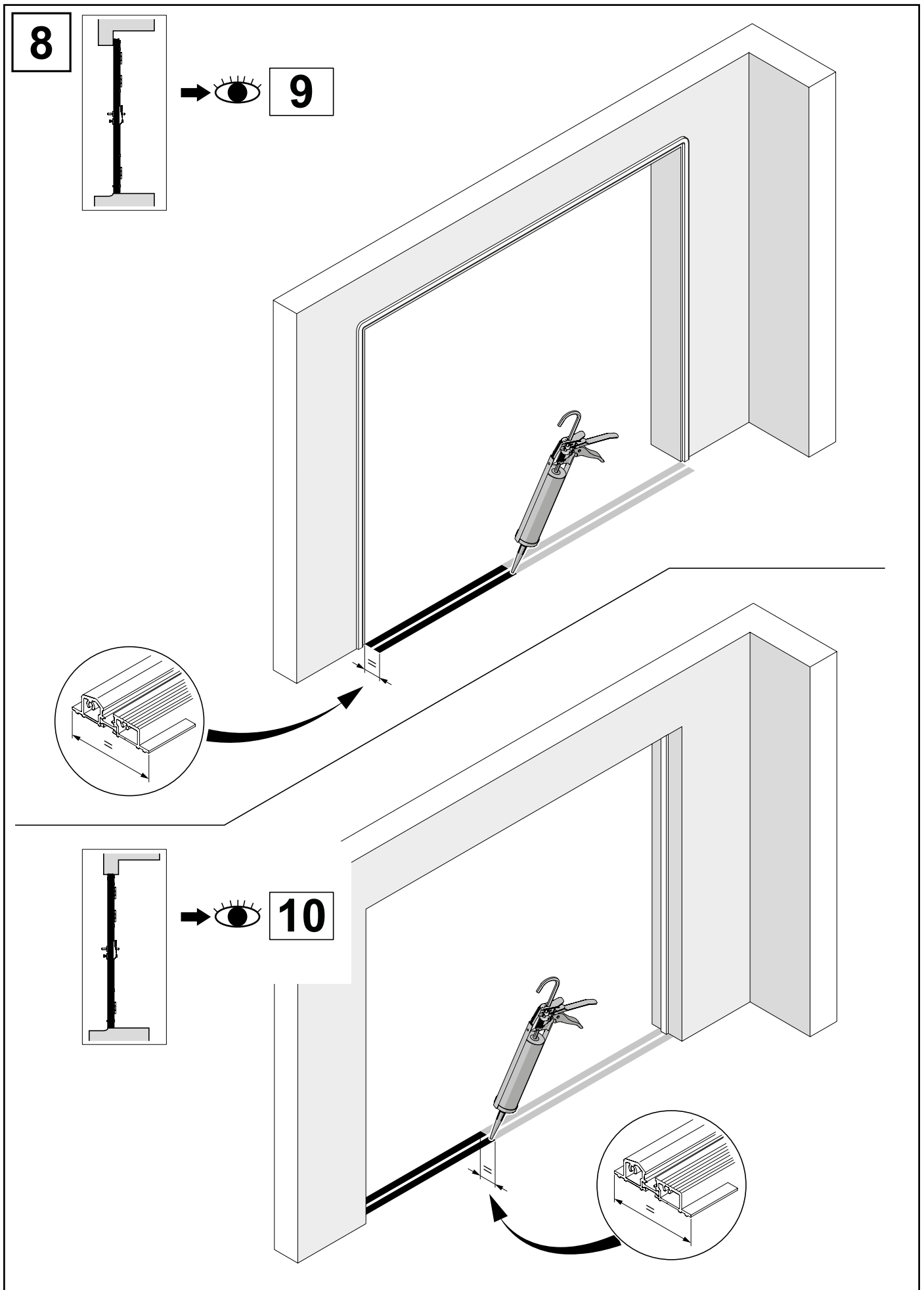


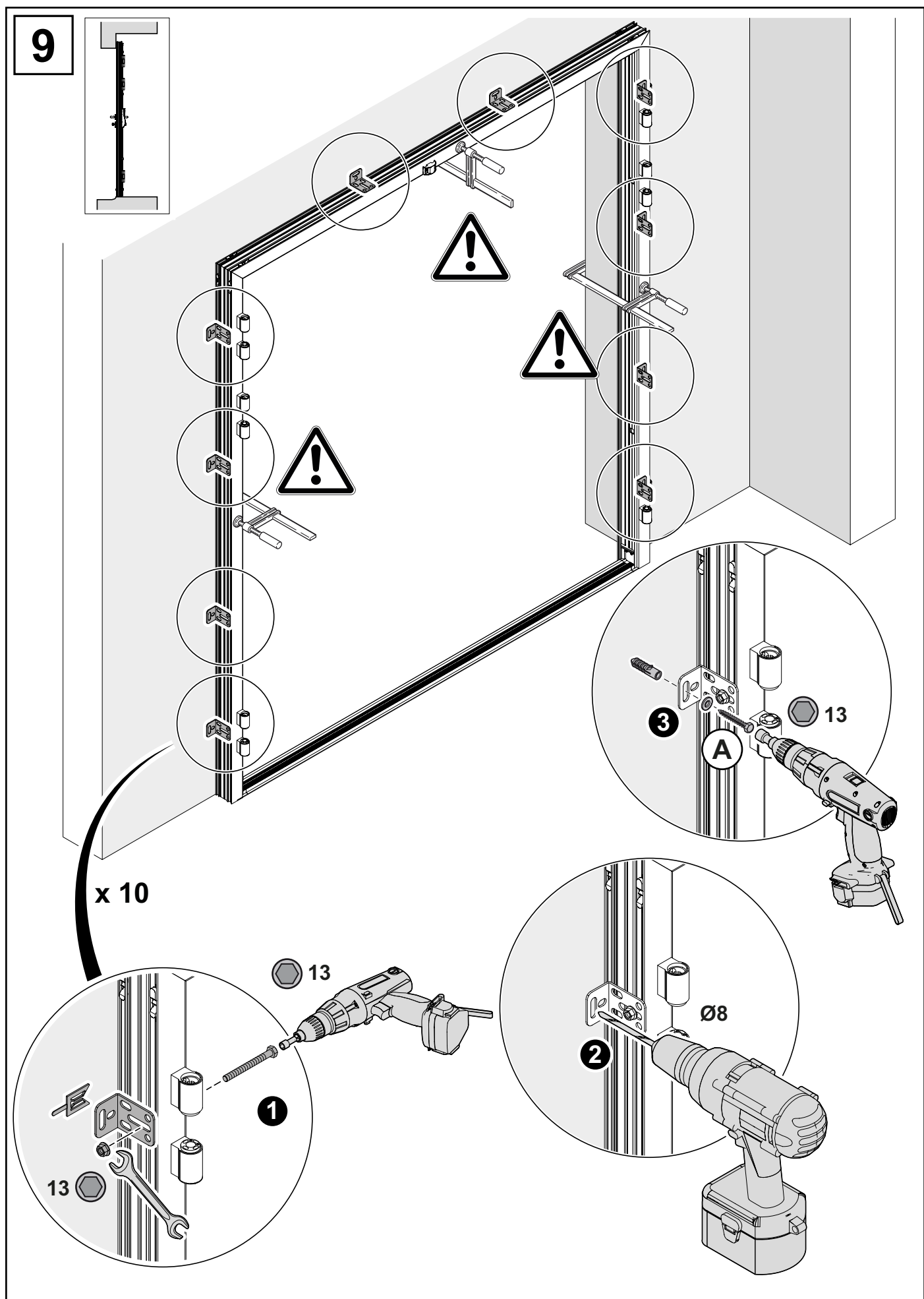


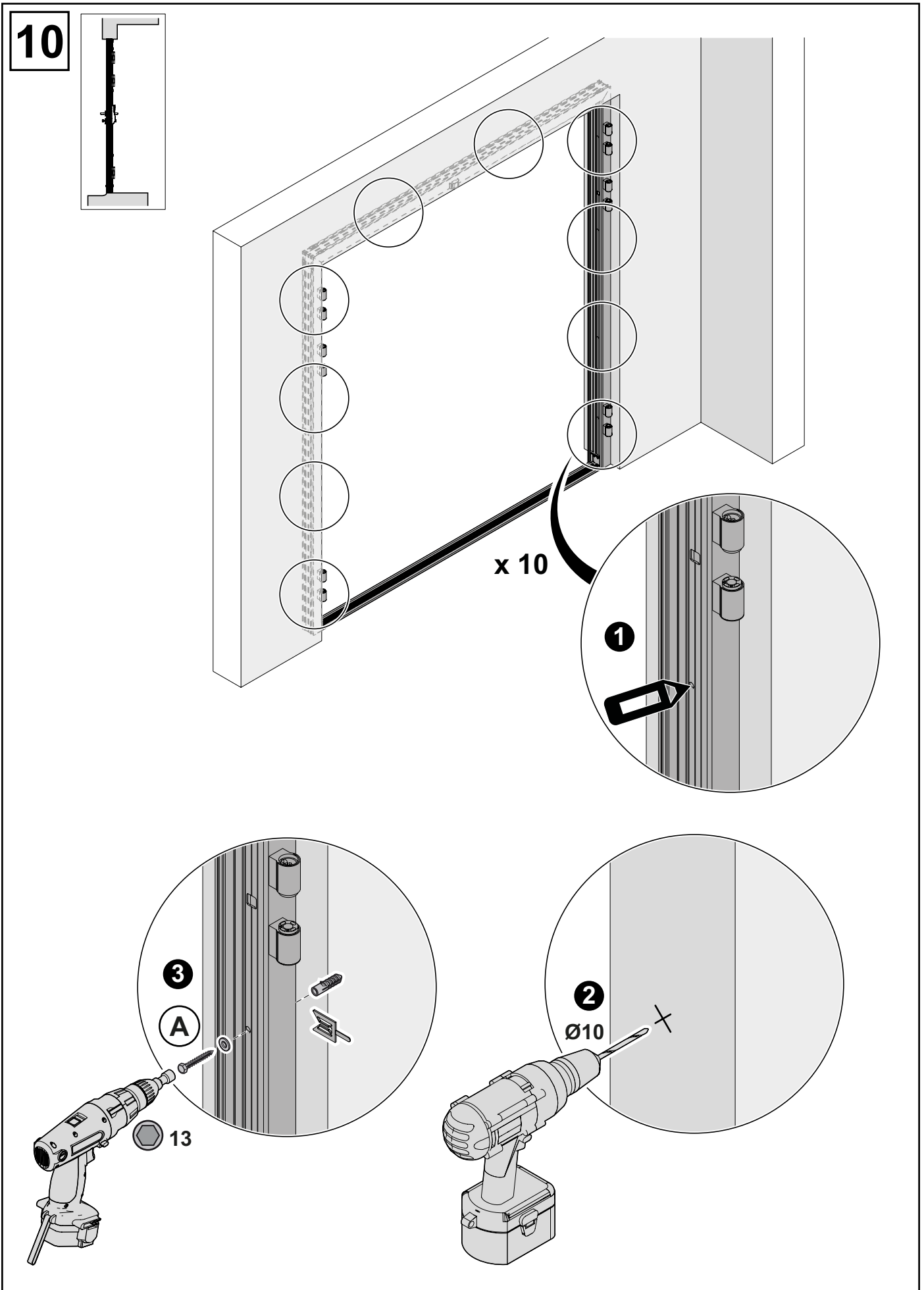
7

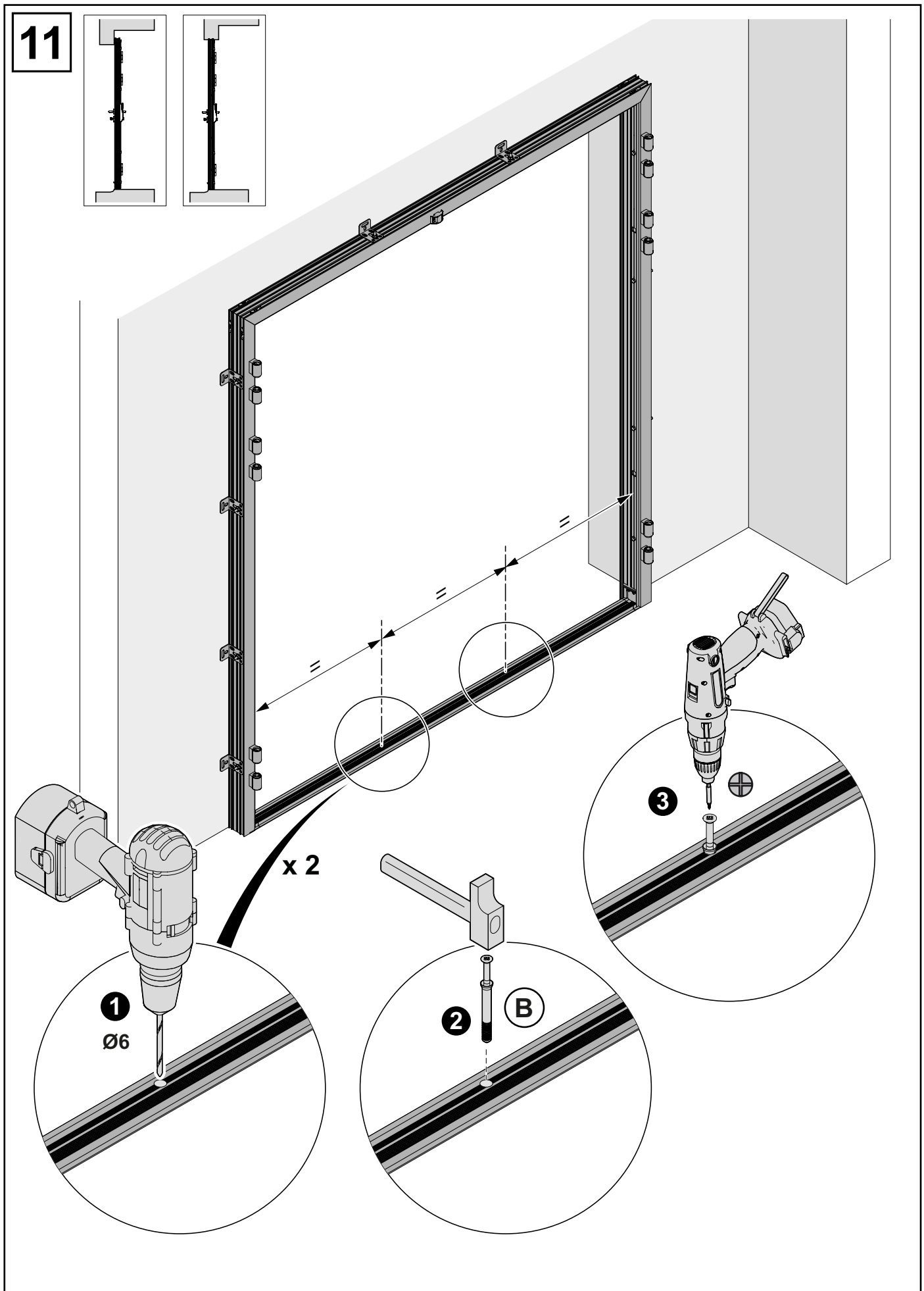


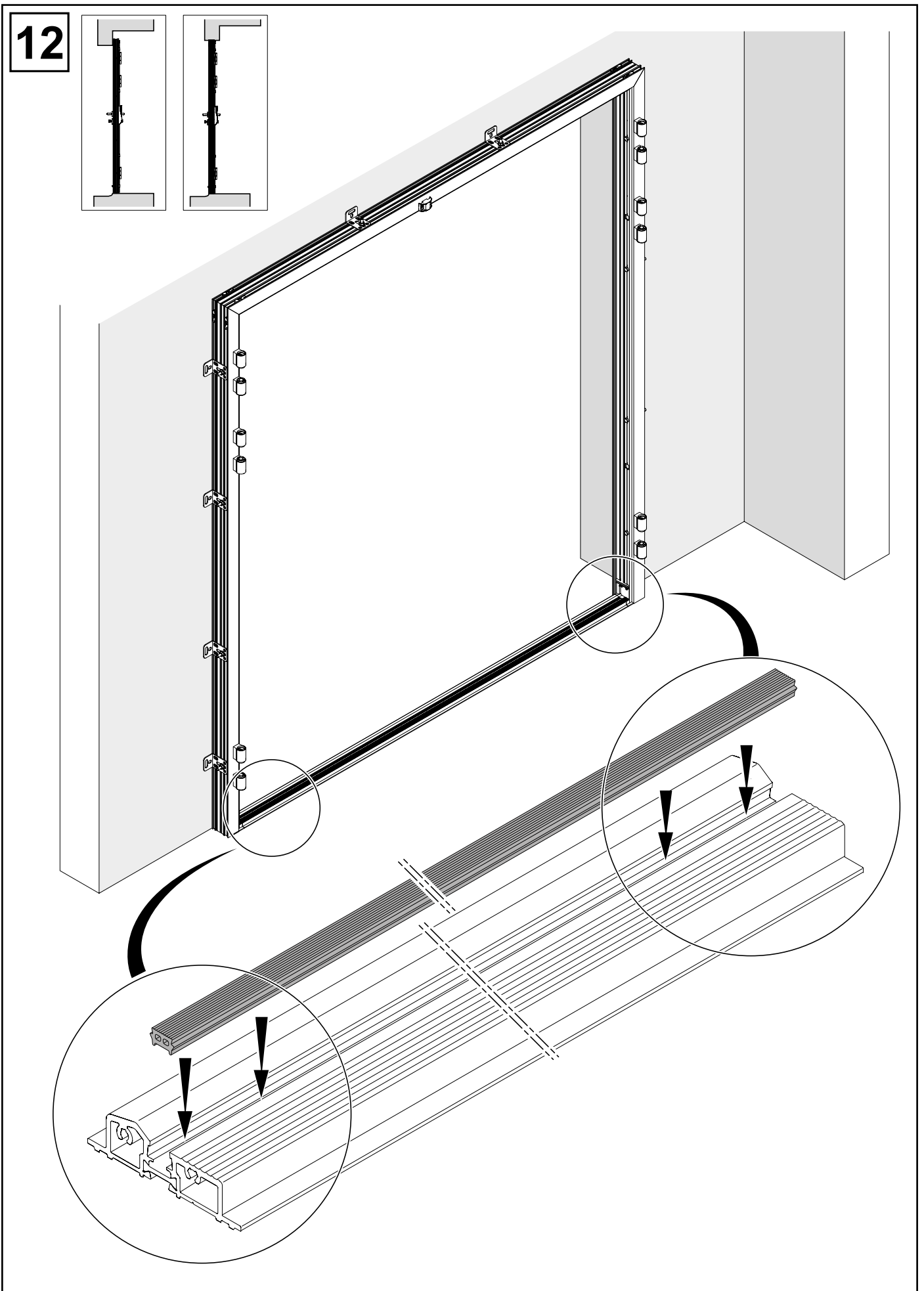
 $X=Y$

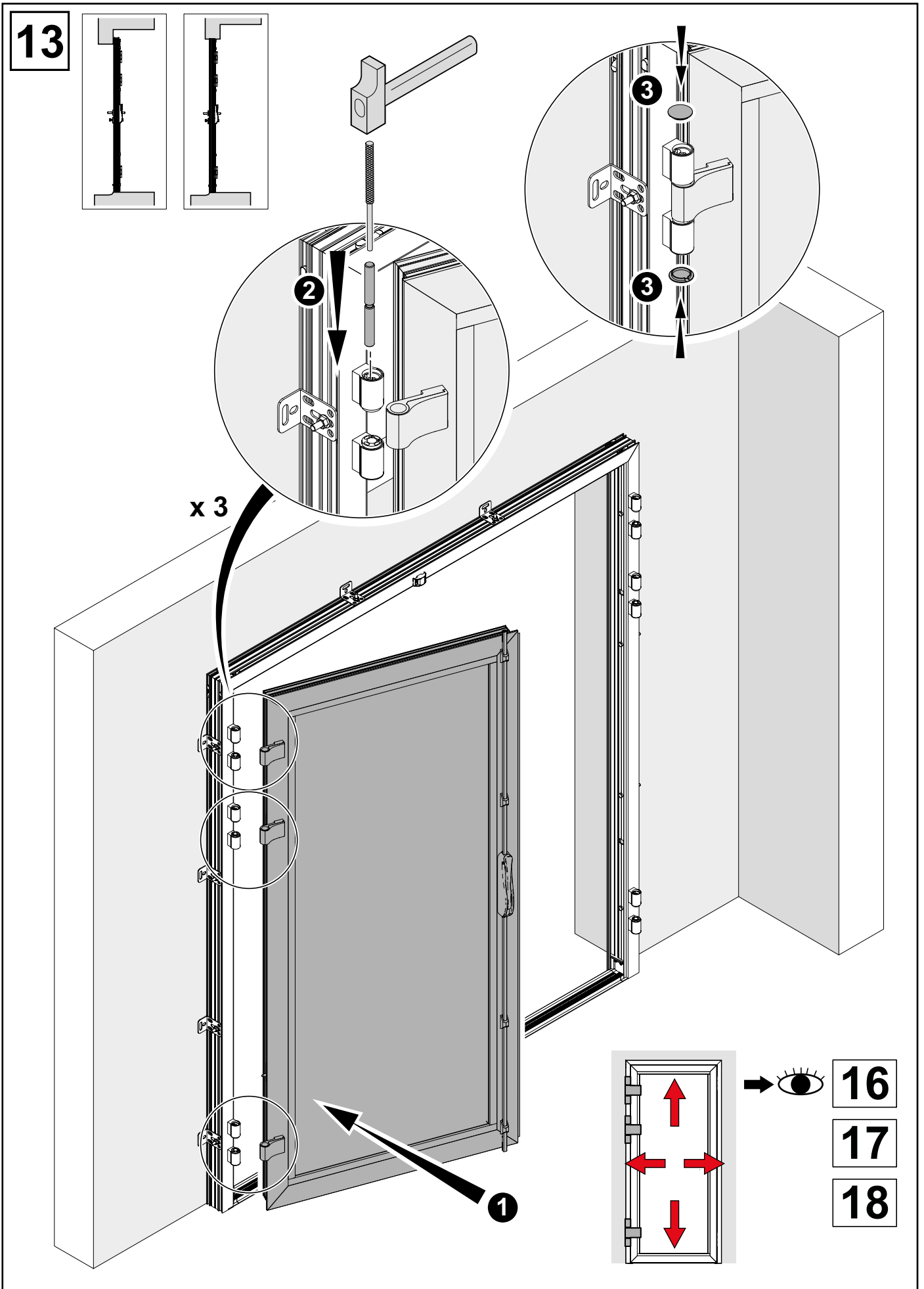


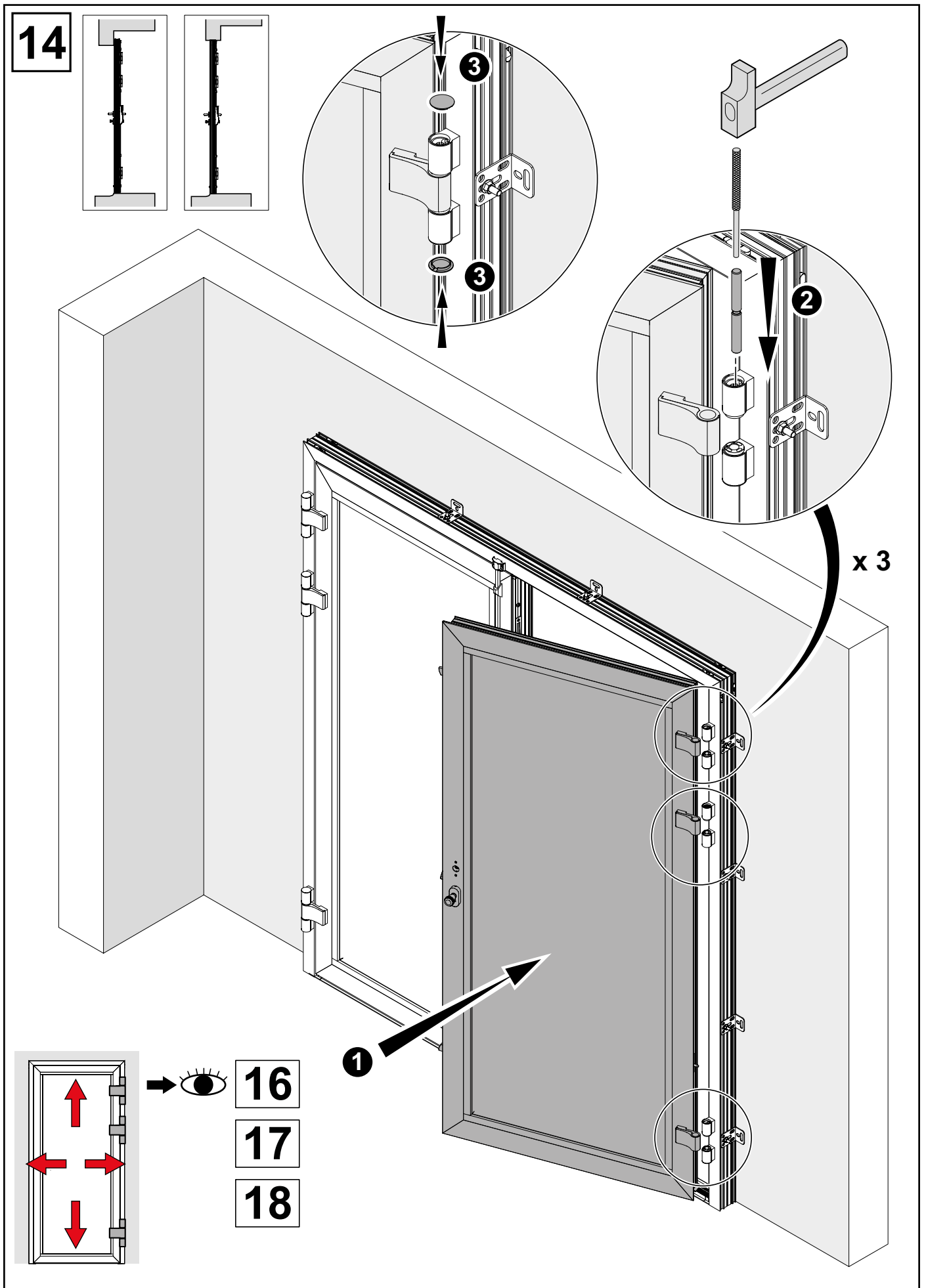




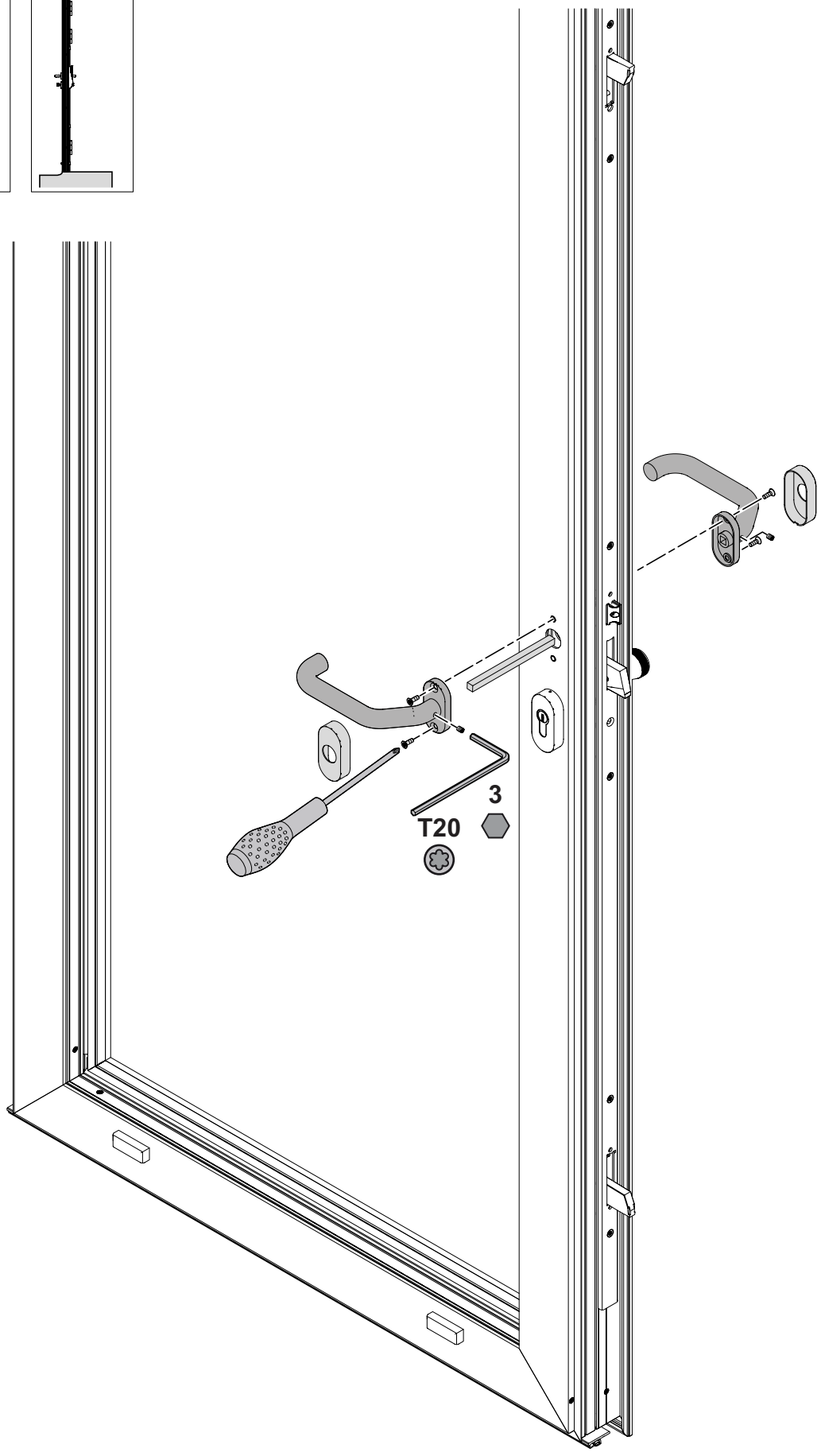
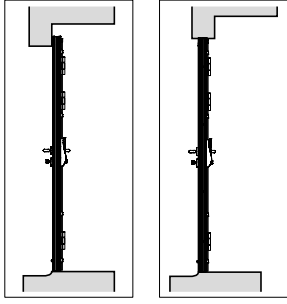


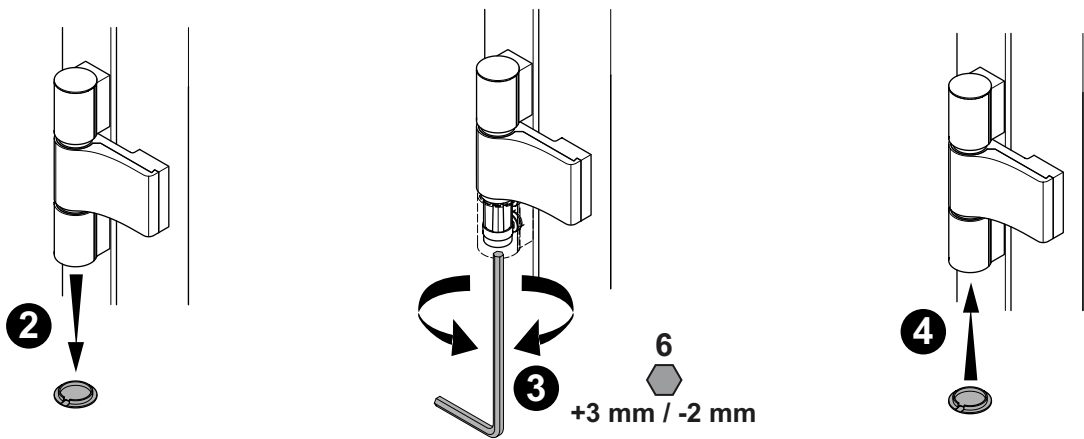
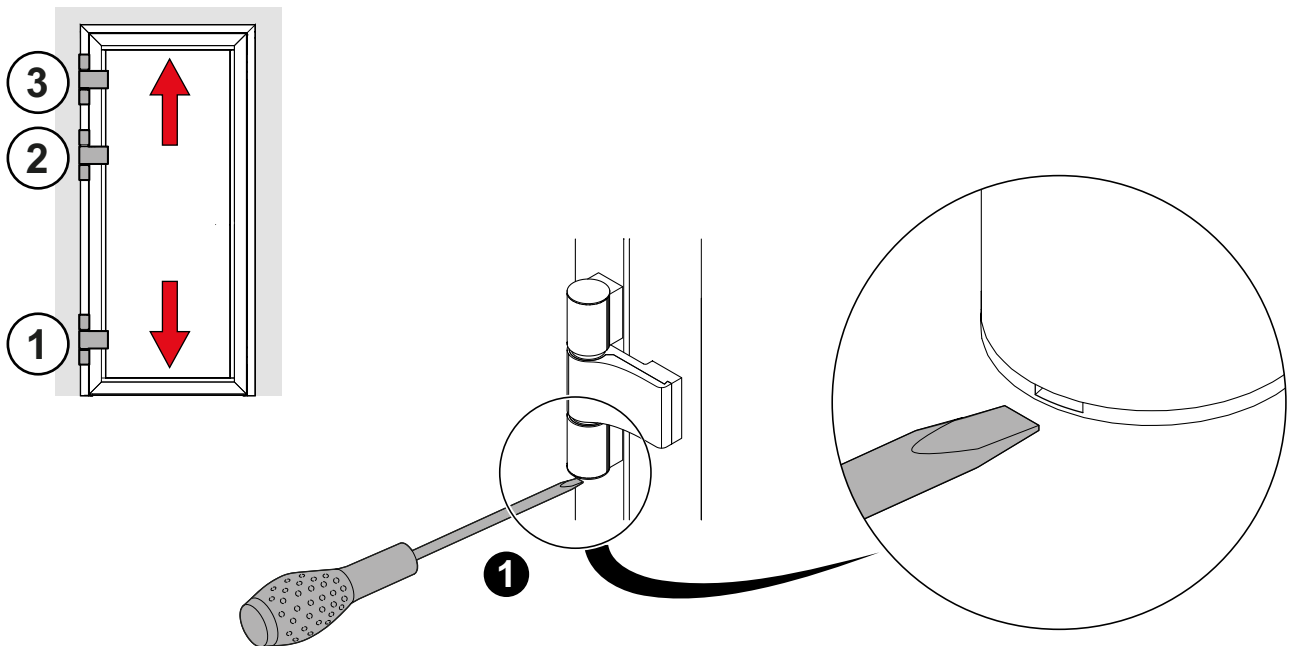




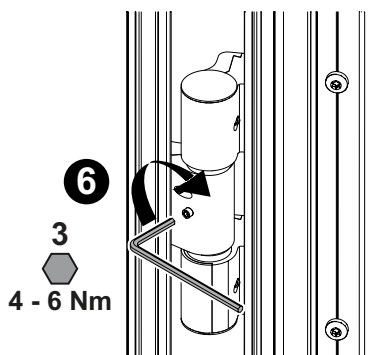
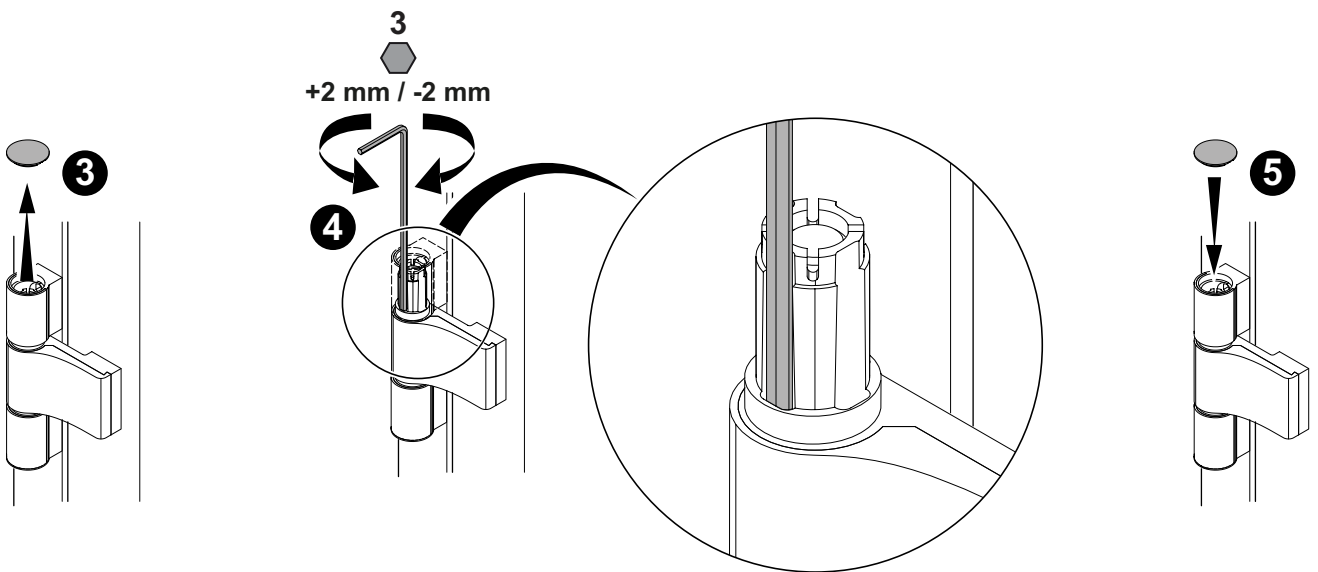
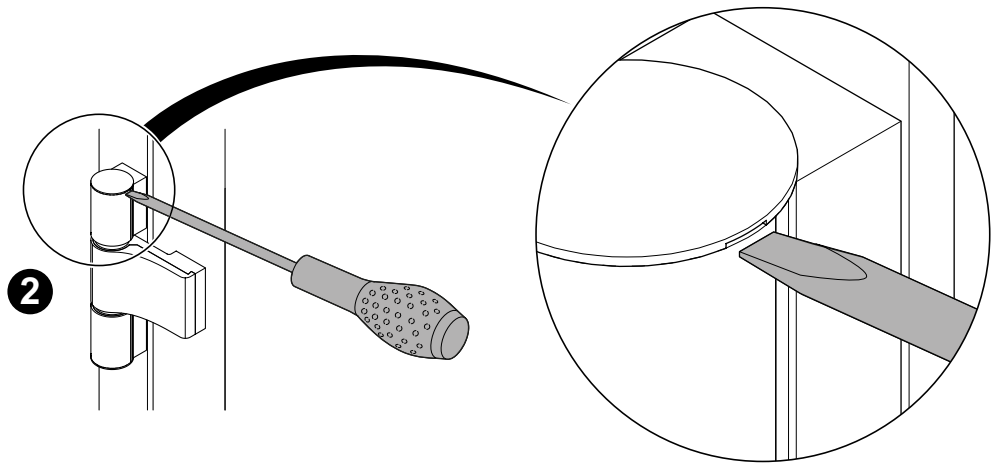
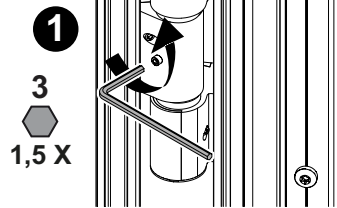
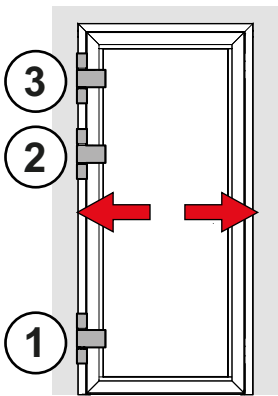


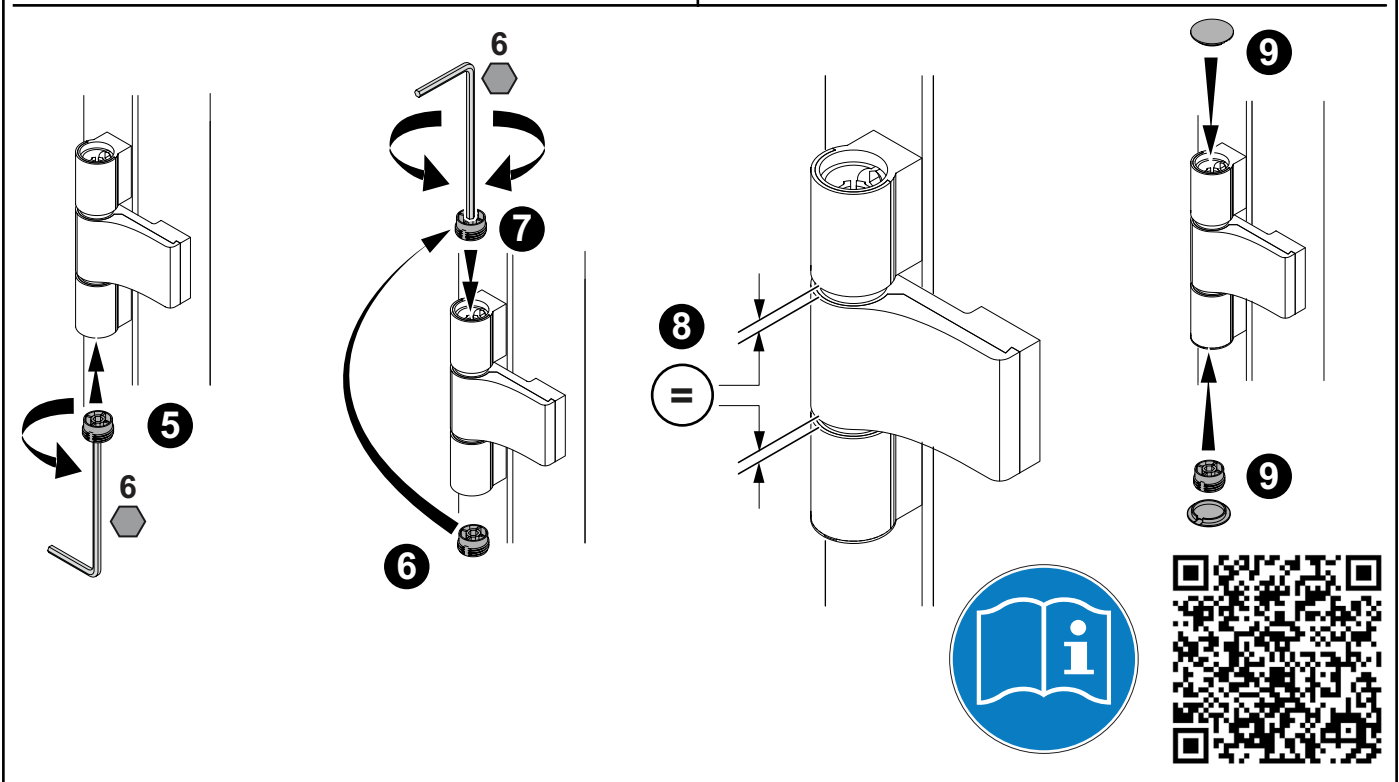
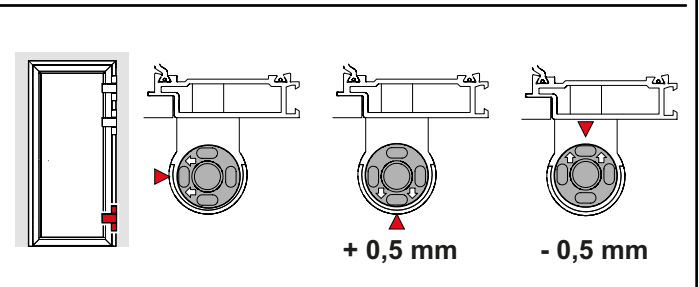
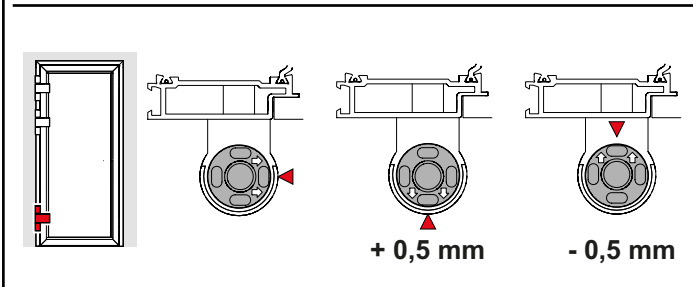
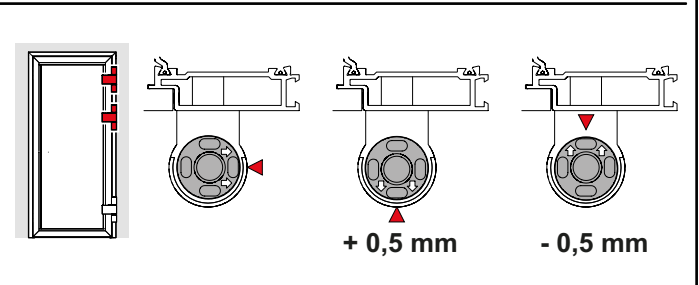
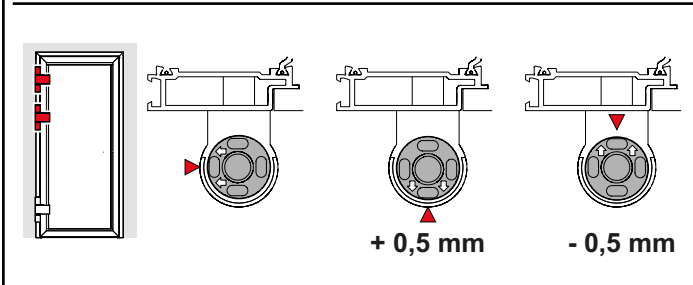
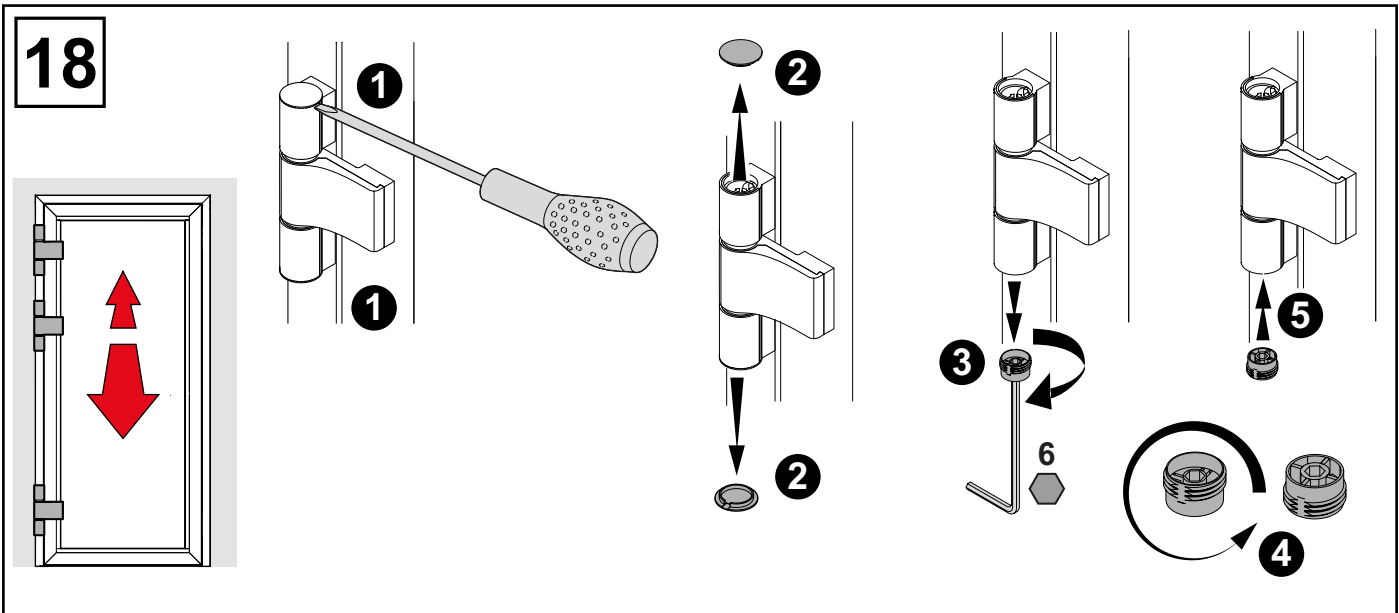
15

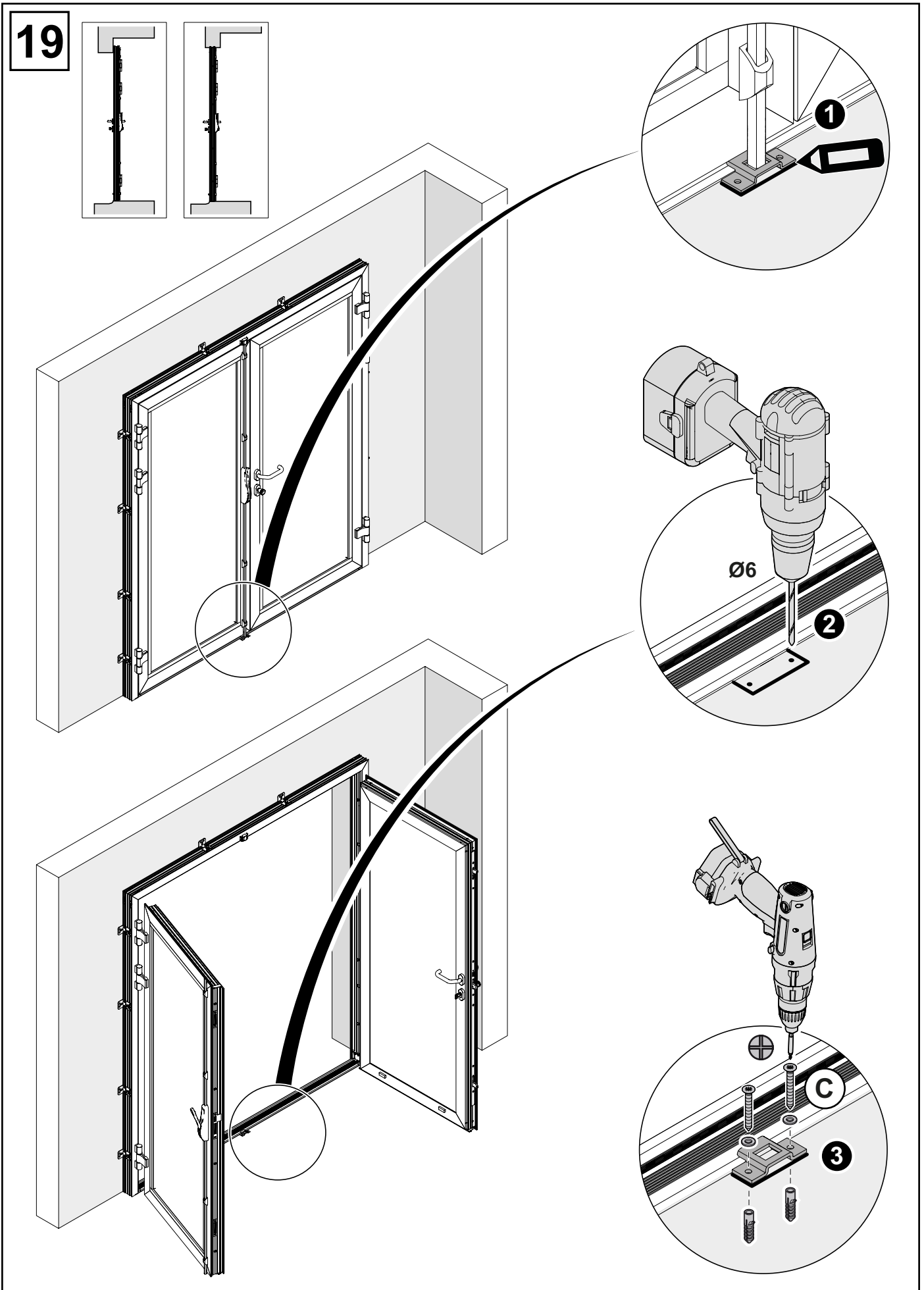


16


17









L'autre entrée principale