



Oberkail

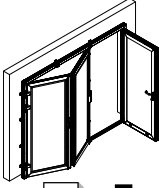
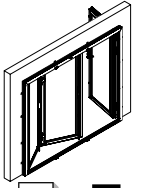
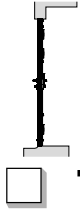
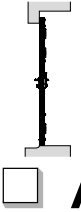
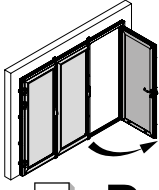
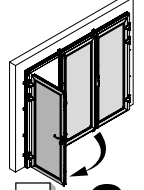

BIEN CHEZ SOI



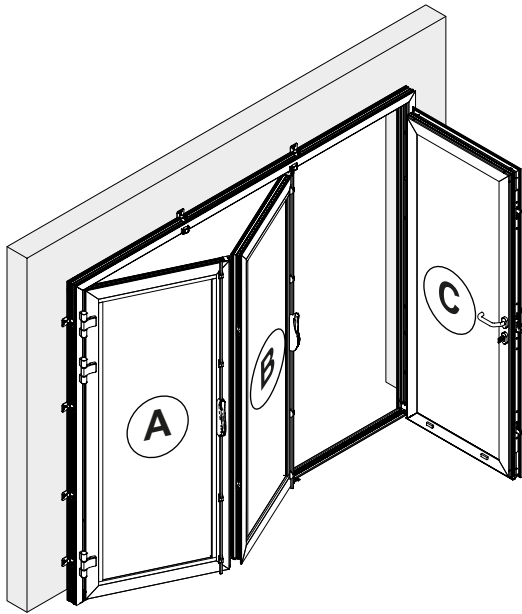
Sékur

Notice de pose porte 3 vantaux accordéon Einbauanleitung 3-flügelige Harmonikatür Installation instructions for 3-leaf folding door

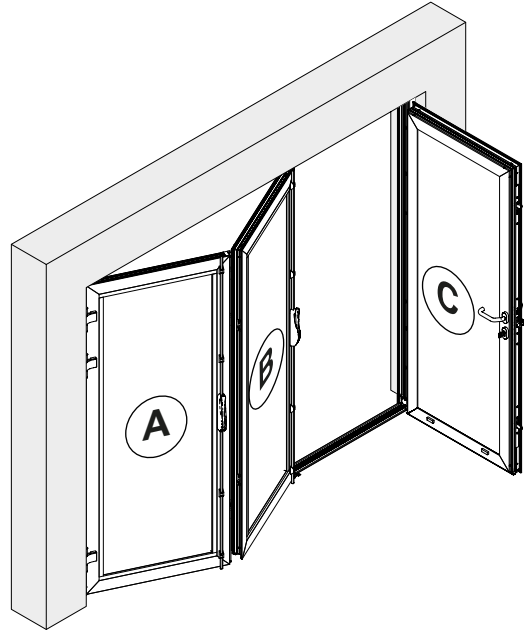


Ouverture <i>Öffnungsrichtung</i> Opening	Intérieure <i>Nach Innen</i> <i>To the inside</i>	Extérieure <i>Nach Außen</i> <i>To the outside</i>
	 I	 E
Pose <i>Montage Anschlag</i> Mounting stop	Tunnel <i>In der Leibung</i> <i>In the reveal</i>	Applique <i>Hinter der Leibung</i> <i>Behind the reveal</i>
	 T	 A
Tirant <i>Richtung Innen</i> Direction inside	Droite <i>Rechts</i> <i>Right</i>	Gauche <i>Links</i> <i>Left</i>
	 D	 G
Configuration / Konfiguration / Configuration :		
— — — — — ➔  Pages / Seiten / Pages 2-3		

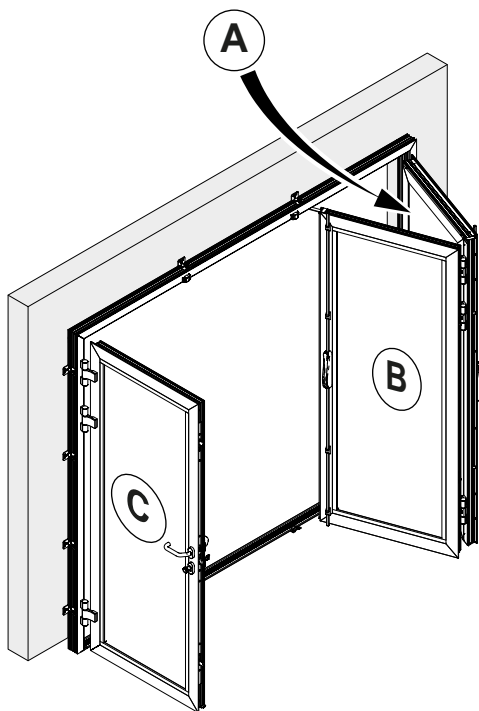
IAD



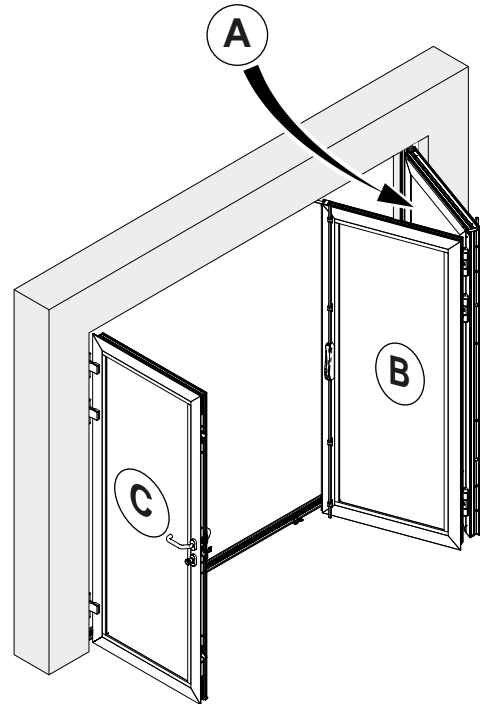
ITD



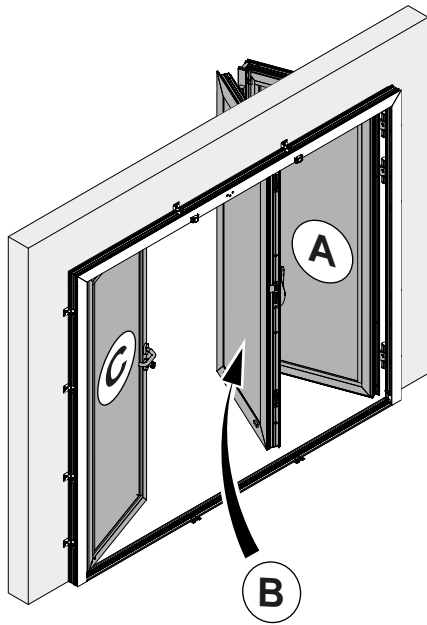
IAG



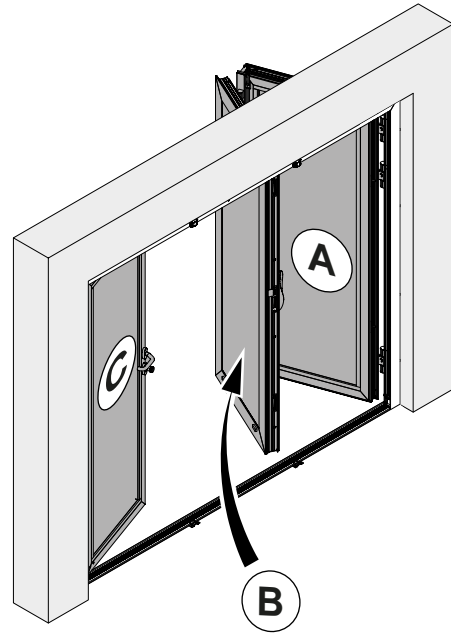
ITG



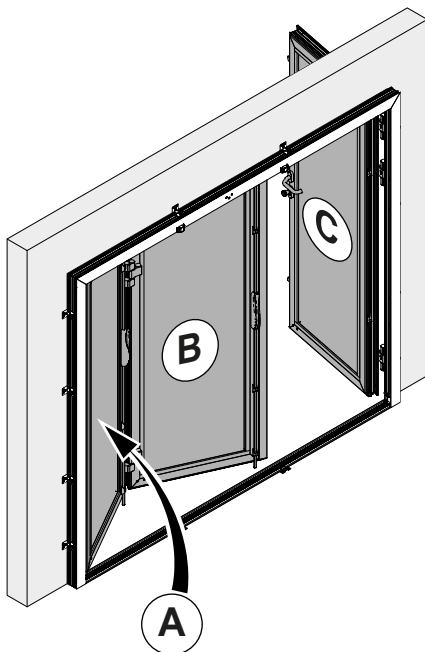
EAD



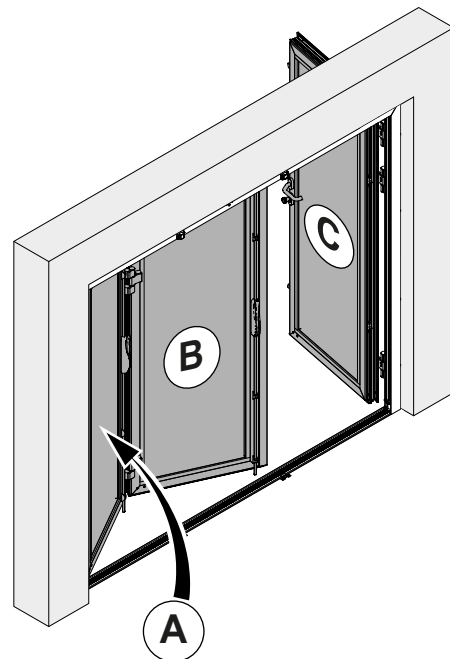
ETD

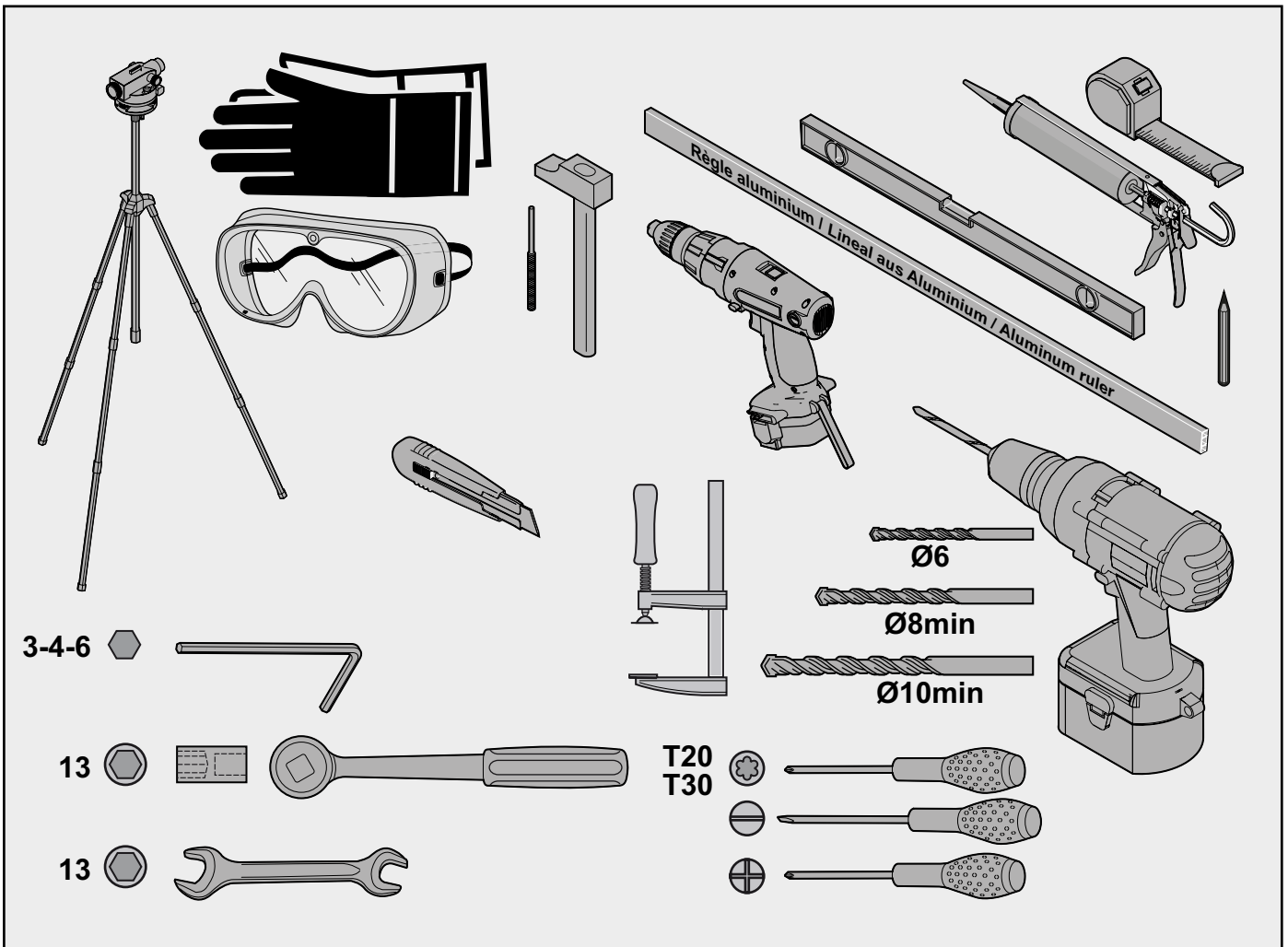
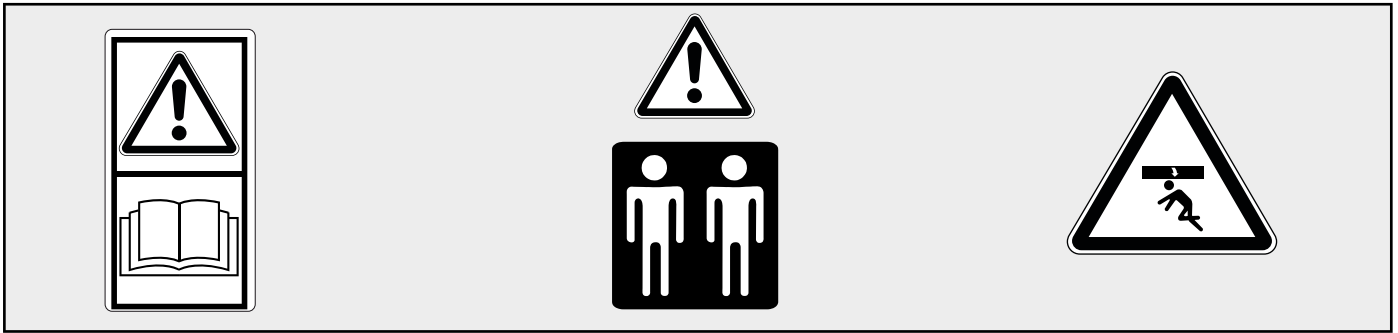


EAG

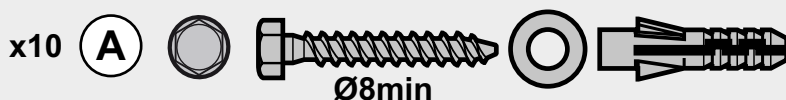


ETG





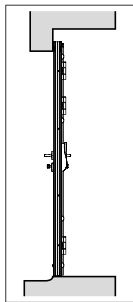
Conseillé, non fourni / Empfohlen, nicht enthalten / Recommended, not provided






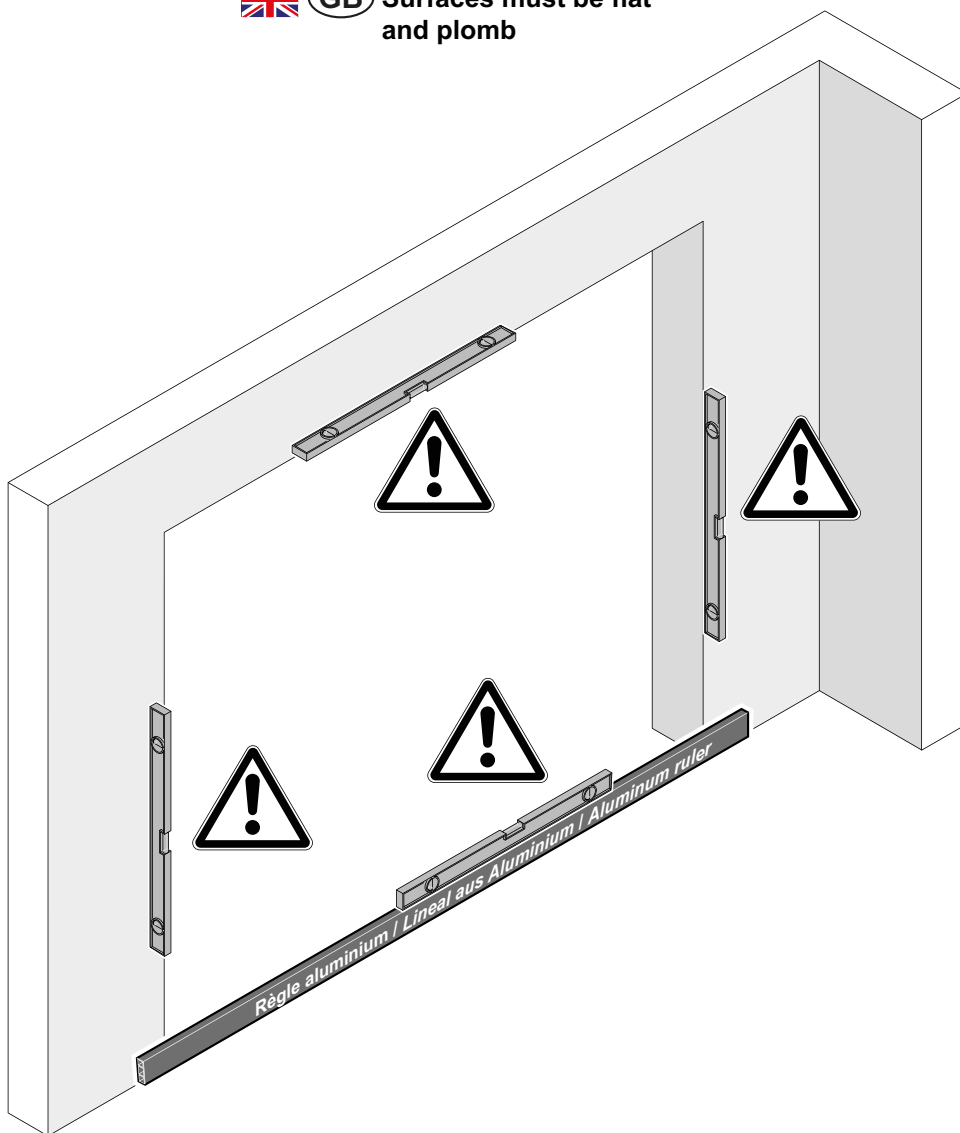
À définir en fonction du support

Entsprechend der Förderungen zu definieren / To be defined according to the support

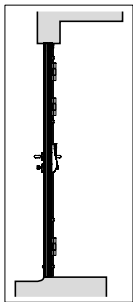
1



-  (FR) Surfaces planes, de niveau et d'aplomb
-  (DE) Flächen müssen eben und lotrecht sein
-  (GB) Surfaces must be flat and plumb



2



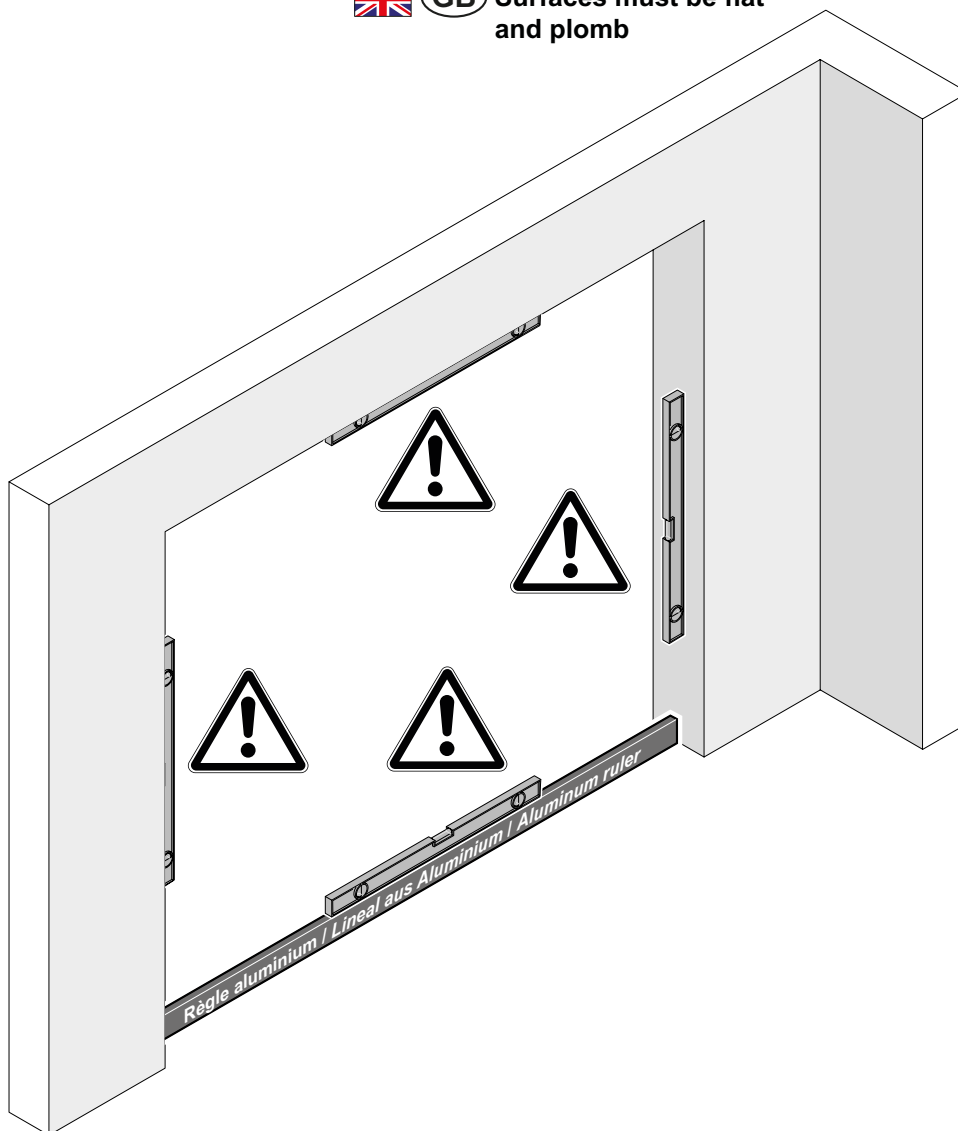
FR Surfaces planes,
de niveau et d'aplomb



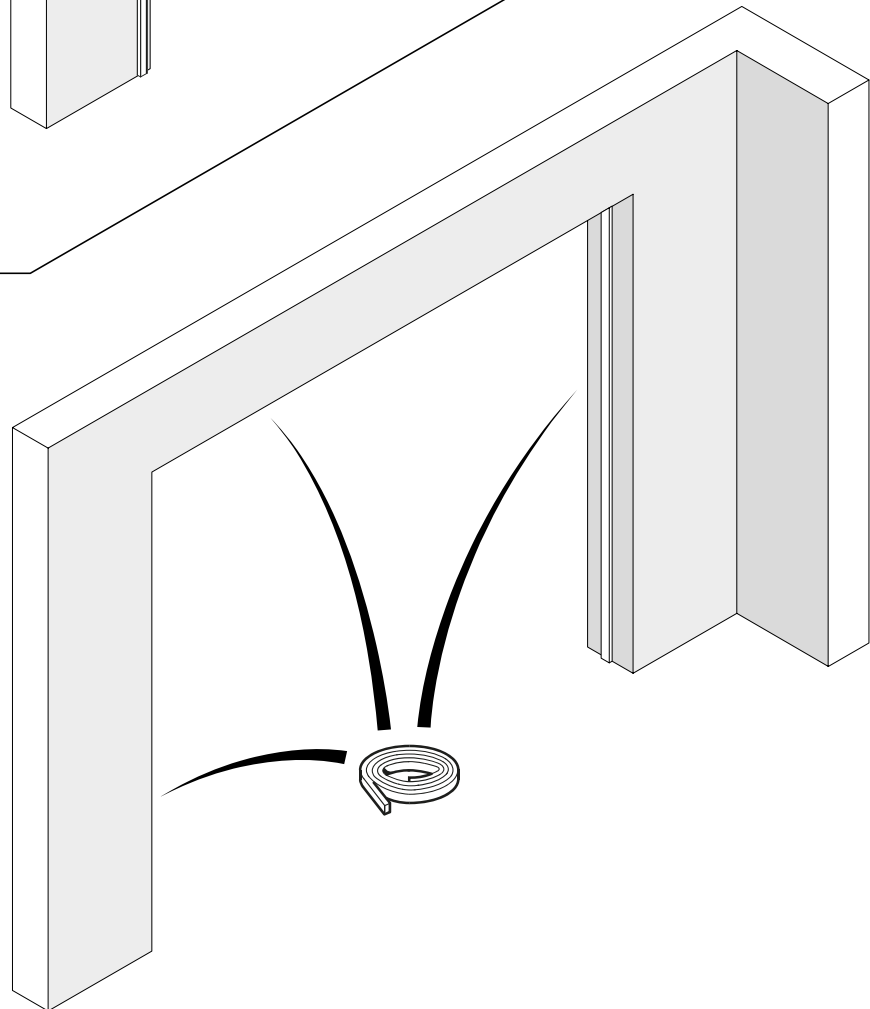
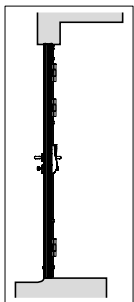
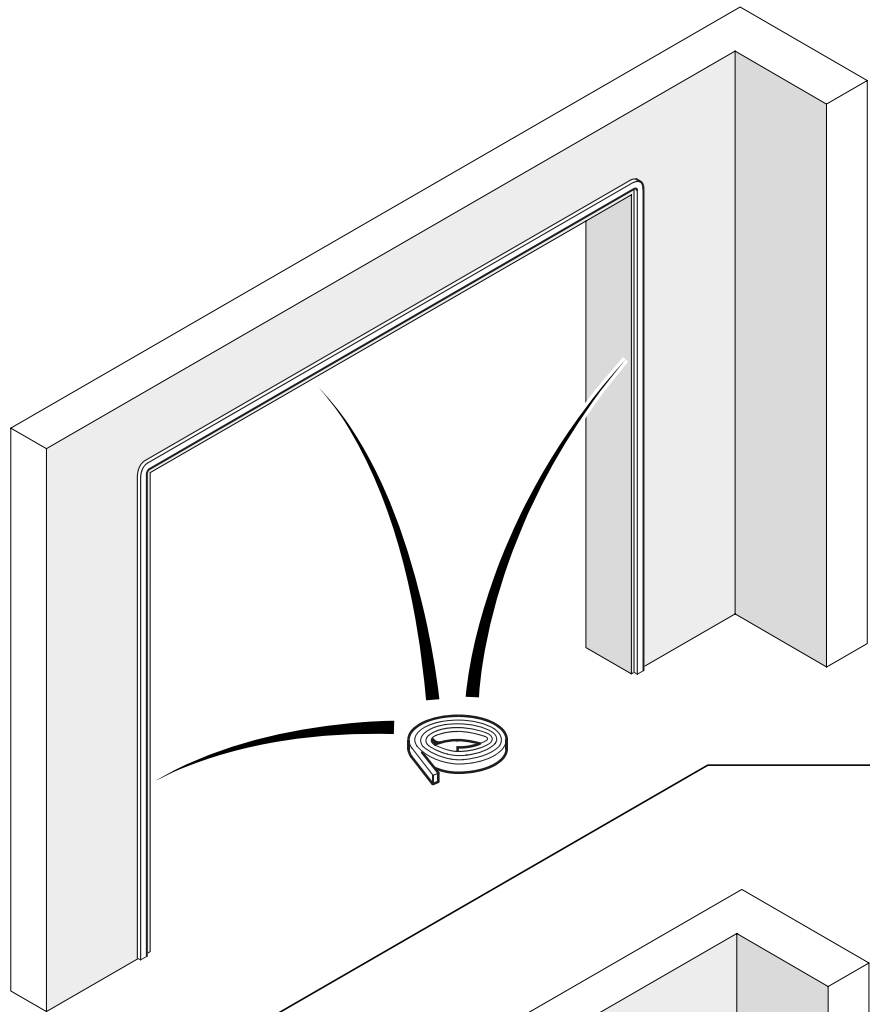
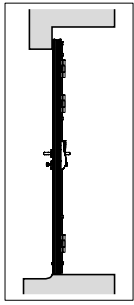
DE Flächen müssen eben
und lotrecht sein

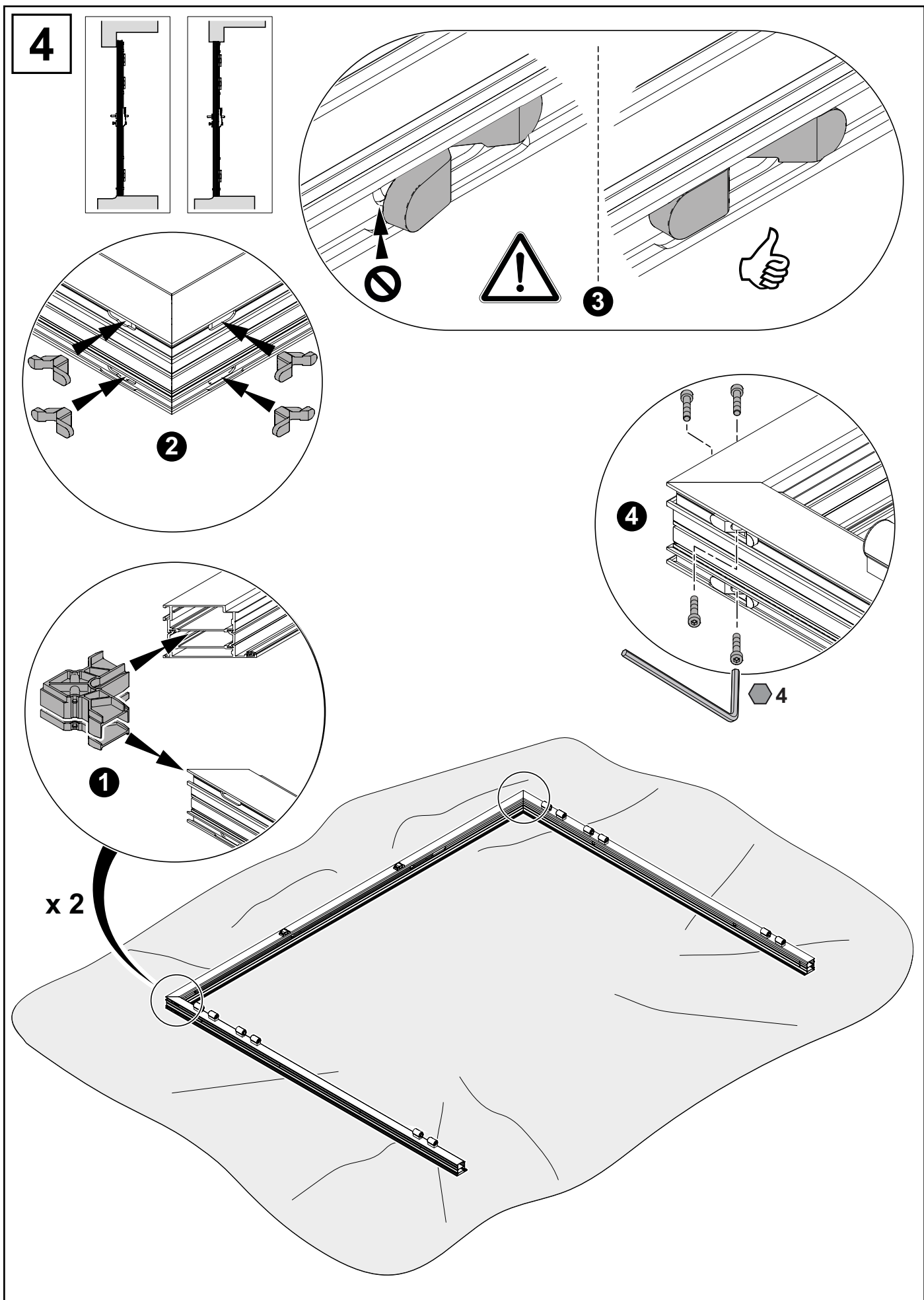


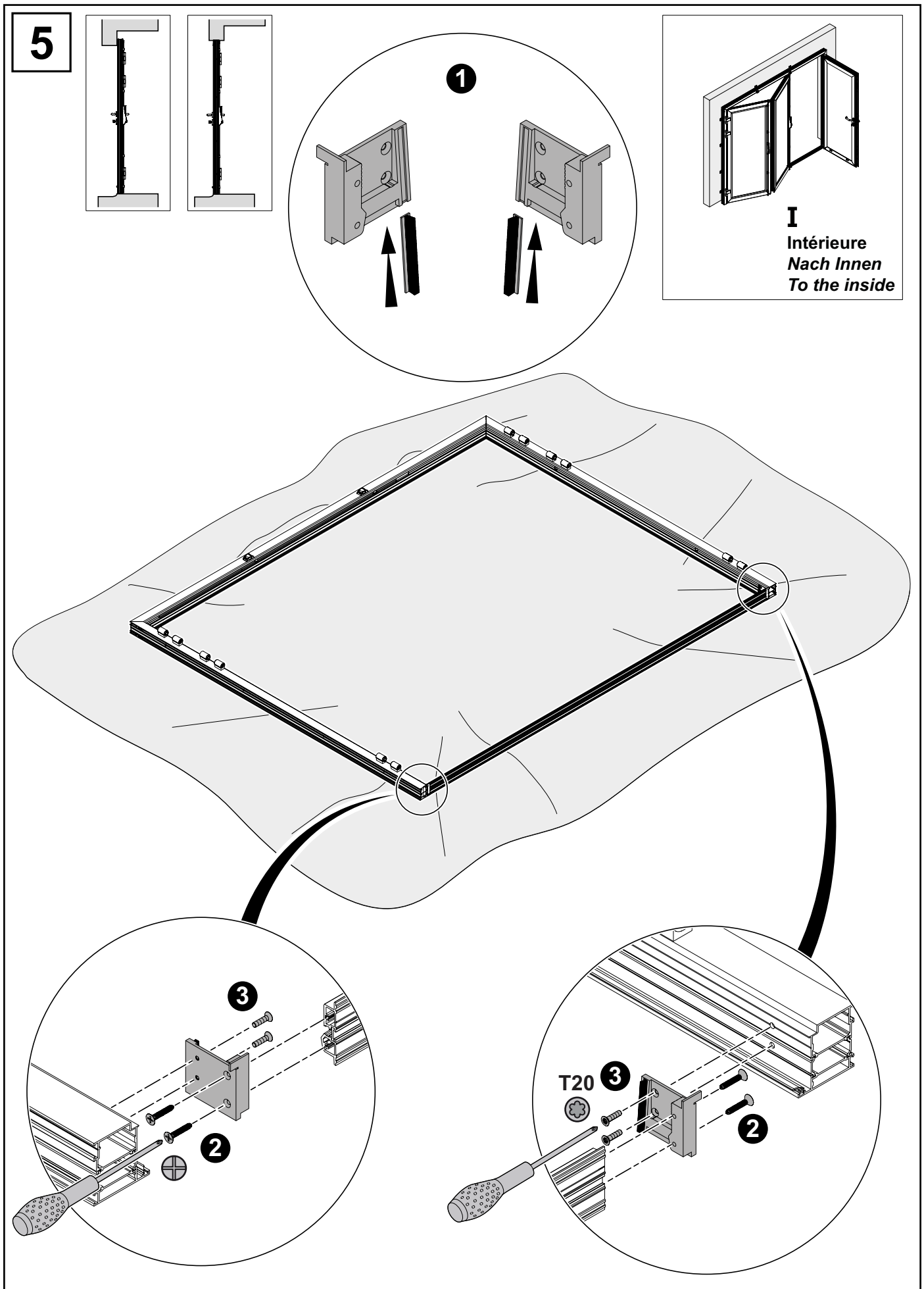
GB Surfaces must be flat
and plumb

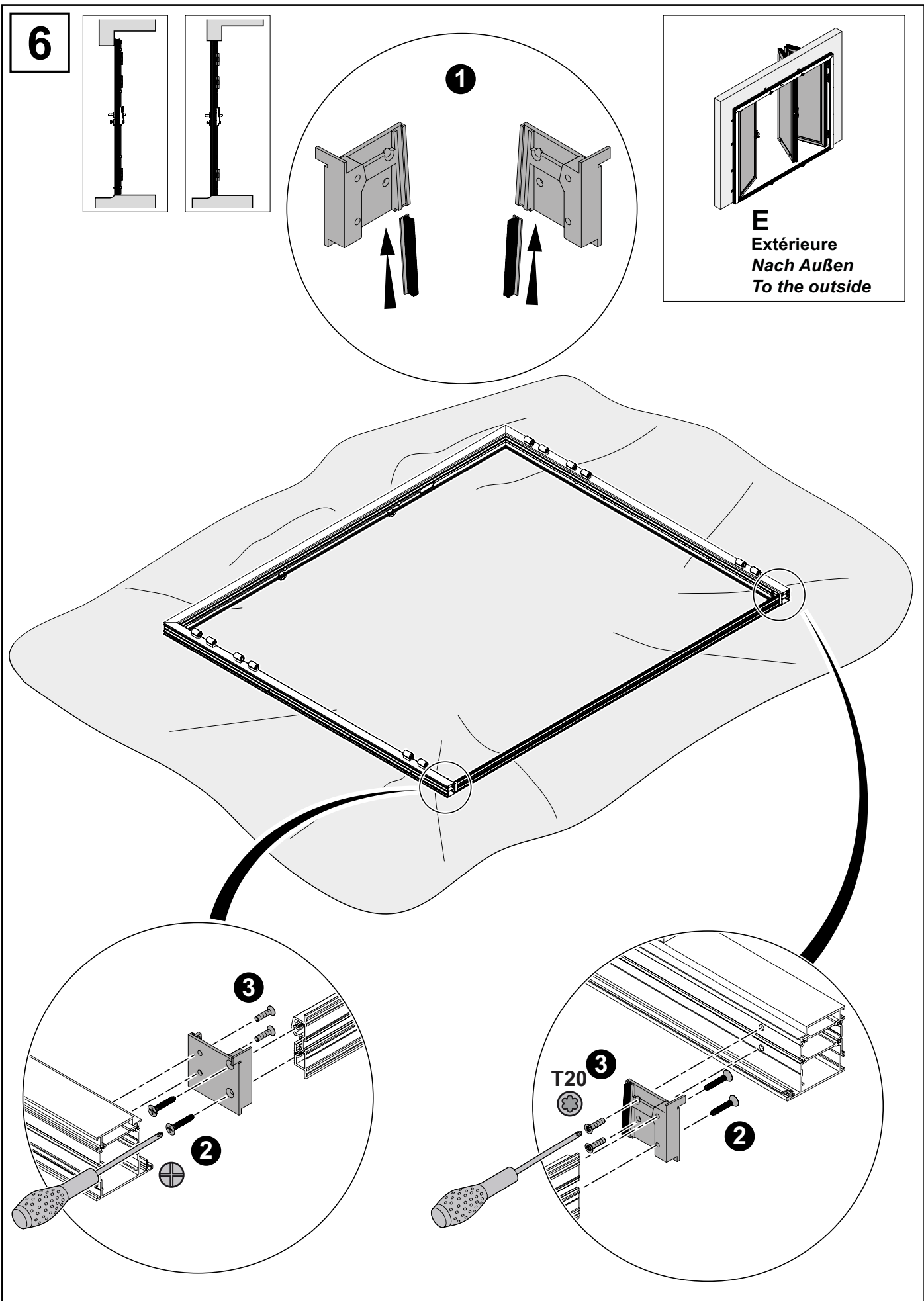


3

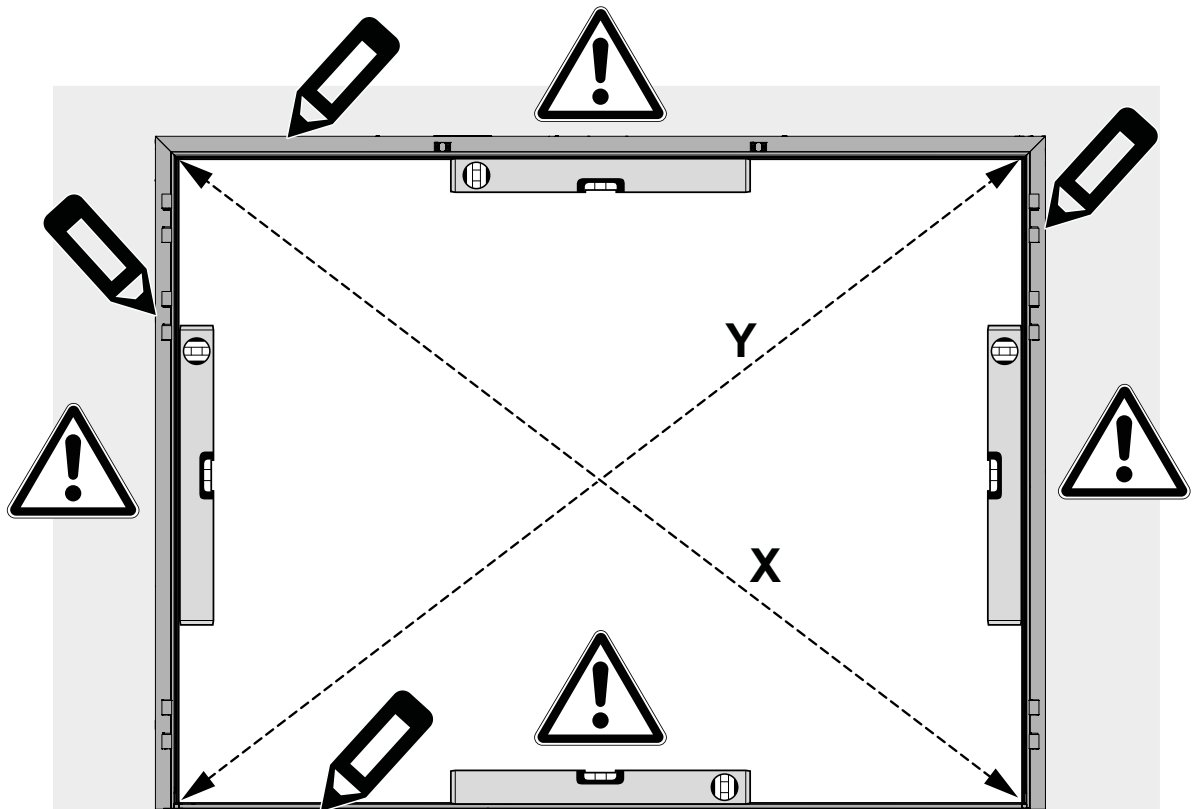
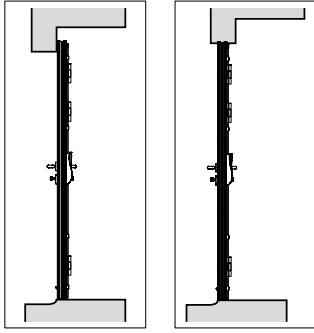


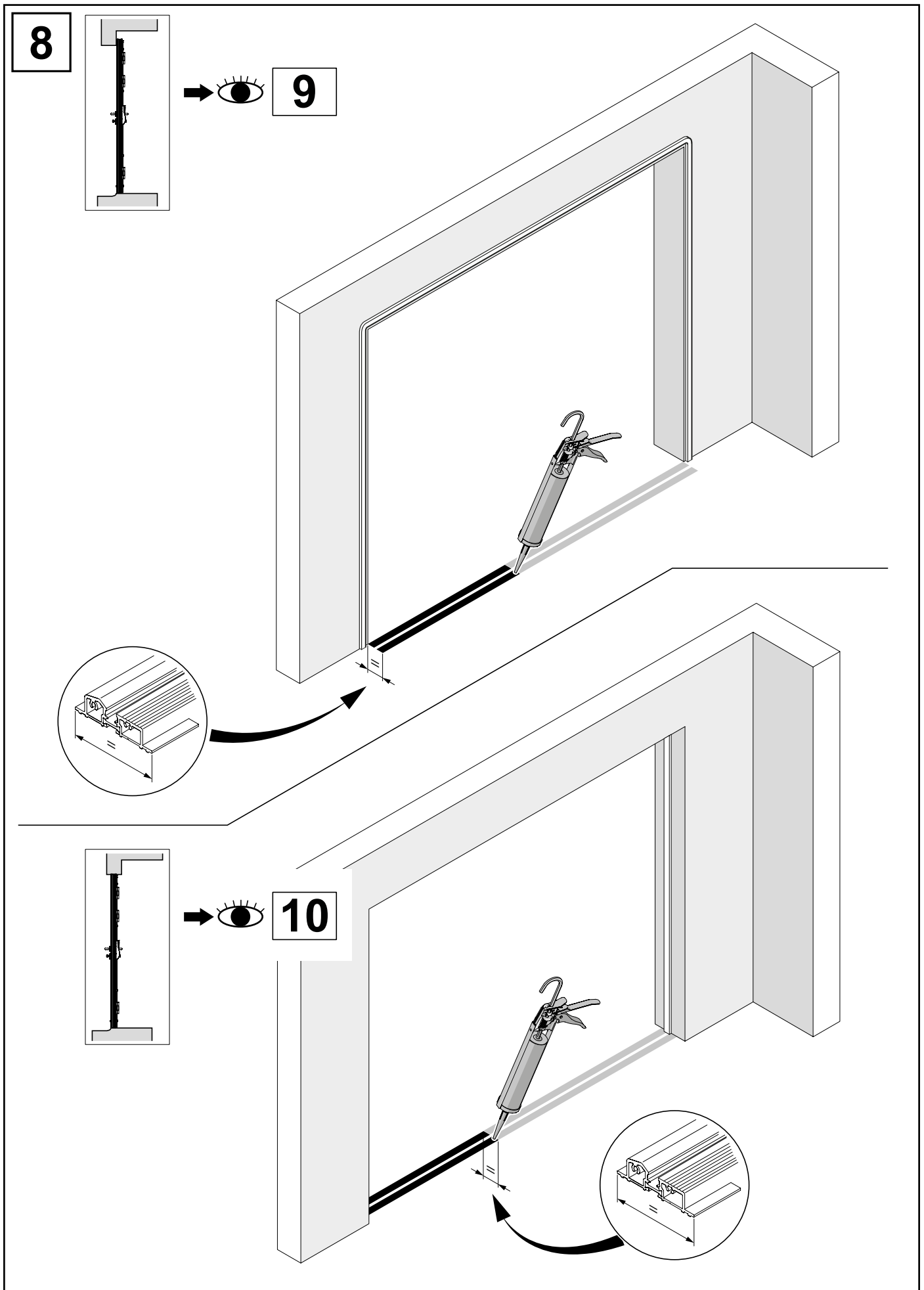


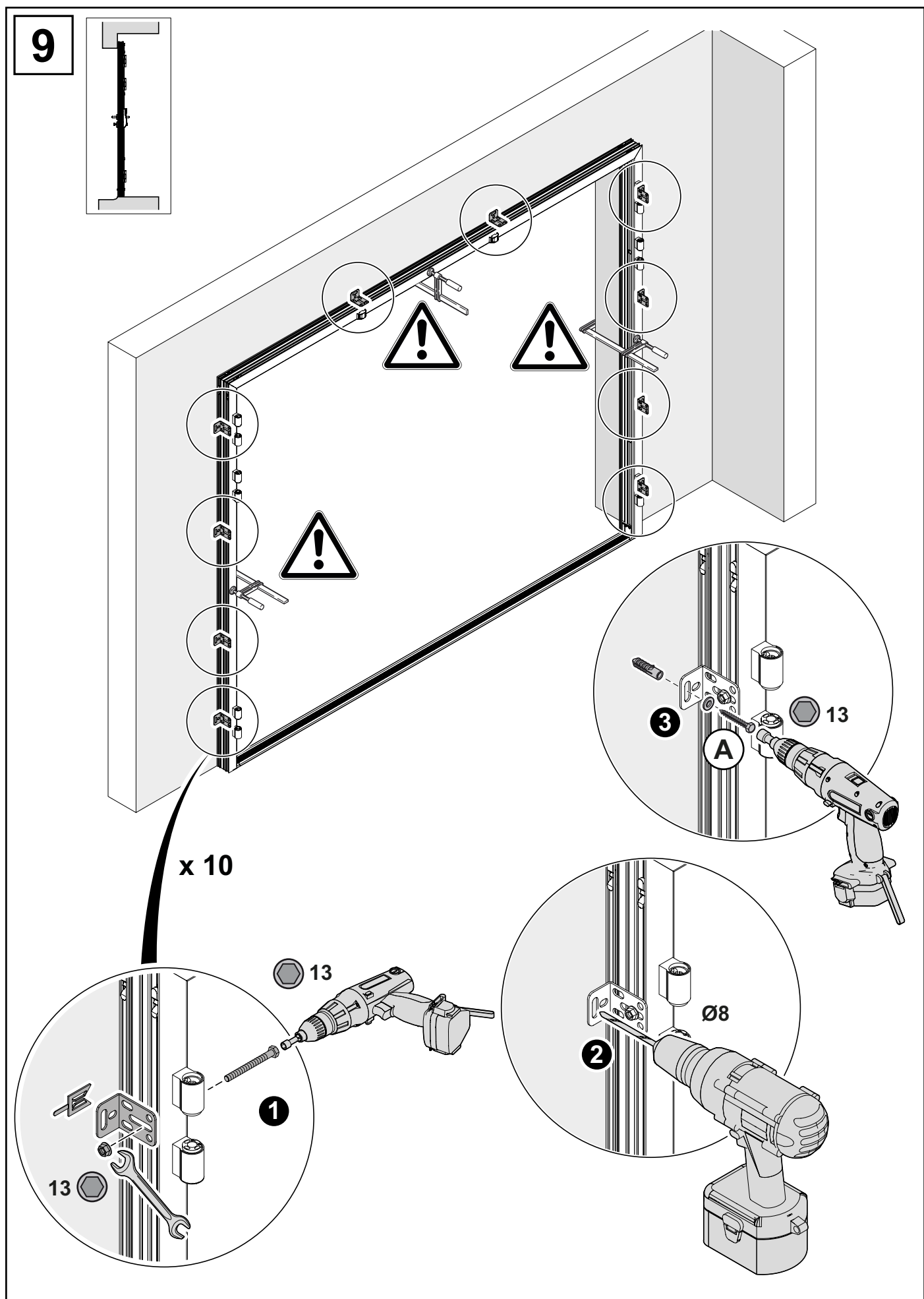


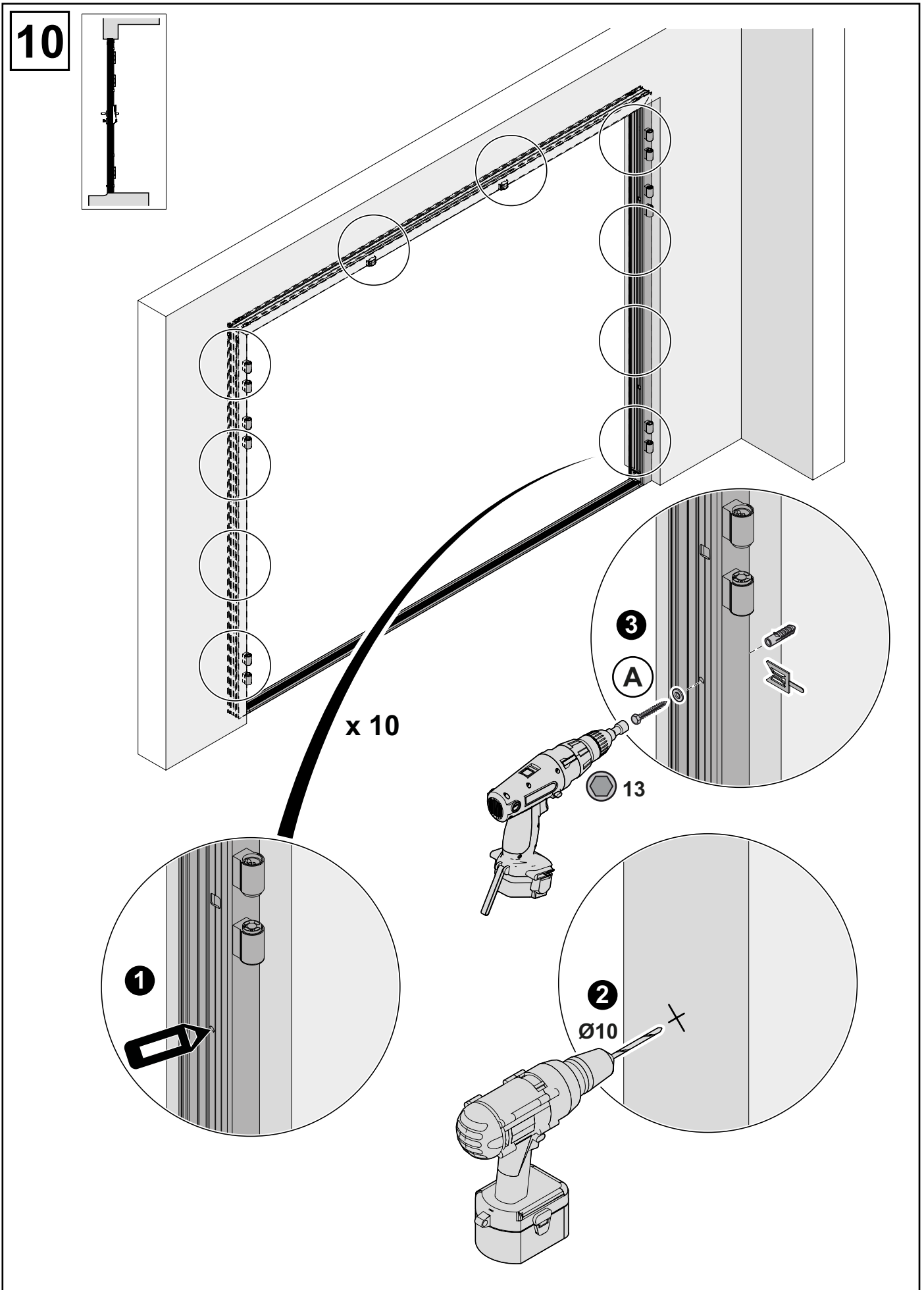


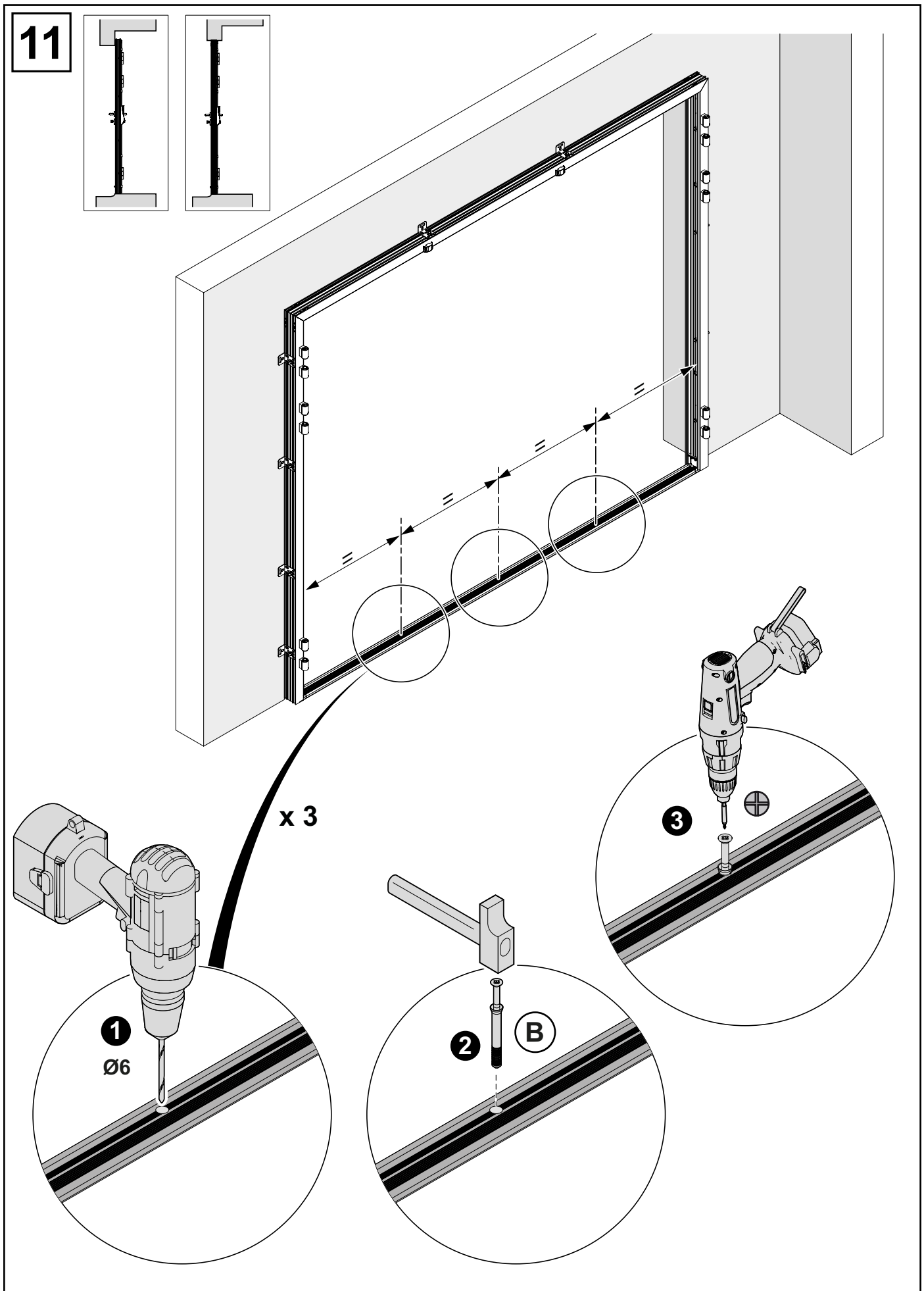
7

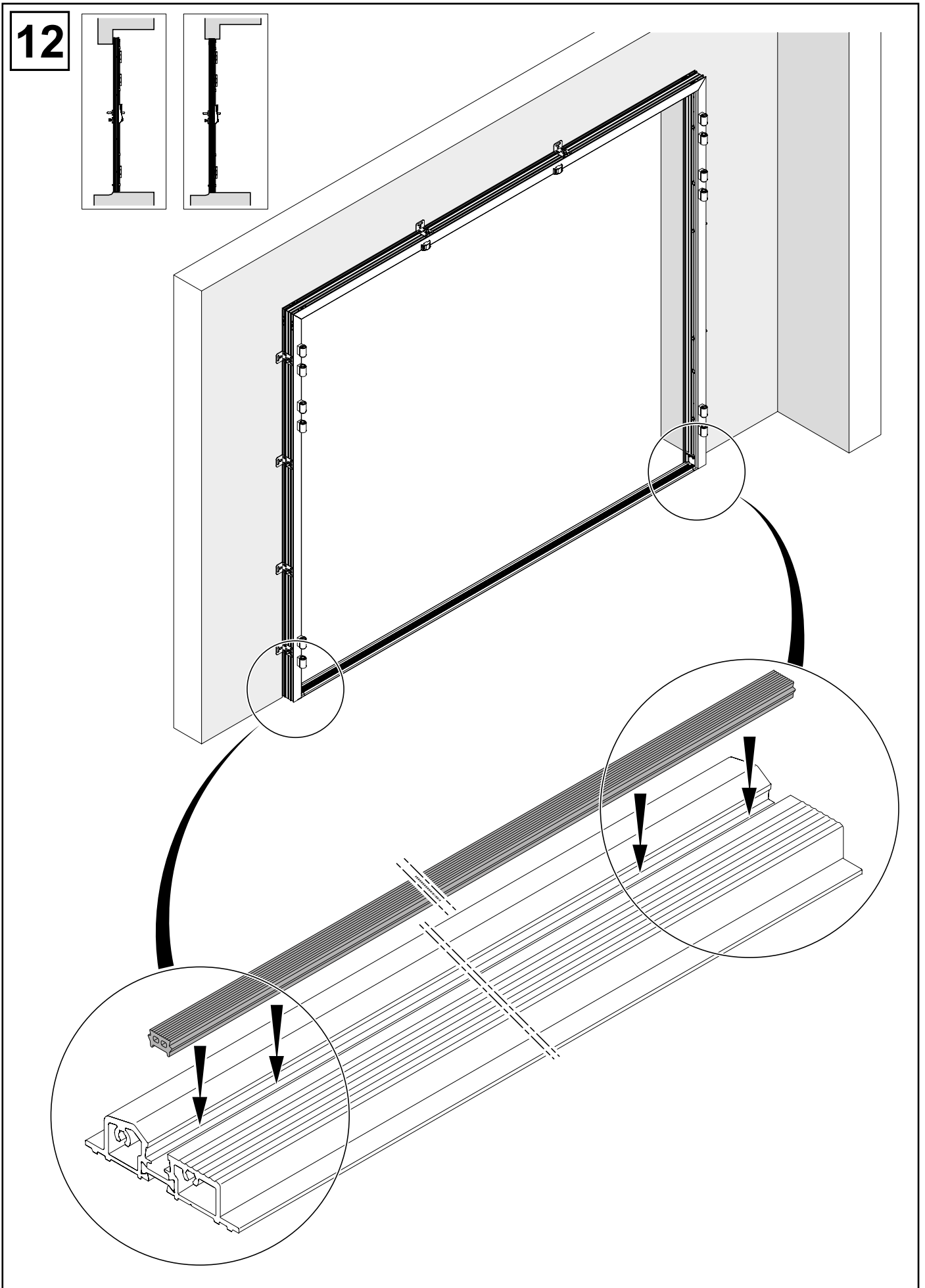


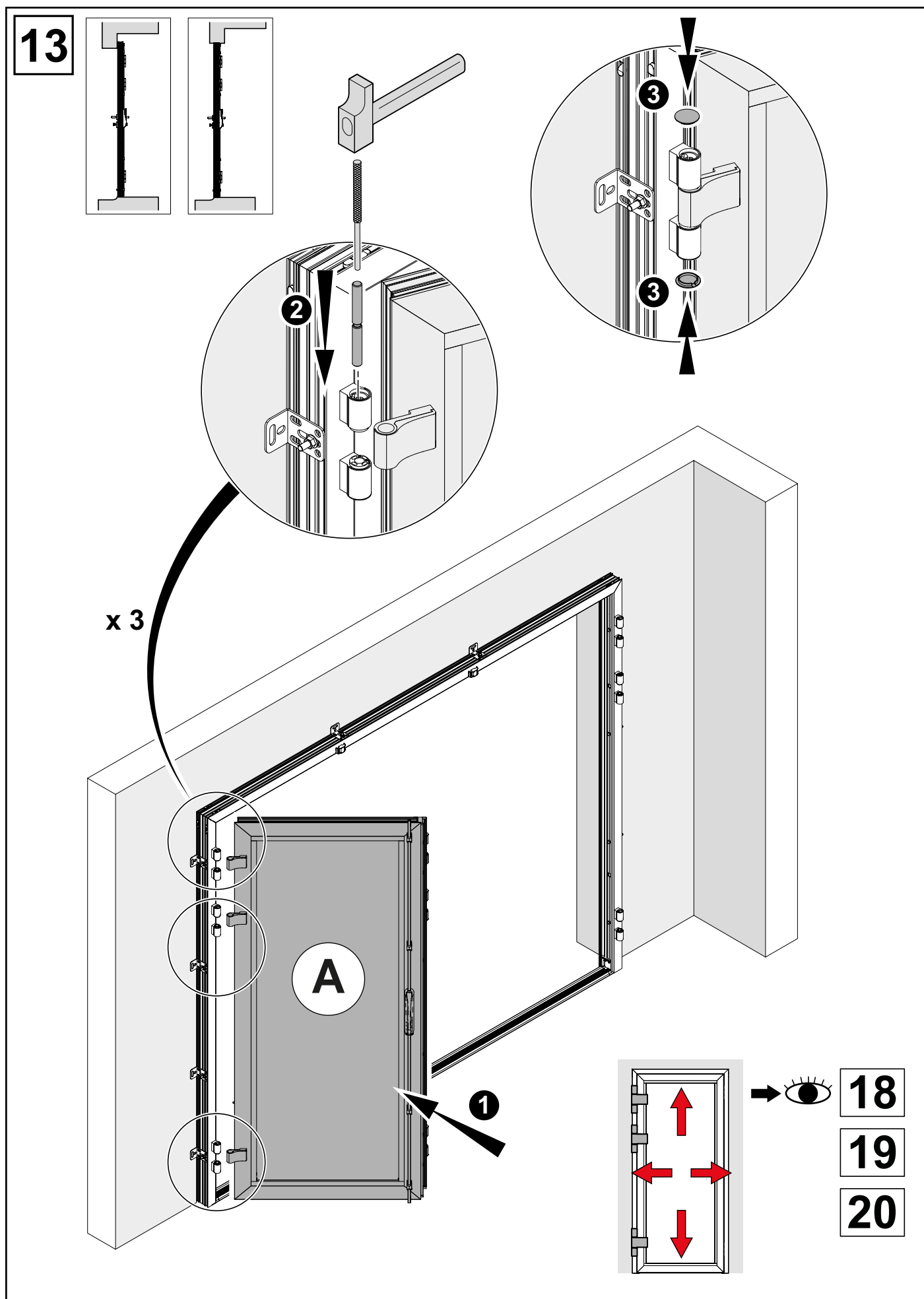


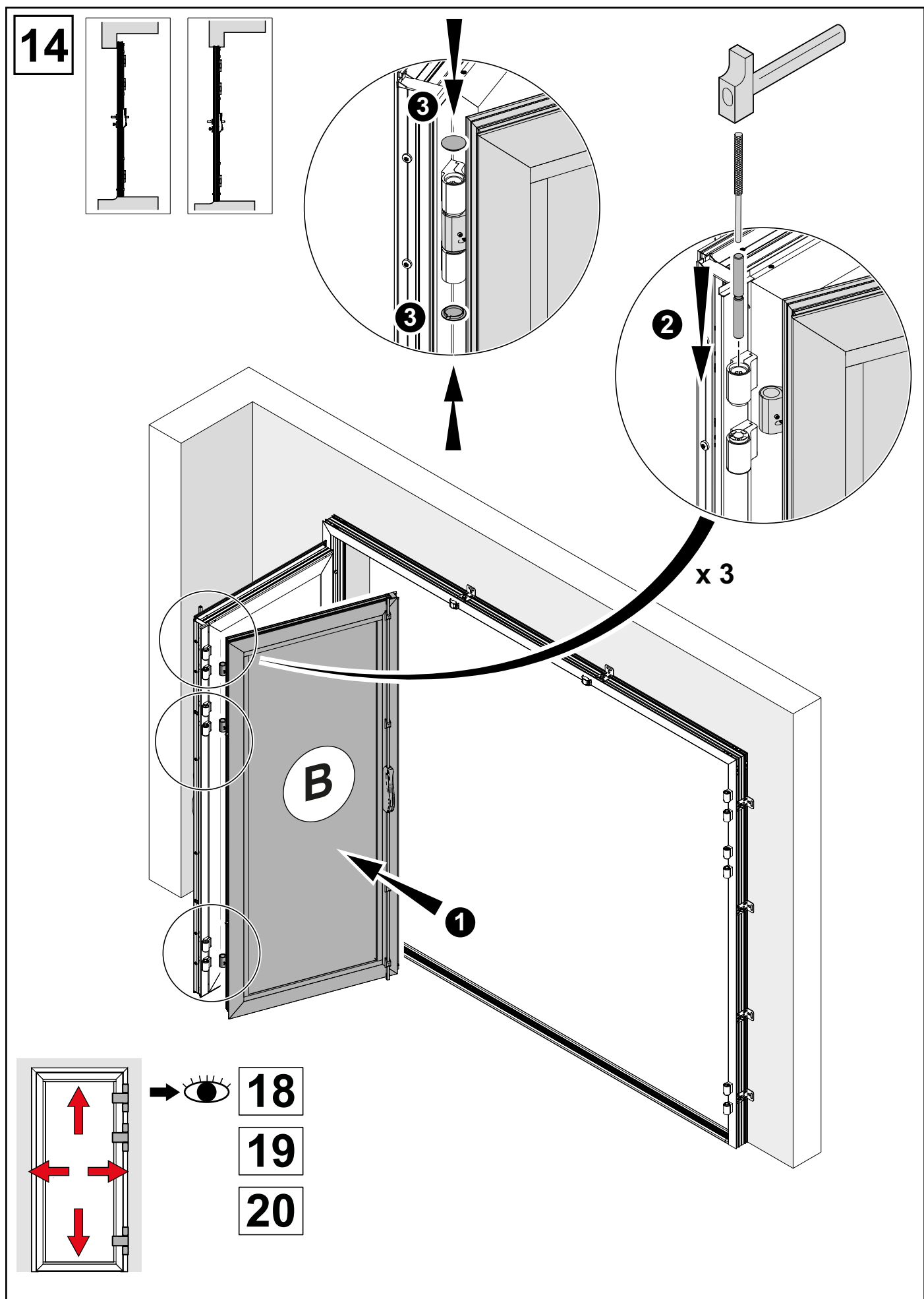




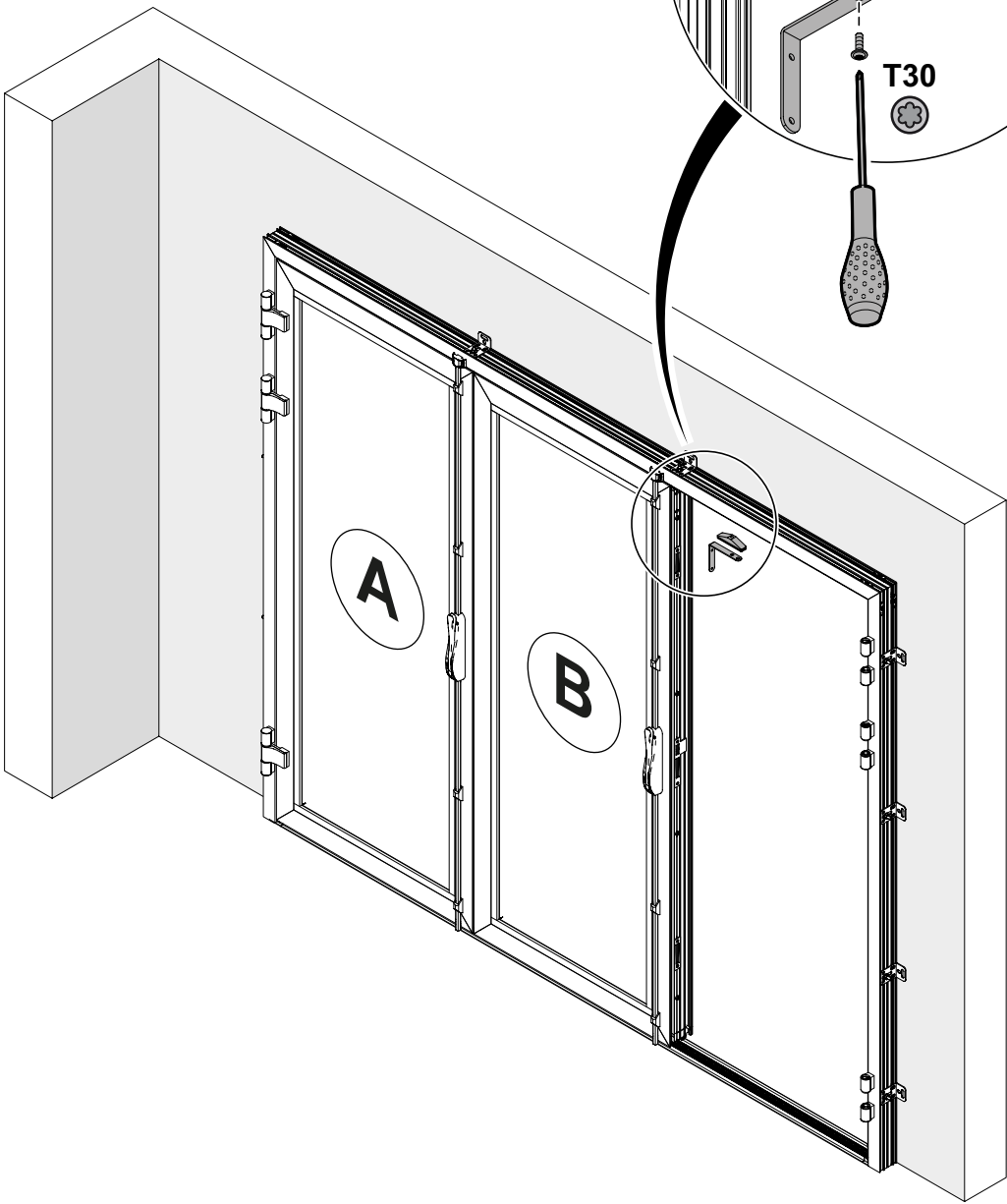
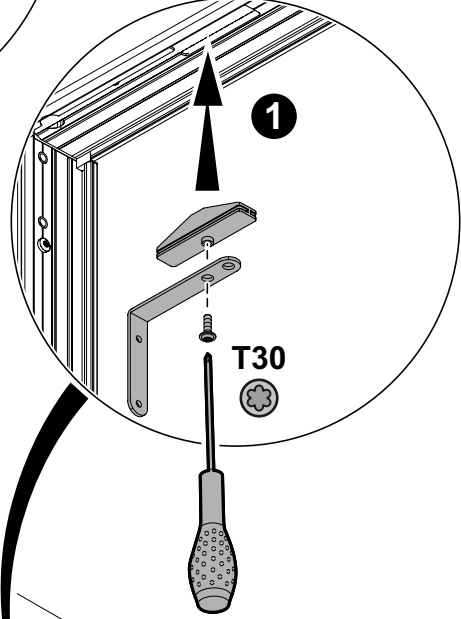
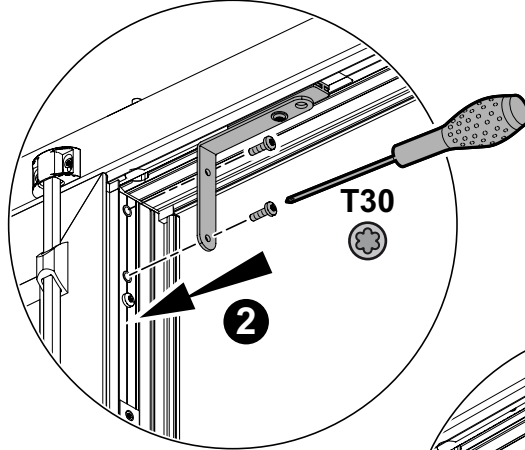
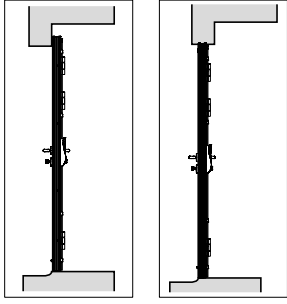


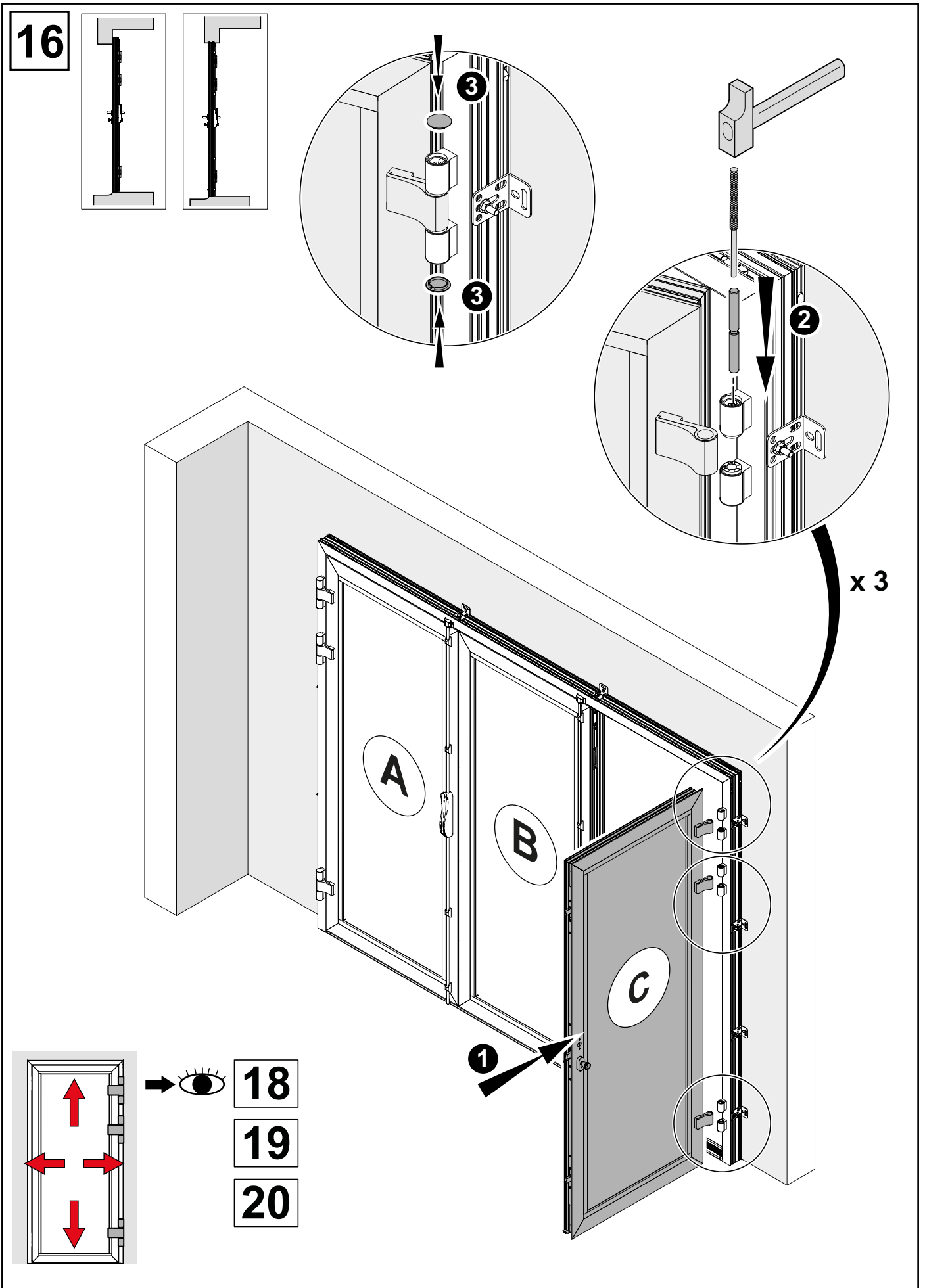


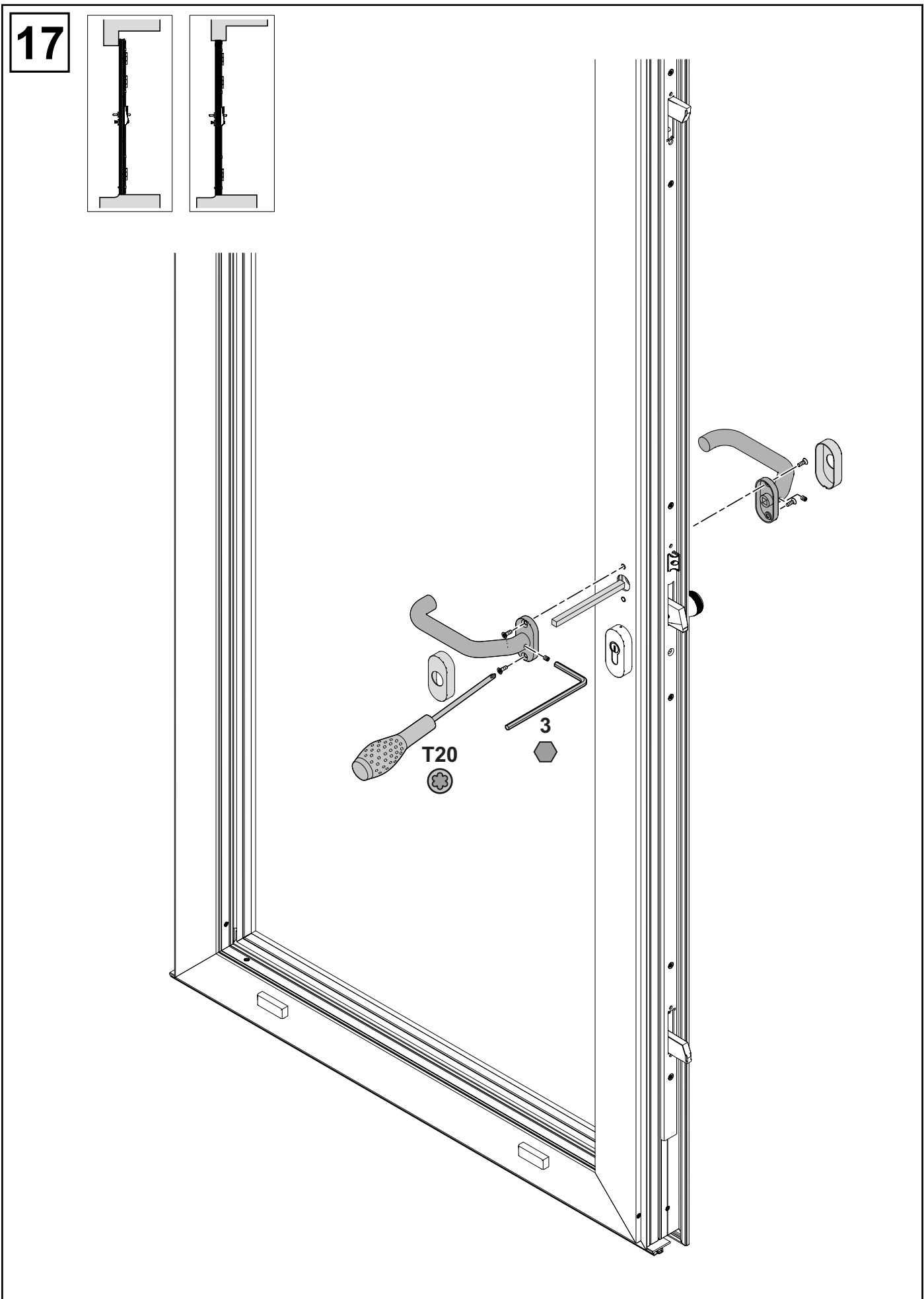


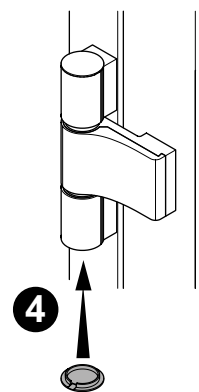
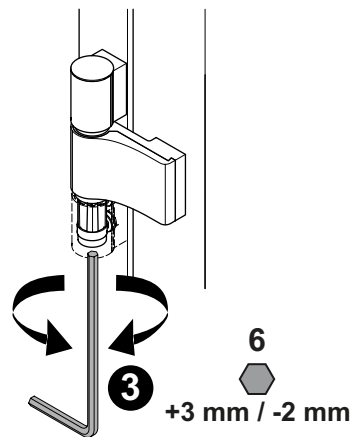
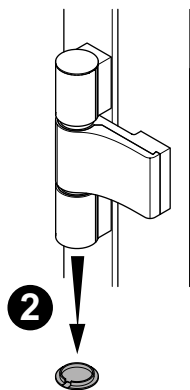
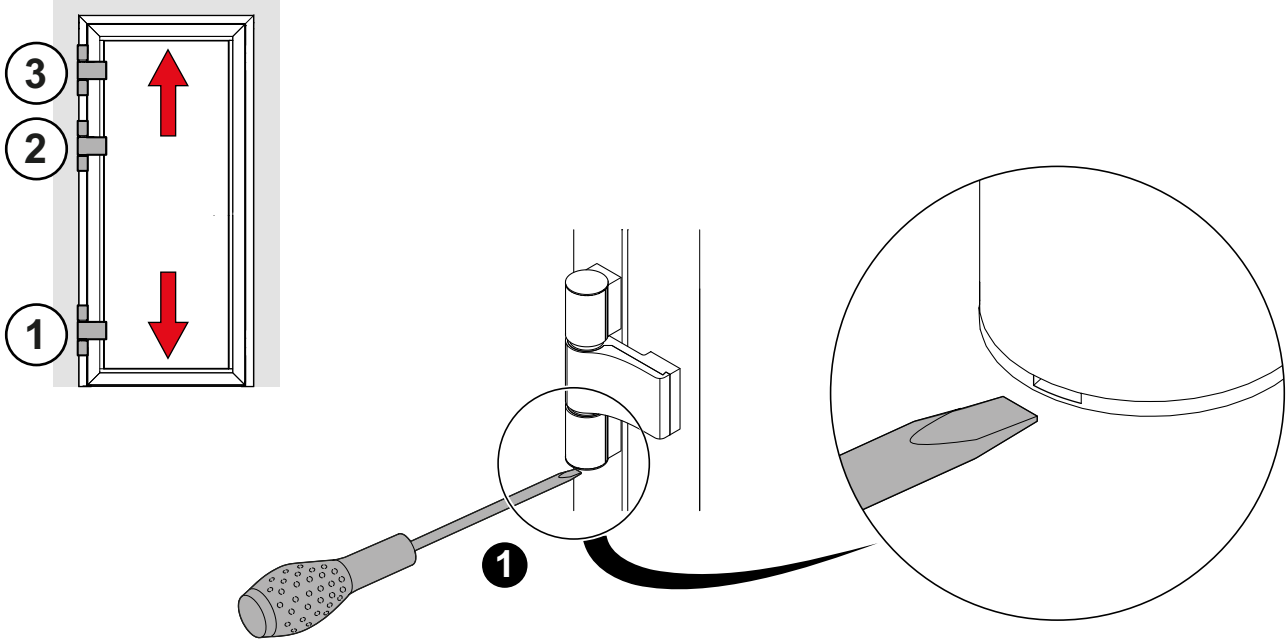


15

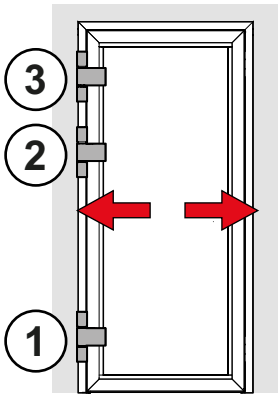




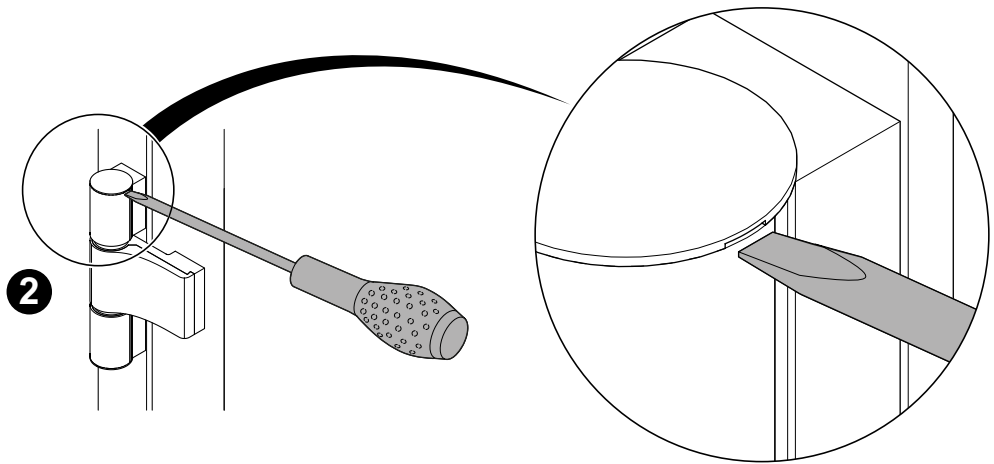
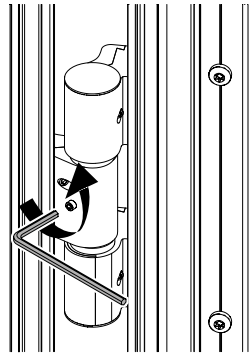


18


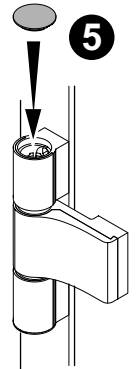
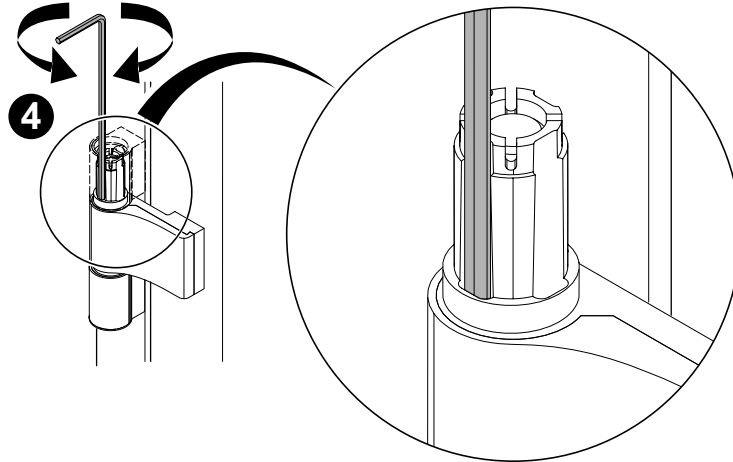
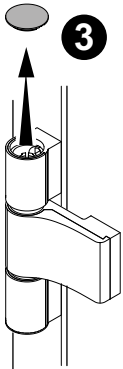
19



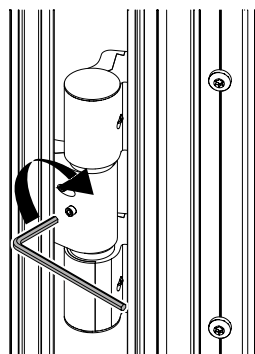
1
3
1,5 X

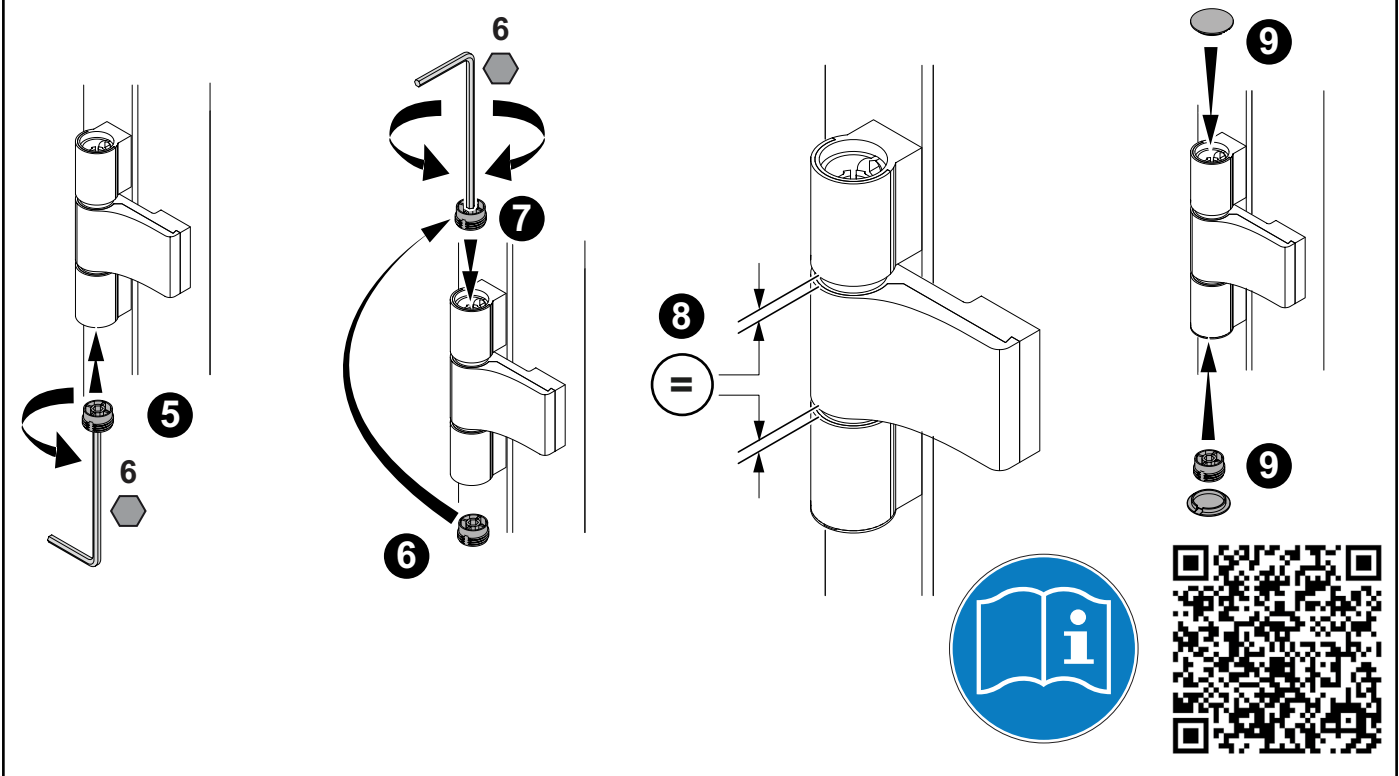
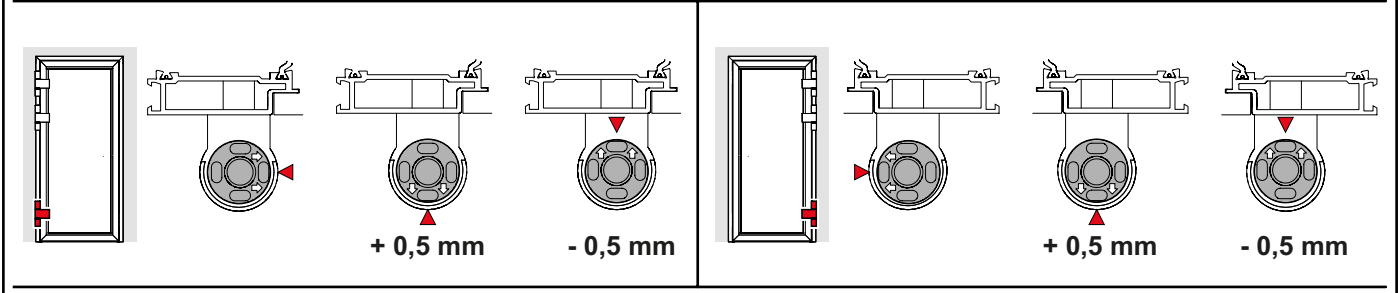
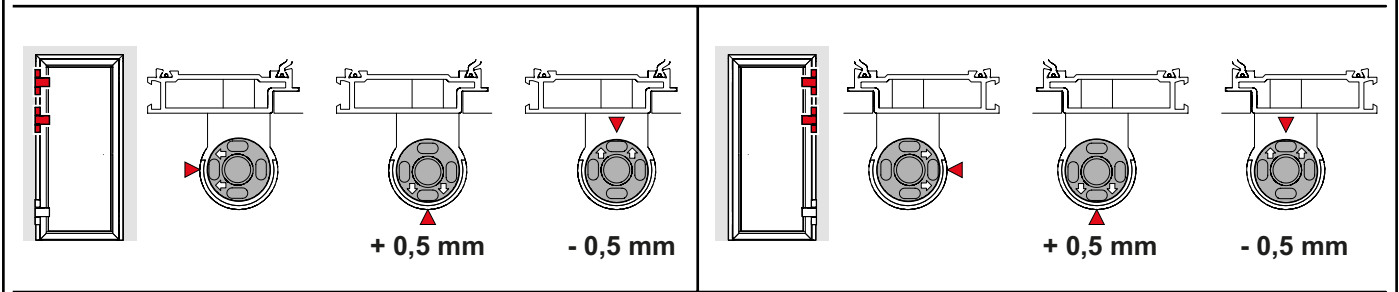
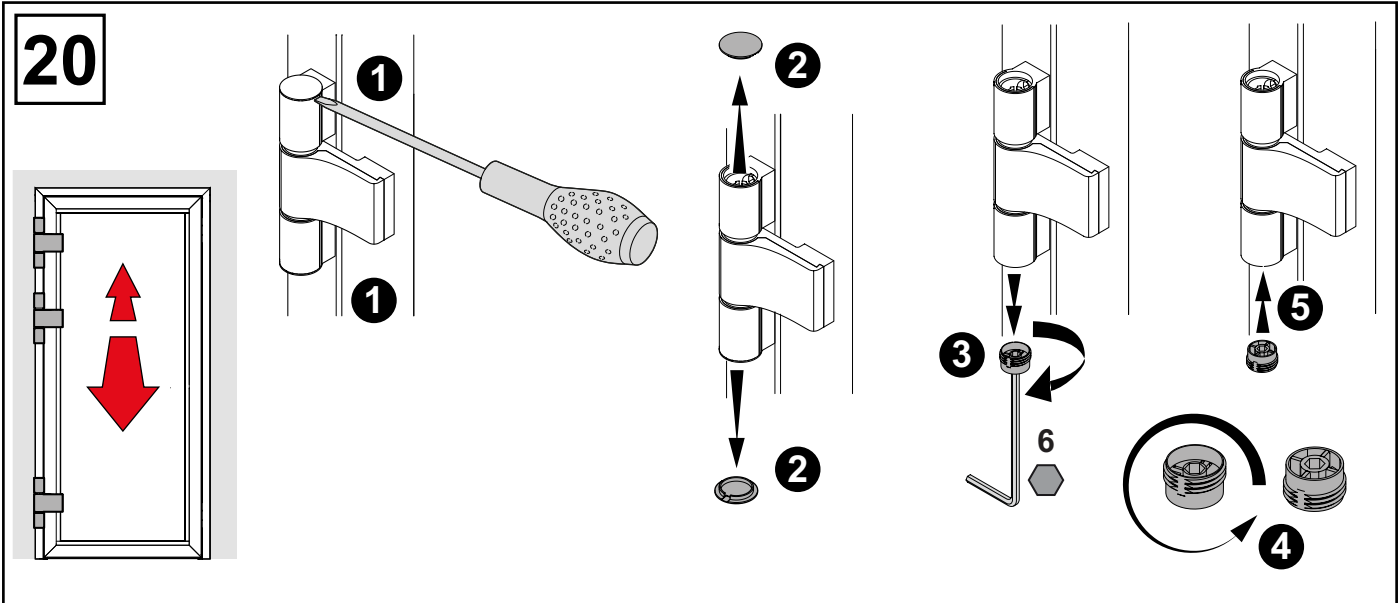


3
+2 mm / -2 mm

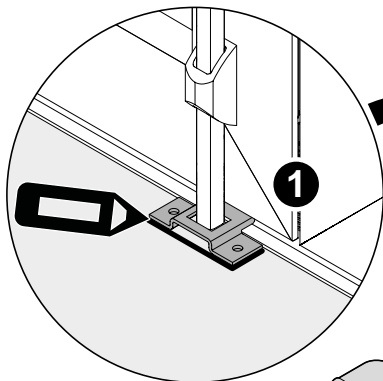
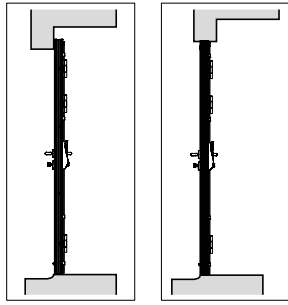


6
3
4 - 6 Nm

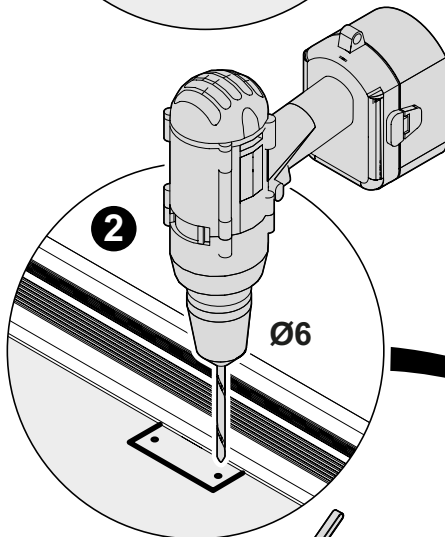
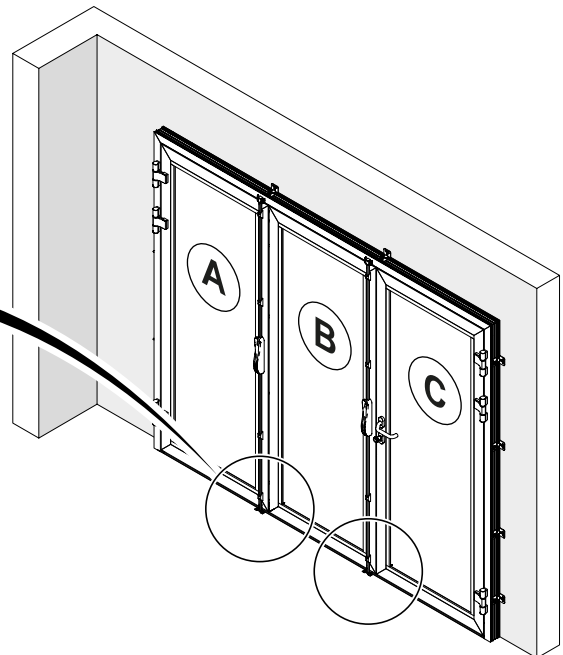




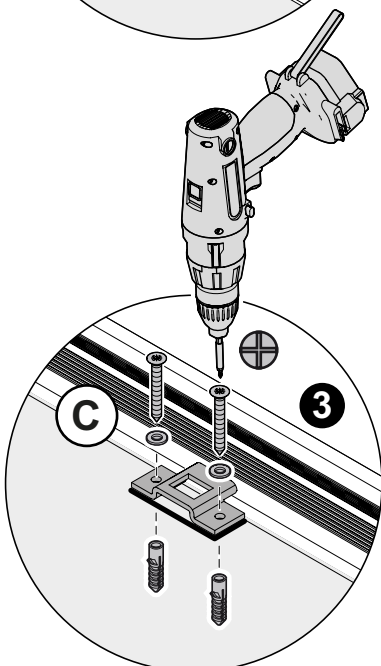
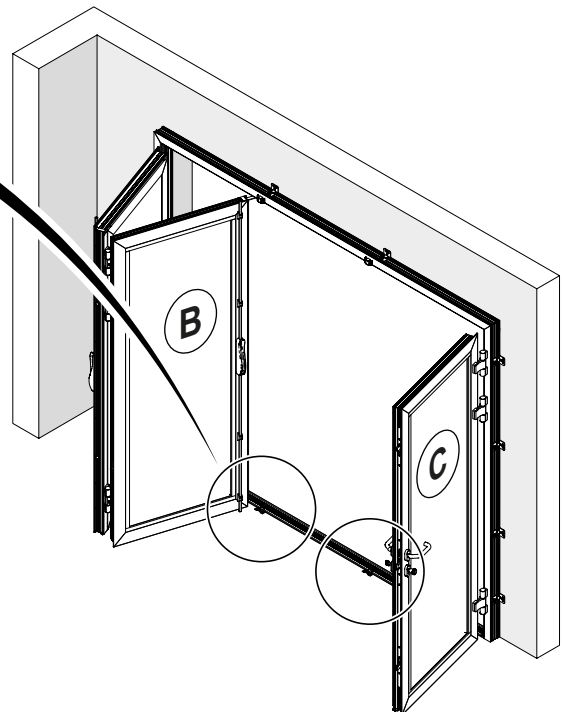
21



x 2



x 2





L'autre entrée principale