



Oberkail

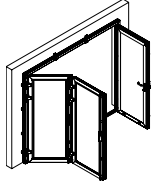
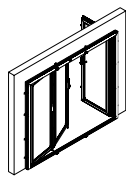

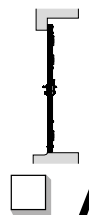
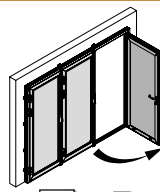
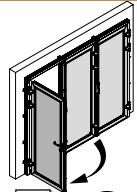
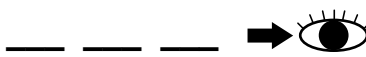
BIEN CHEZ SOI



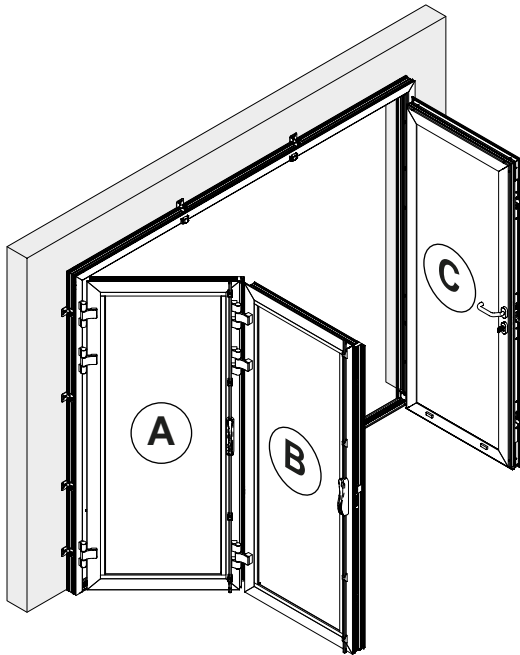
Sékur

Notice de pose porte 3 vantaux repliement journalier latéral
Einbauanleitung 3-flügelige Tür mit seitliche Faltung
Installation instructions for 3-leaf door, daily folding to the side

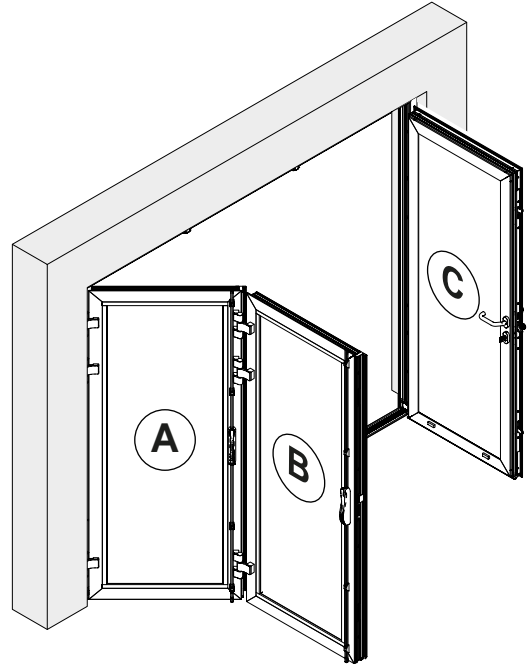


	Intérieure <i>Nach Innen</i> <i>To the inside</i>	Extérieure <i>Nach Außen</i> <i>To the outside</i>
Ouverture Öffnungsrichtung Opening	 I	 E
	Tunnel <i>In der Leibung</i> <i>In the reveal</i>	Applique <i>Hinter der Leibung</i> <i>Behind the reveal</i>
Pose Montage Anschlag Mounting stop	 T	 A
	Droite <i>Rechts</i> <i>Right</i>	Gauche <i>Links</i> <i>Left</i>
Tirant Richtung Innen Direction inside	 D	 G
Configuration / Konfiguration / Configuration :		
 Pages / Seiten / Pages 2-3		

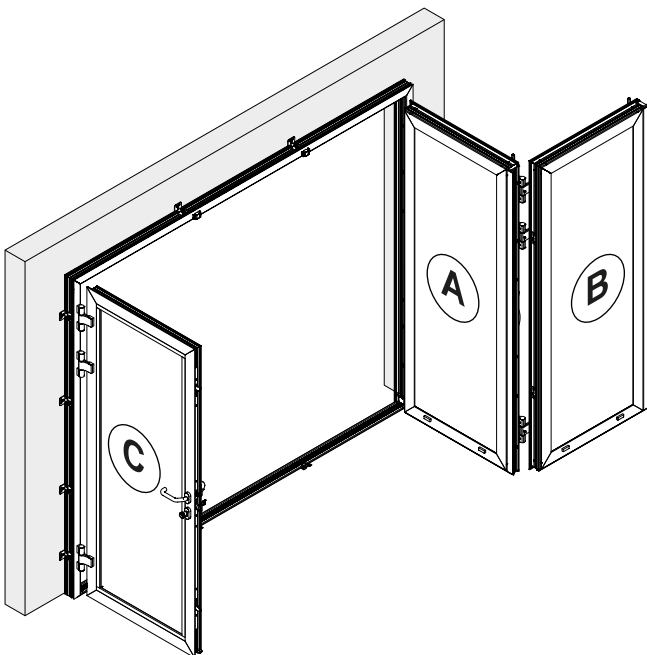
IAD



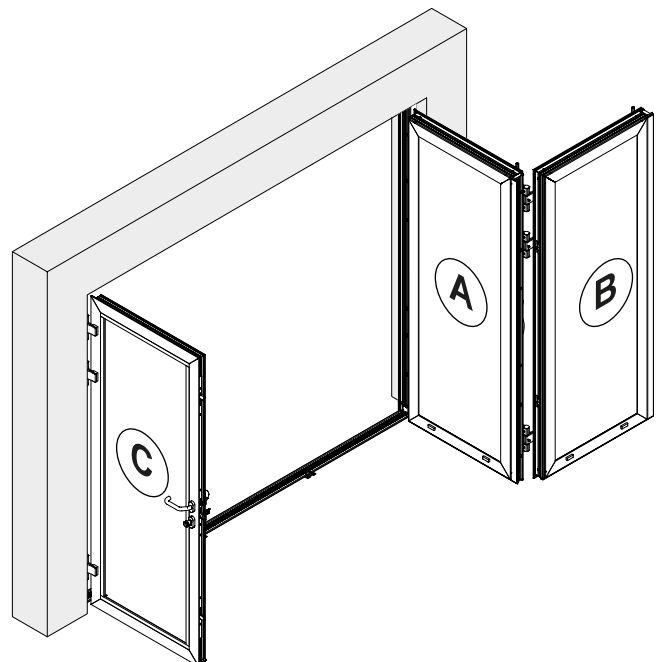
ITD



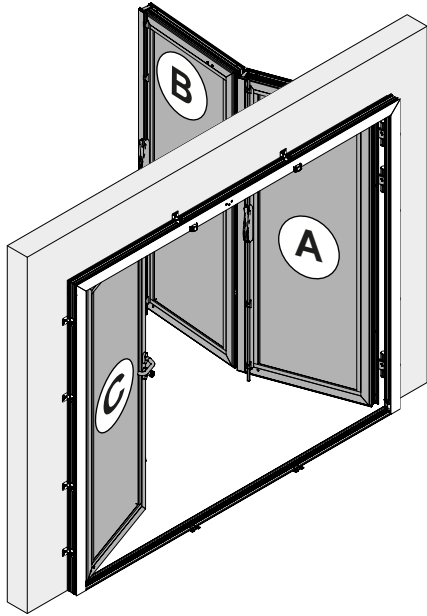
IAG



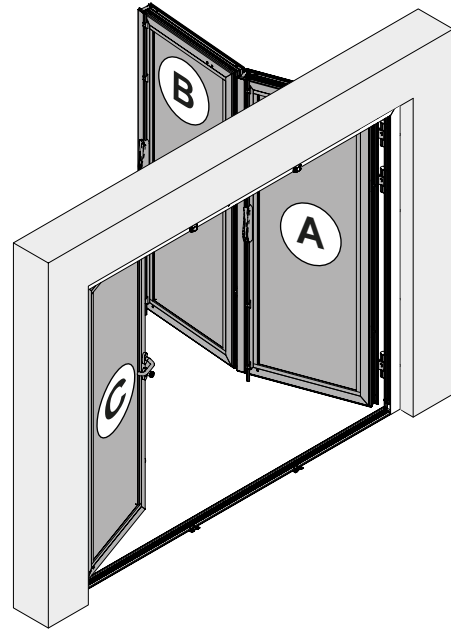
ITG



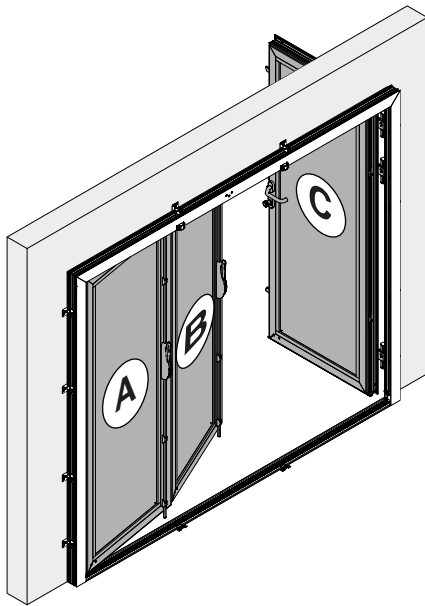
EAD



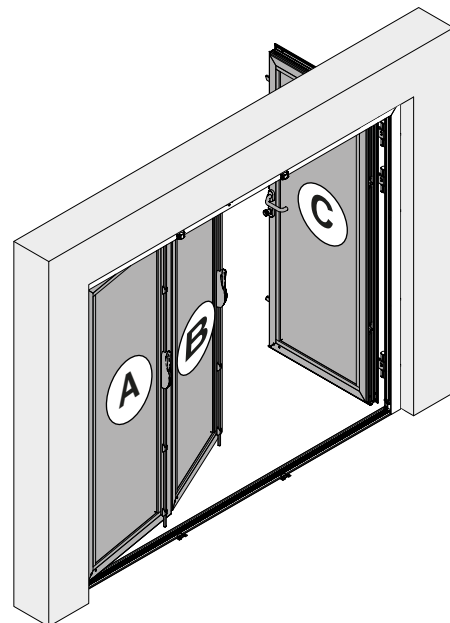
ETD

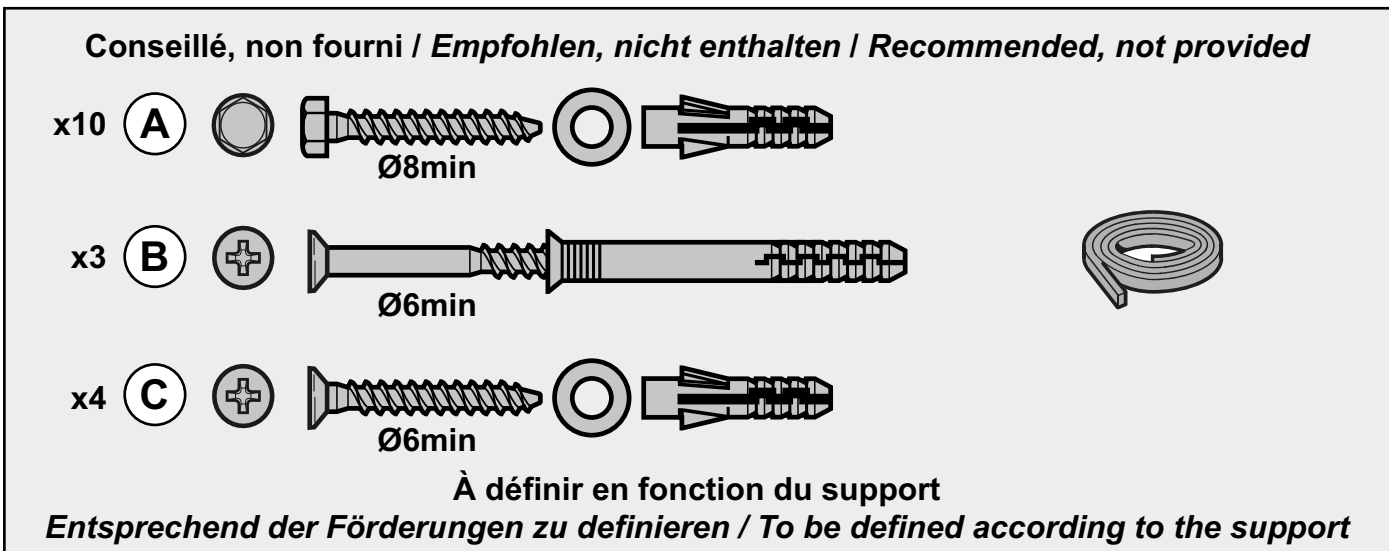
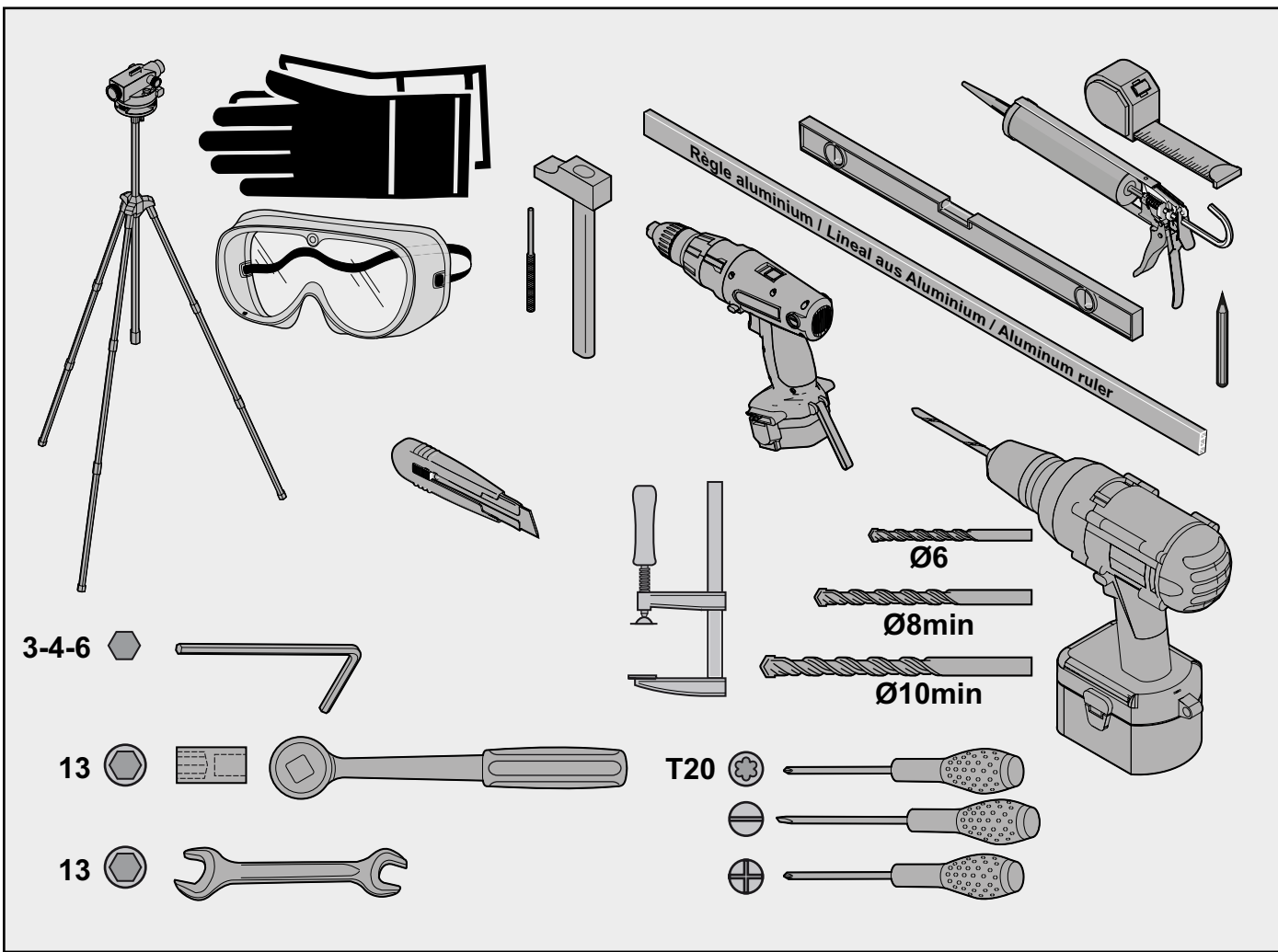
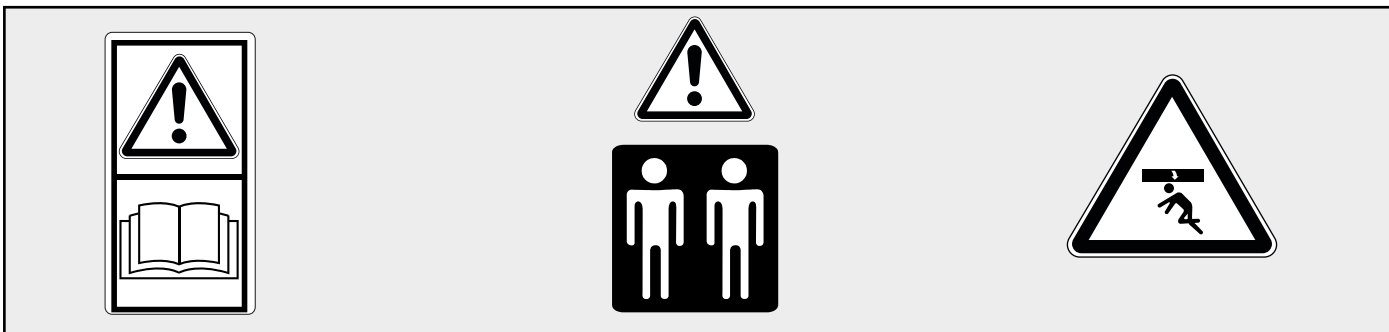


EAG

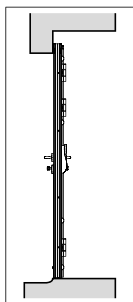





ETG

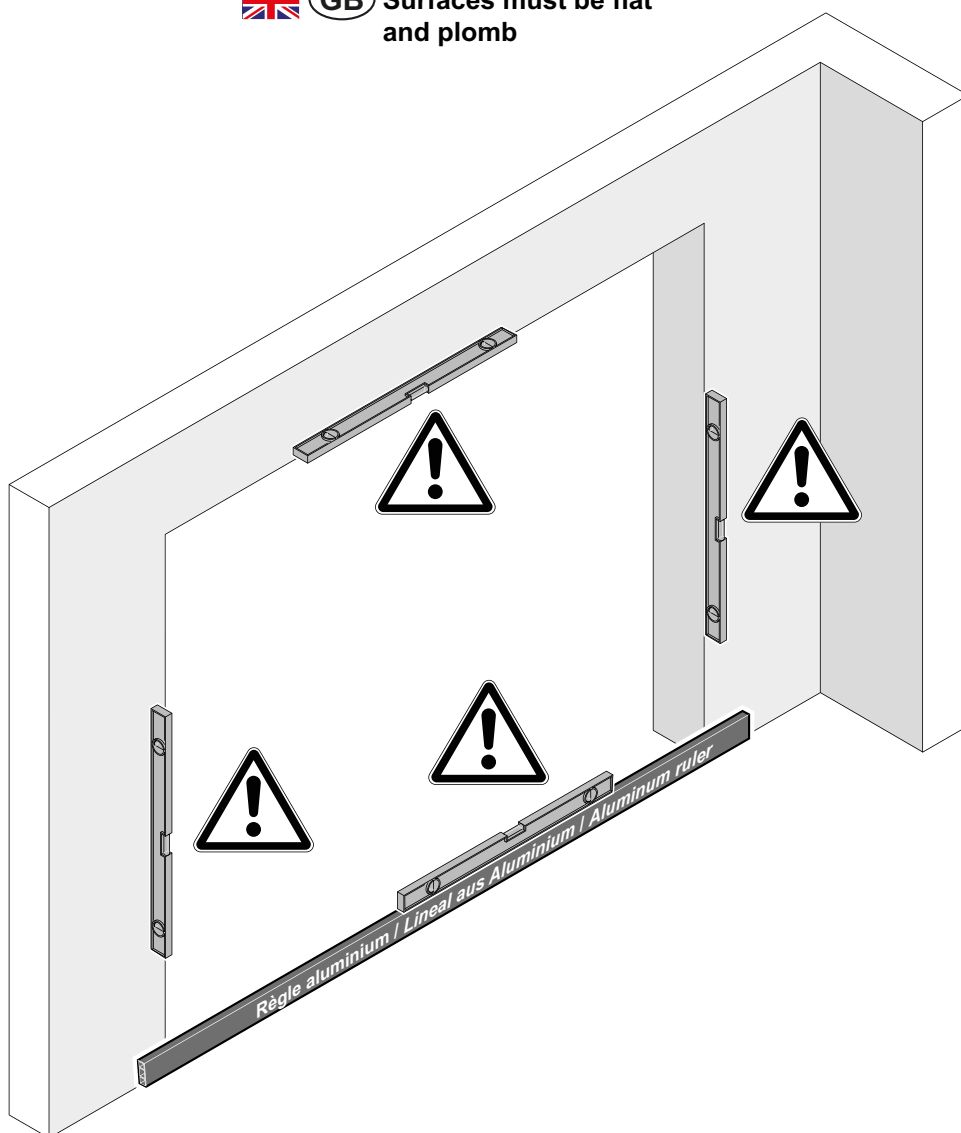




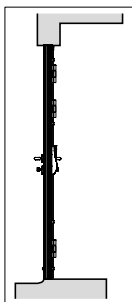
1






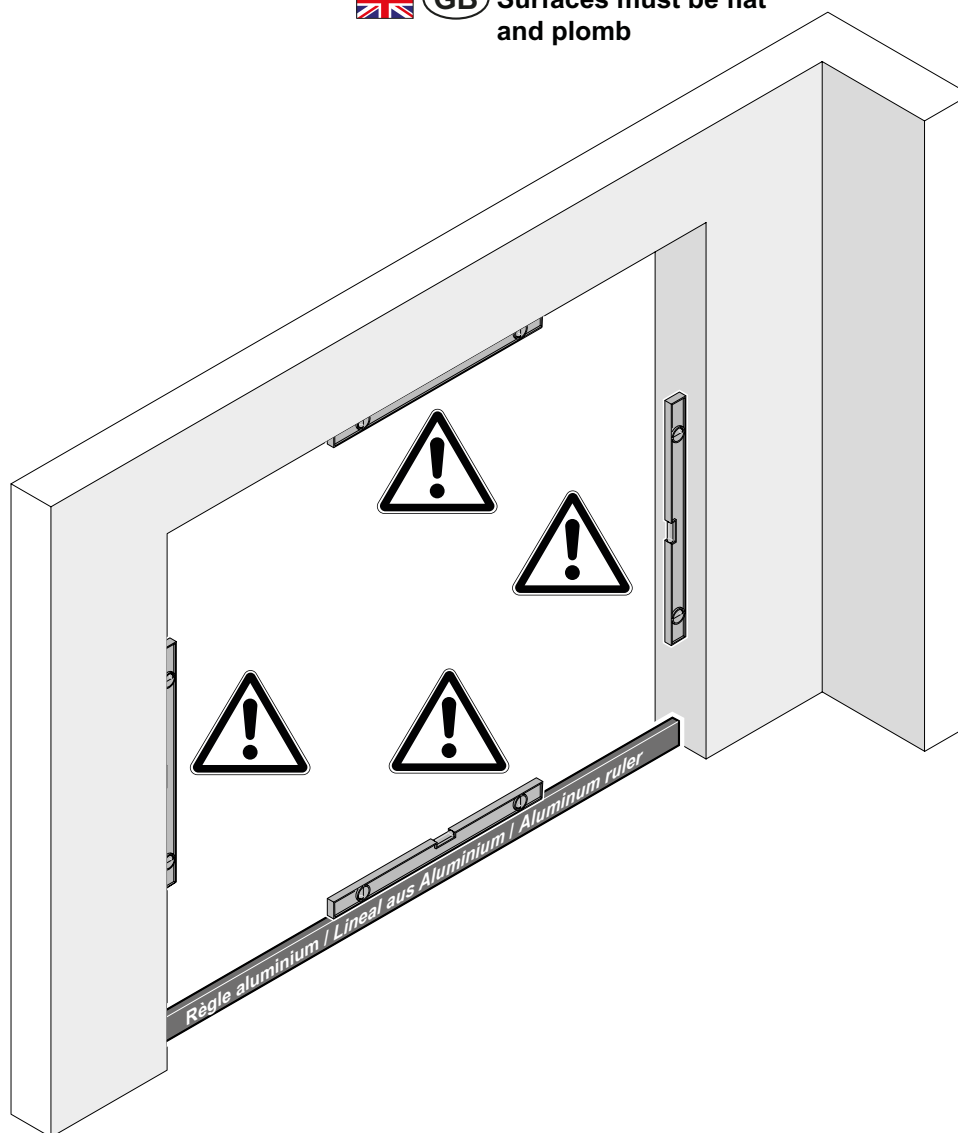
-  (FR) Surfaces planes,
de niveau et d'aplomb
-  (DE) Flächen müssen eben
und lotrecht sein
-  (GB) Surfaces must be flat
and plumb



2




-  (FR) Surfaces planes,
de niveau et d'aplomb
 (DE) Flächen müssen eben
und lotrecht sein
 (GB) Surfaces must be flat
and plumb



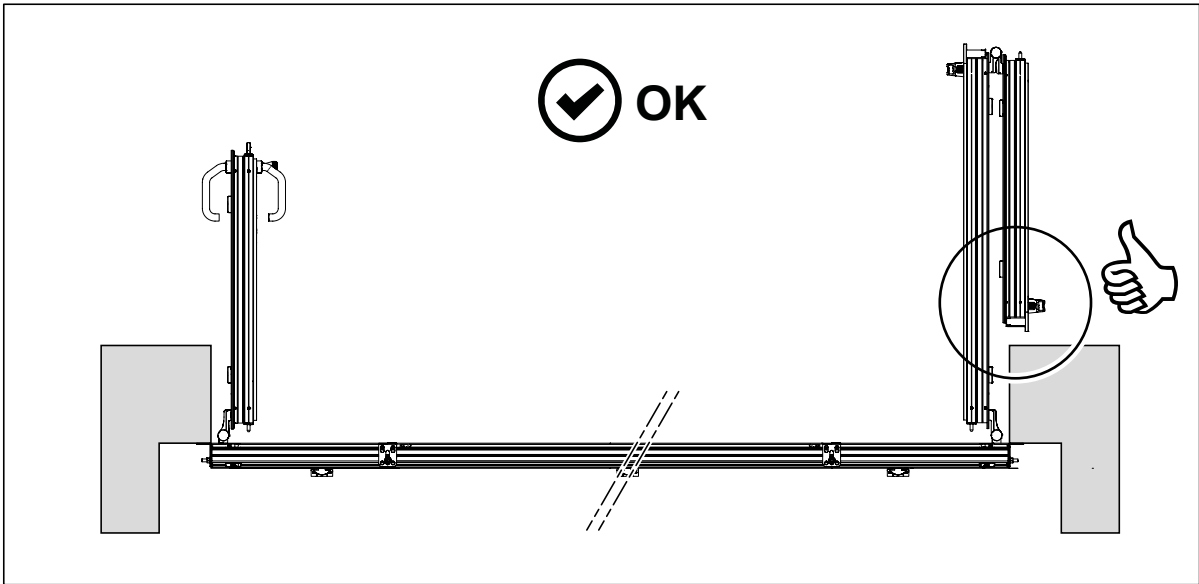
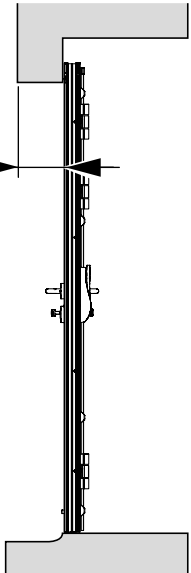
3

E

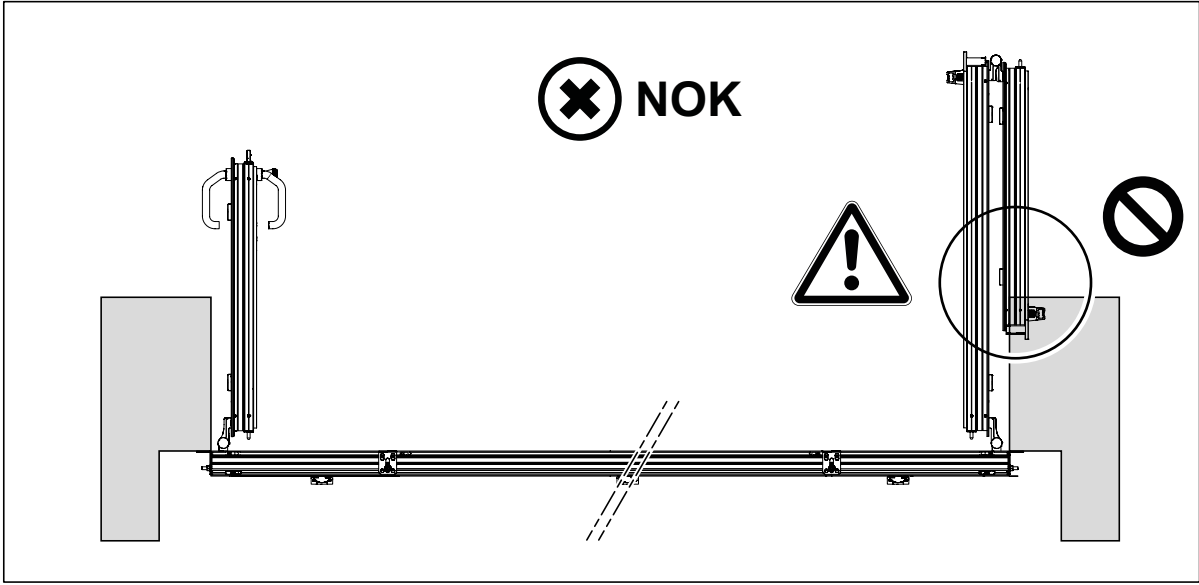
Extérieure
Nach Außen
To the outside



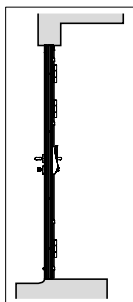
250 mm maximum



OK

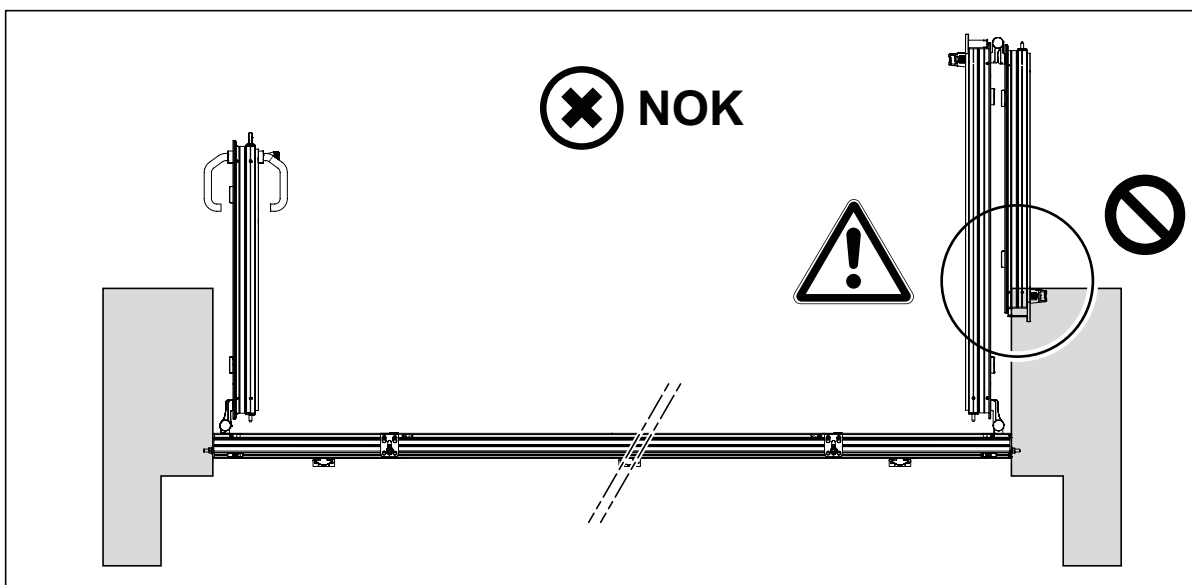
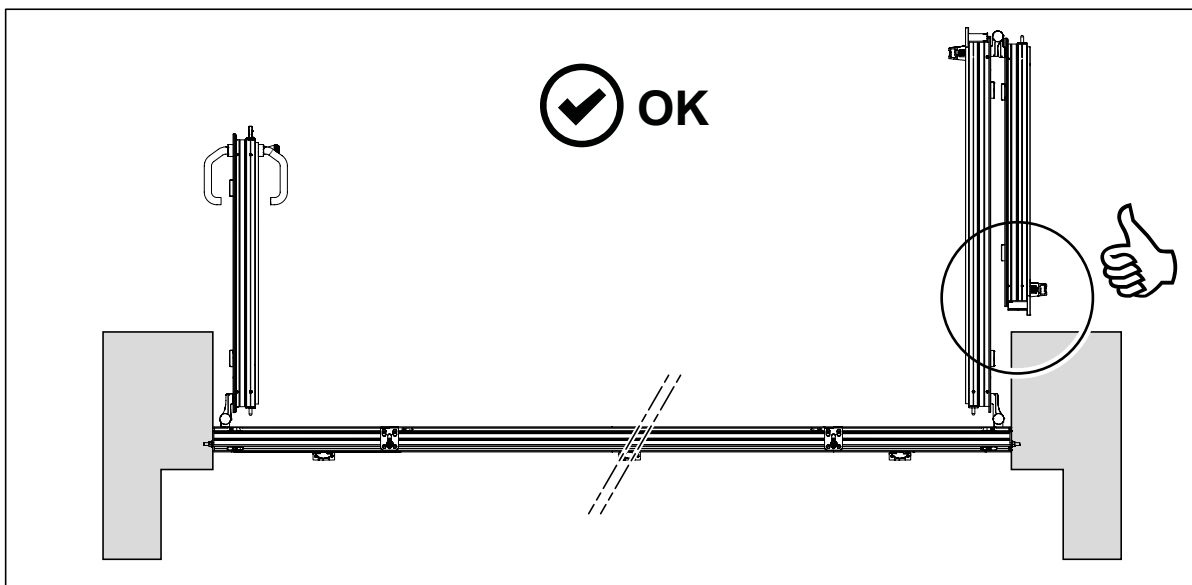
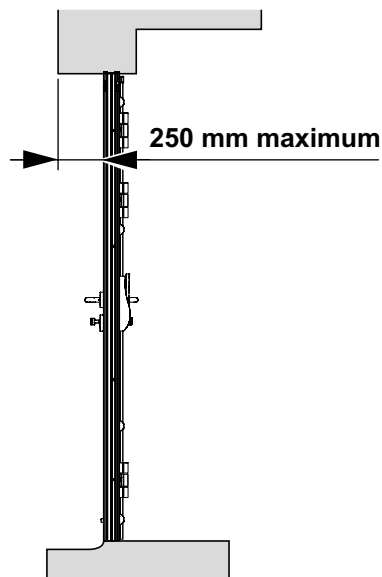
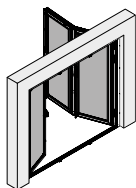


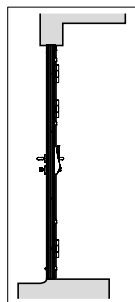
NOK



Extérieure
Nach Außen
To the outside

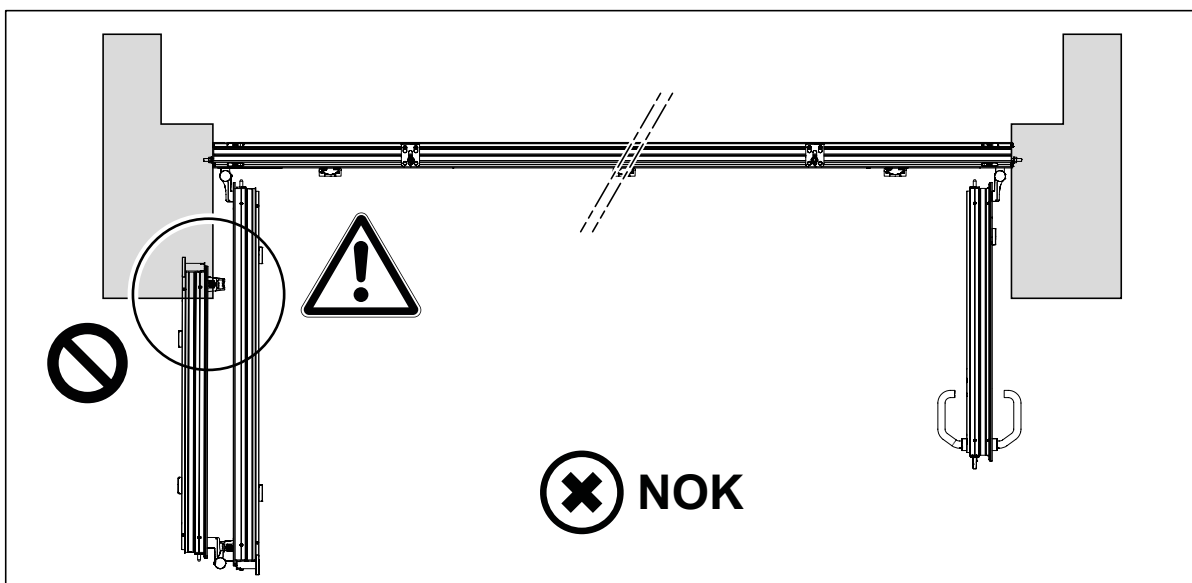
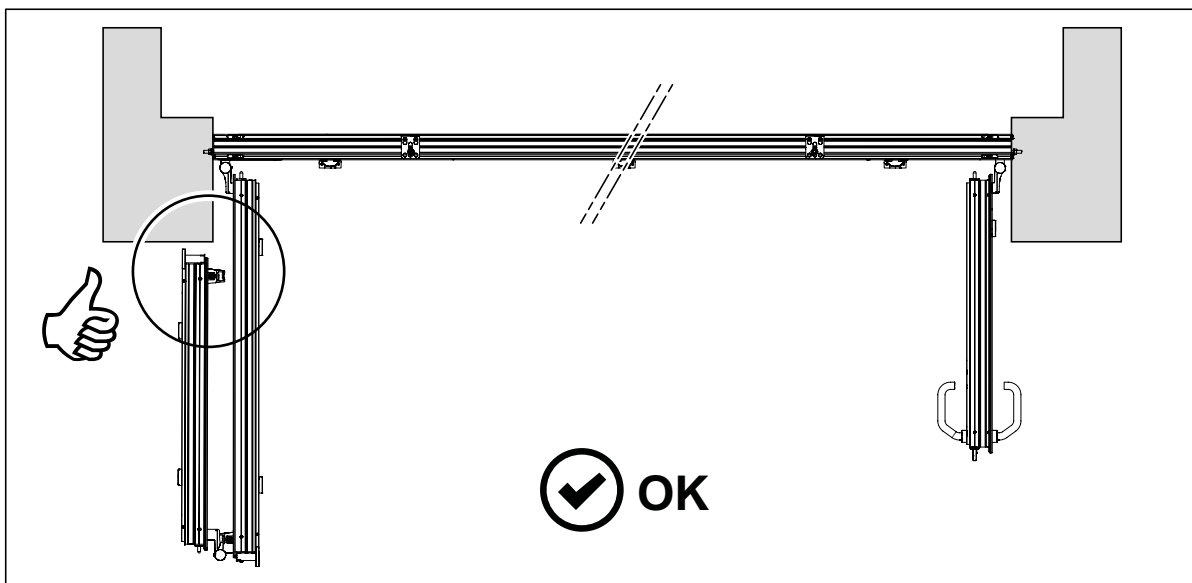
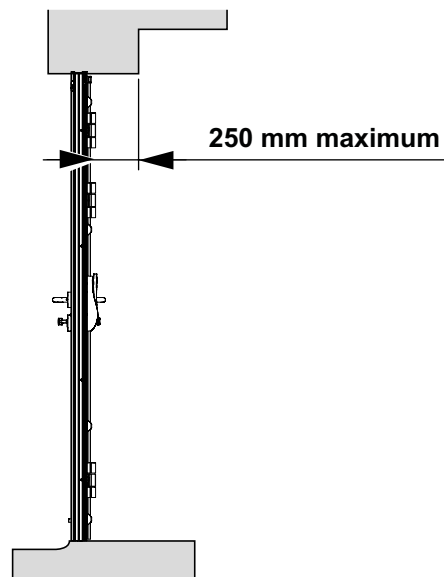
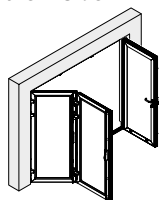
E



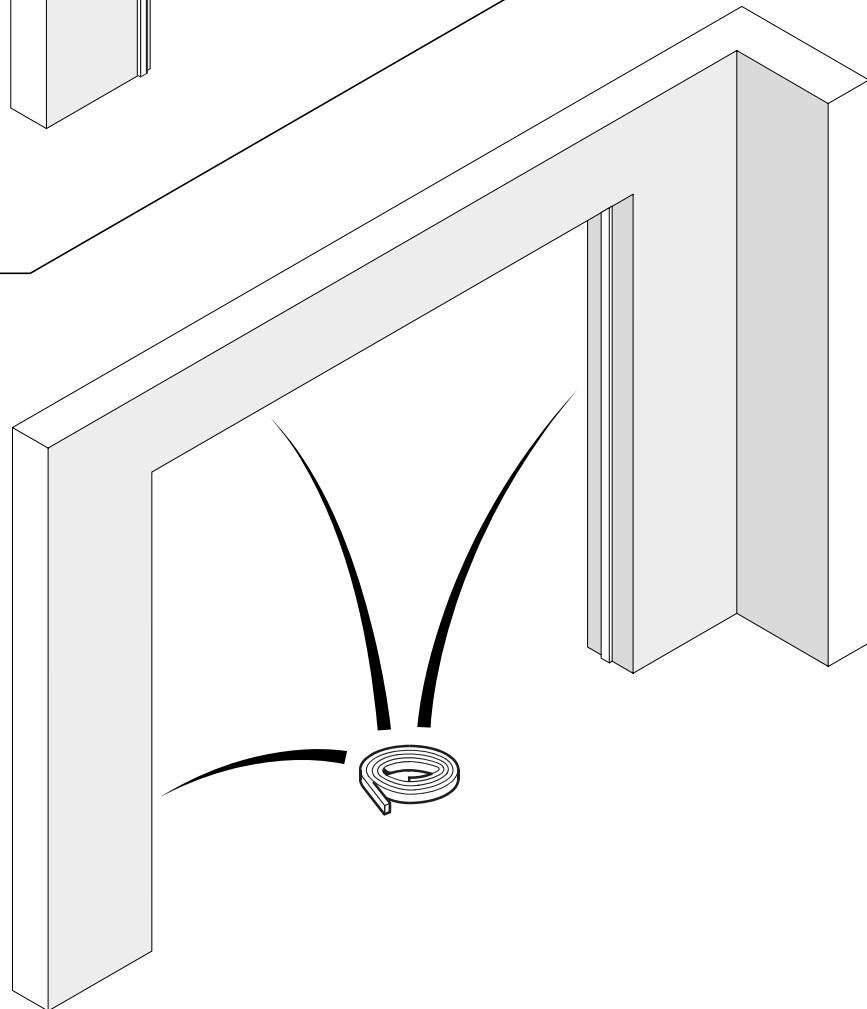
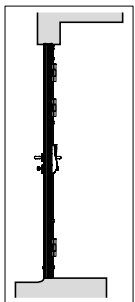
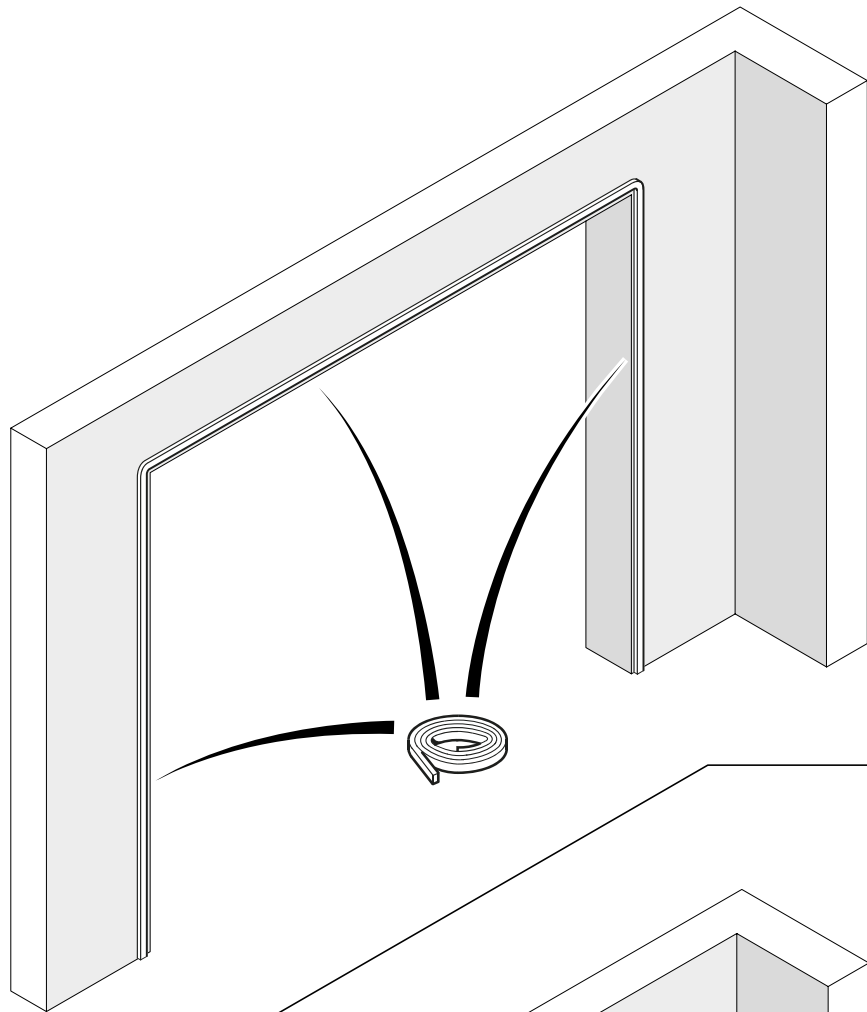
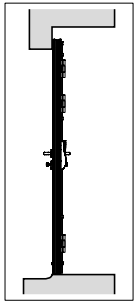


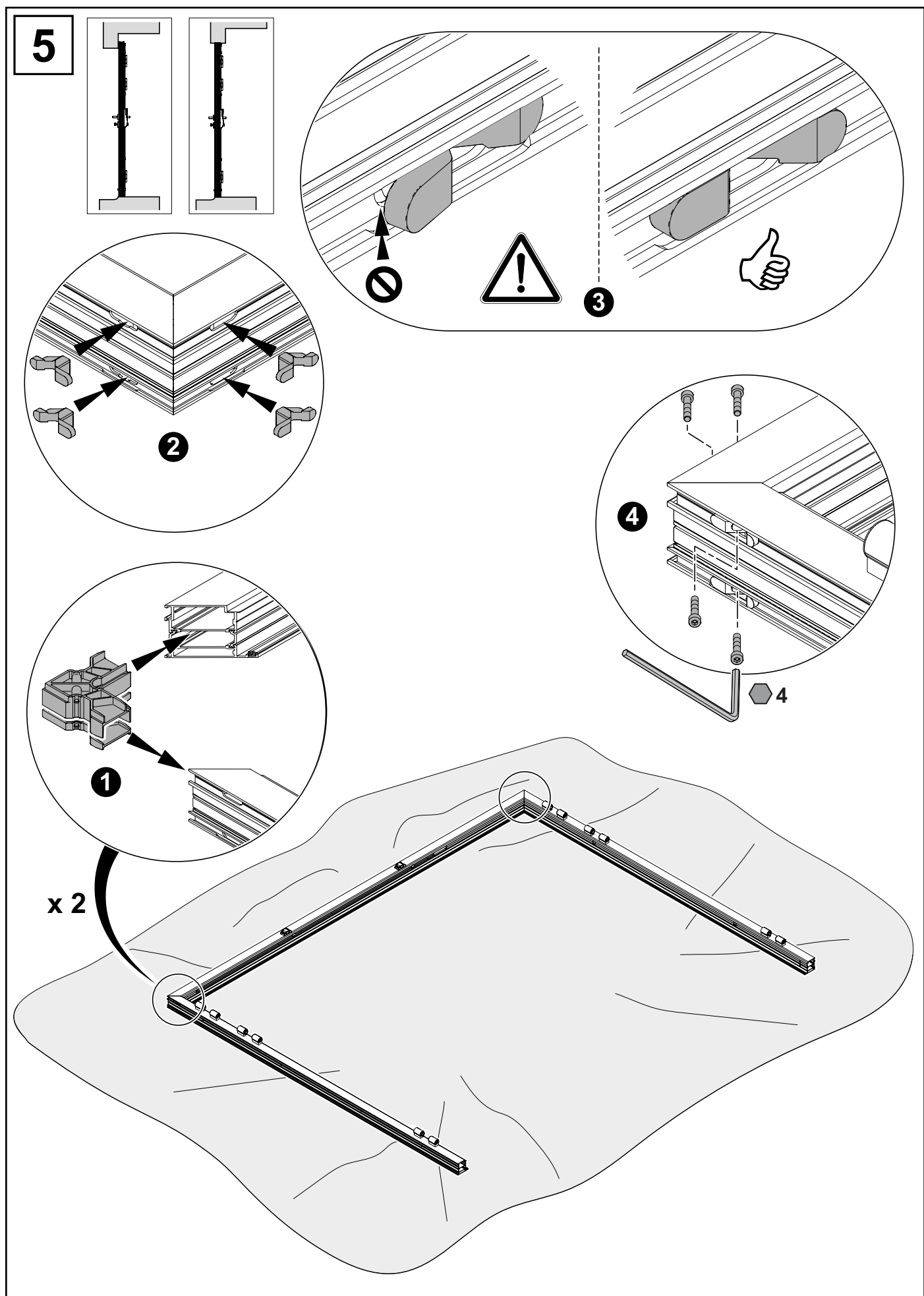
Intérieure
Nach Innen
To the inside

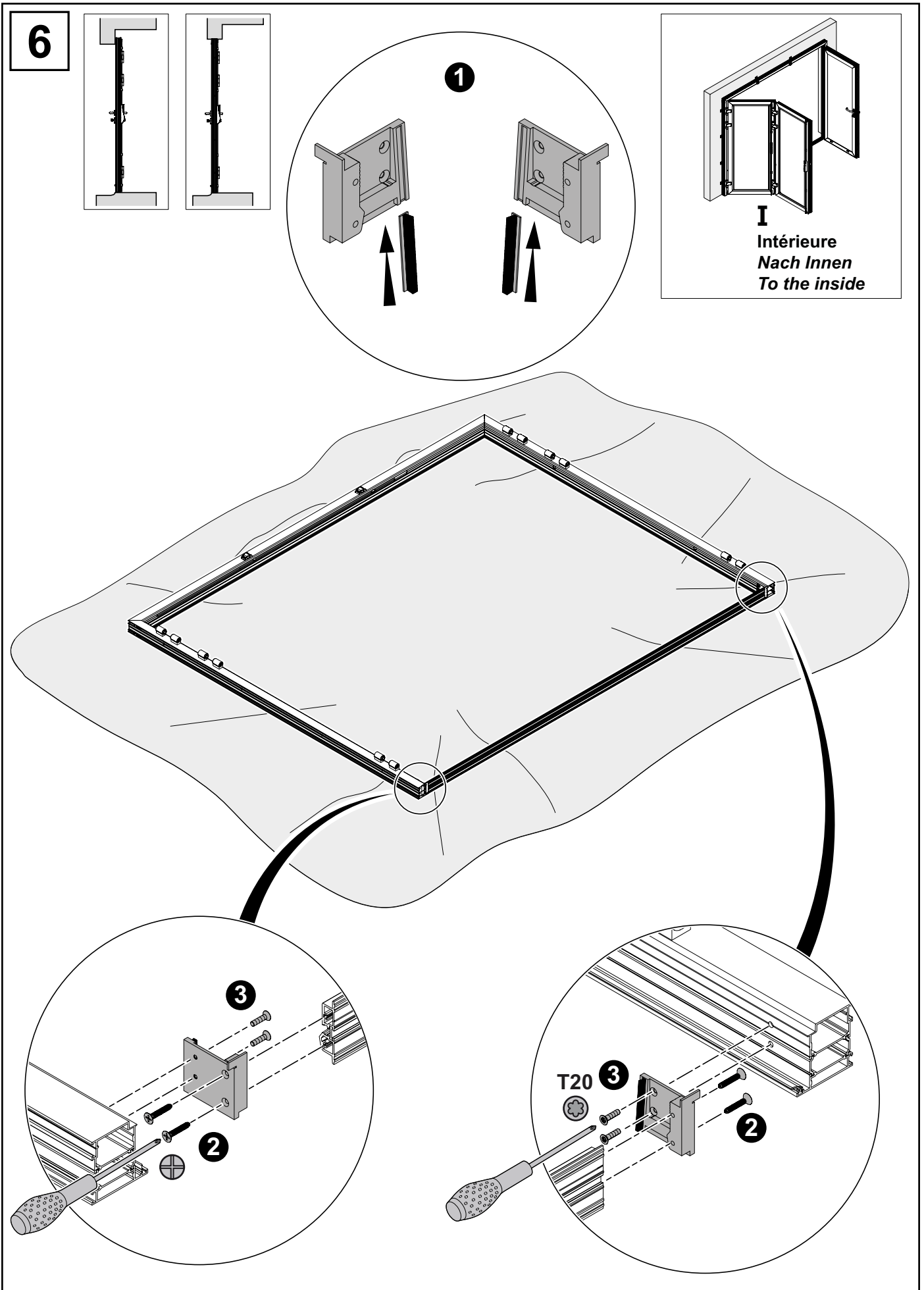
I

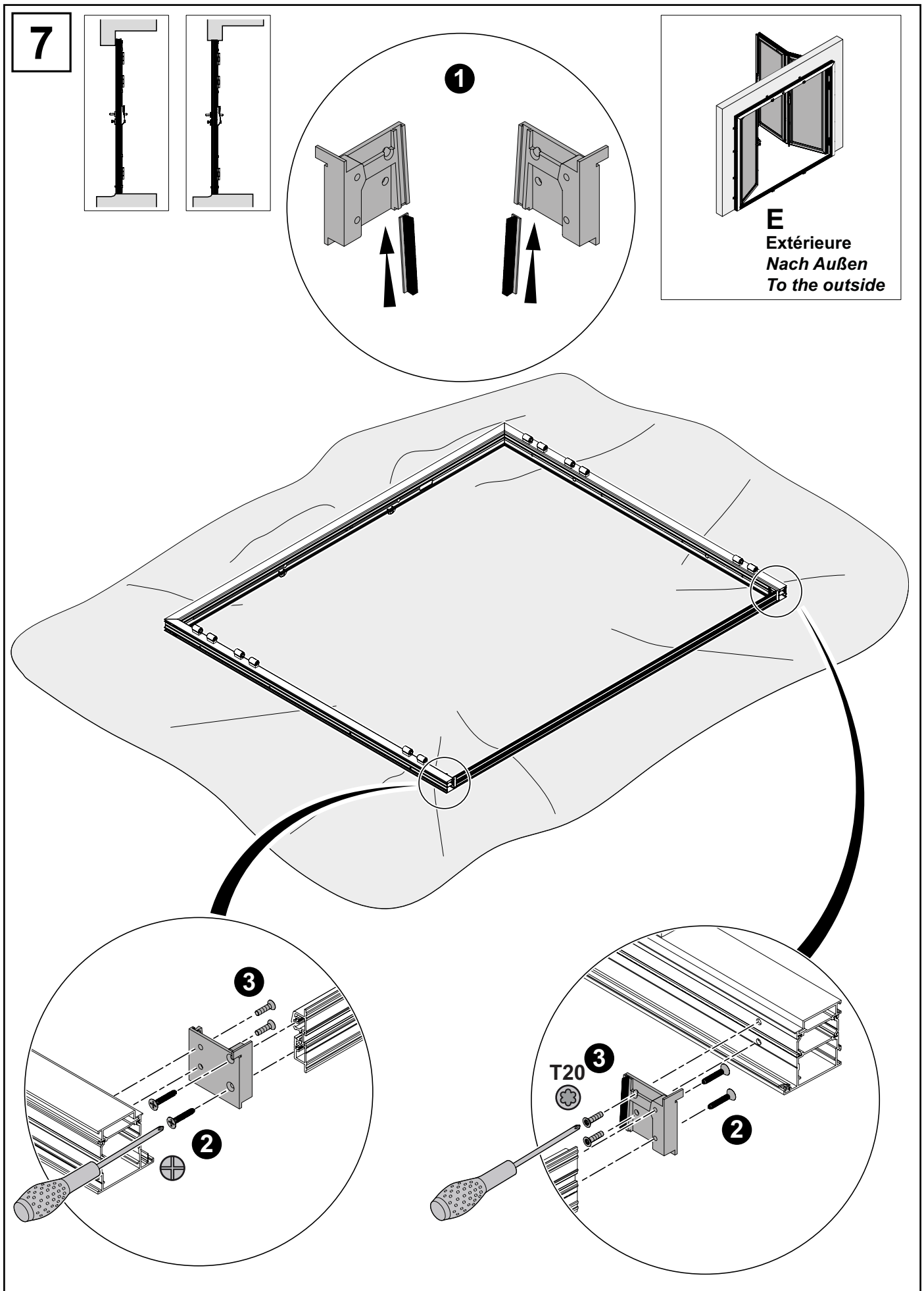


4

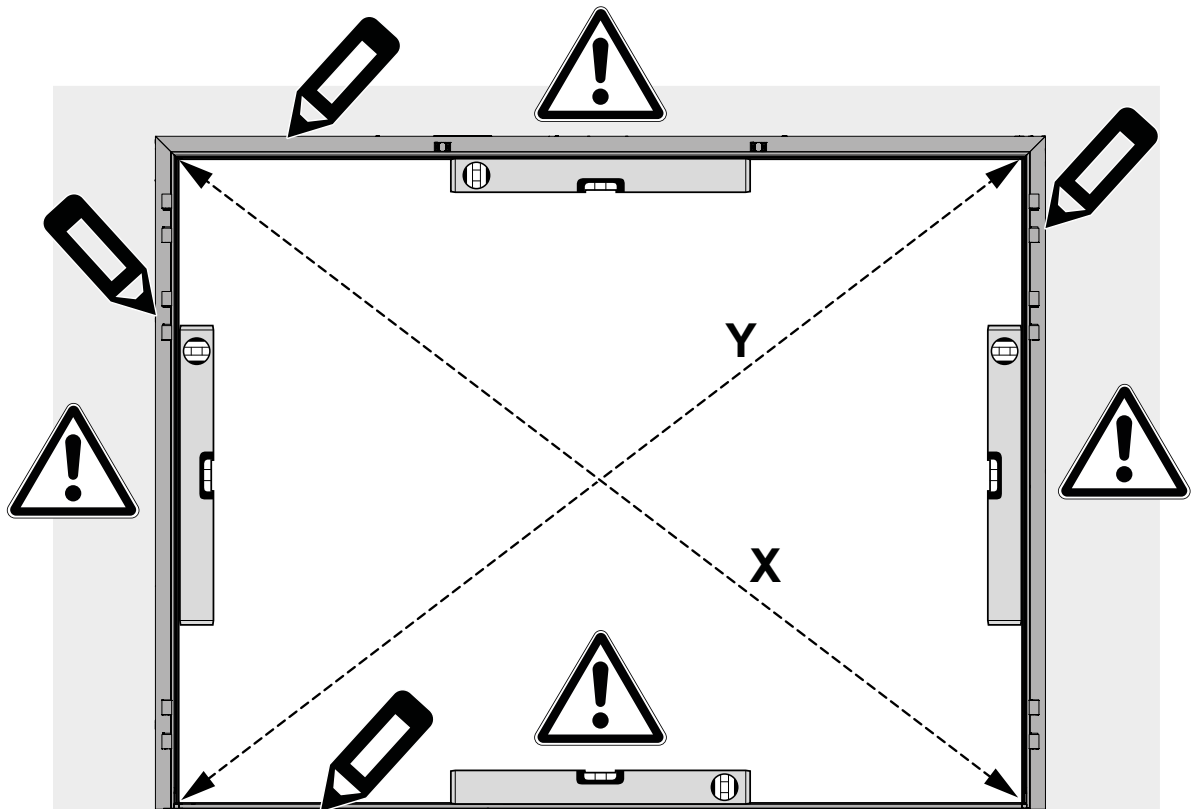
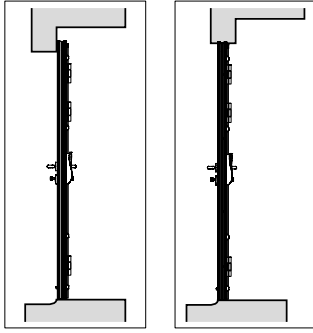


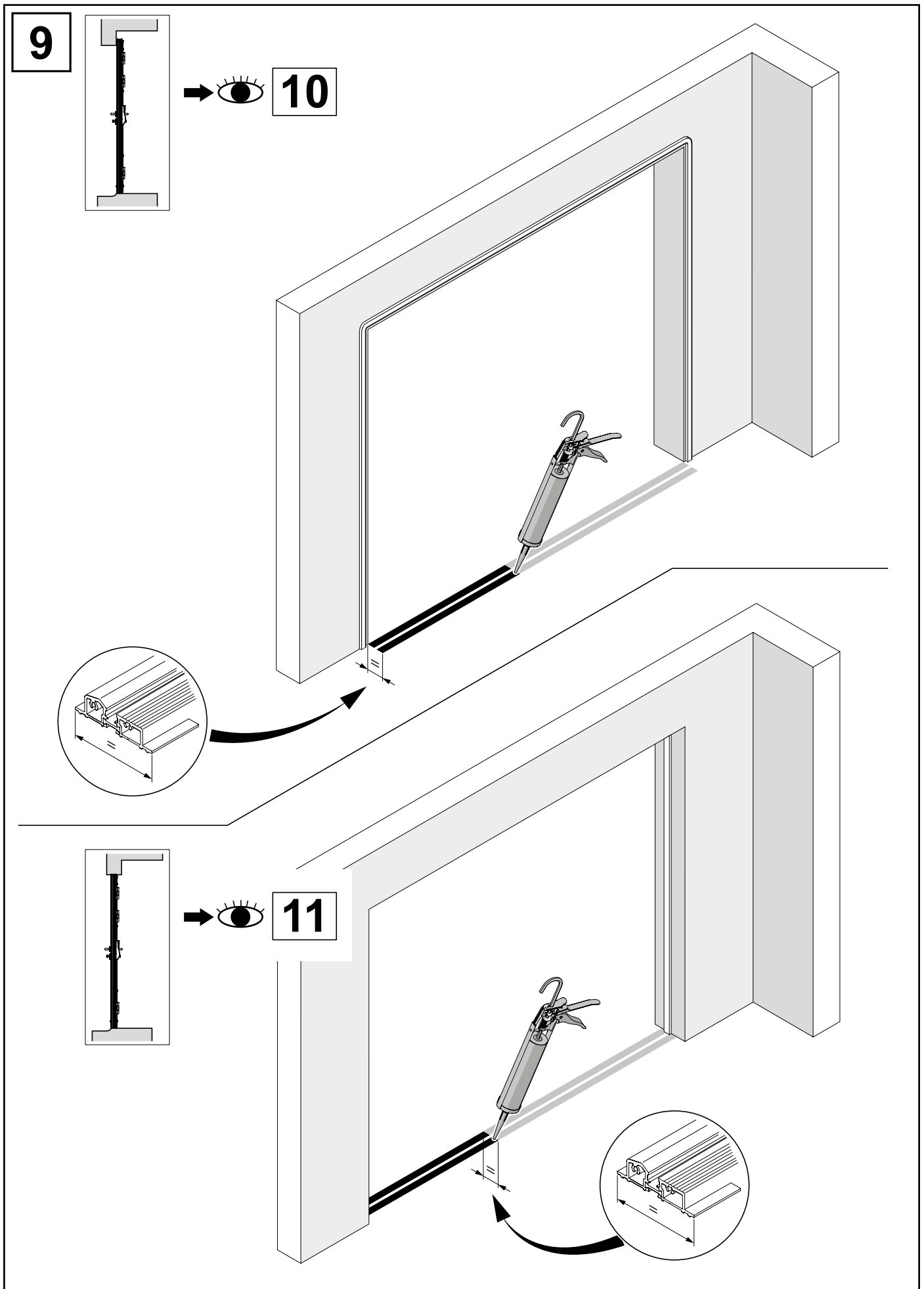


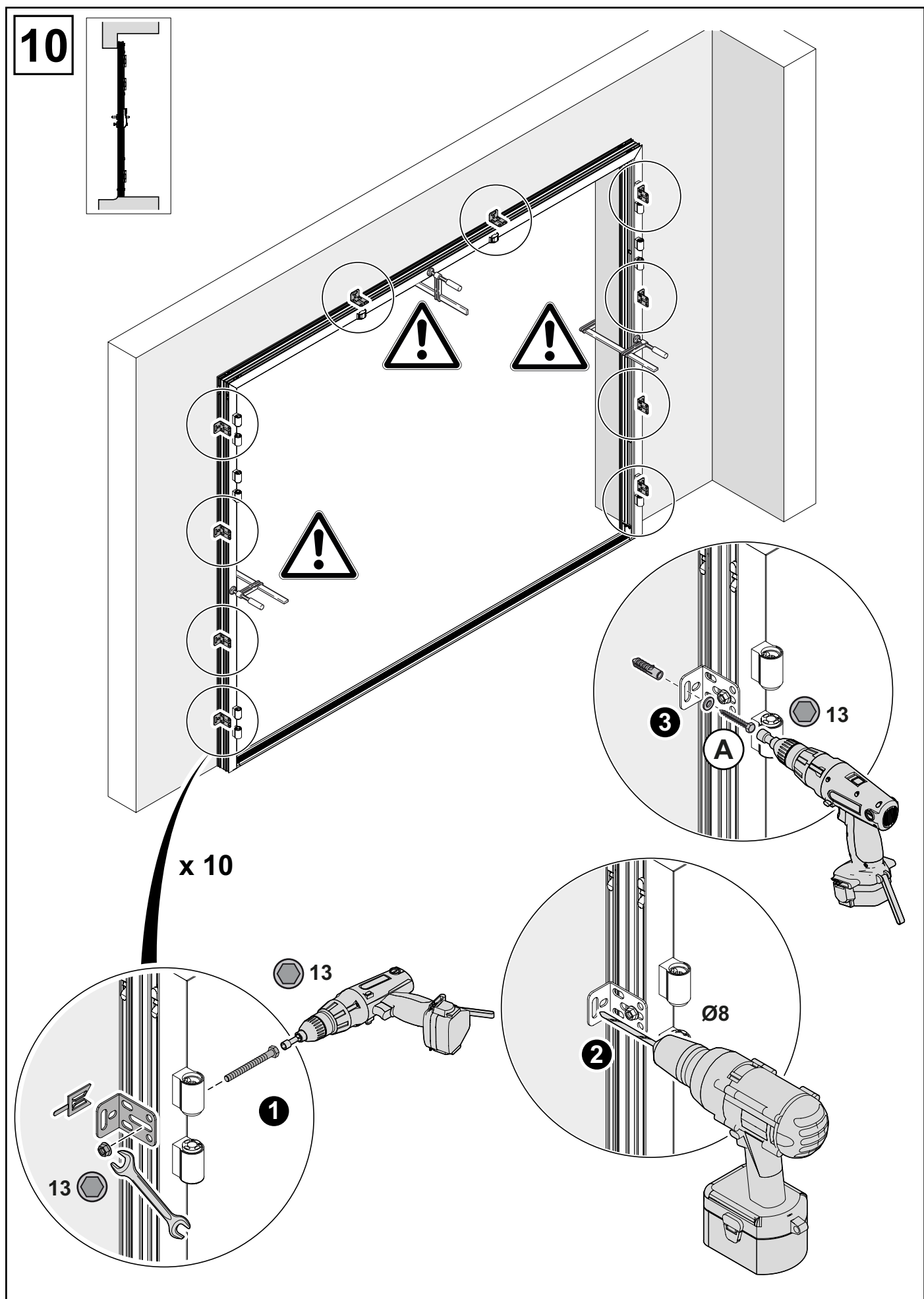


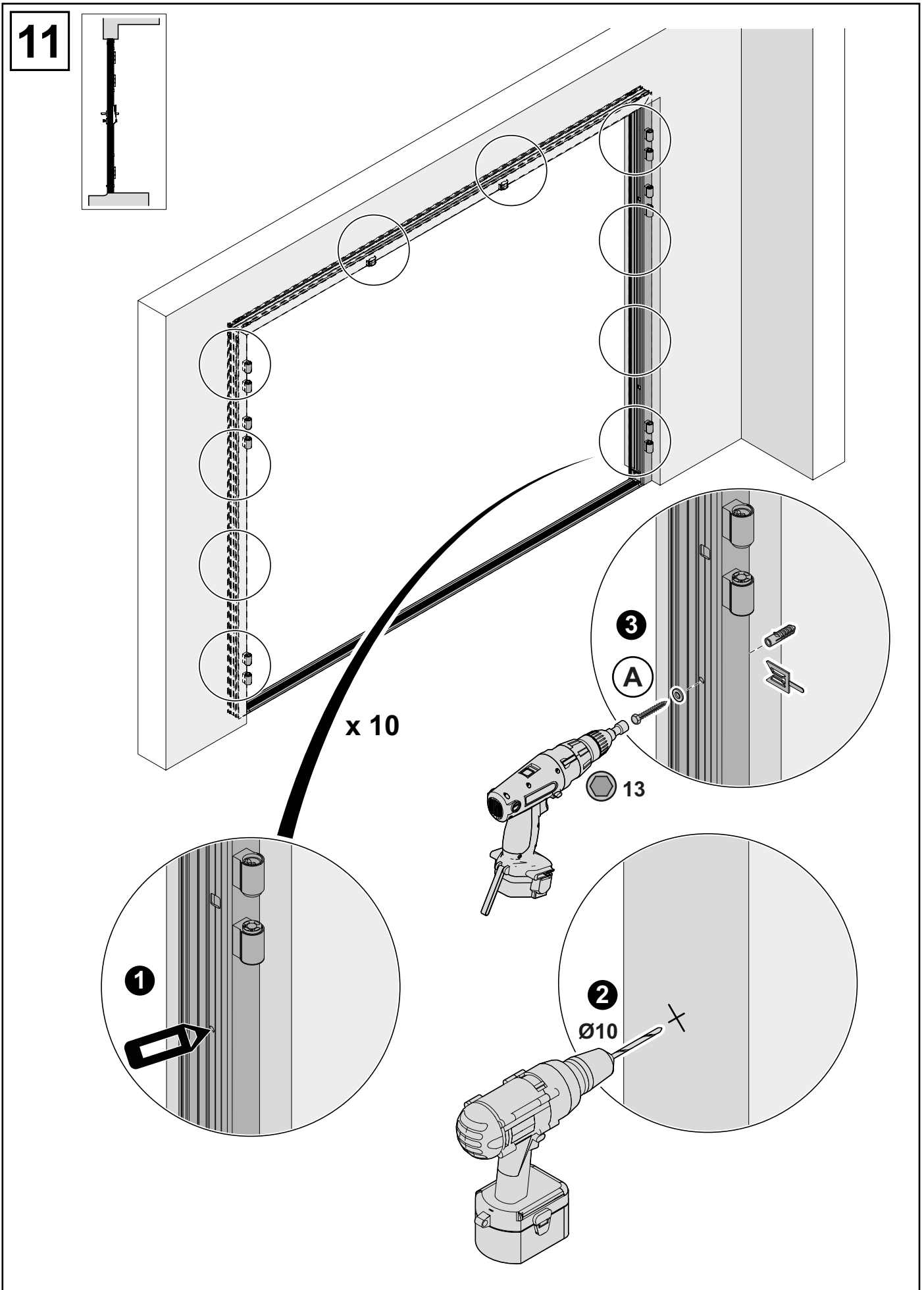


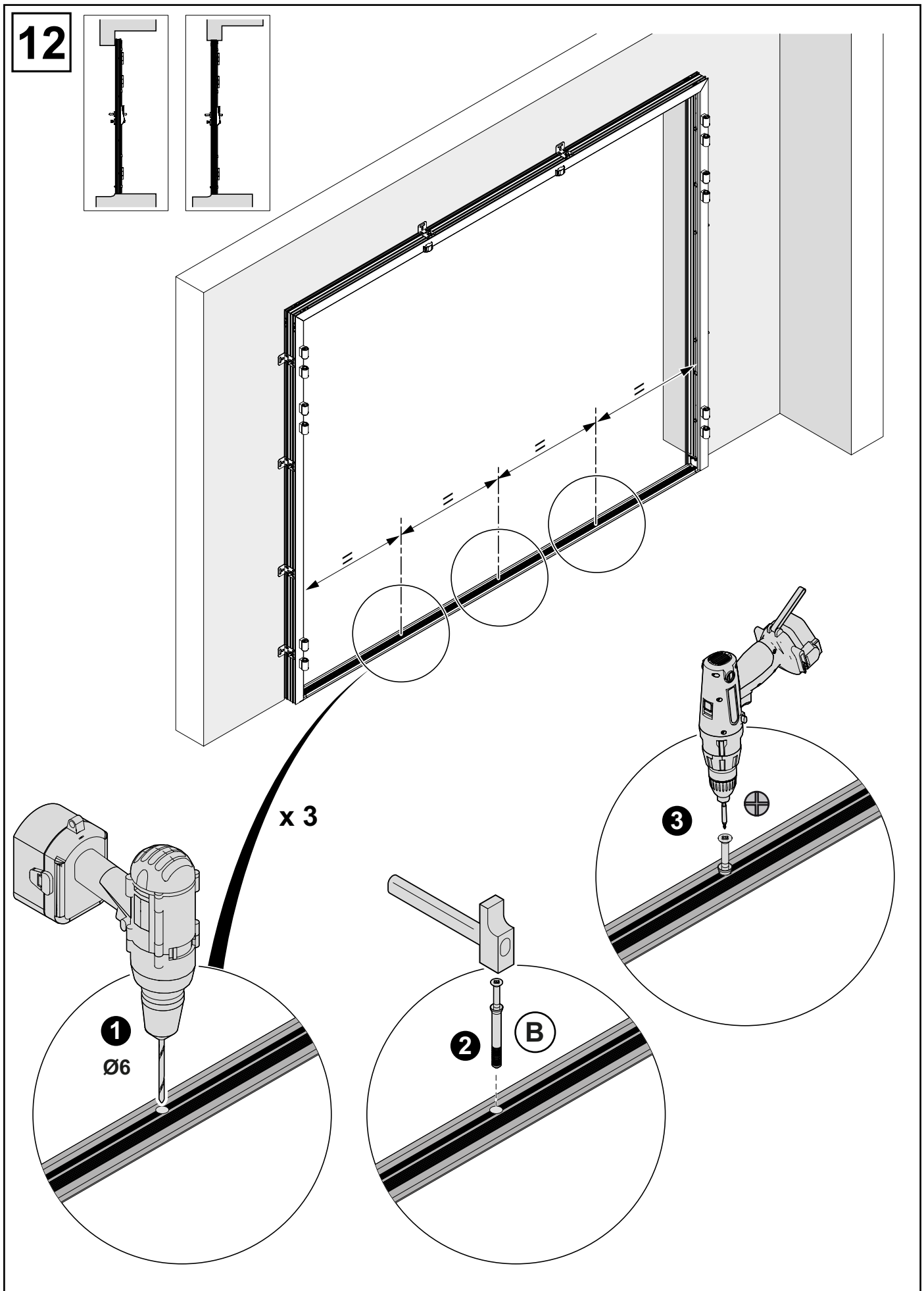
8



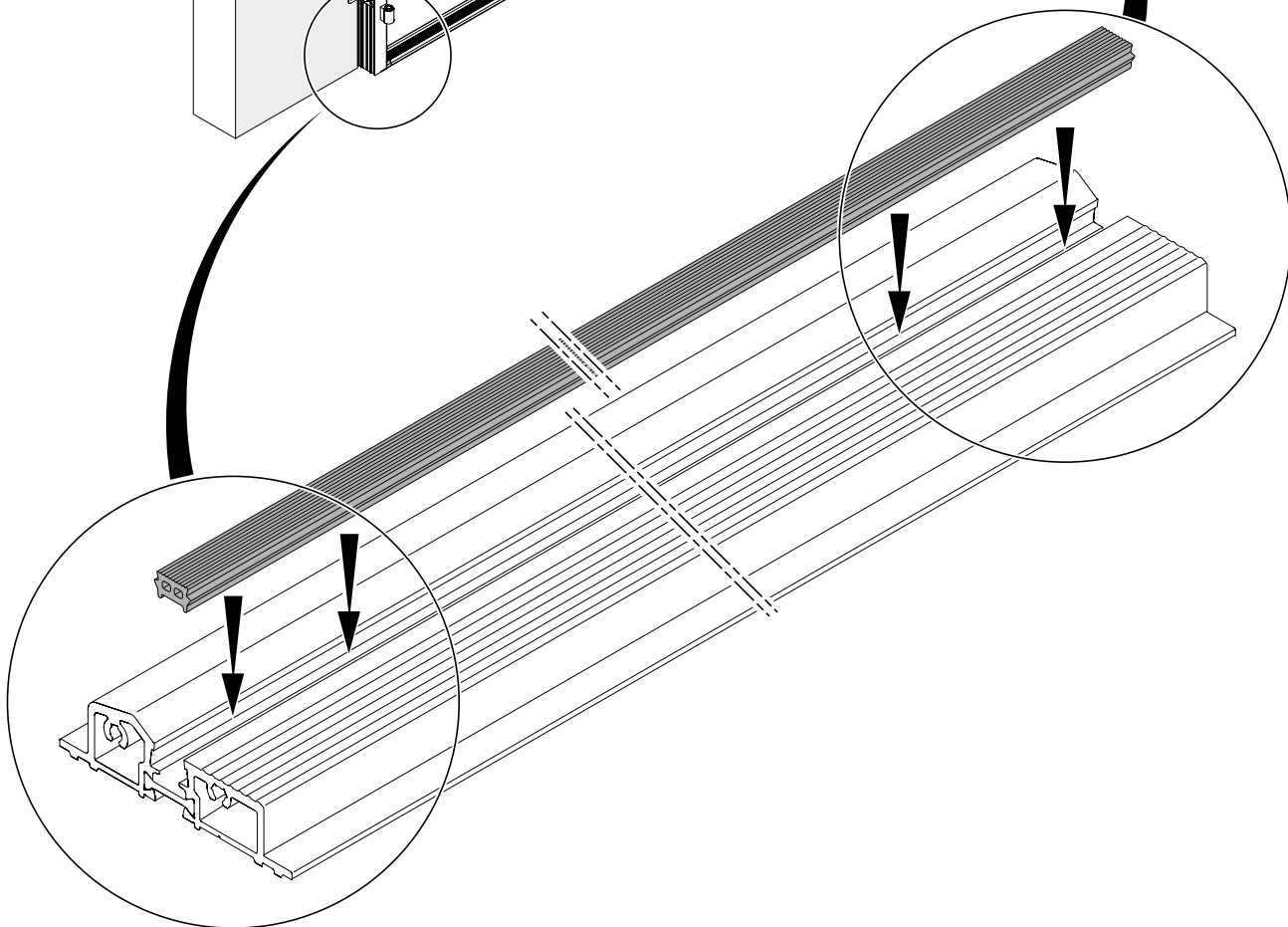
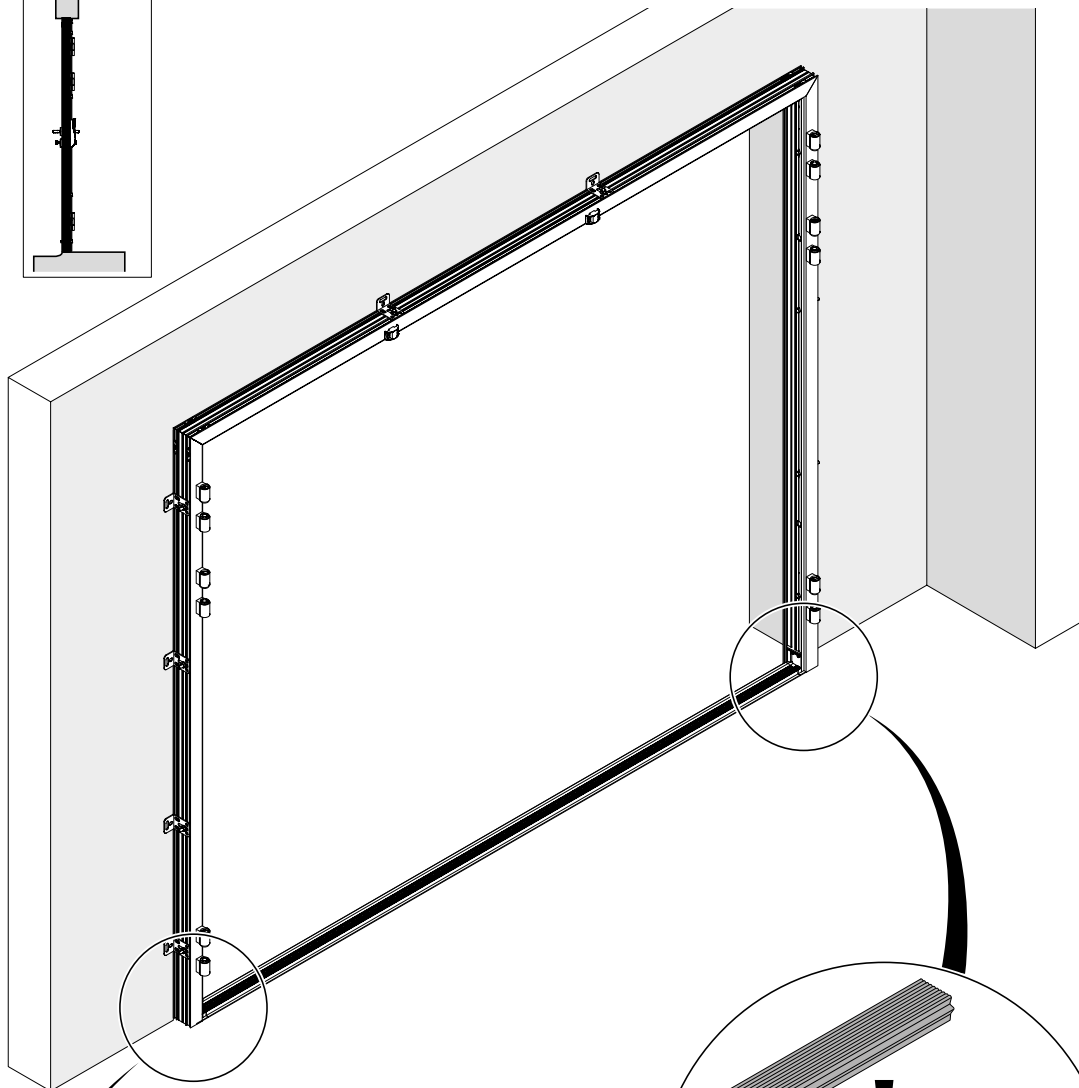
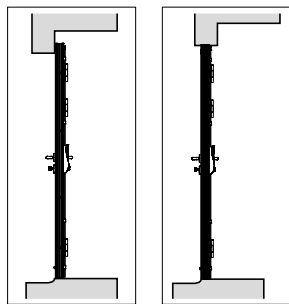


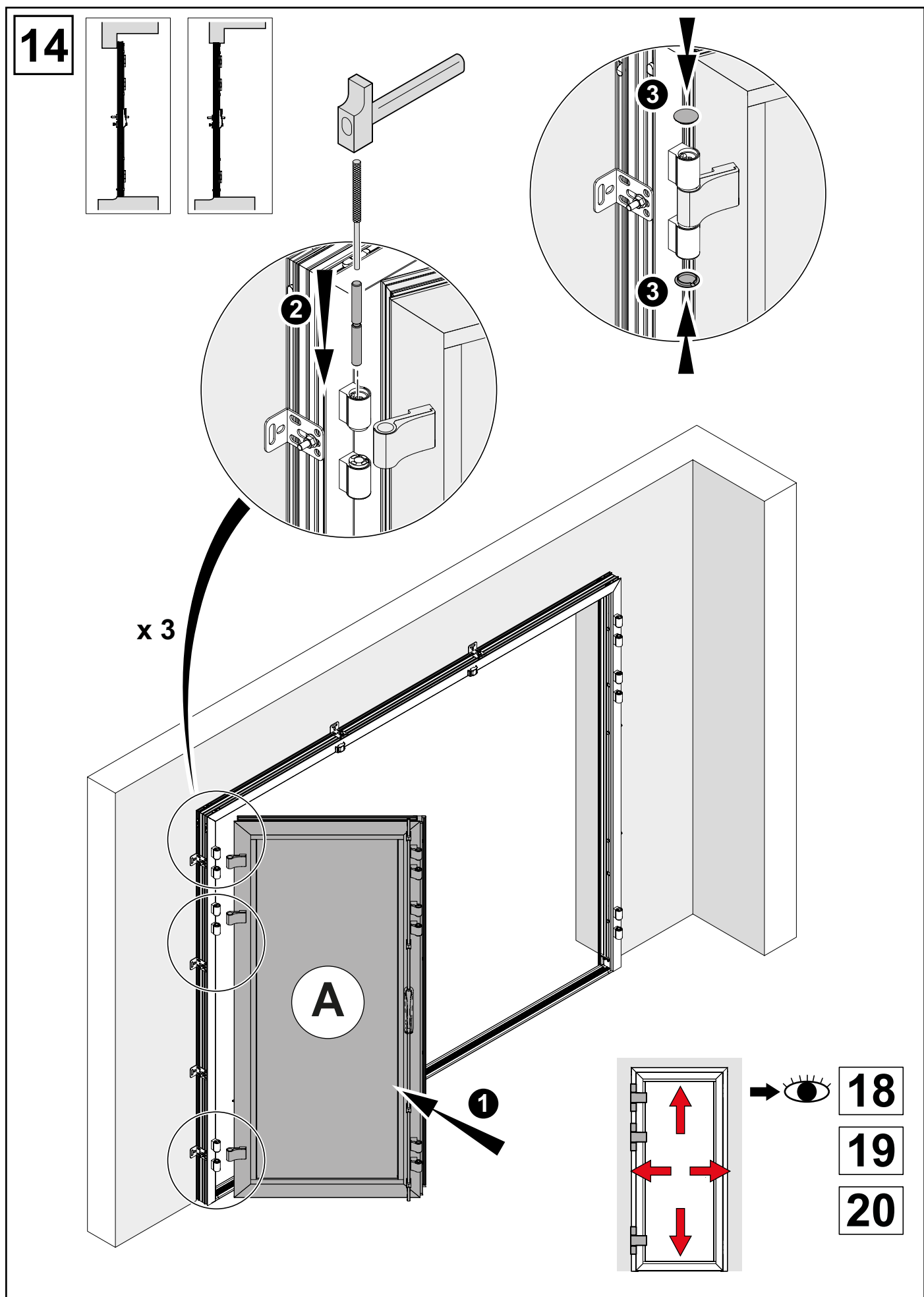


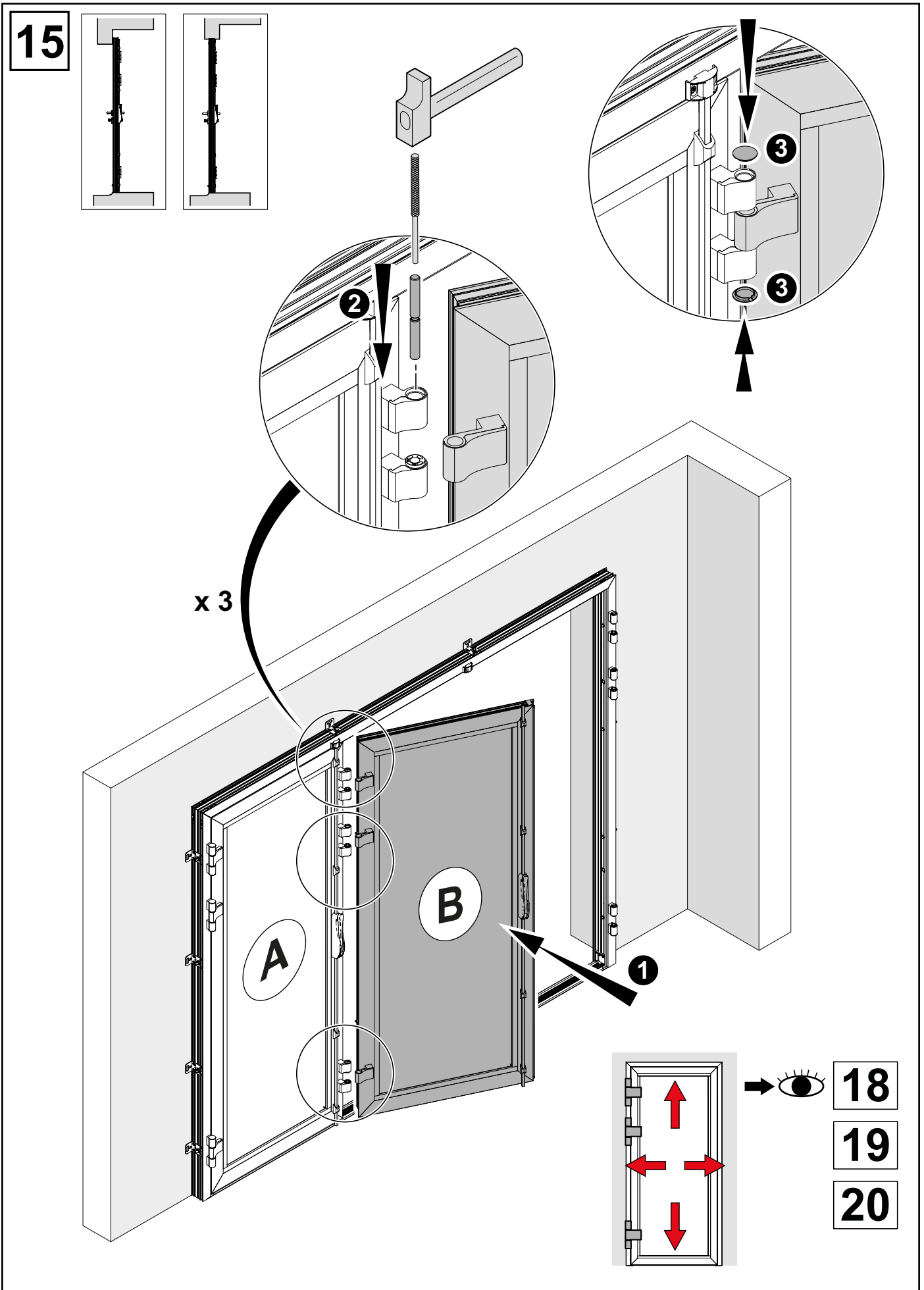


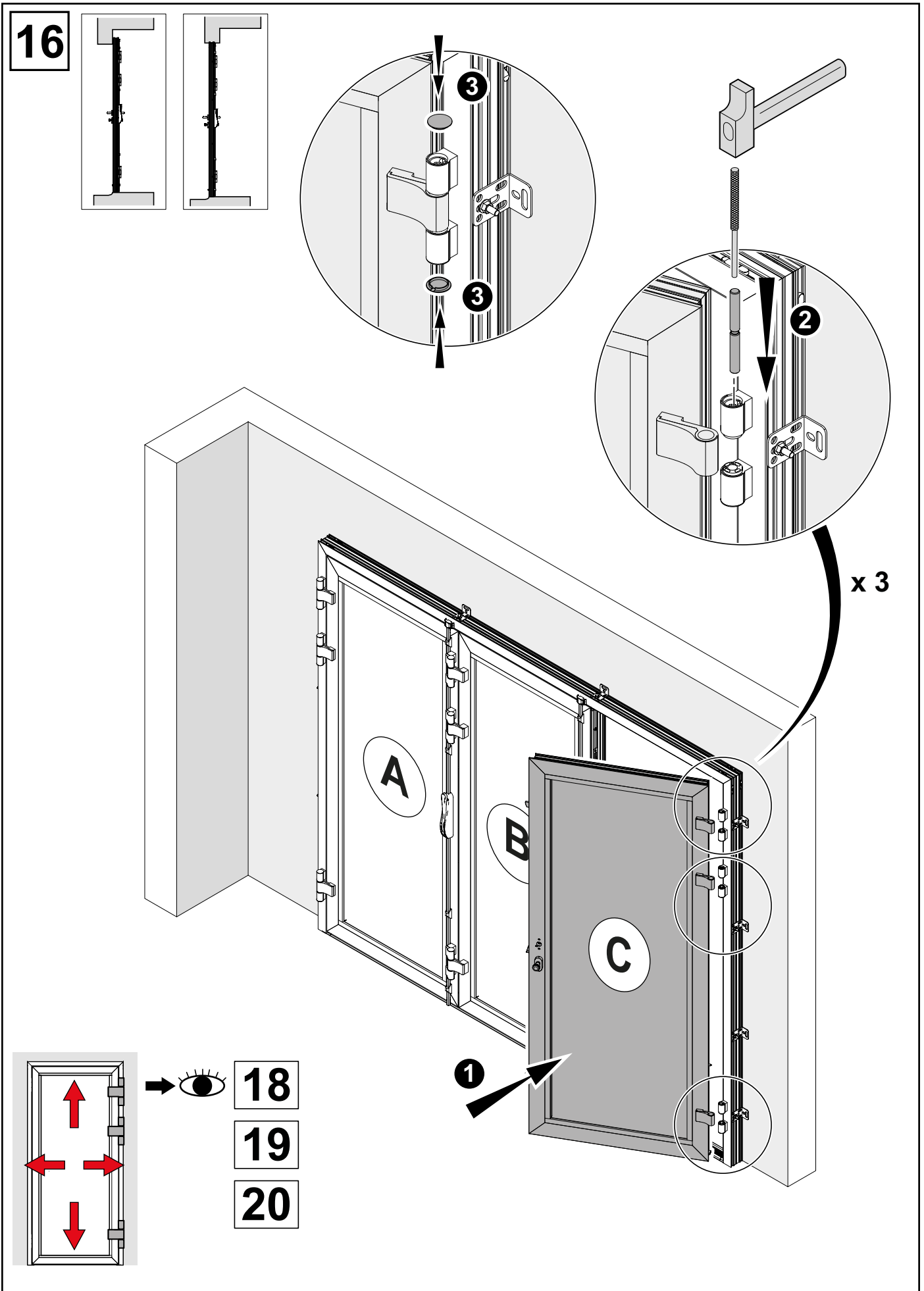


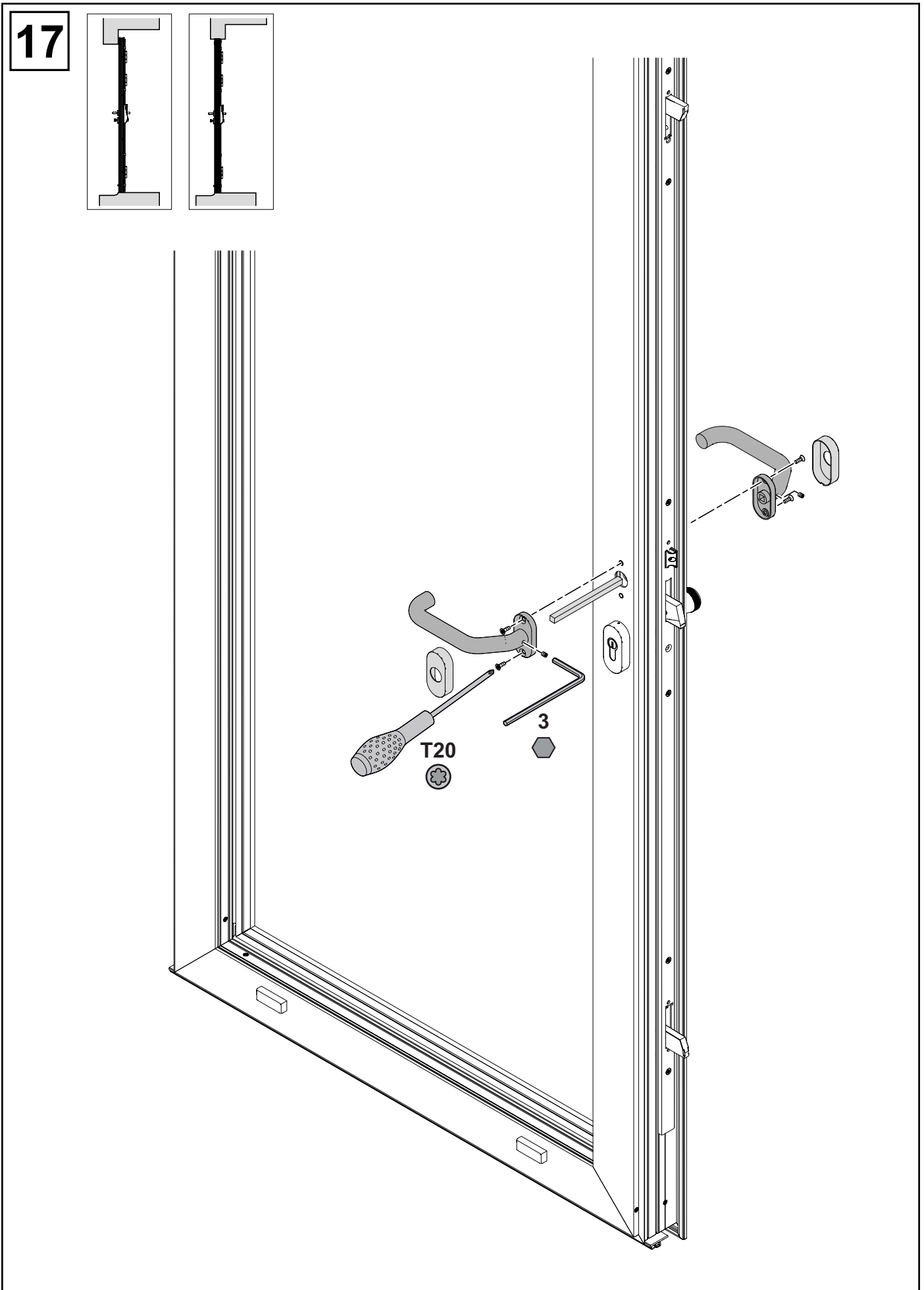
13



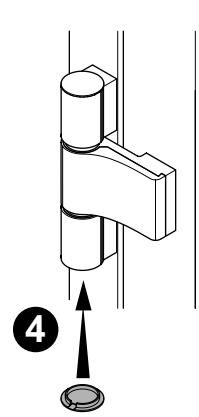
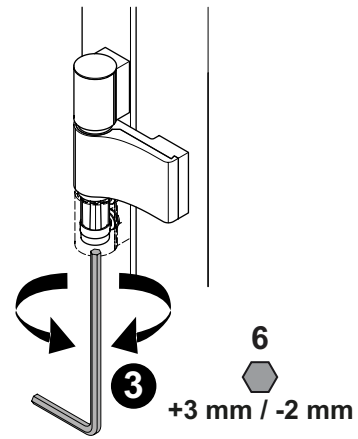
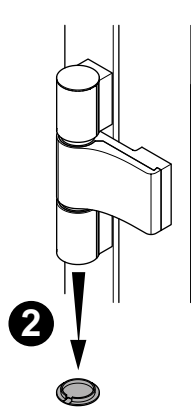
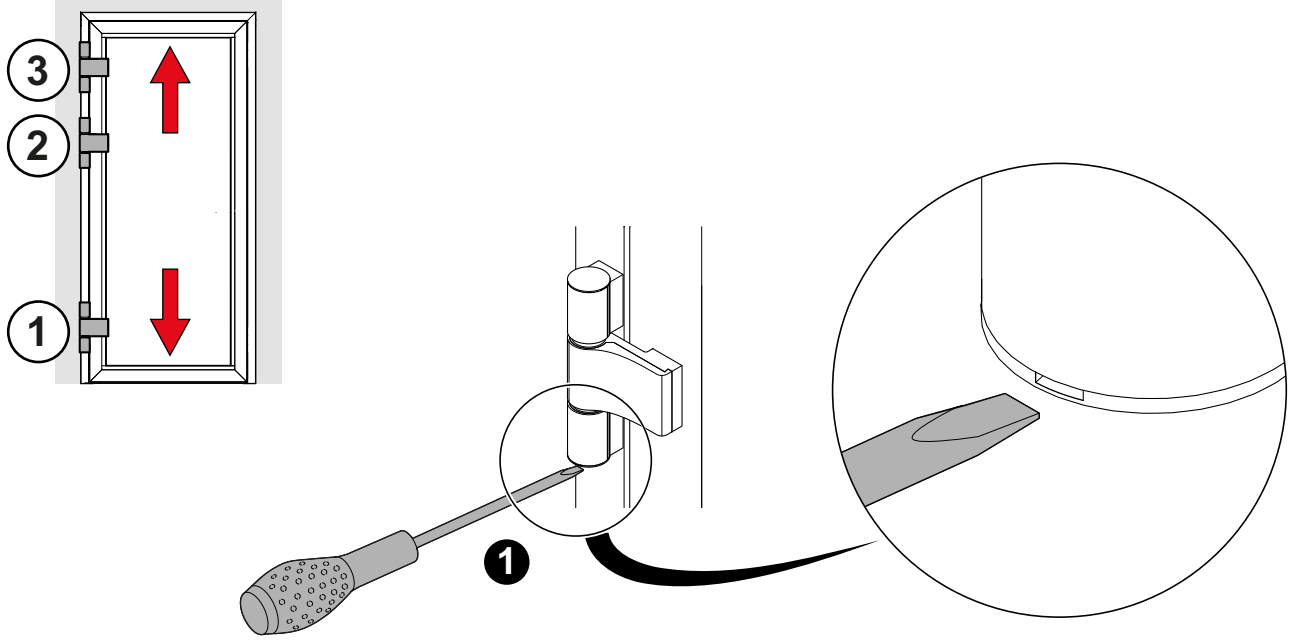




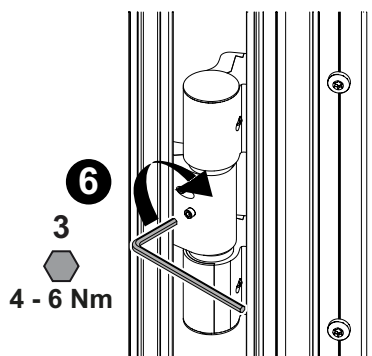
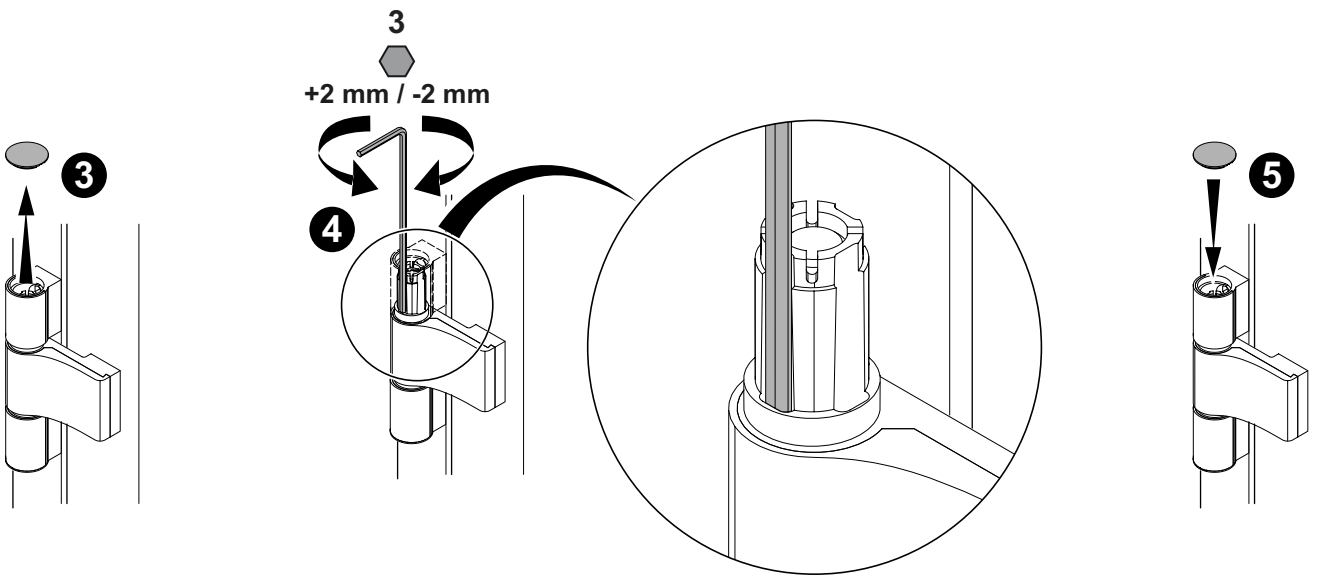
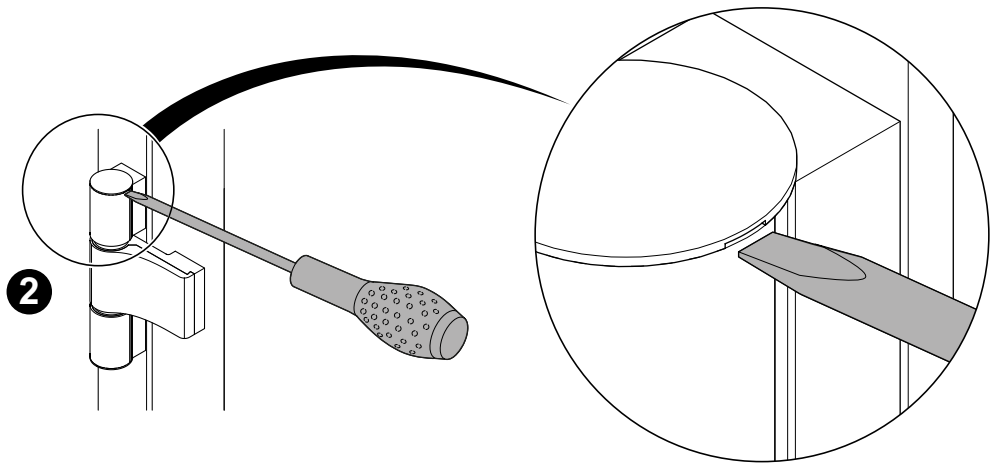
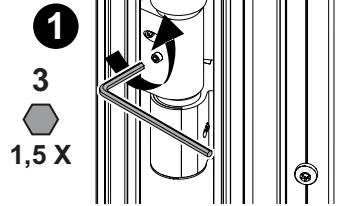
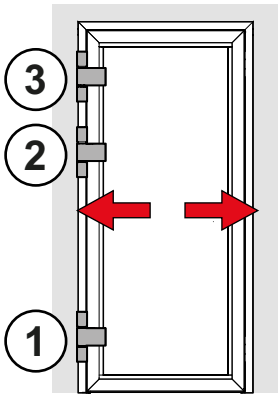




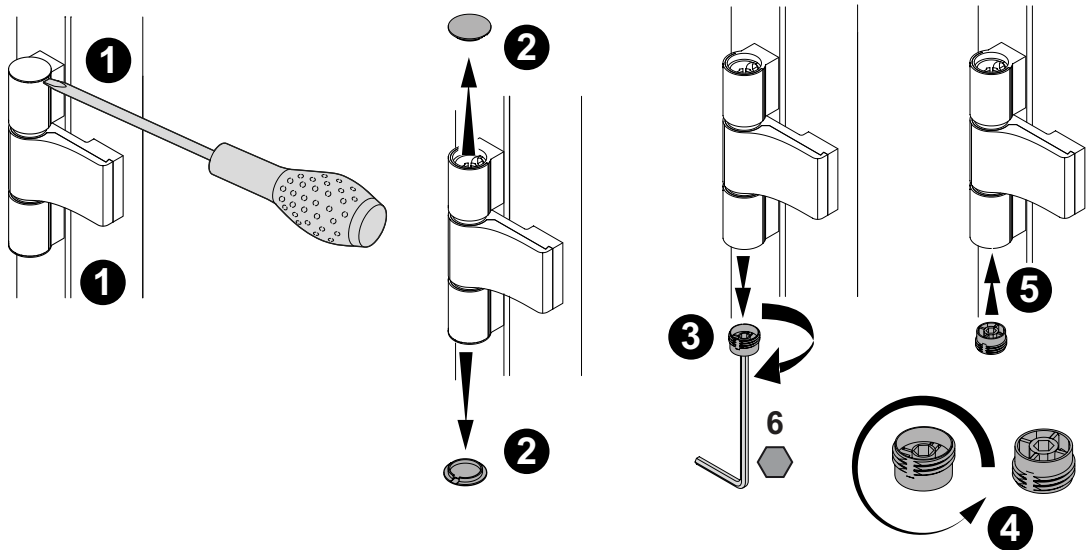
18

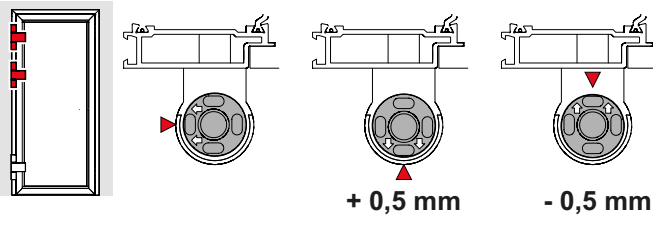


19

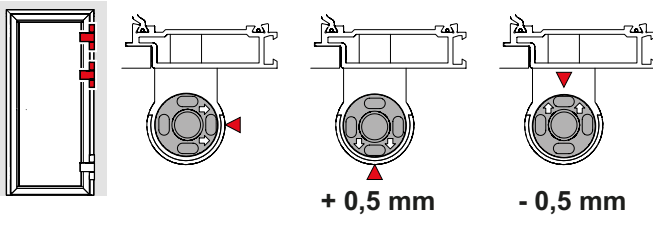


20

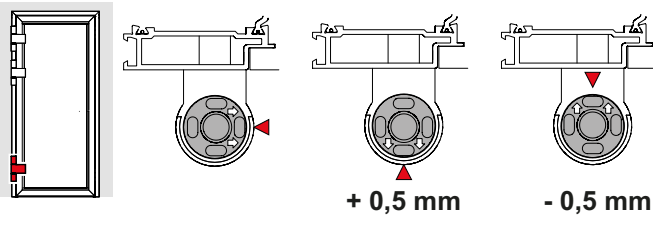




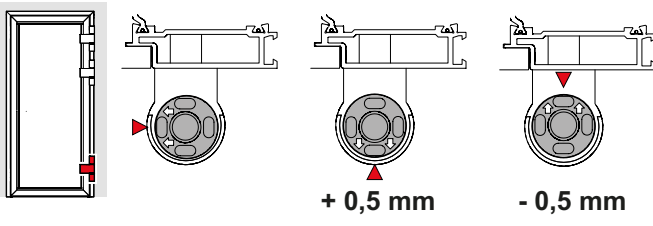
+ 0,5 mm - 0,5 mm



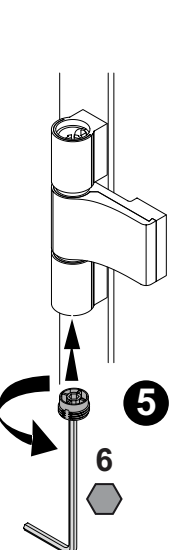
+ 0,5 mm - 0,5 mm

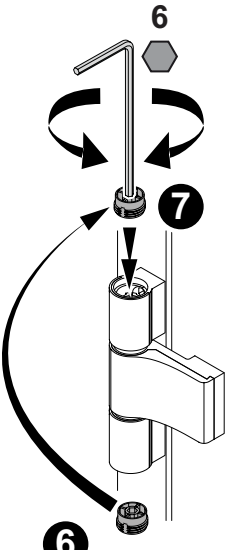


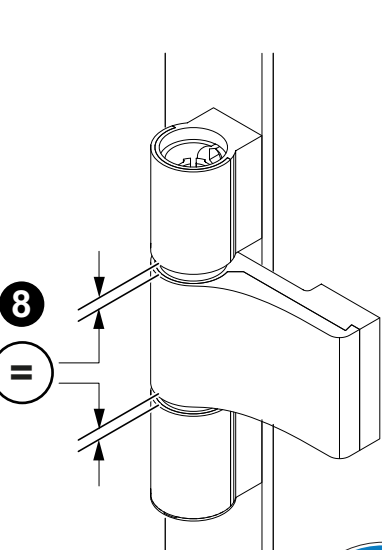
+ 0,5 mm - 0,5 mm

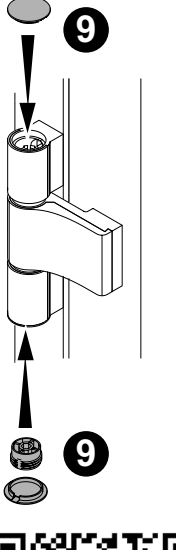




+ 0,5 mm - 0,5 mm







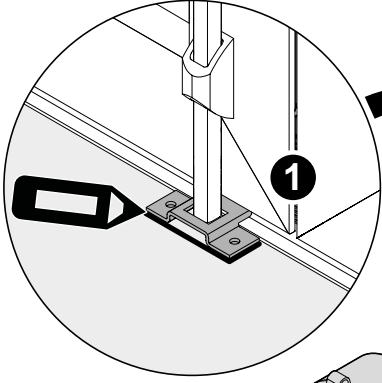
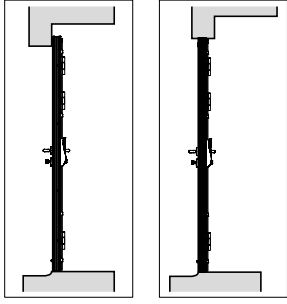


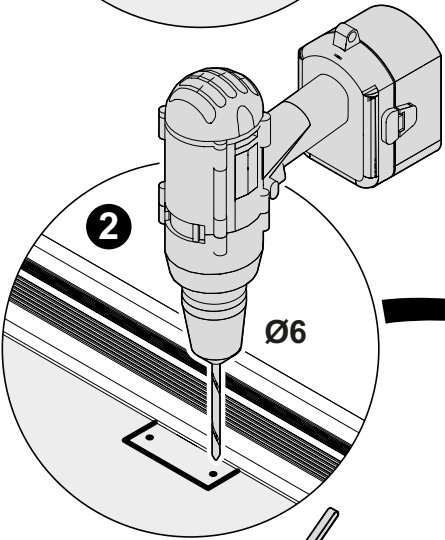
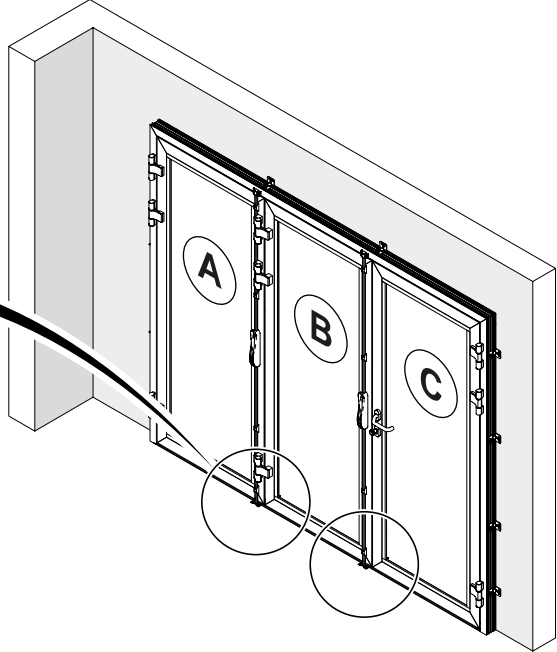
26

NFF16601_Notice_de_pose_porte_3_vantaux_repliection_journalier_latéral

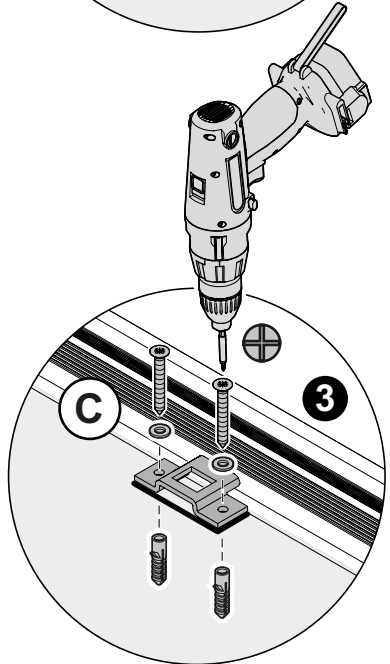
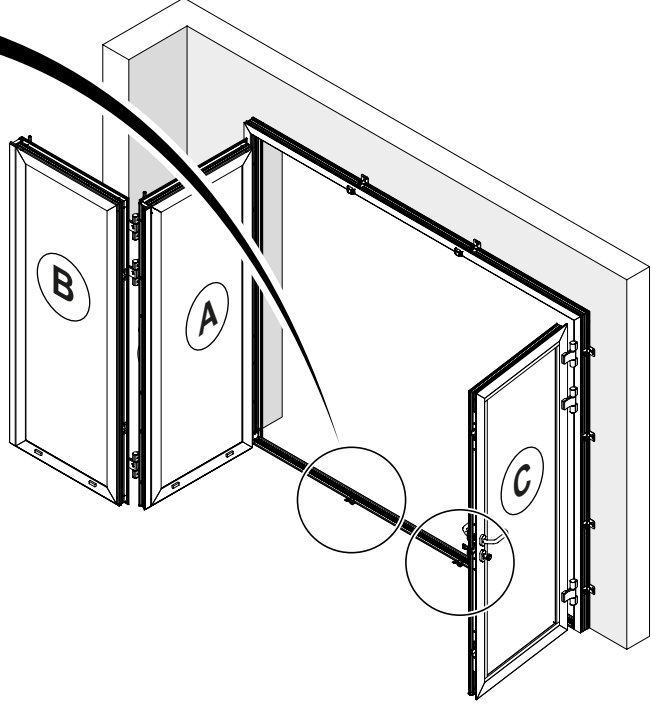
21



x 2



x 2





L'autre entrée principale