



Oberkail

BIEN CHEZ SOI

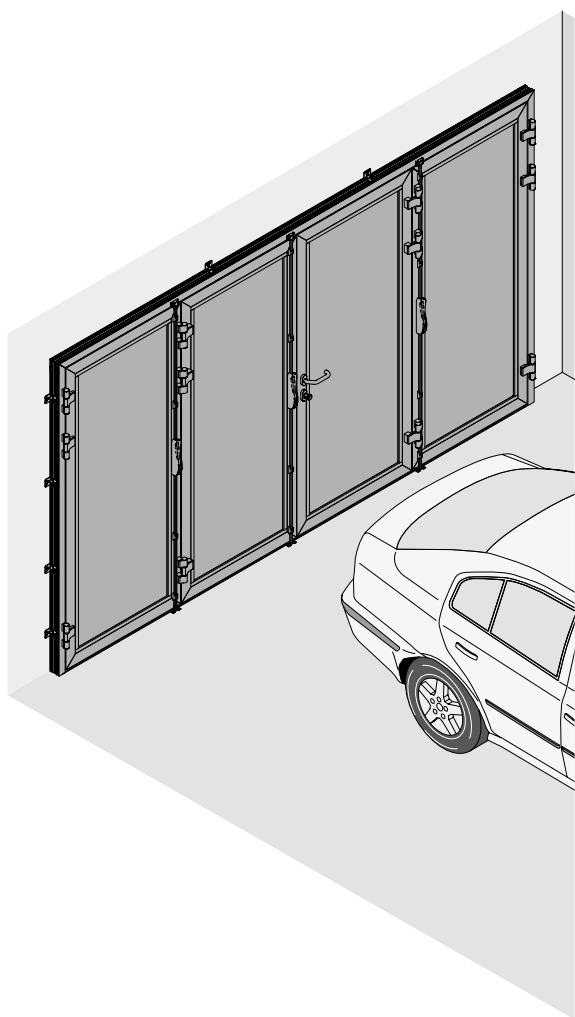


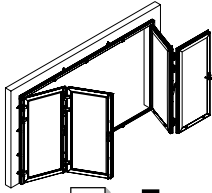
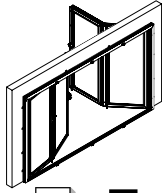


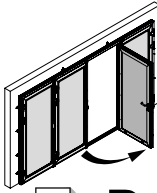
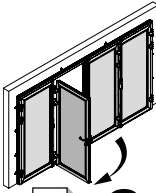

Sékur

Notice de pose porte battante 4 vantaux

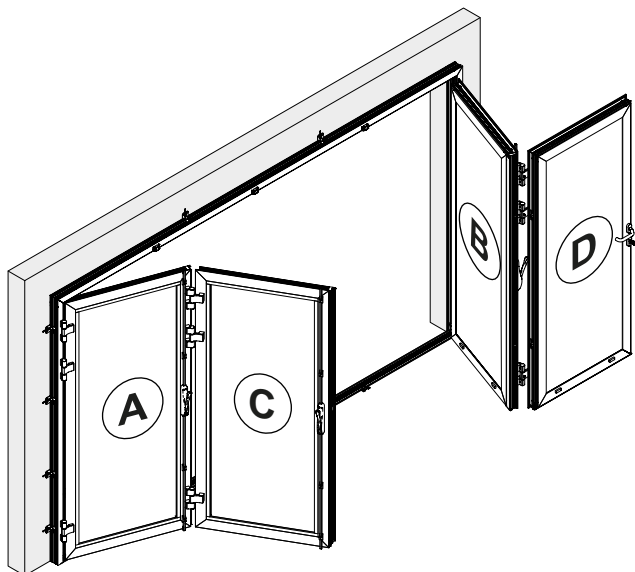
Einbauanleitung Drehtür 4-flügelig

Installation instructions for 4-leaf swing door

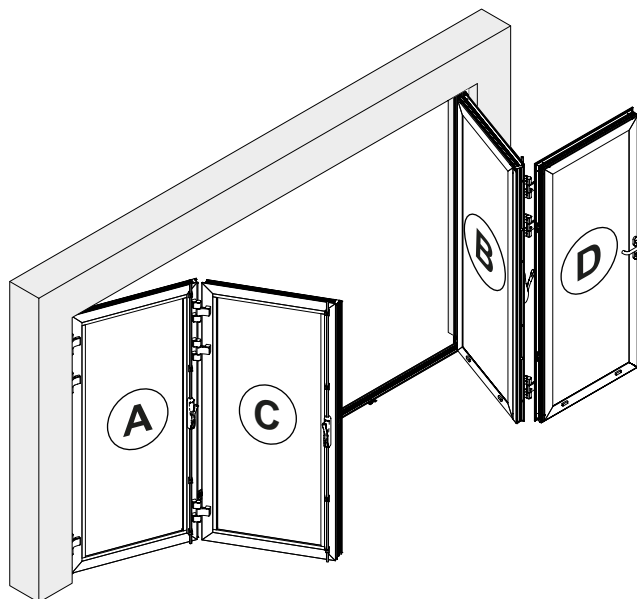


| | | |
|--|---|---|
| Ouverture <i>Öffnungsrichtung</i> Opening | Intérieure <i>Nach Innen</i> <i>To the inside</i> | Extérieure <i>Nach Außen</i> <i>To the outside</i> |
| |  I |  E |
| Pose <i>Montage Anschlag</i> Mounting stop | Tunnel <i>In der Leibung</i> <i>In the reveal</i> | Applique <i>Hinter der Leibung</i> <i>Behind the reveal</i> |
| |  T |  A |
| Tirant <i>Richtung Innen</i> Direction inside | Droite <i>Rechts</i> <i>Right</i> | Gauche <i>Links</i> <i>Left</i> |
| |  D |  G |
| Configuration / Konfiguration / Configuration : | | |
| — — — — — ➔  Pages / Seiten / Pages 2-3 | | |

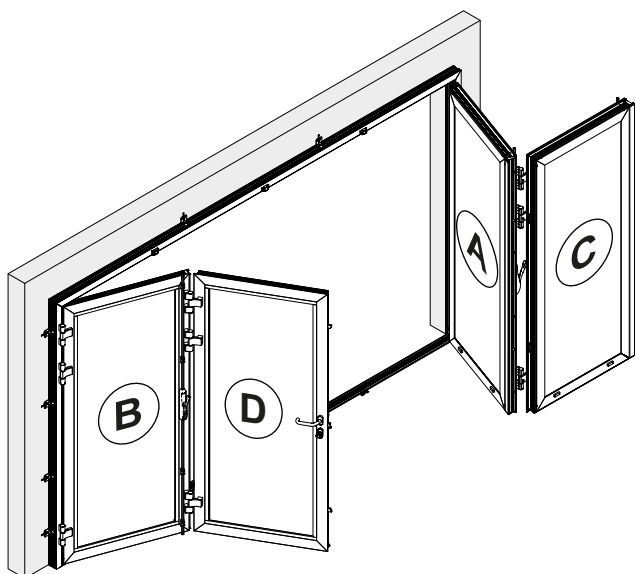
IAD



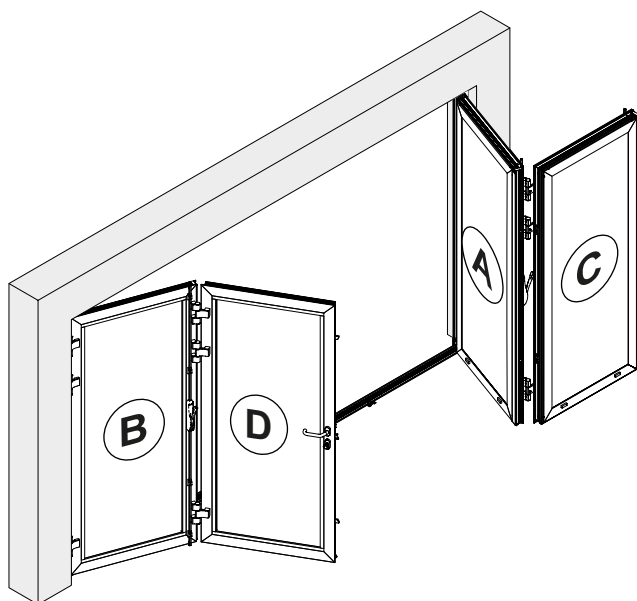
ITD



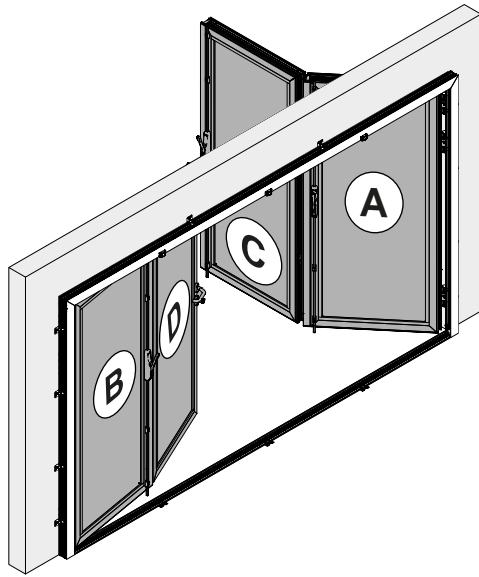
IAG



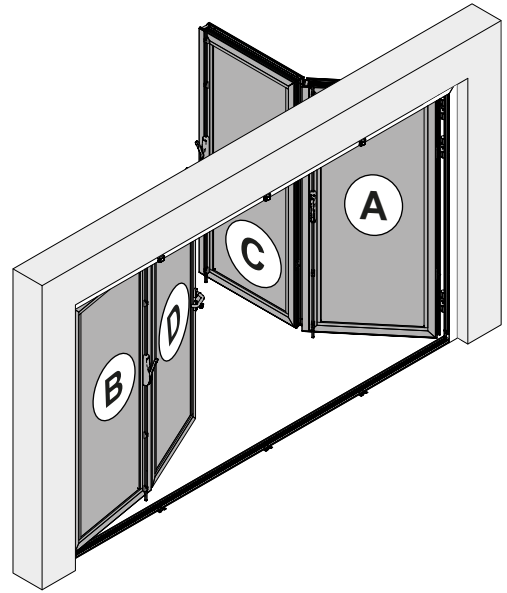
ITG



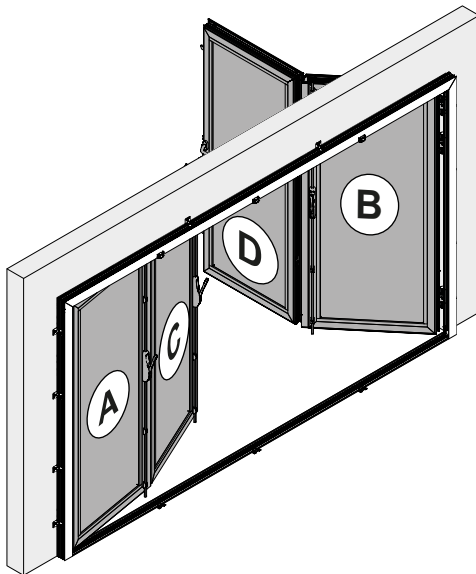
EAD



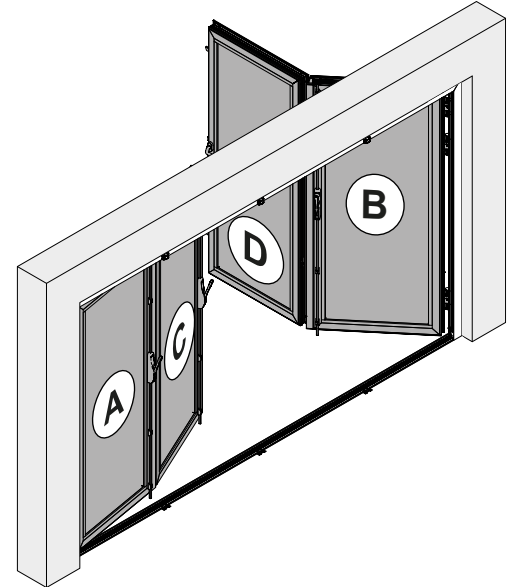
ETD

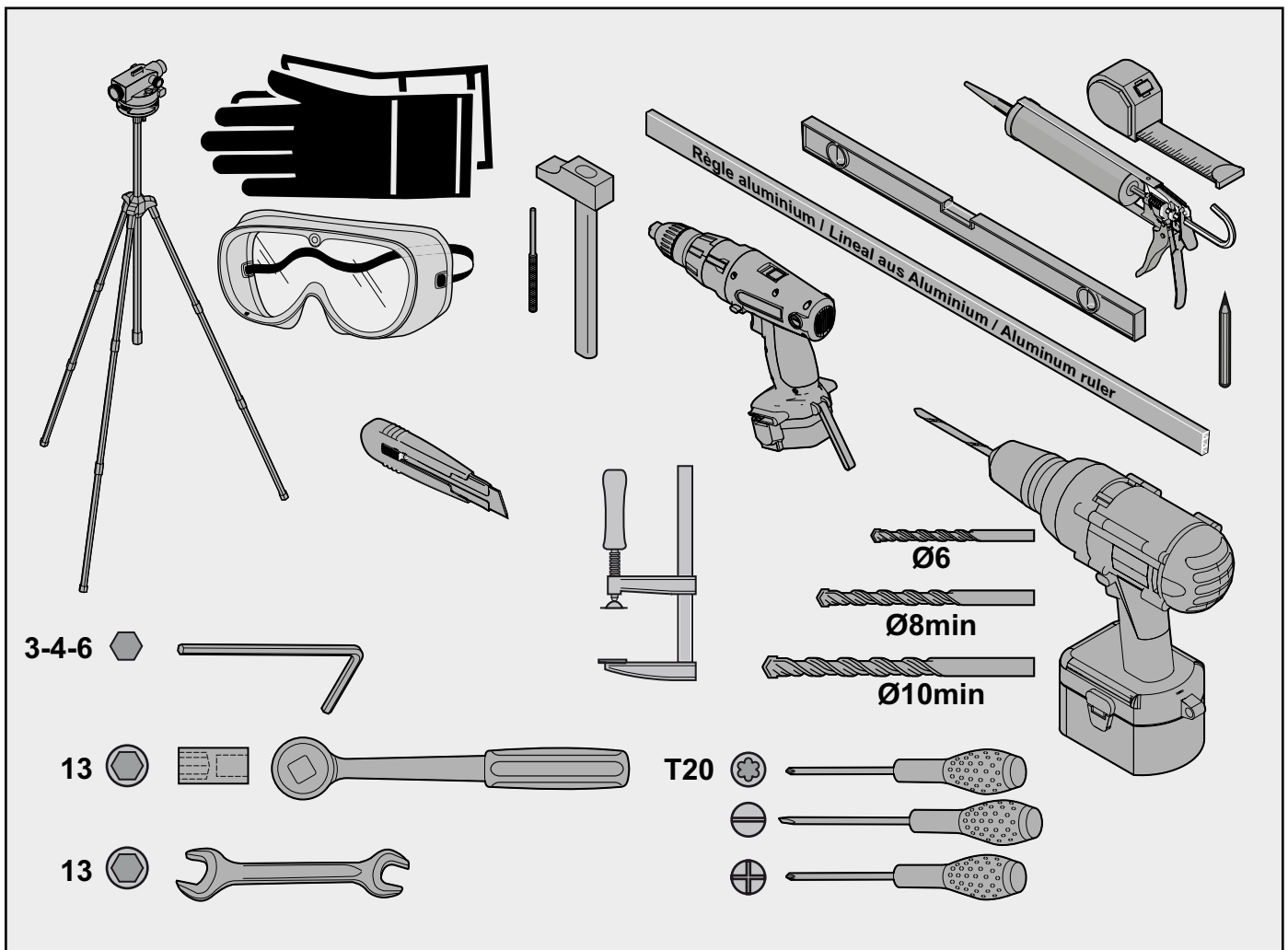


EAG

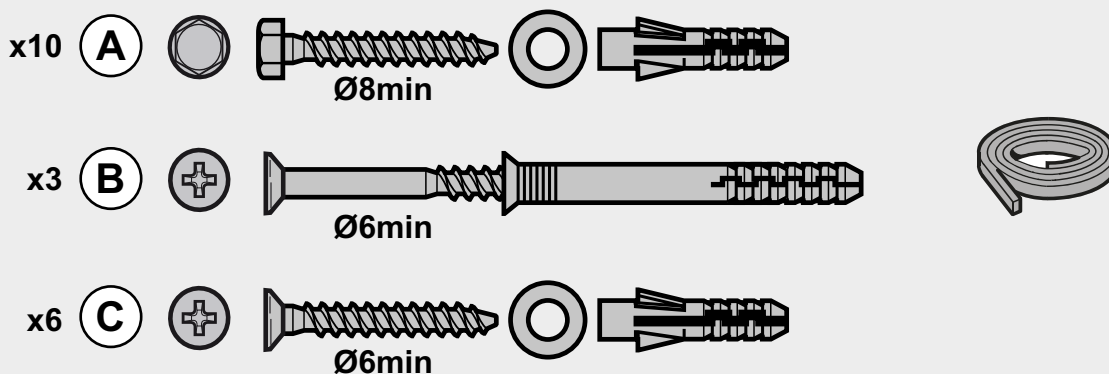


ETG





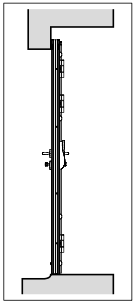
Conseillé, non fourni / Empfohlen, nicht enthalten / Recommended, not provided






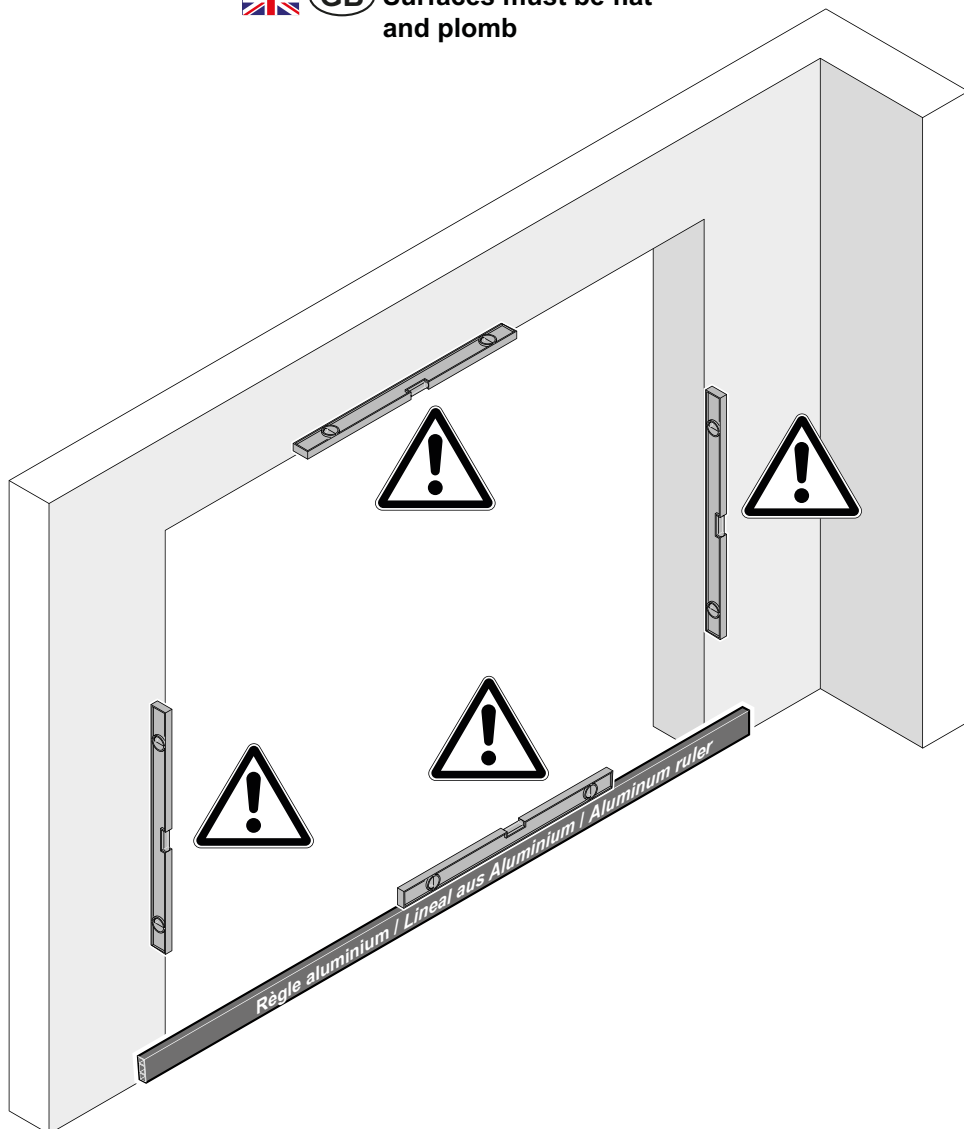
À définir en fonction du support

Entsprechend der Förderungen zu definieren / To be defined according to the support

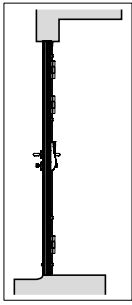
1






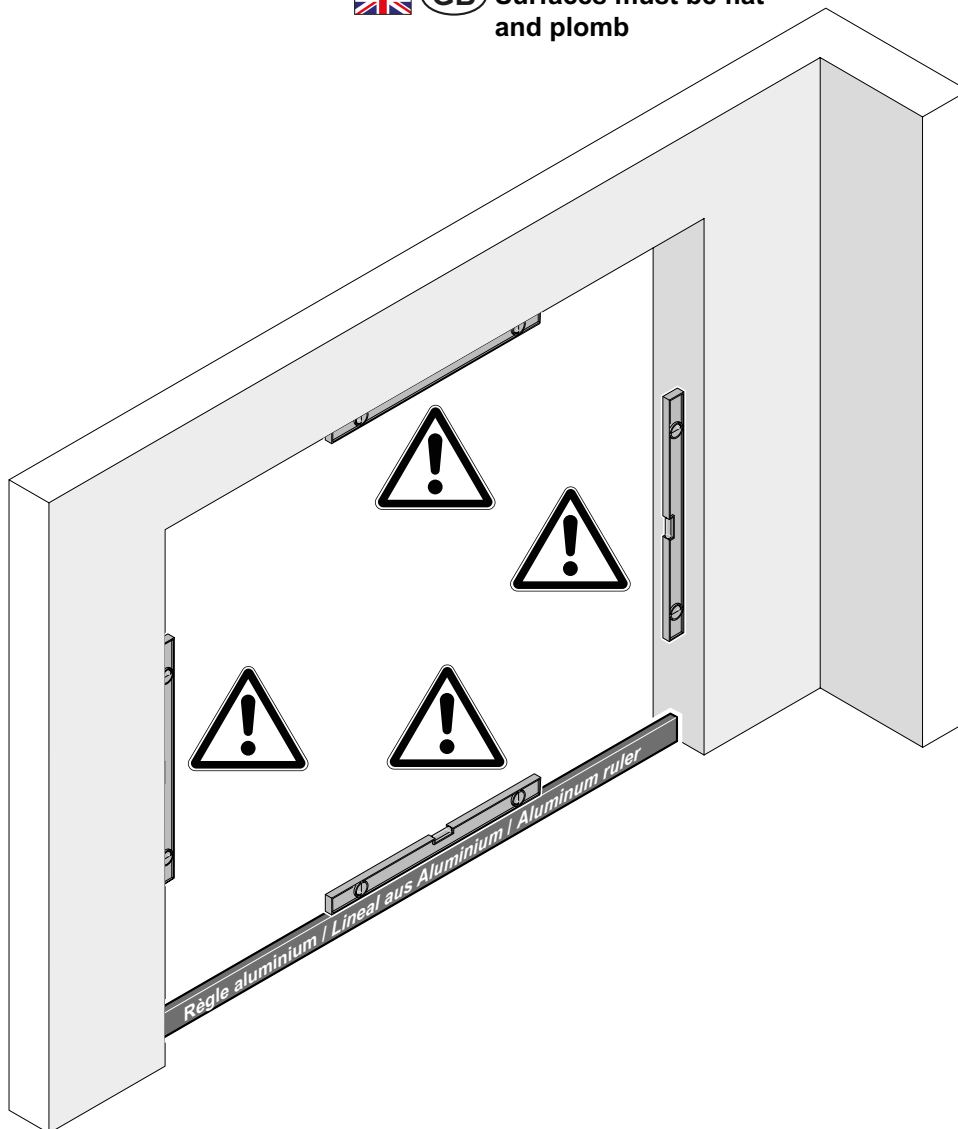
-  (FR) Surfaces planes,
de niveau et d'aplomb
-  (DE) Flächen müssen eben
und lotrecht sein
-  (GB) Surfaces must be flat
and plumb



2




-  (FR) Surfaces planes,
de niveau et d'aplomb
-  (DE) Flächen müssen eben
und lotrecht sein
-  (GB) Surfaces must be flat
and plumb

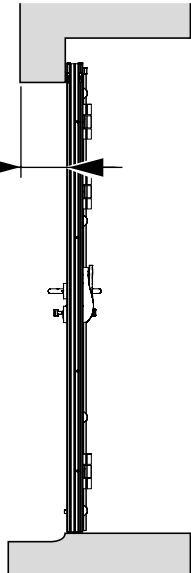
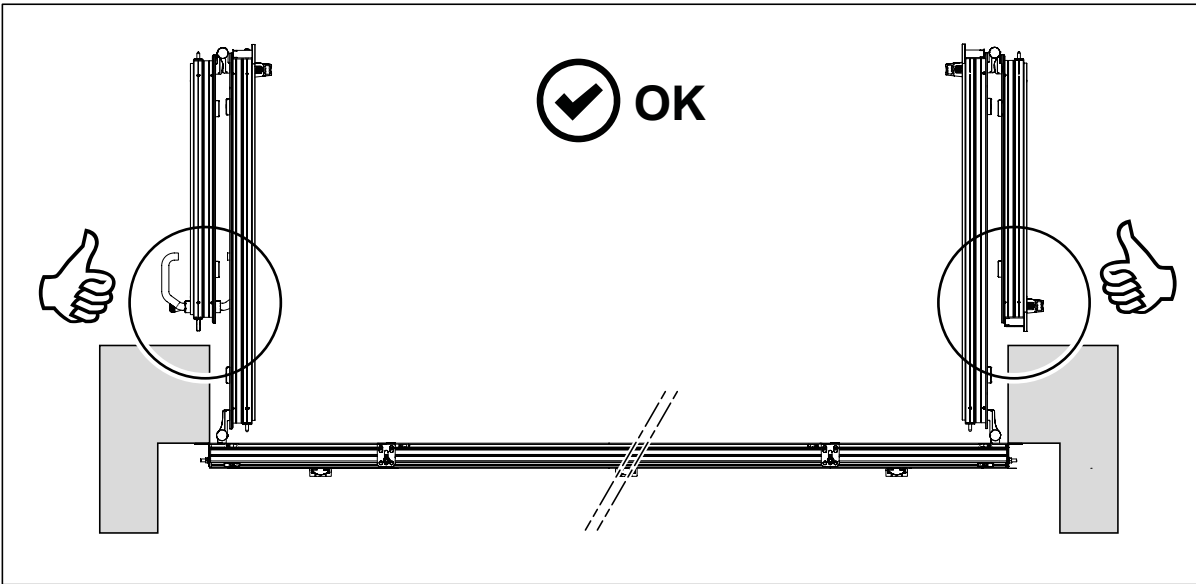


3

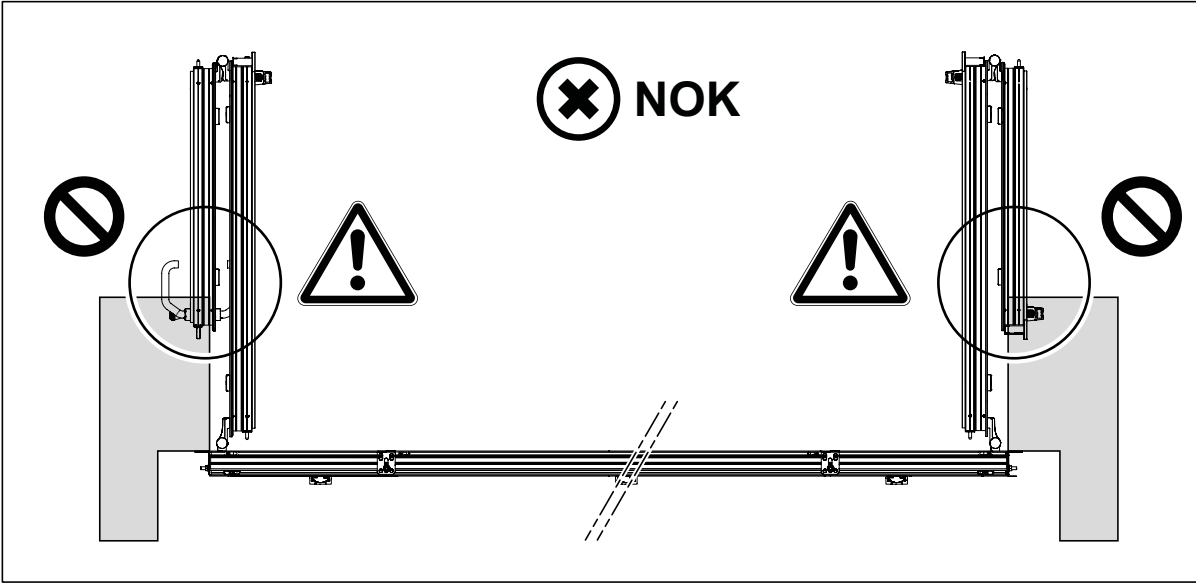
Extérieure
Nach Außen
To the outside **E**



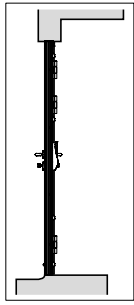
250 mm maximum

✓ OK

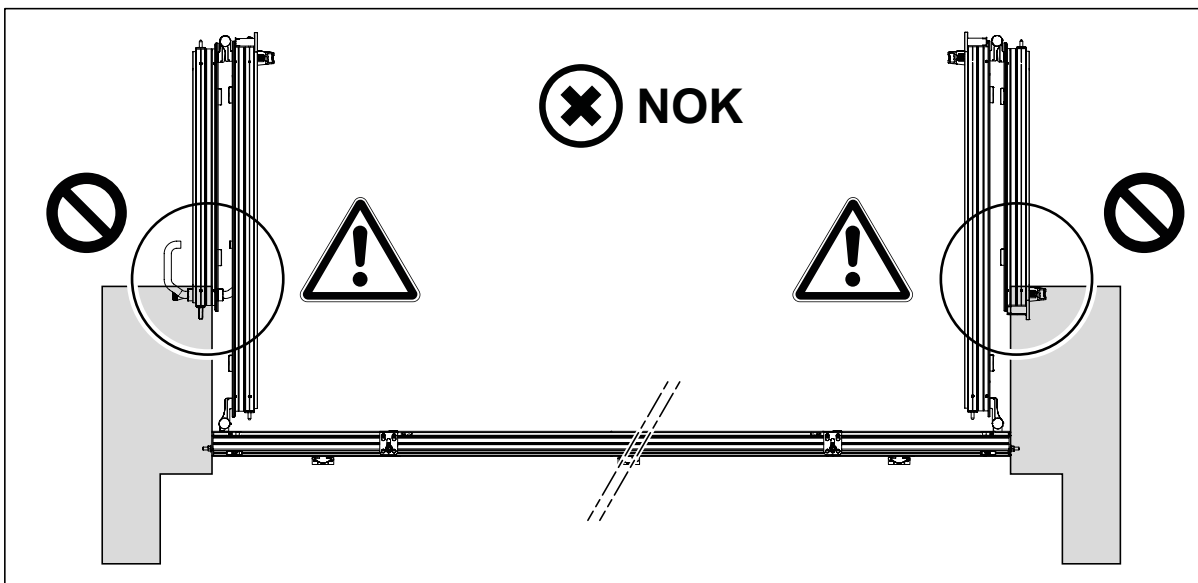
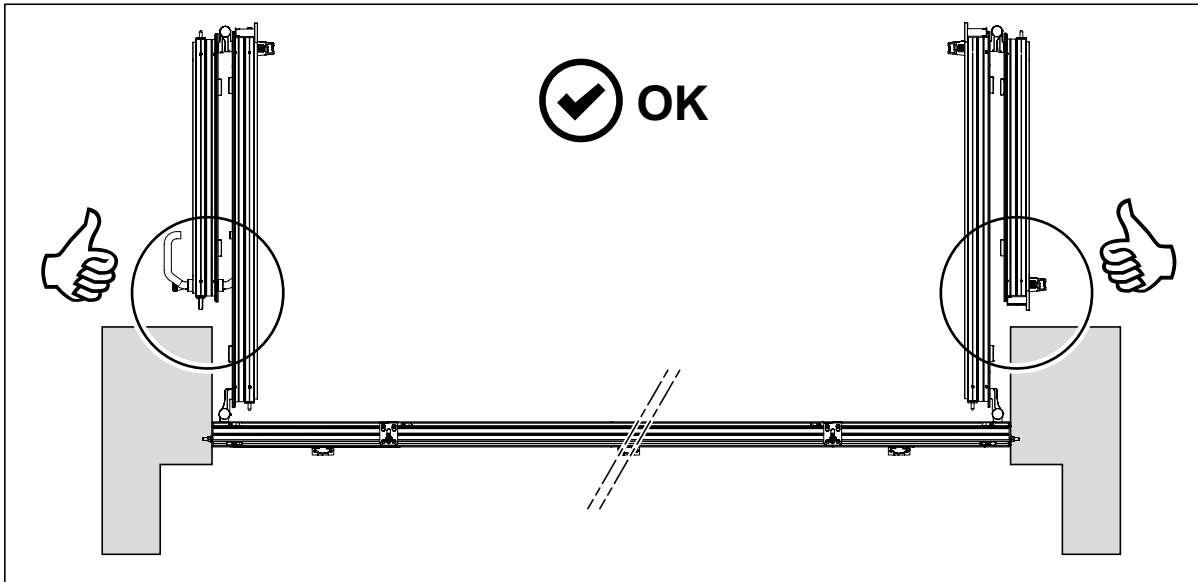
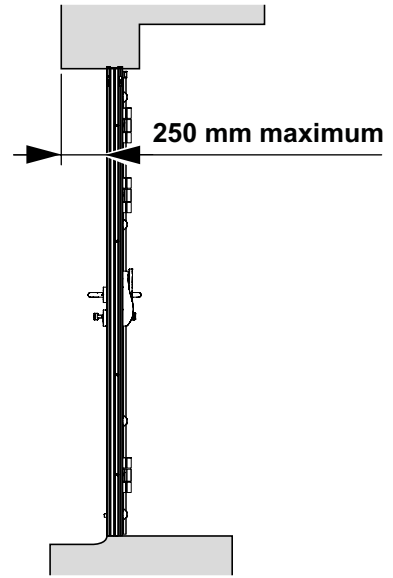
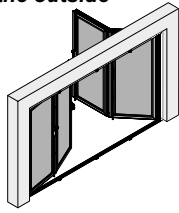


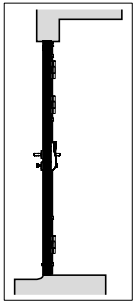
✗ NOK



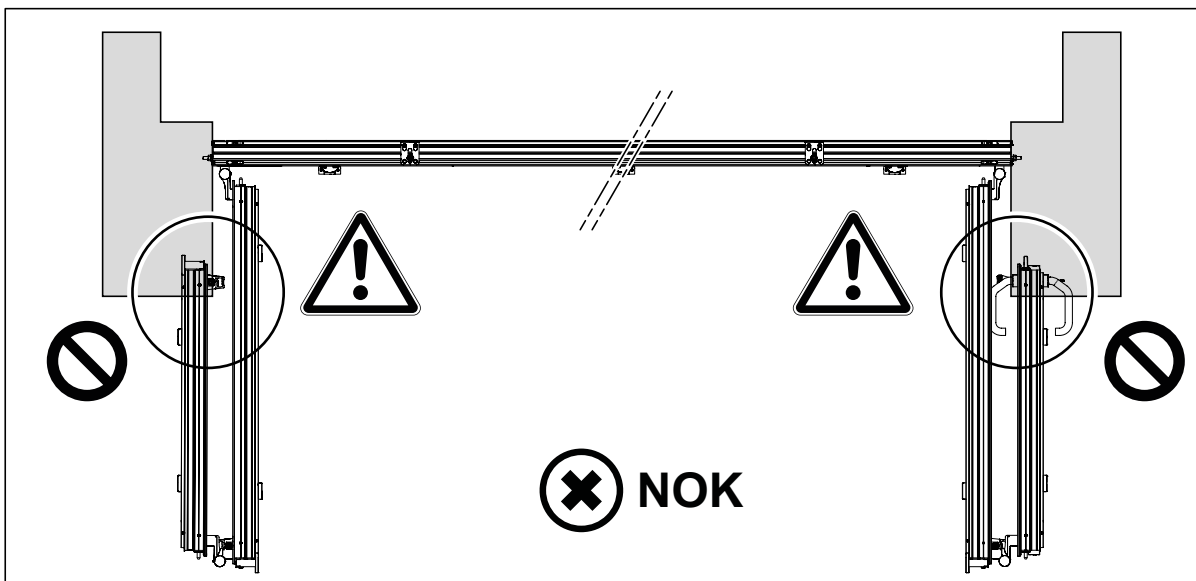
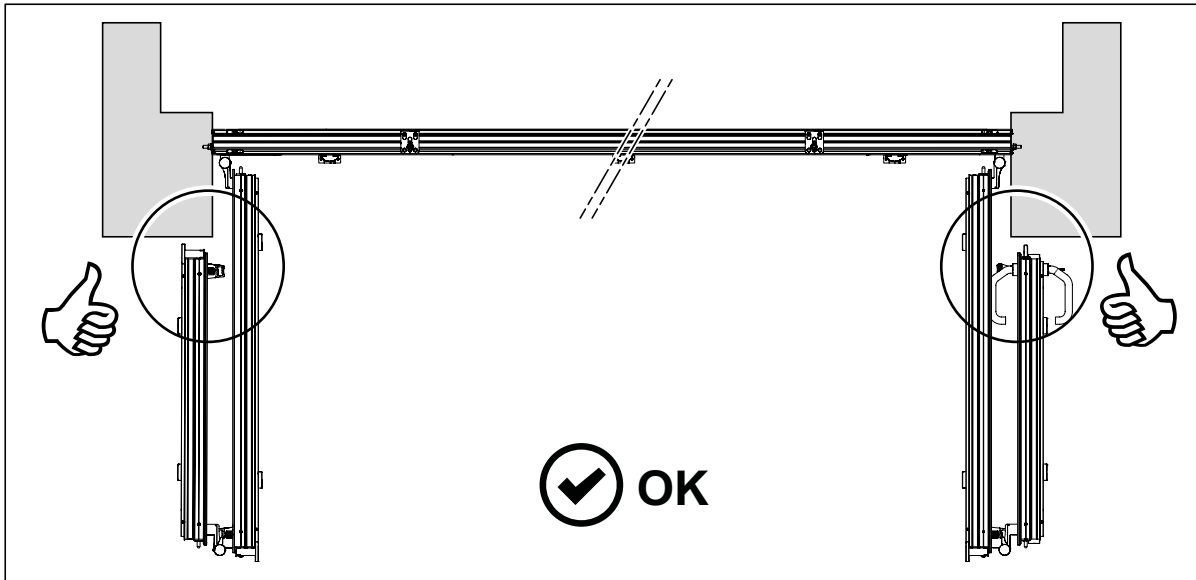
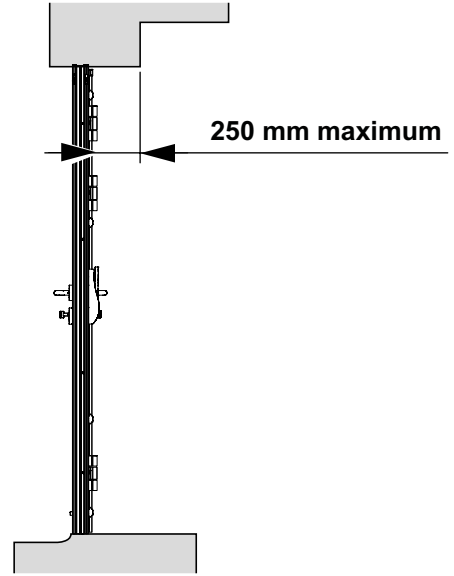
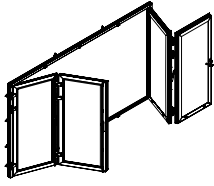
Extérieure
Nach Außen
To the outside

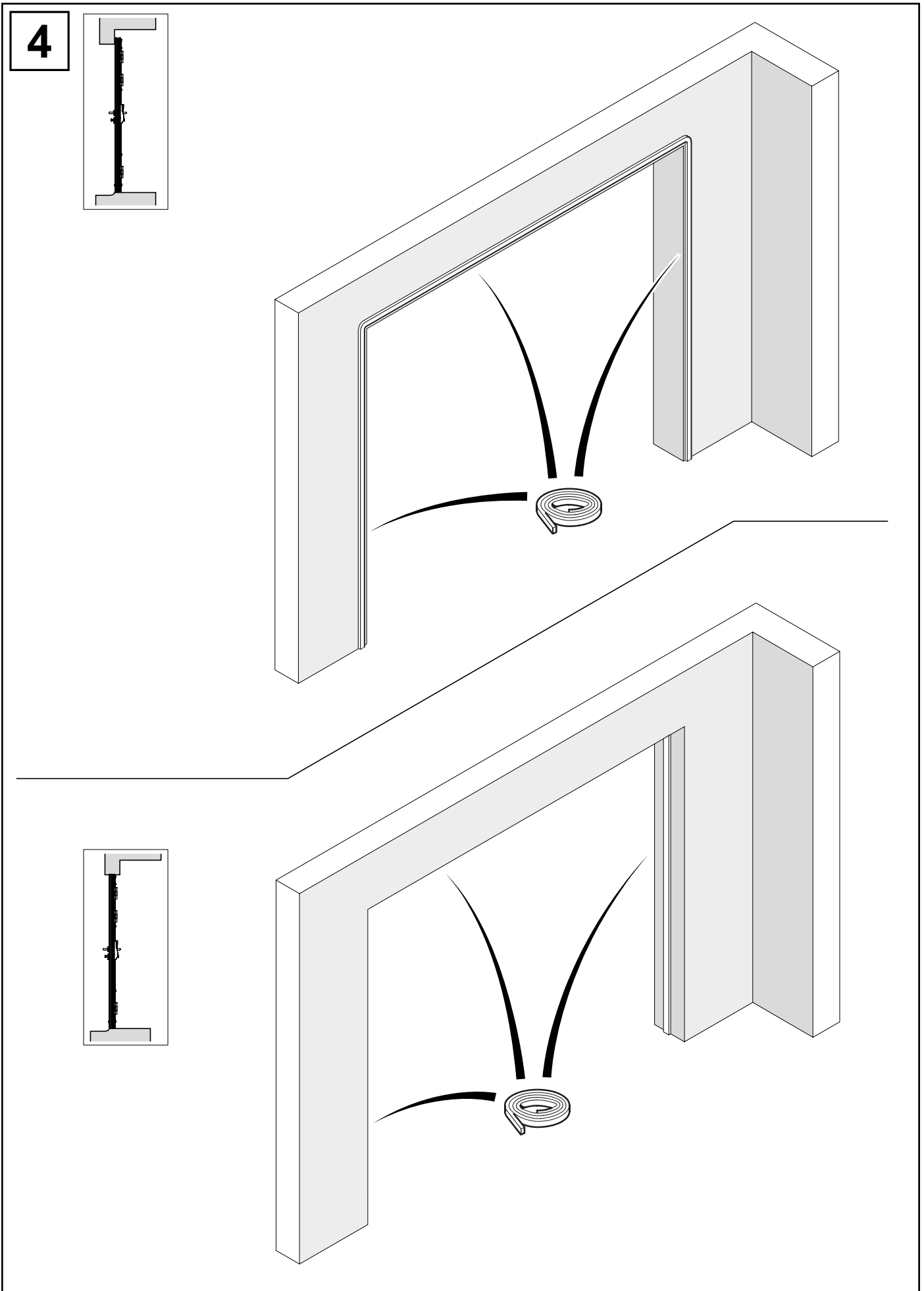
E

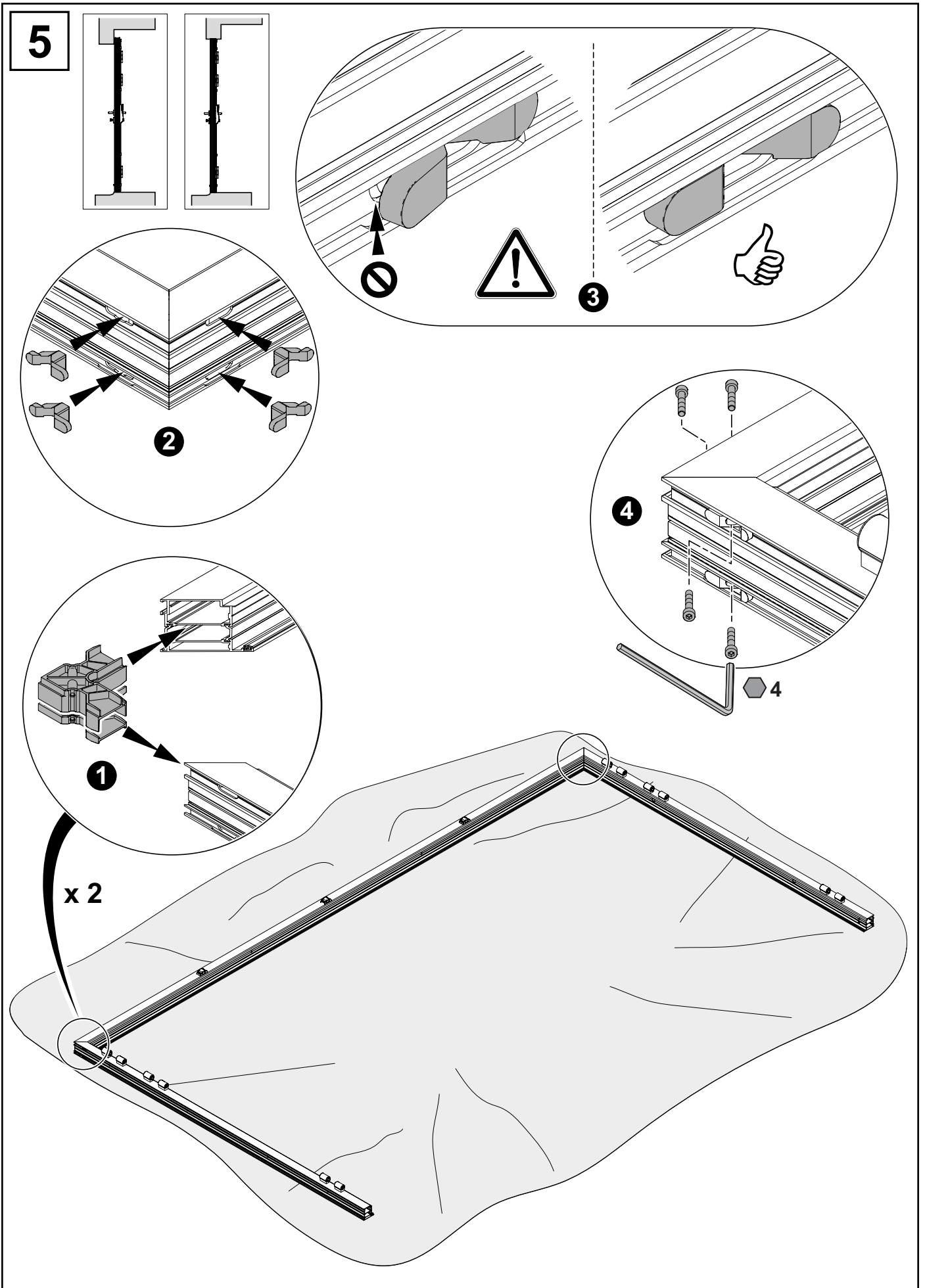


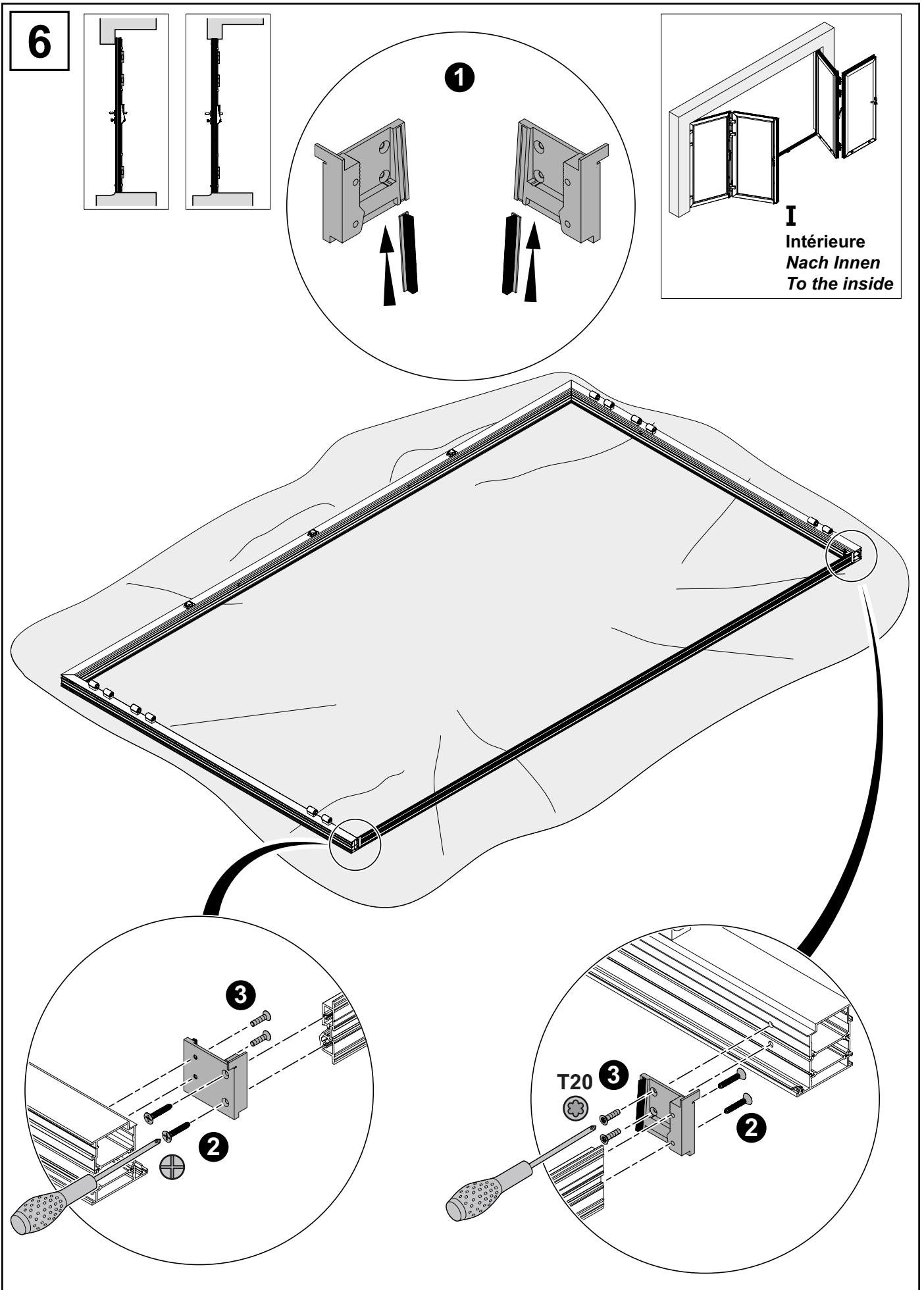


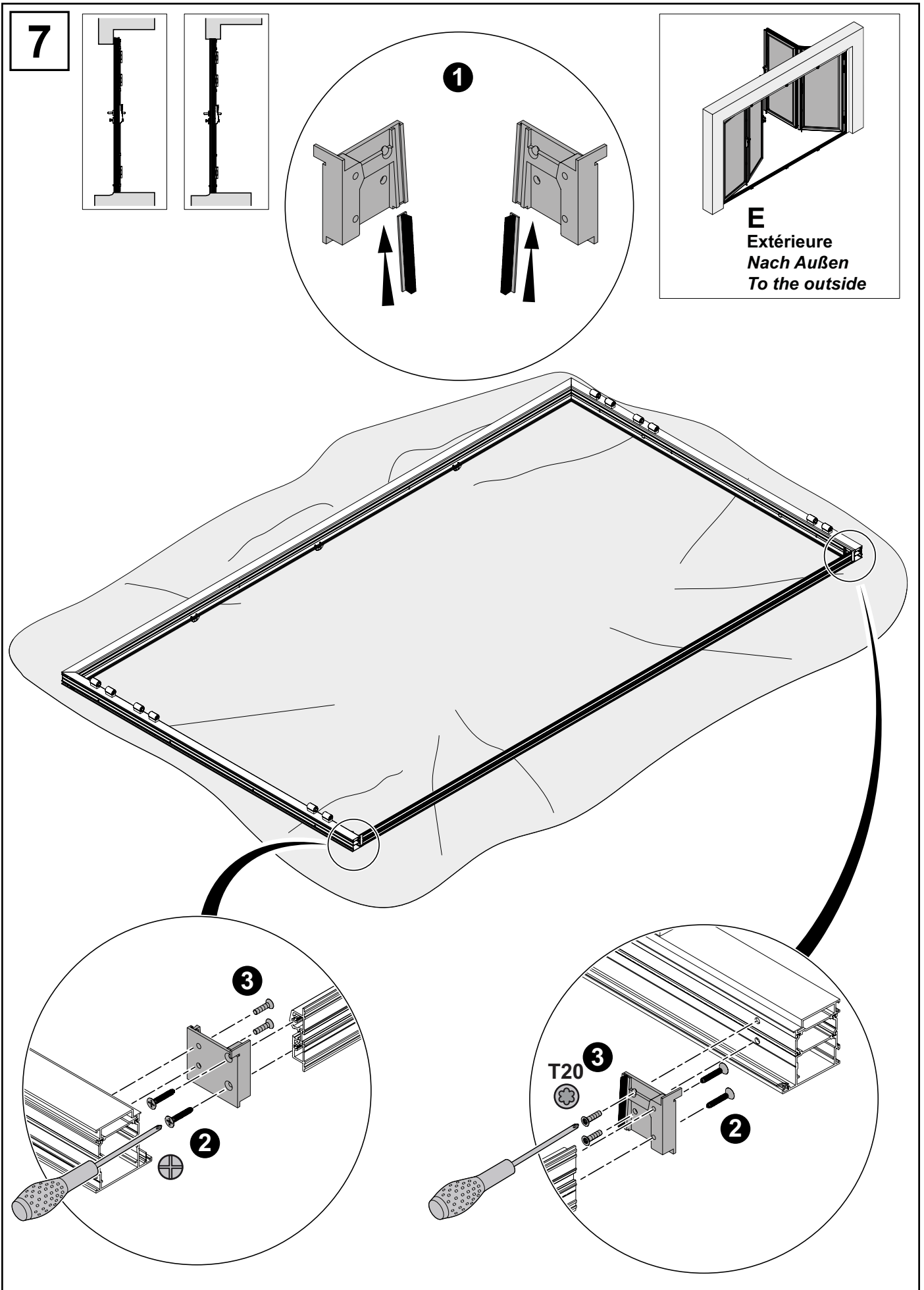
Intérieure
Nach Innen
To the inside



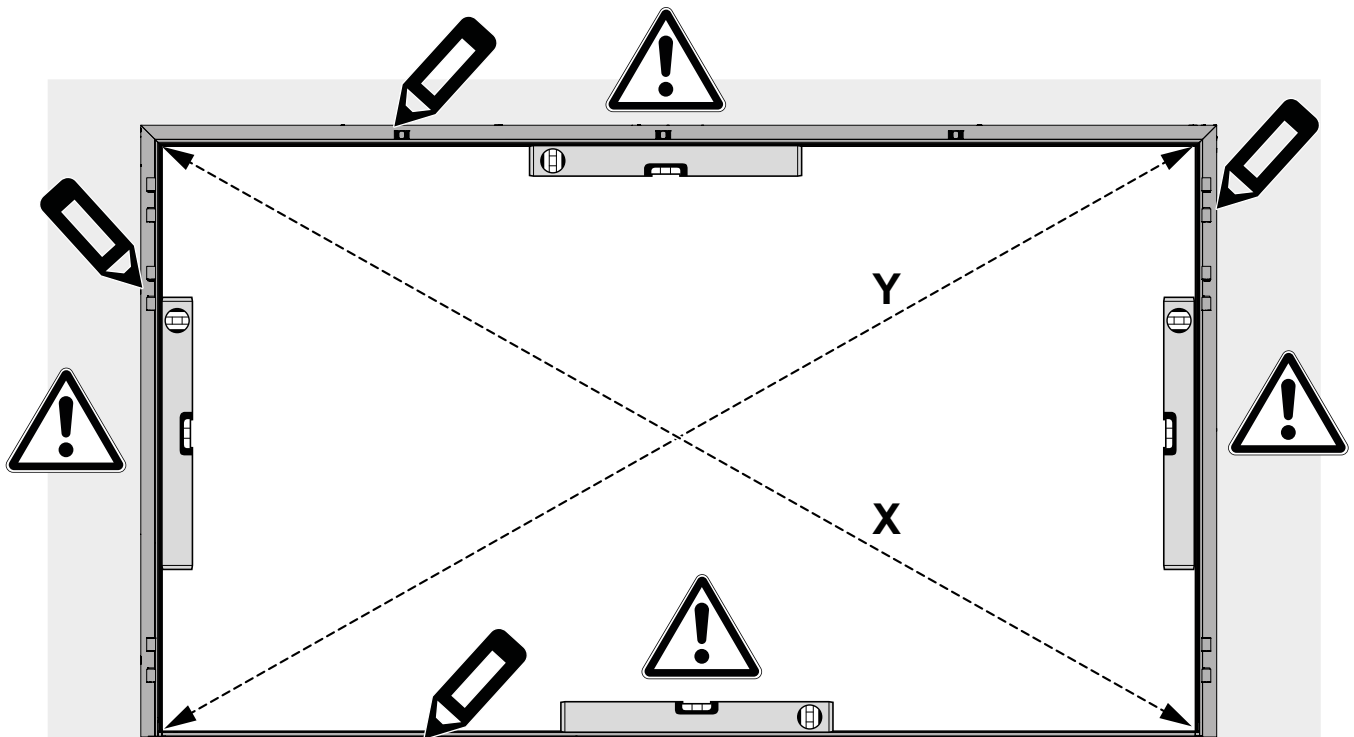
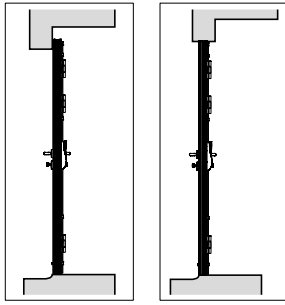


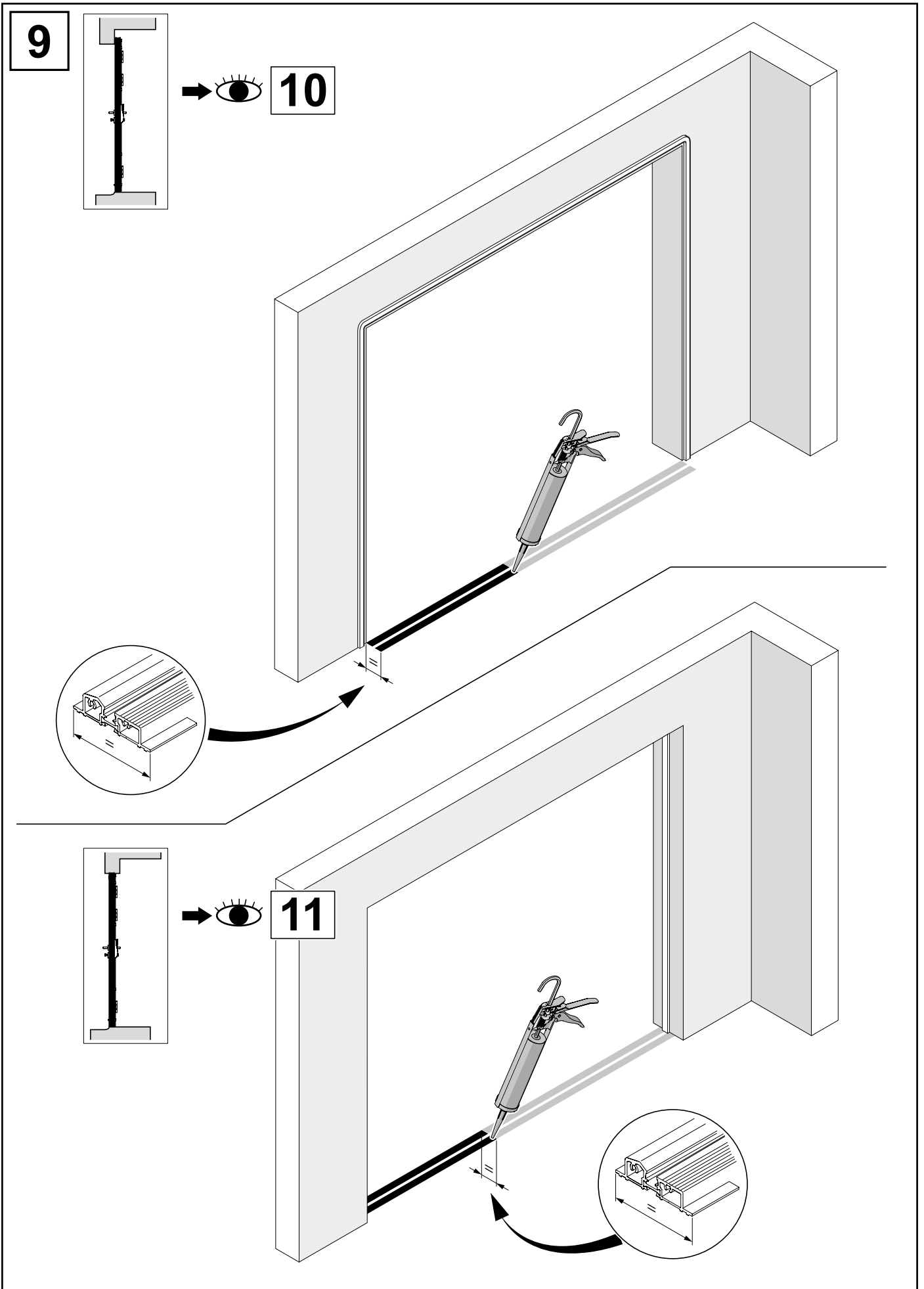


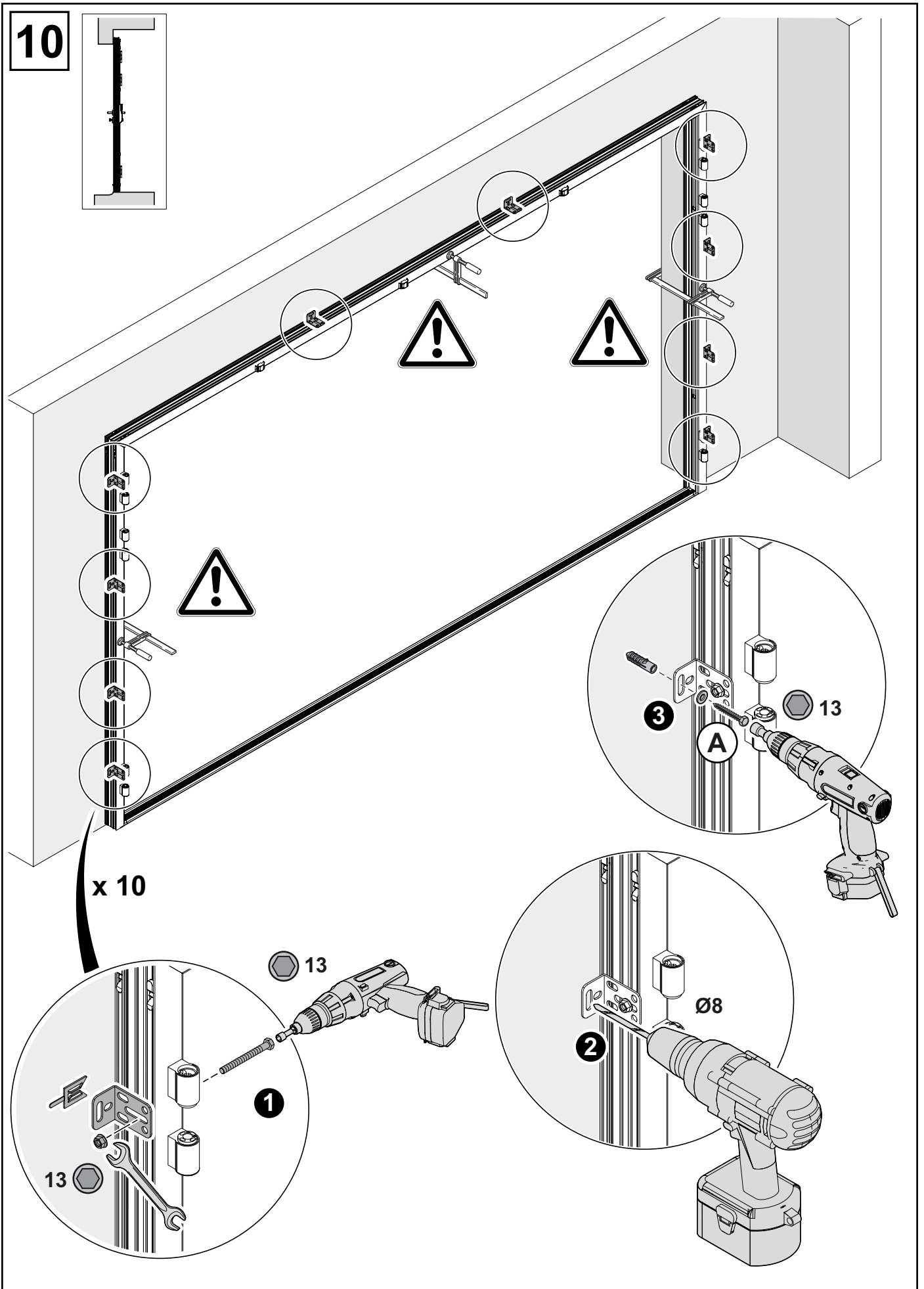


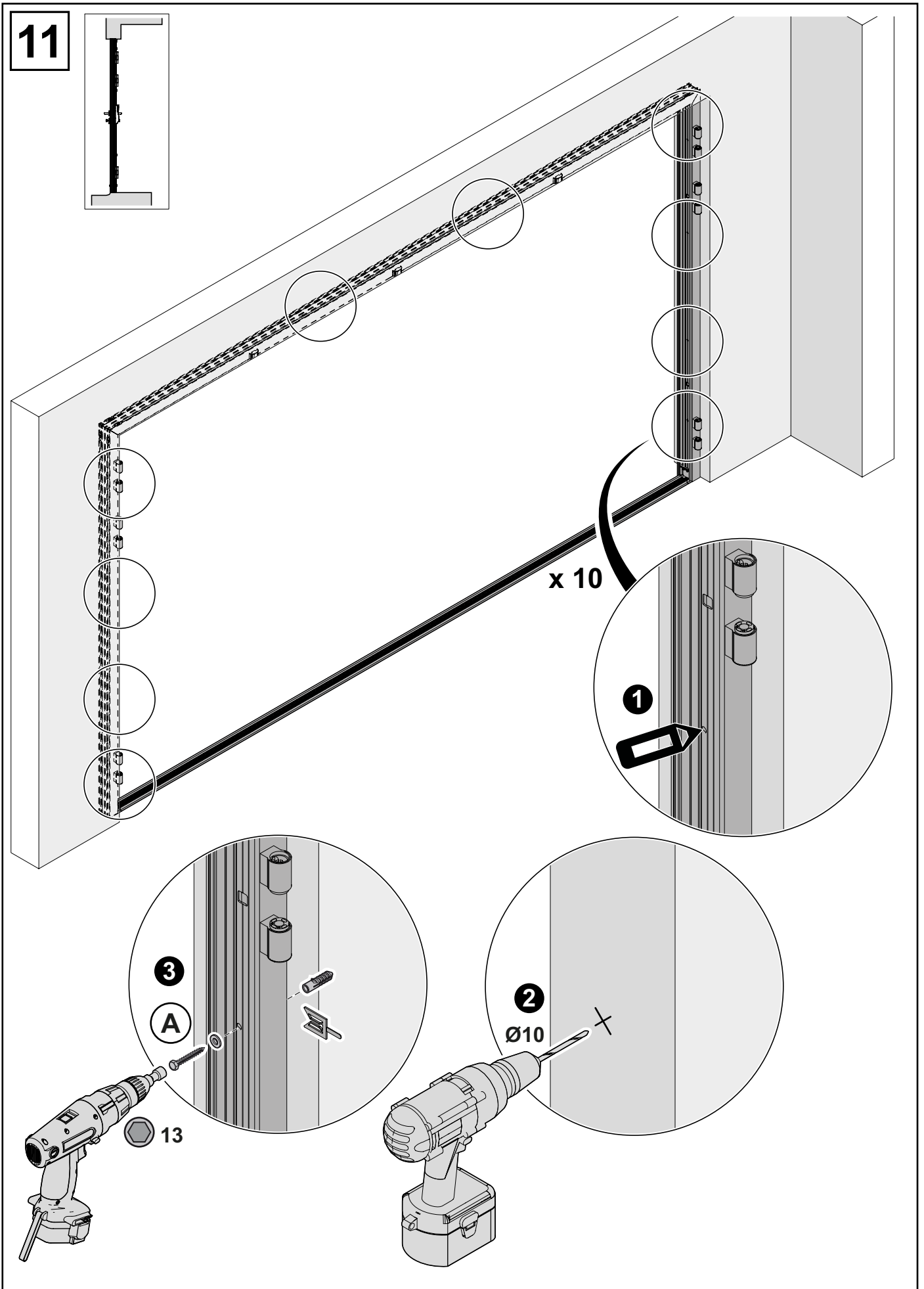


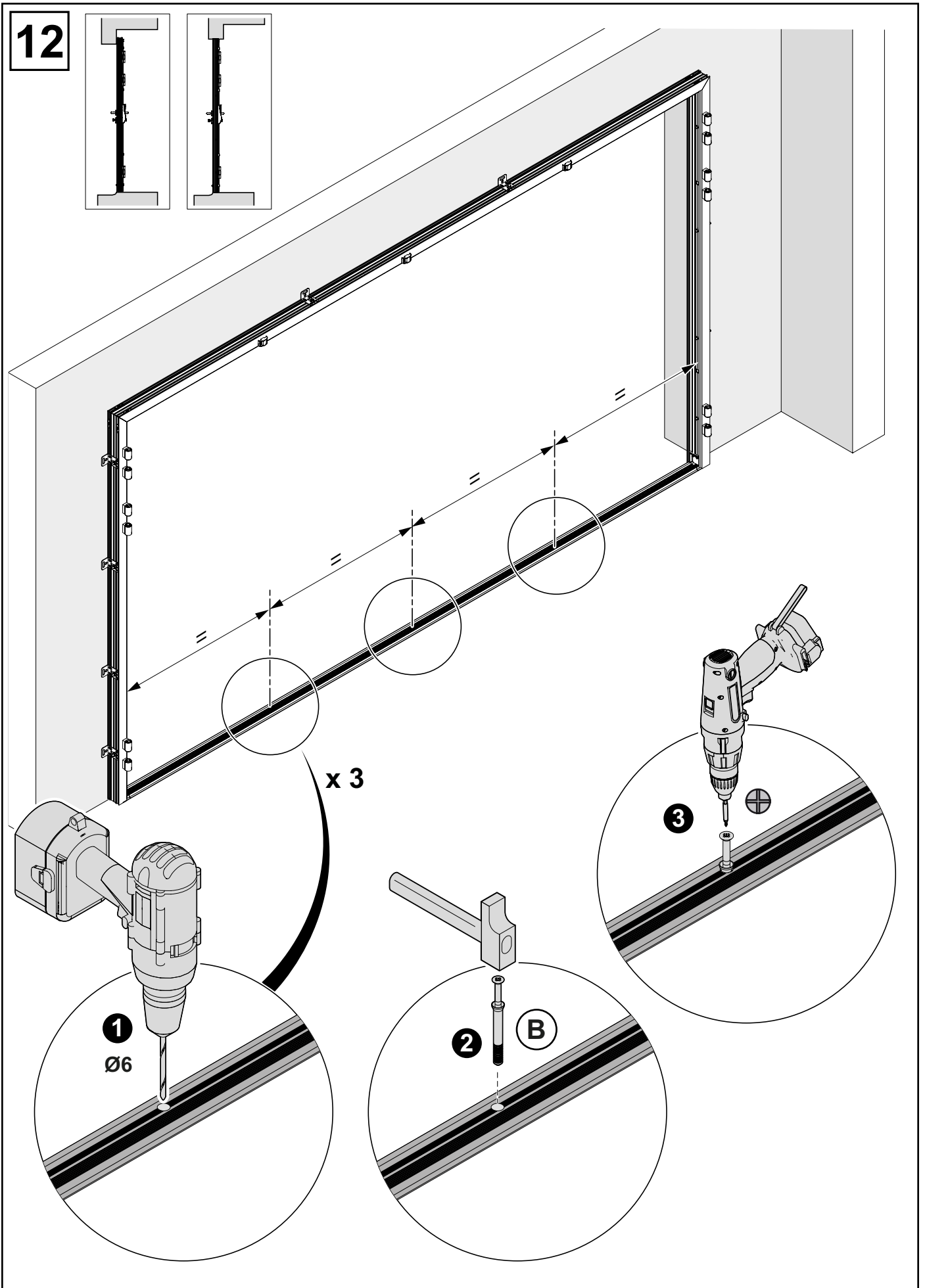
8

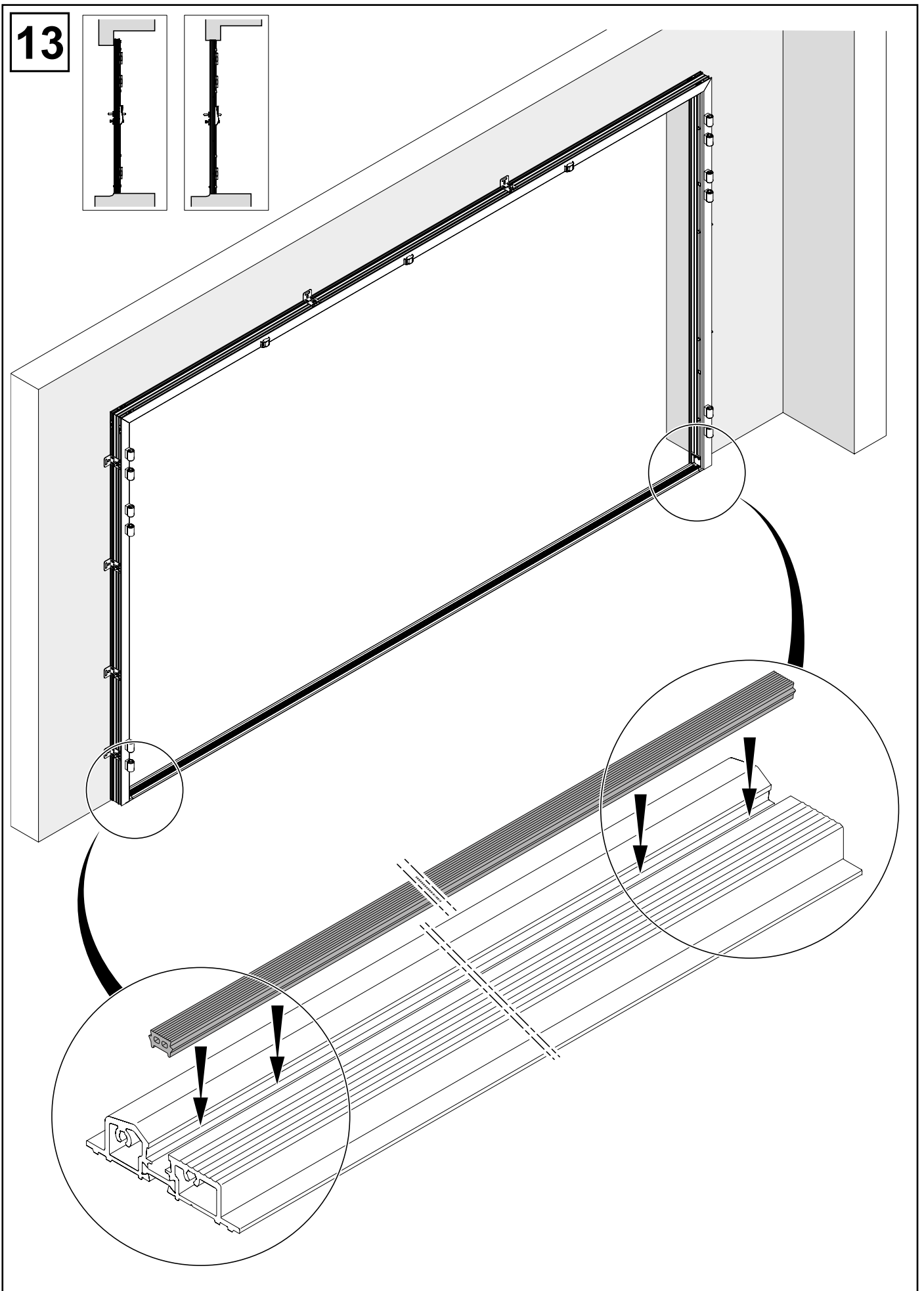


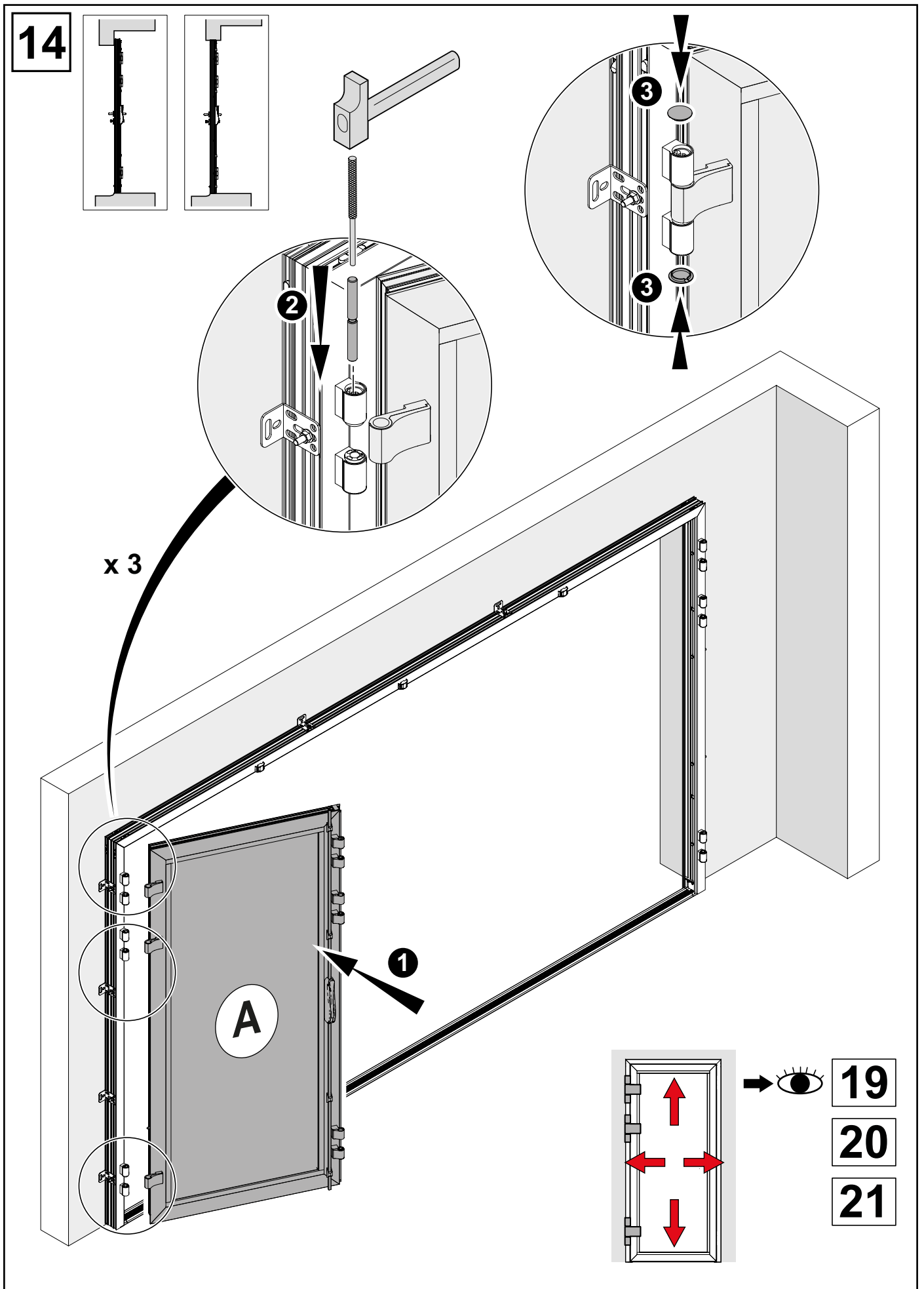


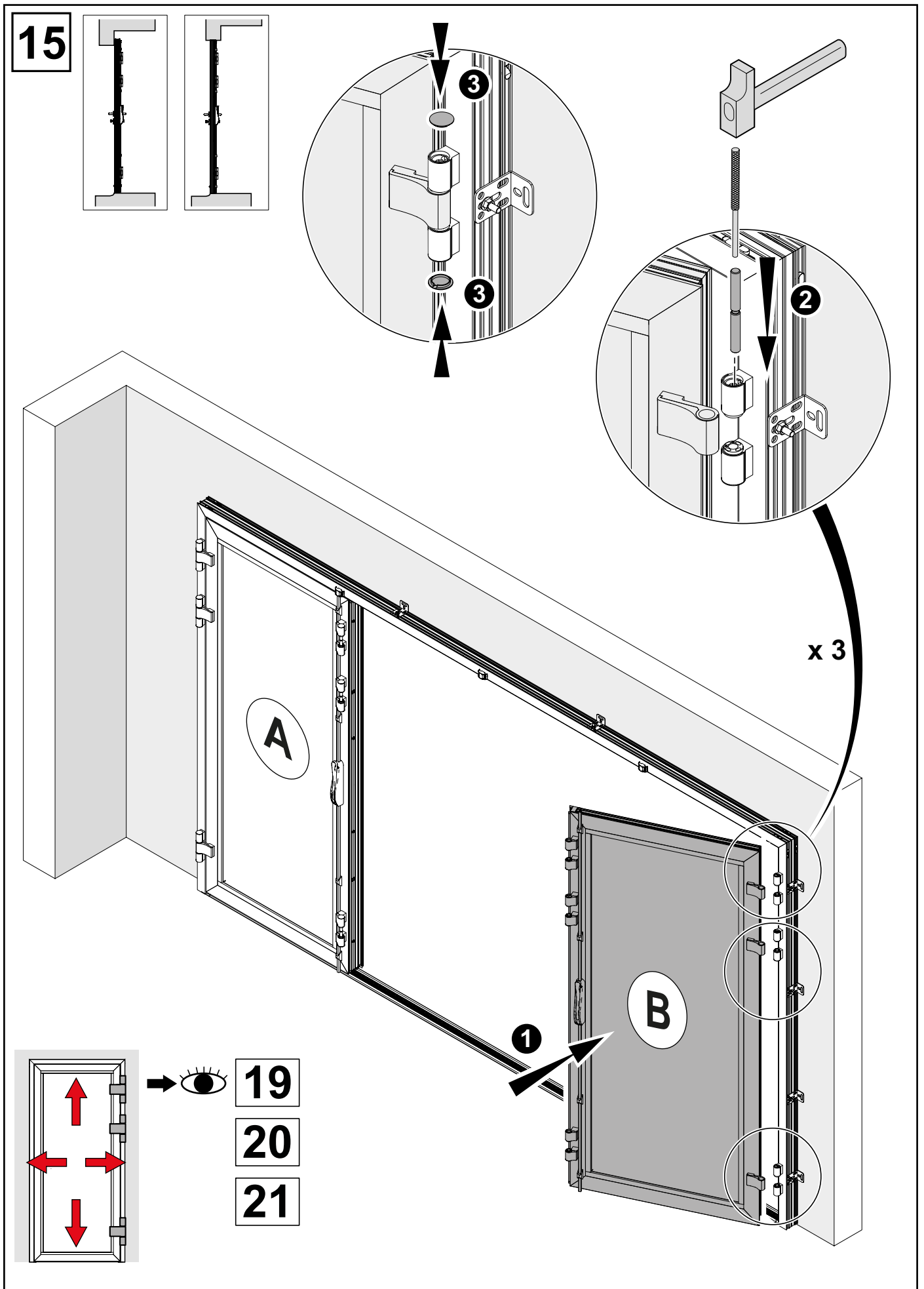


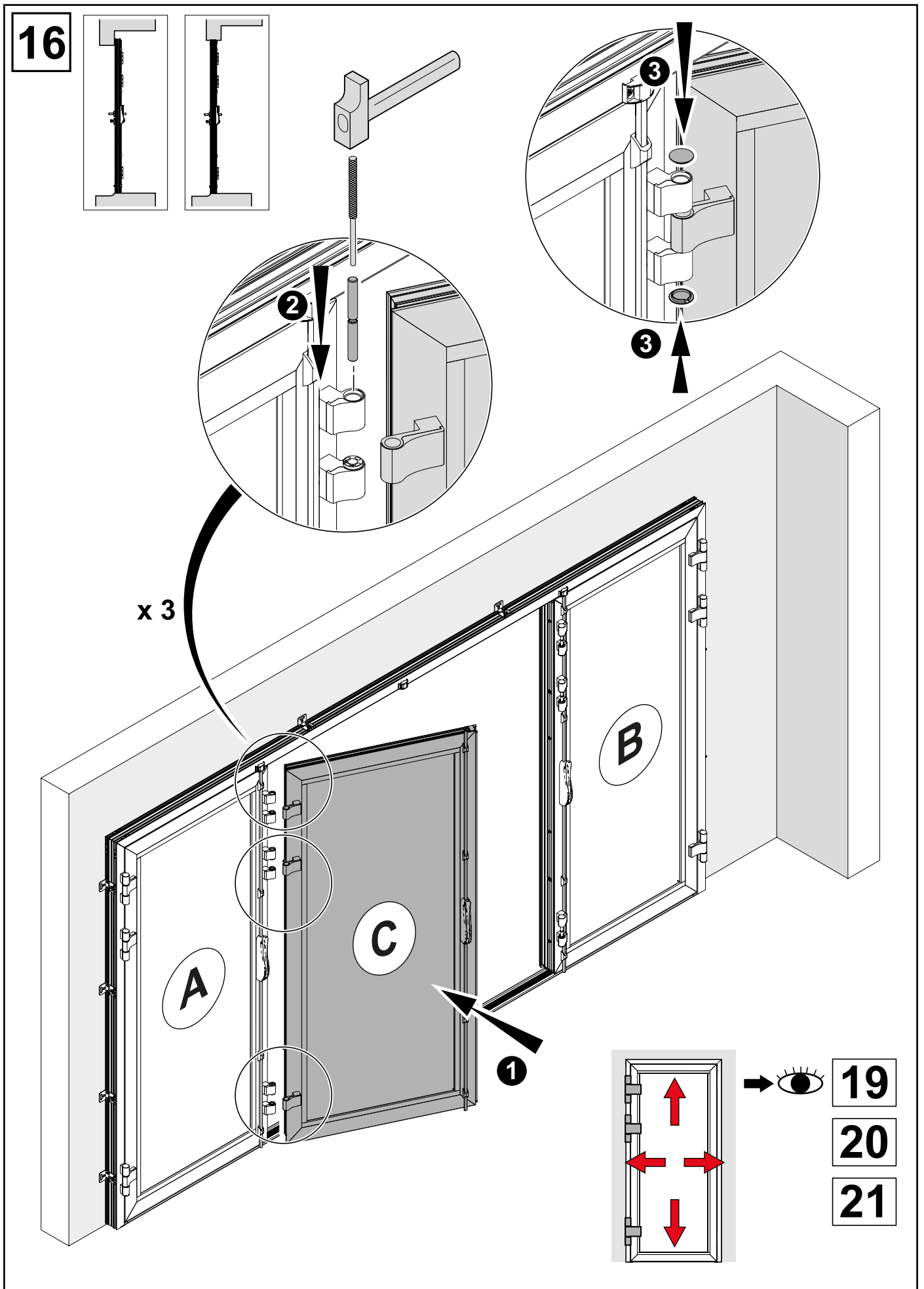


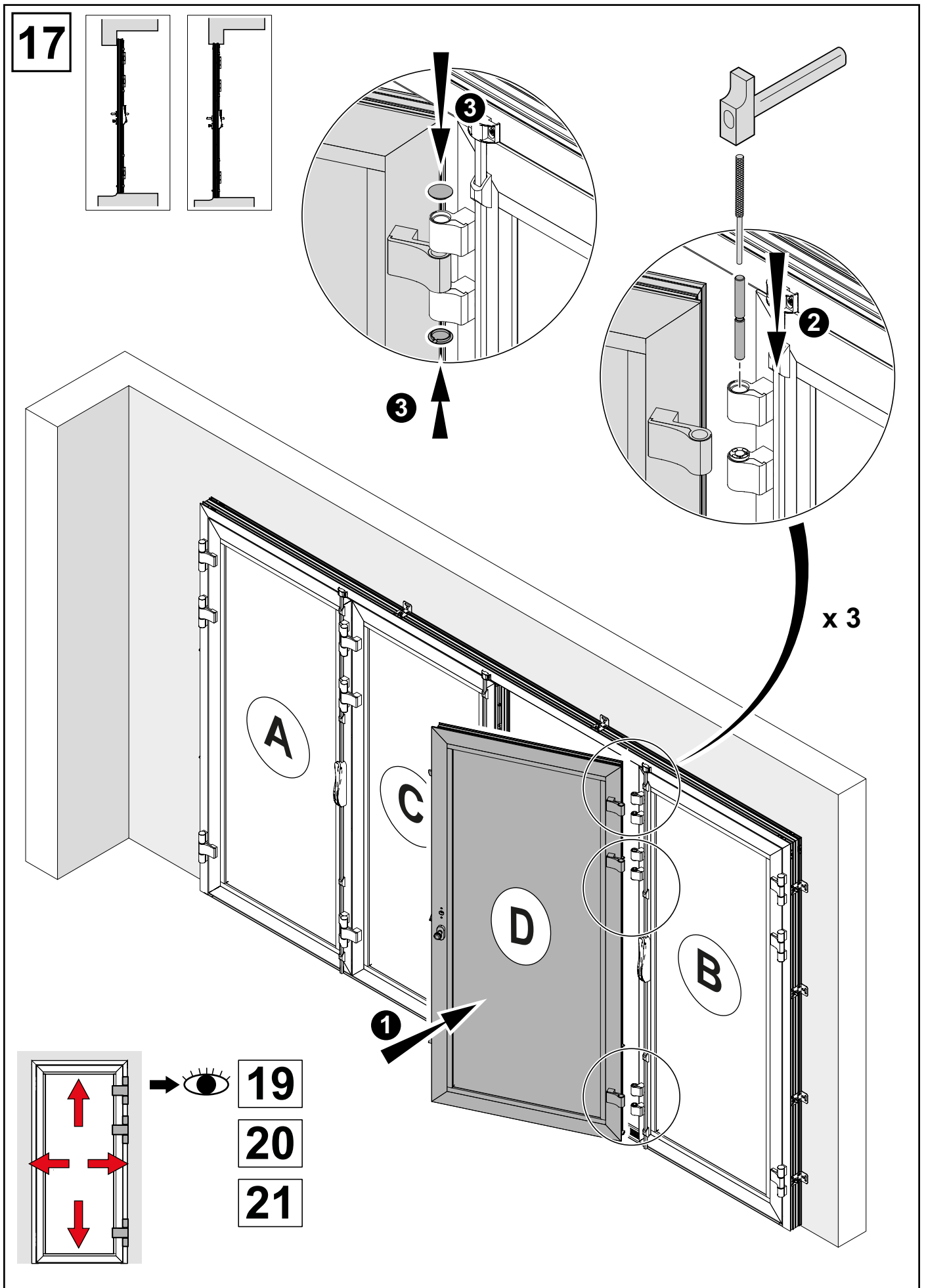




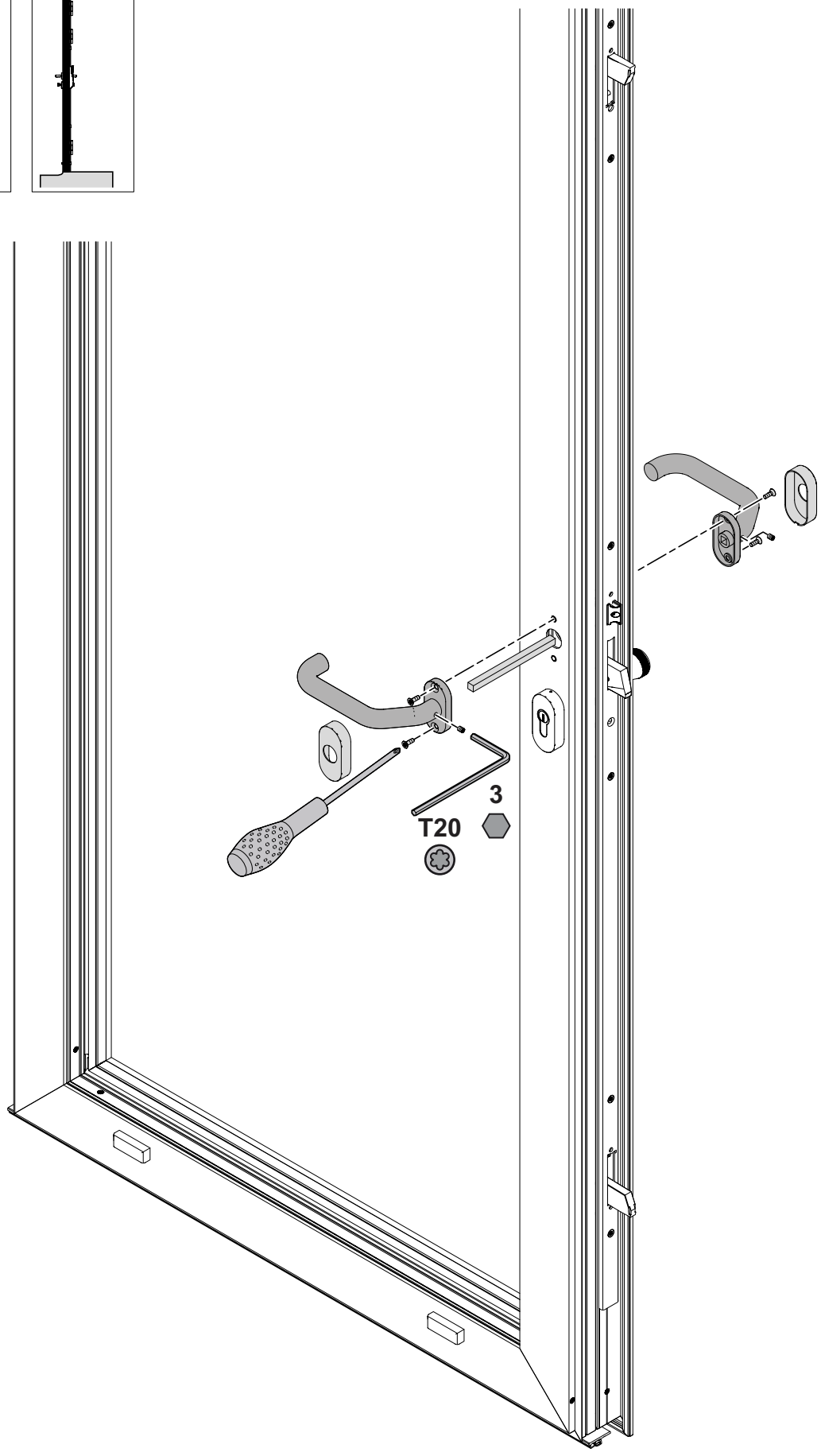
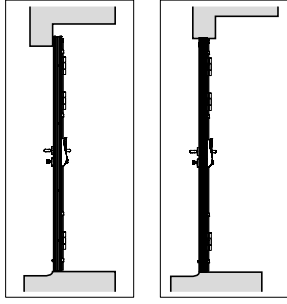




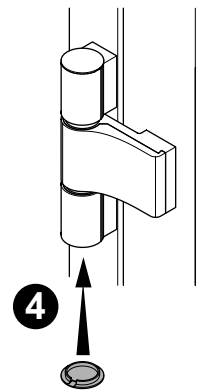
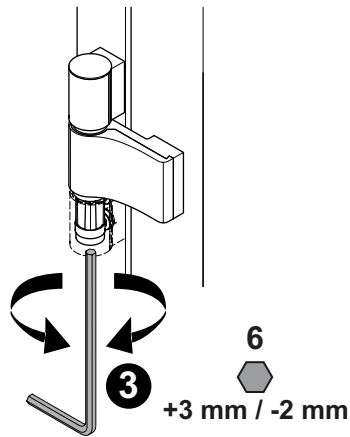
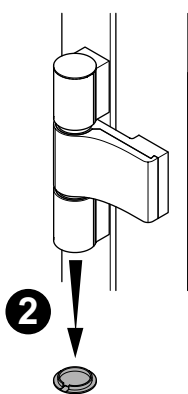
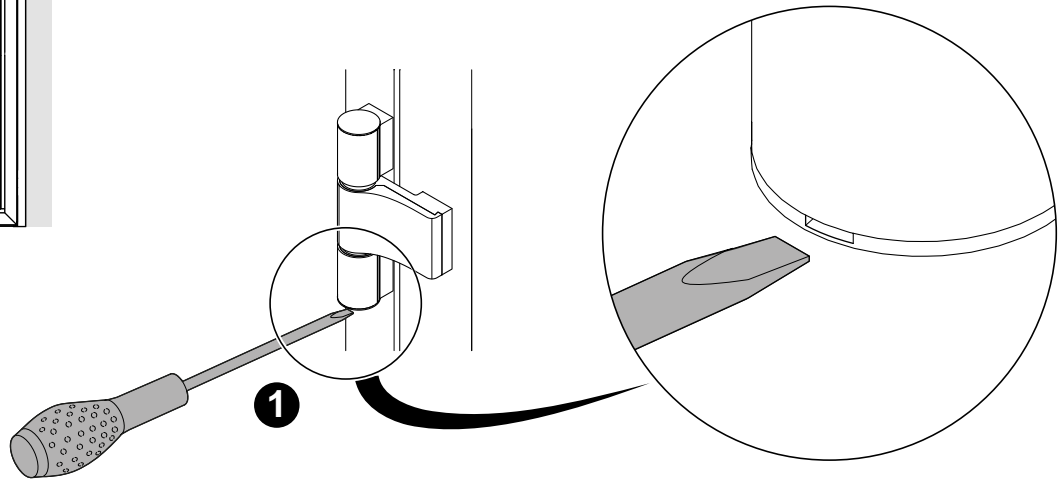
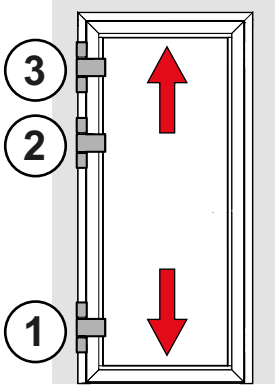




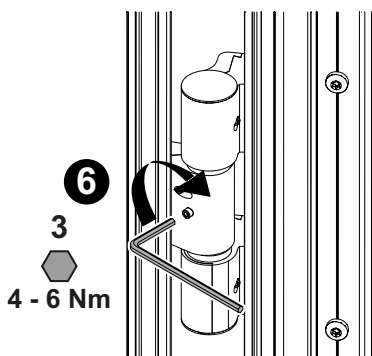
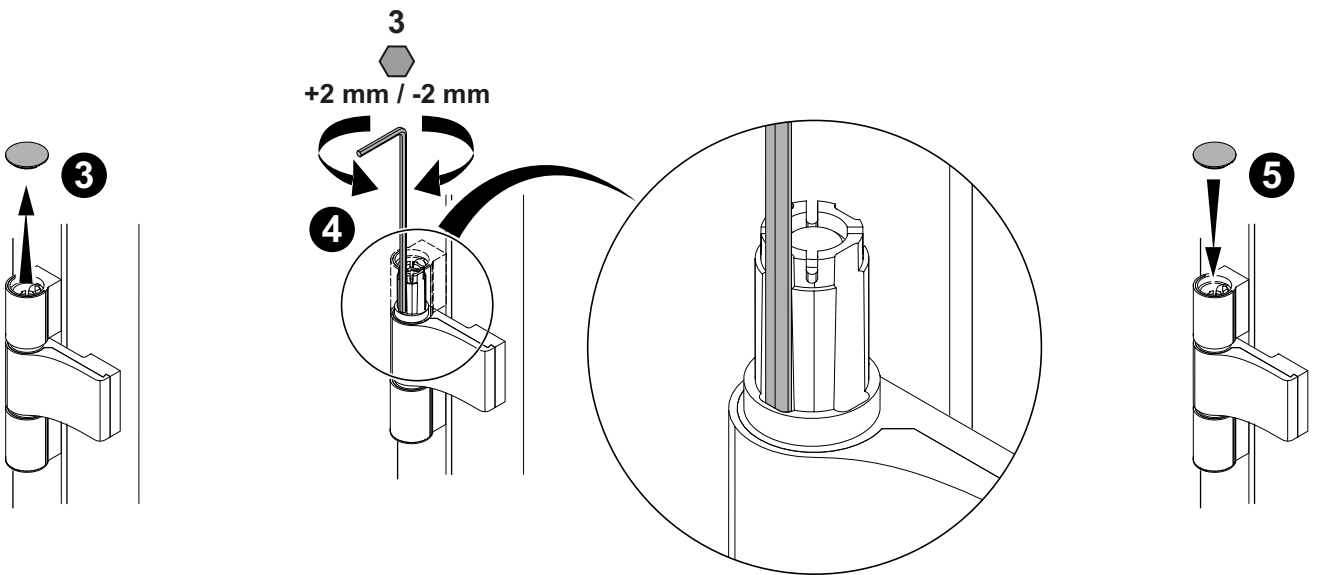
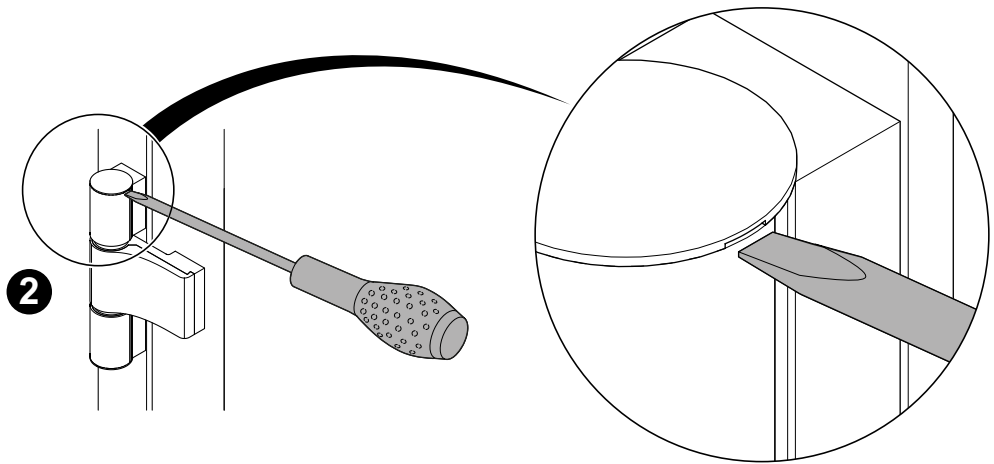
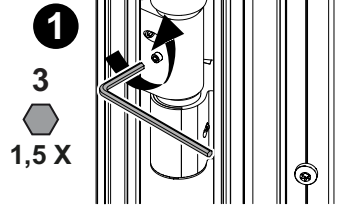
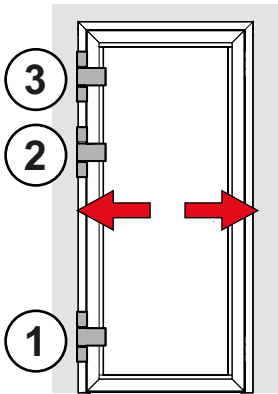
18



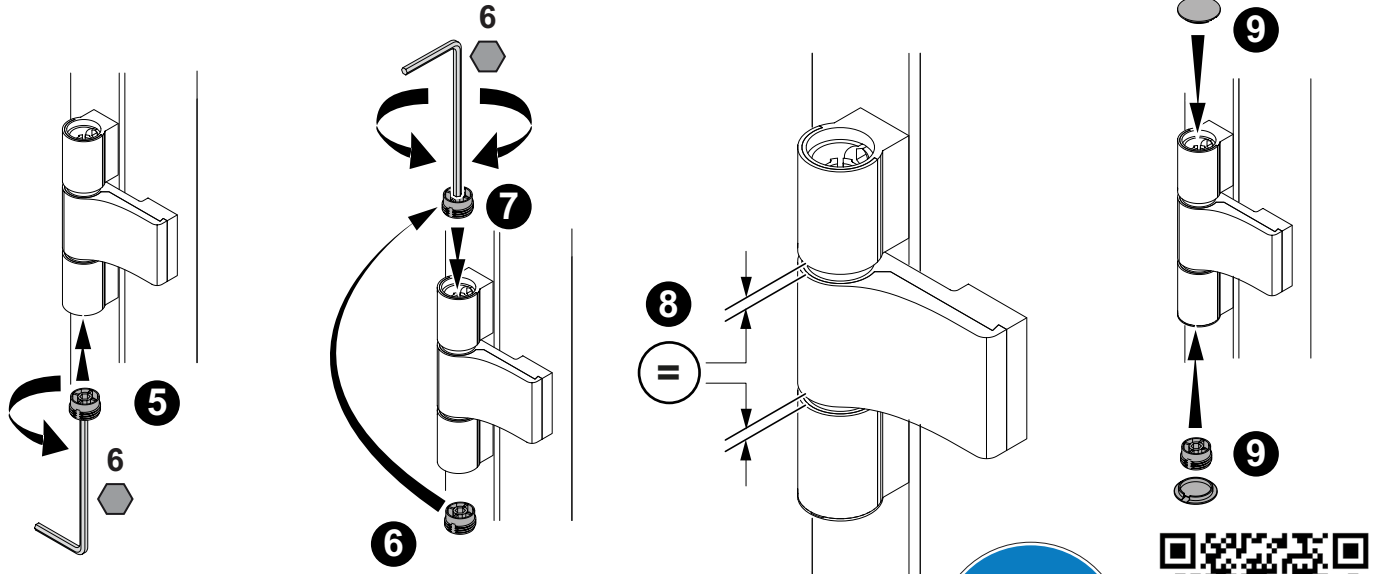
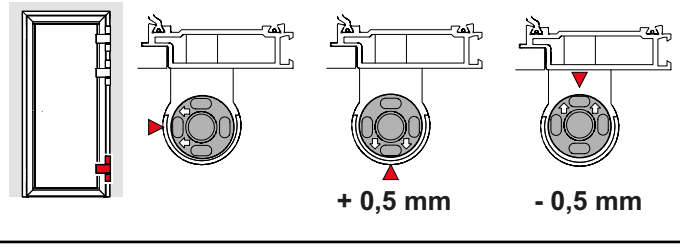
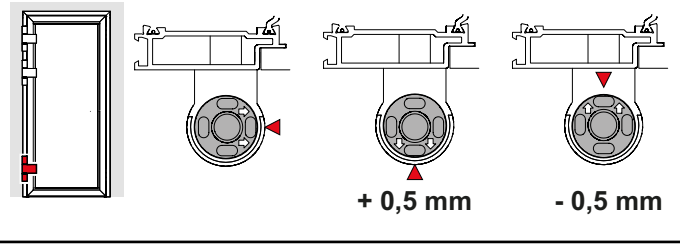
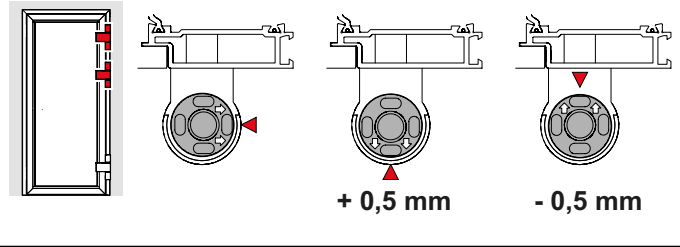
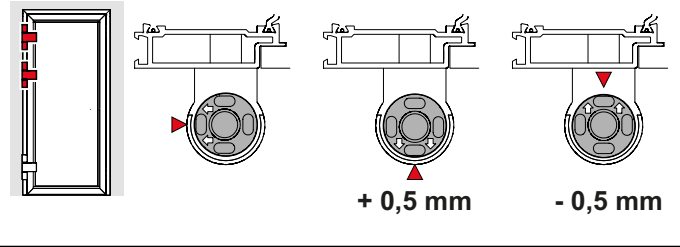
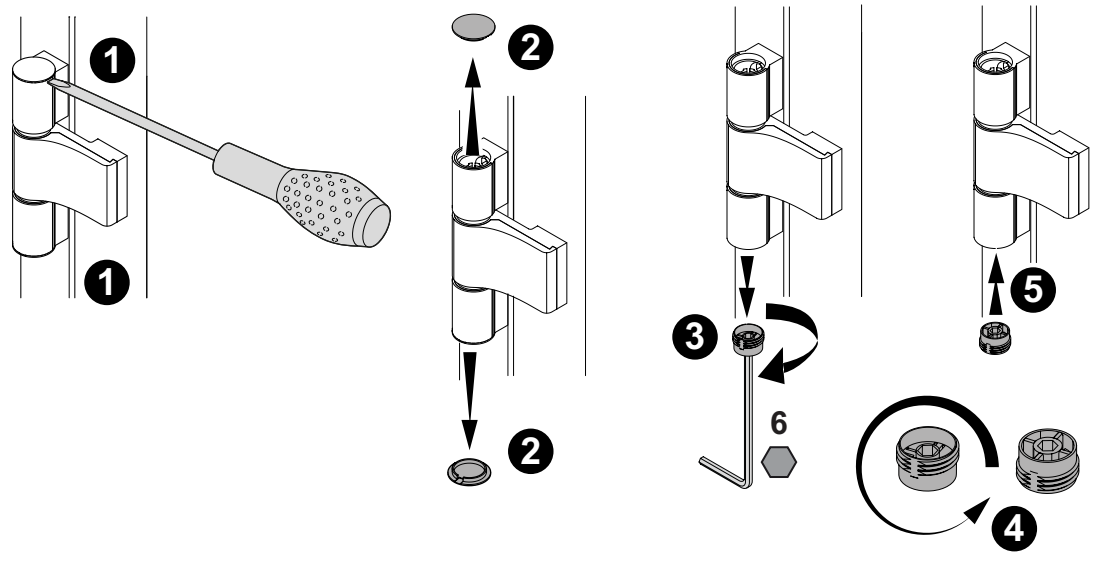
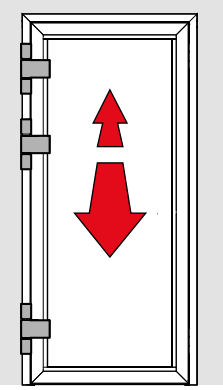
19

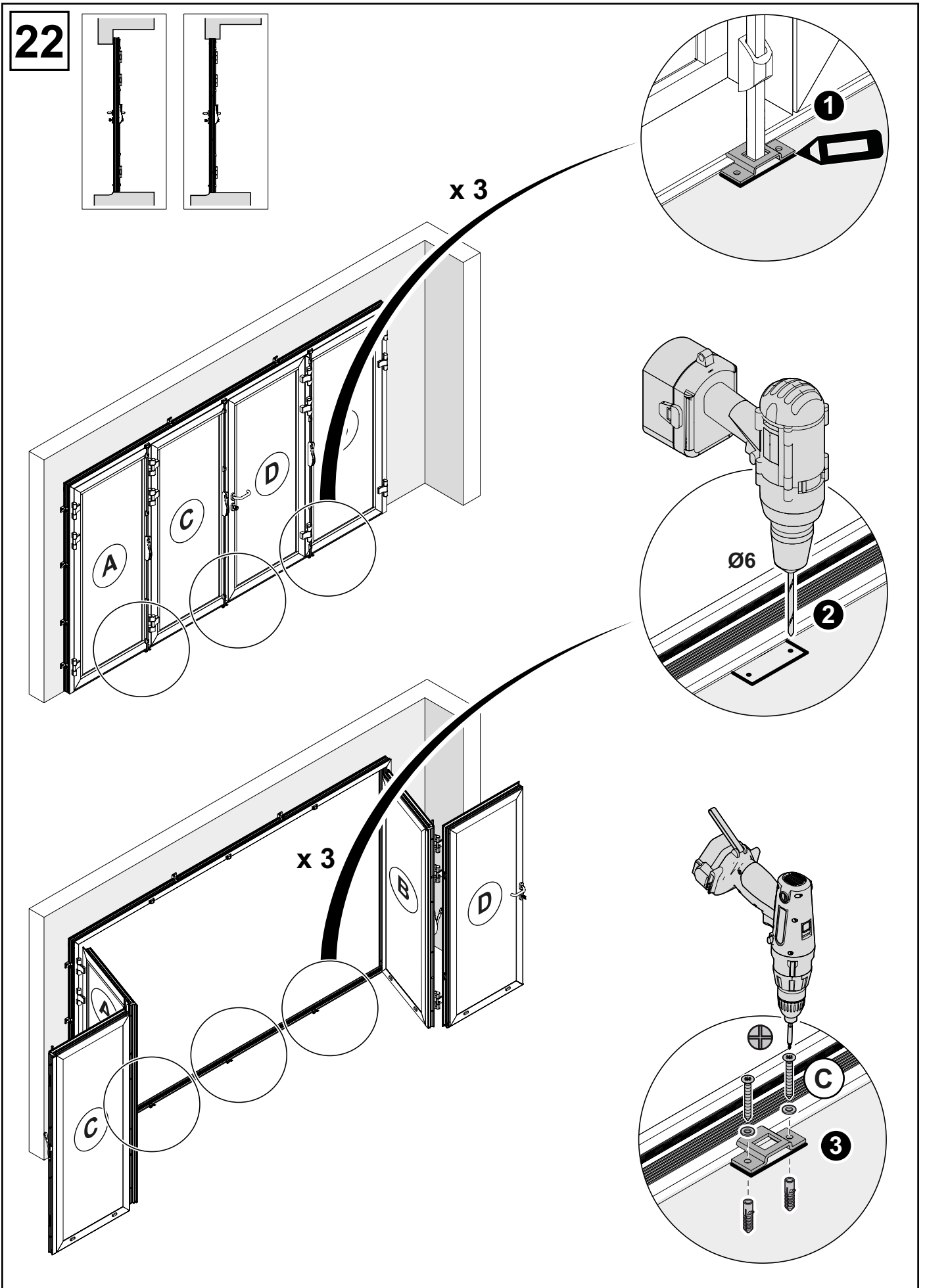


20



21







L'autre entrée principale